

GYSPACK PRO 700 PRO 900

CZ 1-10

BEZPEČNOSTNÍ POKYNY



Tento návod k obsluze obsahuje pokyny o různých funkcích zařízení a bezpečnostní opatření. Předtím, než zapnete zařízení poprvé, přečtete si pozorně návod k obsluze. Uschovejte si tento návod k obsluze pro vyřešení budoucích otázek. Před použitím tohoto zařízení si pozorně přečtete návod k obsluze. Neprovádějte na přístroji žádné údržbové práce, ani změny, pokud nejsou výslovně uvedeny v tomto návodu.

Výrobce neručí za zranění nebo škody vzniklé neodbornou manipulací s tímto přístrojem. V případě problémů nebo dotazů ohledně správného používání tohoto přístroje se obraťte na příslušným způsobem kvalifikovaný a vyškolený personál. Přístroj je určen výlučně pro nabíjecí / startovací / napájecí postupy uvedené na výkonovém štítku nebo v tomto návodu. Bezpodmínečně dodržujte bezpečnostní pokyny. Výrobce neručí za nedostatečné či nebezpečné používání.



Zařízení pouze pro vnitřní použití. Nepoužívejte zařízení pod déšťi nebo sněhu.

Tento přístroj mohou používat děti ve věku od 8 let a výše a osoby se sníženými fyzickými, smyslovými nebo duševními schopnostmi, nebo bez patřičných zkušeností a znalostí, pokud je zajištěn jejich dohled nebo jim byly poskytnuty pokyny ohledně používání přístroje bezpečným způsobem a pokud rozumí s tím spojeným rizikům. Nedovolte dětem hrát si se zařízením. Čištění a údržbu nelze být prováděné dětmi bez dohledu.

Nepoužívejte nikdy zařízení pro baterie neumožňující nabíjení.

K dobíjení baterií používejte pouze nabíječku dodanou s produktem.

Nepoužívejte nikdy zařízení pokud jsou napájecí kabel nebo zástrčka poškozené.

Nikdy nenabíjejte zamrzlou nebo poškozenou baterii.

Nelze překrývat nabíječku při použití

Nabíjecí přístroj nepoužívejte v blízkosti horka a dlouhodobého působení teploty nad 50 °C.

Nezakrývejte větrací díry. Před použitím nabíjecího přístroje je třeba dbát pokynů instalace.

Režim automatického provozu jako omezení použití jsou uvedené v tomto návodu.

Nebezpečí výbuchu nebo vystříknutí kyseliny v případě zkratu svorek nebo v případě připojení 12V posilovače k 24V vozidlu nebo naopak.

Nebezpečí požáru a výbuchu

Během nabíjení by olovené baterie mohly vydávat výbušné plyny.

- Během nabíjení musí být akumulátor umístěn na dobře větraném místě.
- Zamezte vzniku požáru a jisker. Nekuřte.
- Plochy elektrických kontaktů akumulátoru chraňte před zkratem.

Nebezpečí rozstříkávání kyseliny

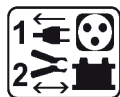
- Noste ochranné brýle a rukavice.





- Pokud se kyselina dostane do oka nebo kůže, je třeba ihned začít oko vyplachovat studenou tekoucí vodou alespoň 10 minut a poté neprodleně vyhledat lékařskou pomoc.

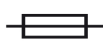
Připojení / Odpojení:



- Odpojte zařízení od napájecí sítě před připojováním nebo odpojováním kabelů na baterii.
- Připojte naprvní kabel k pólu, který není připojen k podvozku auta. Připojte potom kabel k podvozku auta, v dostatečné vzdálenosti od akumulátoru a od palivového rozvodu. Konečně připojte nabíječku k síti.
- Po nabíjení odpojte nabíječku od sítě, pak odpojte svorku z karosérie a poté svorku od akumulátoru. Dodržujte prosím bezpodmínečně toto pořadí.



Přípojení:



- Zařízení se připojuje k zásuvce s uzemněním.
- Zařízení je vybaveno s ochrannou pojistkou
- Připojení k síťovému přívodu musí odpovídat předpisům a normám pro elektrické instalace platným v dané zemi.



Udržba

- Je-li napájecí kabel poškozen, musí být vyměněn kabelem nebo speciálním přípravkem dodávaným výrobcem nebo jeho servisem.
- Údržbu a opravy smí provádět pouze kvalifikovaný personál.
- Upozornění ! Před vykonáním jakékoli operace údržby nabíječky odpojte napájecí kabel od sítě.
- Pokud přepálila vnitřní pojistka, musí být vyměněna výrobcem, jeho servisem nebo kvalifikovanou osobou, aby se zamezilo vzniku ohrožení.
- Je nutné provádět pravidelnou údržbu vyčistějíci uvnitř zařízení tlakovým vzduchem. Nechejte provádět kvalifikovaným personálem pravidelné kontroly elektrických spojení s izolovaným nástrojem.
- Nepoužívejte žádné čisticí prostředky, které obsahují rozpouštědla nebo jiné agresivní látky.
- Očistit zařízení suchým hadříkem.



Směrnice :



- Zařízení odpovídá evropským směrnicím
- Prohlášení o shodě je dostupné na našich webových stránkách.
- V souladu s normou EAC.
- Zařízení odpovídá marockým směrnicím.
- C_M (CMIM) Prohlášení o shodě je dostupné na webu (viz. úvodní stránka).

Likvidace:

- Produkty pro tříděný sběr odpadu. Nelikvidujte toto zařízení do domácího odpadu.



- Baterie v tomto zařízení je recyklovatelná. Postupujte prosím v souladu s platnými předpisy o recyklaci.
- Před likvidací je nutné baterii ze zařízení vyjmout.
- Před vyjmutím baterie musí být přístroj odpojen od napájení.

VŠEOBECNÝ POPIS

Toto zařízení bylo navrženo pro nastartování vozidel vybavených olověným akumulátorem 12 V (6 článků). GYSPACK funguje s 12 V vysoce výkonnou baterií. Pro zajištění správného provozu a ochranu životnosti vnitřních baterií, je nutno připojit GYSPACK k síti a nastavit odpojovač baterie do polohy OFF po každém použití. Doporučujeme nechávat zařízení připojeno k síti až k příštímu použití.

POUŽITÍ STARTOVACÍHO REŽIMU

1- Otestovat baterii

Před nastartováním, otestovat baterii: spustit tlačítko  a výsledek je indikován takto:



Červená kontrolka: Musí se dobít. Nikdy nepoužívejte přístroj, když svítí červená kontrolka.



Oranžová kontrolka: Před použitím se důrazně doporučuje dobít



Zelená kontrolka: Baterie je nabitá. Spuštění možné

2- Startování vozidla

- 1 - Nechat odpojovač baterie v poloze OFF.
- 2 - Připojte červenou svorku na „+“ pól a černou svorku na „-“ pól.



Produkt vydá zvukový signál v případě přepolování.
V tom případě odpojte a znovu připojte svorky správně.

- 3 - Nastavte odpojovač baterie do polohy ON.
- 4 - Nastartujte vozidlo.
- 5 - Nastavte odpojovač baterie do polohy OFF a odpojte Gyspack z akumulátoru.
- 6 - Dobijte Gyspack.

Startování všeobecně požaduje startovací proud kolem 400-500 A.



V případě potřebujete provádět několika pokusů, načasujte startování.
V případě, že motor nenastartuje, může být jiný problém než vybitý akumulátor: mechanika, elektronika, porucha akumulátoru...

POUŽITÍ V REŽIMU NABÍJENÍ (DOBIJENÍ VNÍTRNÍ AKUMULÁTORU)

- Připojte nabíječku k síti 230 V - 50/60 Hz.
- Tři kontrolky, červená, oranžová a zelená ukazují stav nabití akumulátoru:



Červená kontrolka svítí při připojení akumulátoru a ukazuje, že nabíjení probíhá.



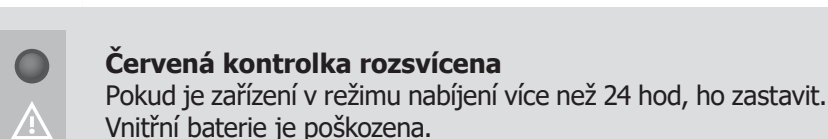
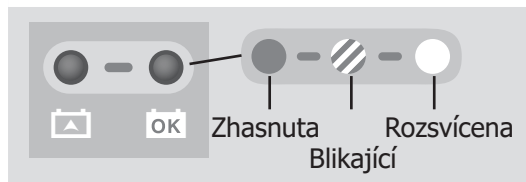
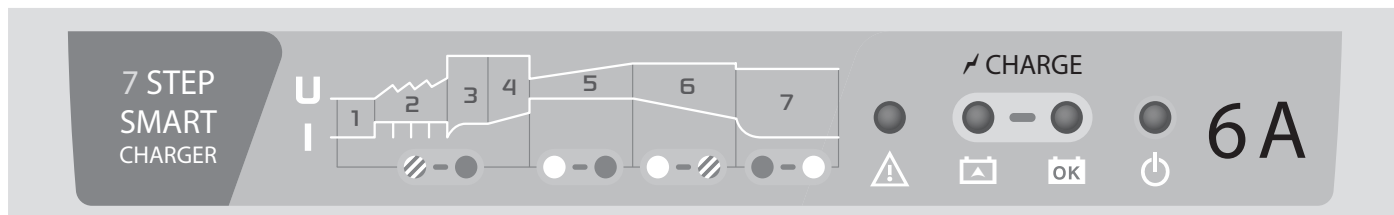
Oranžová kontrolka ukazuje fázi regulace, zůstává zhruba 2 hodiny před dobíjením.



Zelená kontrolka ukazuje, že akumulátor je dobítý.

Doporučujeme nechat Gyspack trvale připojen k síti, aby integrovaná nabíječka mohla držet vnitřní baterii.

- Další informace o stavu nabití:



ZÁSTRČKA ZAPALOVAČE CIGARET

Lze jej použít k následujícím účelům:

- Připojení přenosného světla (pojistka 15 A)
- Udržování a ukládání vzpomínek na vozidlo. Pozor, předem zkontrolujte, zda spotřeba nepřekračuje jmenovitou hodnotu pojistky (riziko zahřátí kabelů).

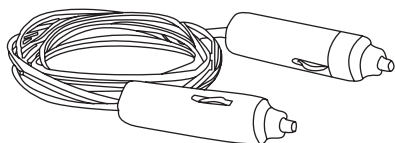
Je zakázáno dobíjet posilovač pomocí zásuvky zapalovače cigaret. Tento kabel používejte pouze pro velmi nízkou spotřebu energie.

OCHRANNÉ FUNKCE

Vaše zařízení je vybaveno řadou ochranných funkcí :

- Plně izolované nabíjecí svorky.
- Je chráněn pojistkou 200 A (700 : ref. 054547) nebo 300 A (900 : číslo. 054561).

POUŽÍVÁNÍ KABELŮ ZAPALOVAČE CIGARET



Tento typ zástrčky zapalovače cigaret je omezen na 10 A. Dodávají se s některými sadami GYSPACK, jsou určeny POUZE pro zálohování paměti. Jakékoli jiné použití, než je uvedené v tomto návodu, je přísně zakázáno, protože je nebezpečné.



Nebezpečí požáru! Kabel zapalovače cigaret se nesmí používat ke startování nebo jako zdroj napájení 12 V, např.

BATERIE NEPODLÉHÁ ZÁRUCE

Gyspack je vybaven vysoce výkonou baterií, která lze dobít nezbytně po každém použití V případě nedodržení tohoto pravidla, baterie bude během dne sulfatovat, což může dojít k nevratnému poškození baterií. Z tohoto důvodu baterie jsou vyloučeny ze záruky zařízení.

ZÁRUKA

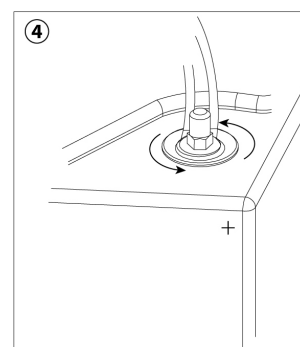
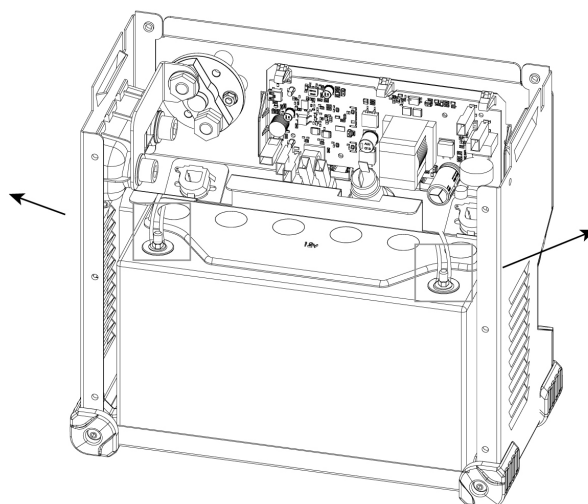
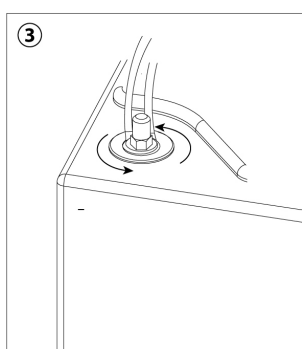
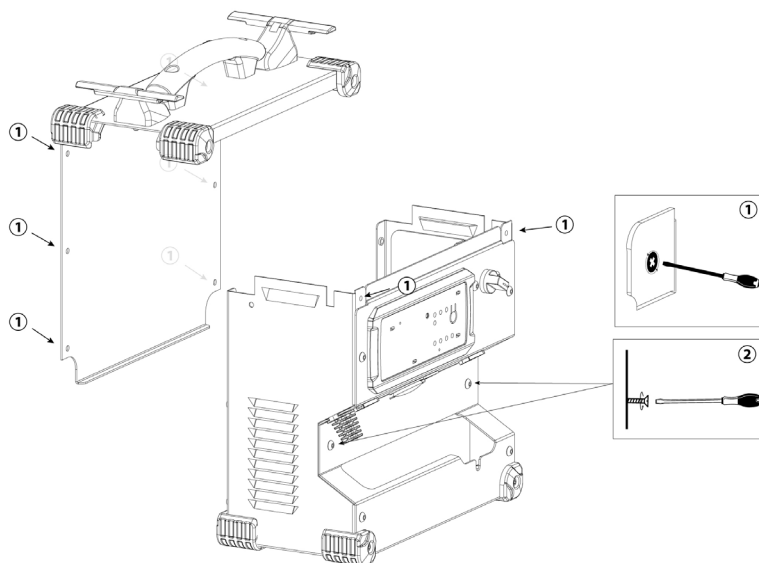
Služby výrobce poskytnuté v záruční době se týkají výhradně výrobních vad a závad materiálu, které se objeví během 24 měsíců po zakoupení zařízení (doklad o koupi).

Záruka se nevztahuje na:

- Poškození při transportu
- Opatřitelné díly (např. kabely, svorky, distanční podložky atd.), : kabely, svorky, atd...).
- Poškození vzniklých neodborným použitím (pad, tvrdý náraz, neautorizovaná oprava...).
- Poruchy v závislosti s prostředím (znečištění, rez, prach...).

Příslušné zařízení zasílejte výhradně prostřednictvím velkoobchodu a vždy s kupním dokladem a stručným popisem poruchy.

VYMĚNA BATERIÍ



	Baterie	Typ	Napětí (v)	Kapacita (Ah)	Rozměry (cm)	Obj. č. baterie
GYSPACK PRO 700	G16EP	Olověná baterie	12	16	18 x 8 x 17	53131
GYSPACK PRO 900	PC950	Olověná baterie	12	30	25 x 9,7 x 15,6	53135

Pro výměnu baterie:

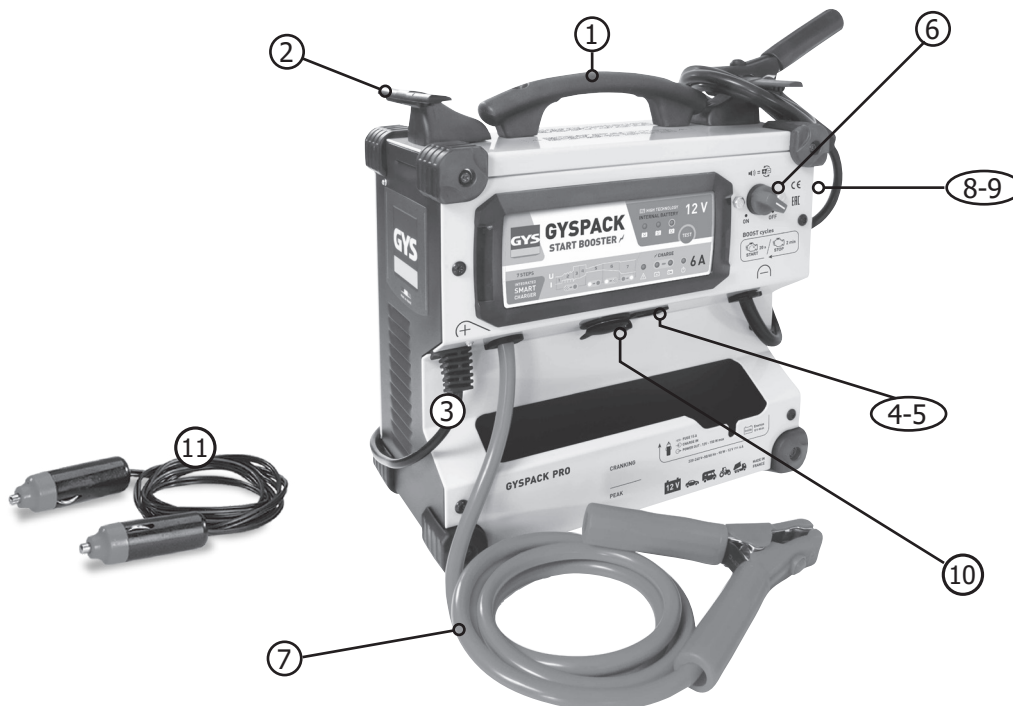
- Výrobek má být odpojen ze sítě.
Odšroubujte a odstraňte zadní kryt (obr. ①) - 8 šroub).
- Baterie je stabilizována v zařízení stojanem. Povolte 2 šrouby na přední stěně, aby bylo možné vyjmout baterii (obrázek ②).
- Po dokončení tohoto úkonu se postavte čelem k baterii. Baterie je připojena k systému GYSPACK ve dvou místech: u póle - (obr. ③) a u póle + (obr. ④). Po odstranění baterie odšroubujte oba matice M10 u polí + a -, které umožňují připojit baterie do systému zařízení.



Při instalaci nových baterií, dbejte na správné připojení polarity baterie a GYSPACK PRO 700/900. Pól - vlevo, pól + vpravo (viz. obr.). Umístit dvě matice a je šroubit (doporučená síla 4 N.m).

- Konečně upevněte stojan baterie, a namontujte a šroubujte zadní kryt.

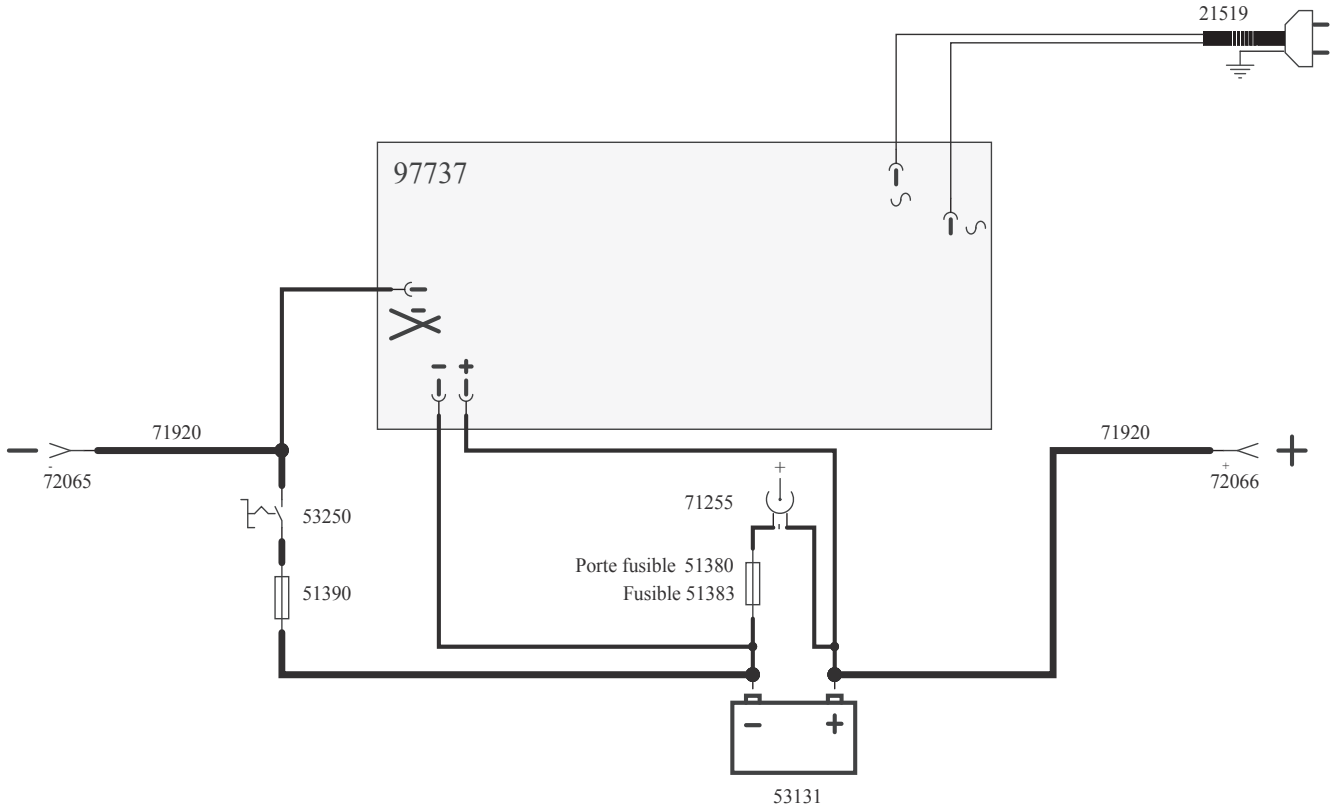
NAHRÁDNÍ DÍLY



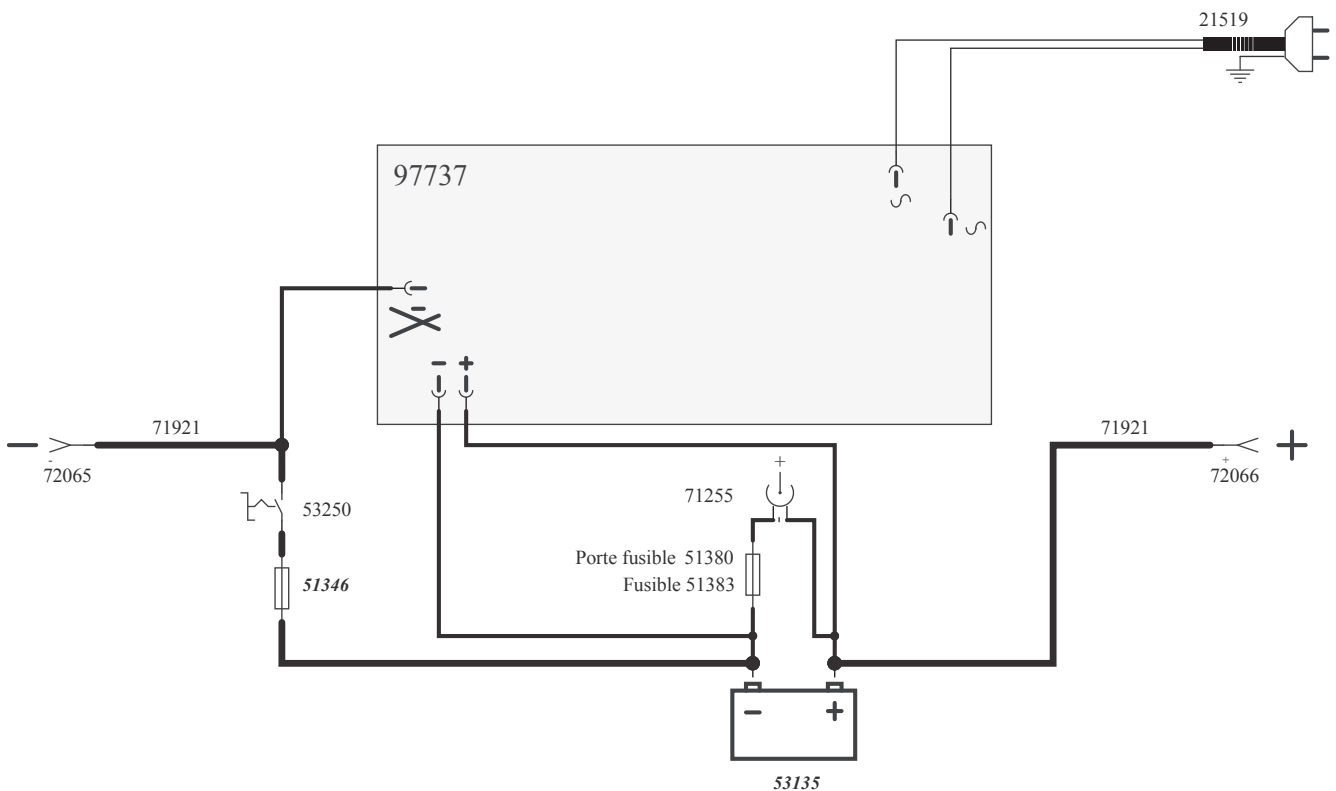
N°		PRO 700	PRO 900
1	Rukojet'	56047	
2	Držák svorek	72053	
3	Napájecí kabel	21519	
4	Držák pojistky	51380	
5	Pojíška	054493	
6	Odpojovač baterie	53250	
7	Sada kabel + svorky (červená a černá)	71920	-
		-	71921
8	Držák pojistky	51400	
9	Pojíška	054547	-
	Pojíška	-	054561
10	Zástrčka zapalovače cigaret	71255	
11	Kabel se zásuvkami na zapalovač cigaret	51144	
12	Gumové nohy	56153	
Inside	Elektronická deska	97737C	
Inside	Baterie	53131	53135

ELEKTRICKÁ SCHÉMA

GYSPACK PRO 700





GYSPACK PRO 900



TECHNICKÉ VLASTNOSTI

	PRO 700	PRO 900
Napětí napájení	220-240 V 50/60 Hz	
Jmenovitý výkon nabíječky	43 W	
Nabíjecí napětí	12 V	
Nabíjecí proud	2,5 A	
Jmenovitá nabíjecí kapacita	16 Ah	30 Ah
Nabíjecí krivka	IUoU (7 Steps)	
Provozní teplota	-10 °C / +40 °C	
Skladovací teplota	-18 °C / +45 °C	
Druh krytí	IP21	
Hmotnost, včetně kabelů	12 kg	16 kg
Rozměry (D*Š*V)	16,5 x 31 x 32 cm	

VYSVĚTLENÍ SYMBOLŮ

	Výrobce účastní využití obalů přispívající do globálního systému vytřídění, selektivního sběru, a recyklace obalových odpadů.
	Produkty pro tříděný sběr odpadu
IP 21	Produkt je chráněn před průnikem cizích těles průměru > 12,5mm a proti svisle stříkající vodě.
< 70dB	Úroveň hlasitosti



GYS SAS
1, rue de la Croix des Landes
CS 54159
53941 SAINT-BERTHEVIN Cedex
FRANCE