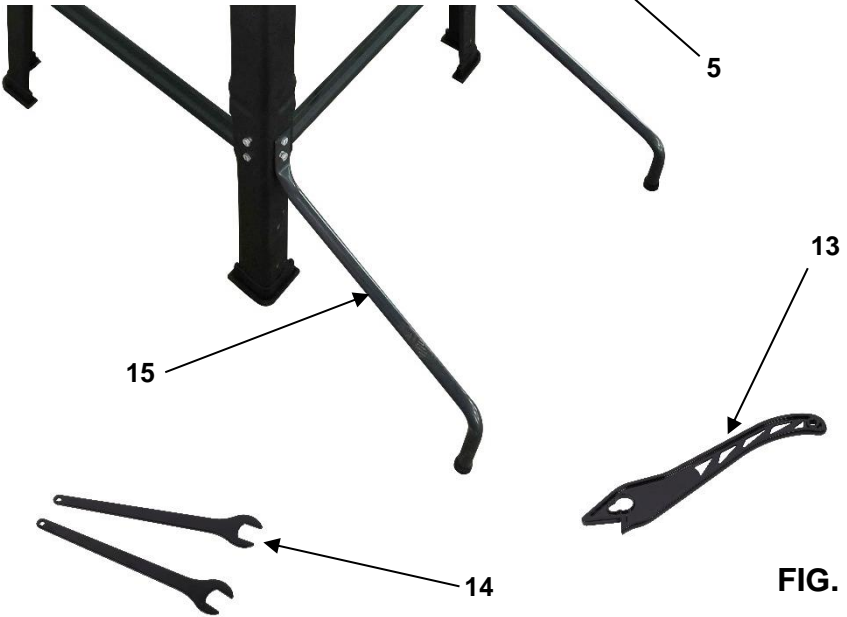


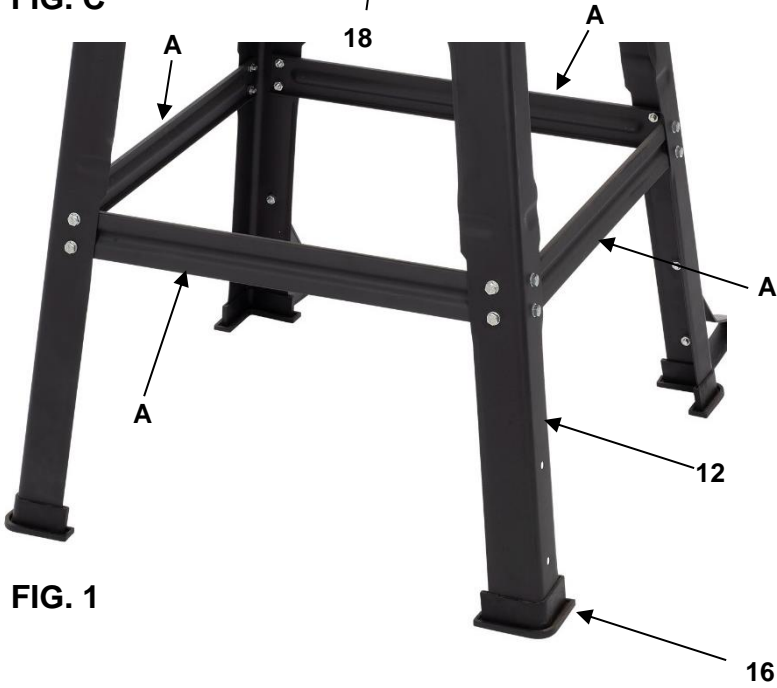


**FIG. A**





**FIG. C**



**FIG. 1**

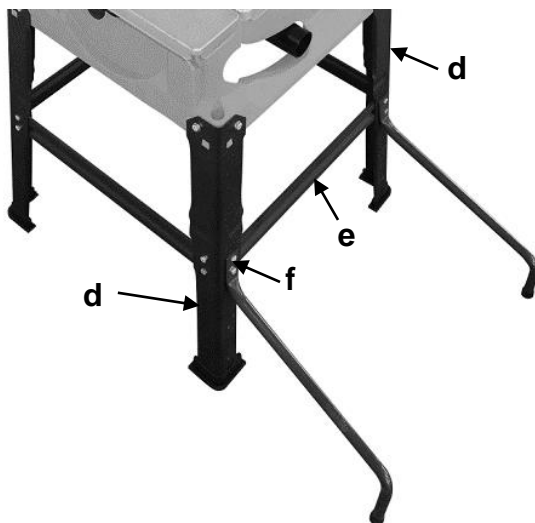
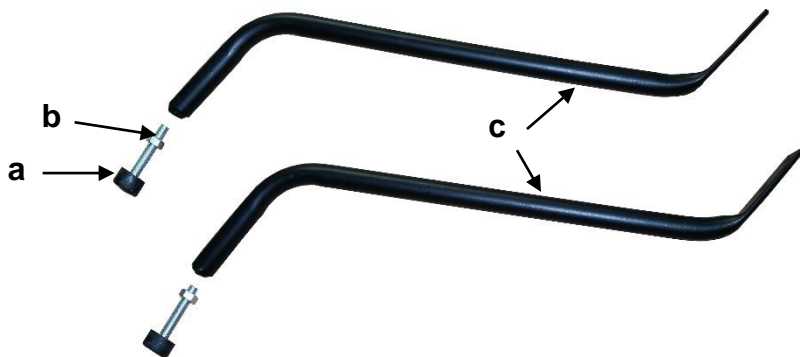
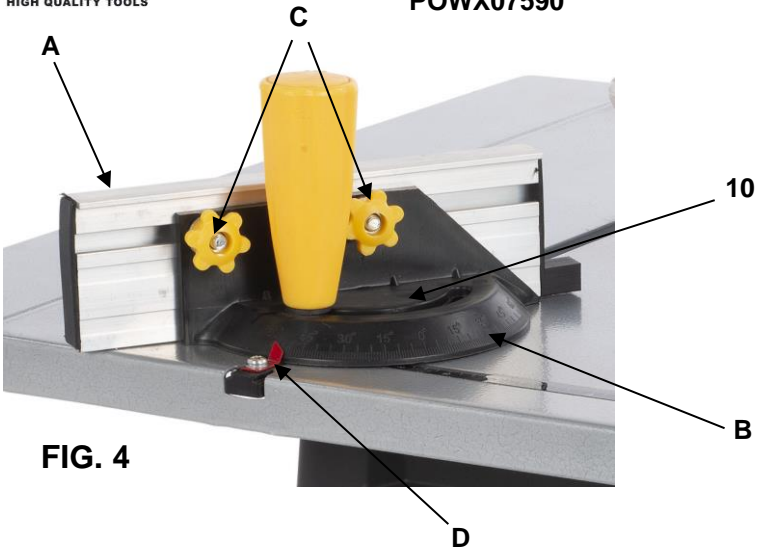


FIG. 2



FIG. 3



**FIG. 5**

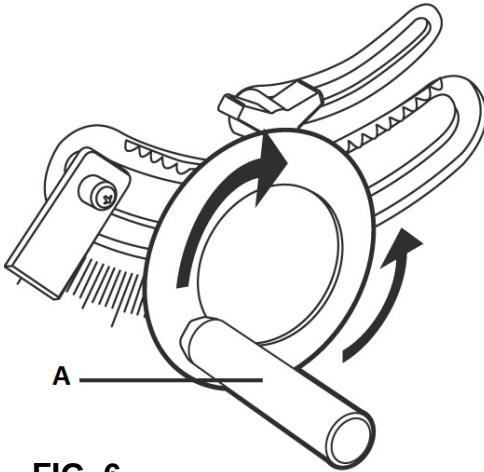


FIG. 6

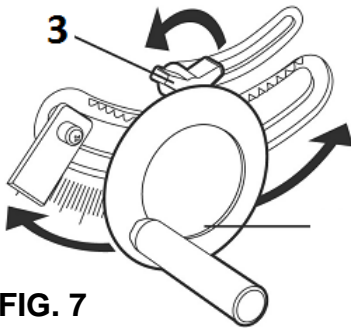


FIG. 7

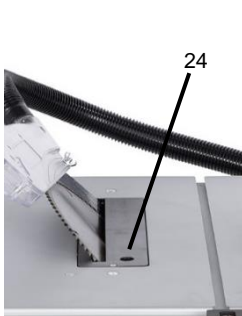
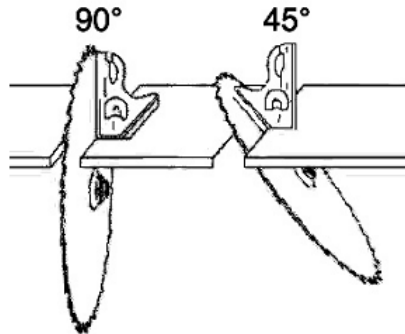
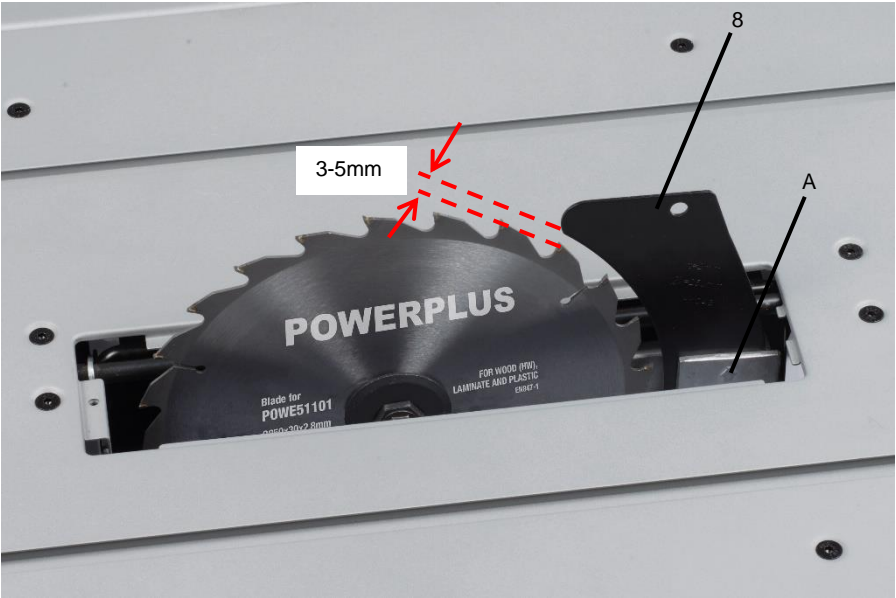


FIG. 8





**FIG. 9**

<b>1</b>	<b>OBLAST POUŽITÍ</b> .....	<b>3</b>
<b>2</b>	<b>POPIS (OBR. A, B &amp; C)</b> .....	<b>3</b>
<b>3</b>	<b>SEZNAM OBSAHU BALENÍ</b> .....	<b>3</b>
<b>4</b>	<b>SYMBOLY</b> .....	<b>4</b>
<b>5</b>	<b>OBEČNÁ BEZPEČNOSTNÍ UPOZORNĚNÍ PRO ELEKTRICKÉ NÁSTROJE</b> .....	<b>4</b>
5.1	<i>Pracovní oblast</i> .....	4
5.2	<i>Elektrická bezpečnost</i> .....	4
5.3	<i>Osobní bezpečnost</i> .....	5
5.4	<i>Používání elektrických nástrojů a péče o ně</i> .....	5
5.5	<i>Servis</i> .....	6
<b>6</b>	<b>DOPLŇKOVÉ BEZPEČNOSTNÍ POKYNY</b> .....	<b>6</b>
6.1	<i>Varování ohledně ochrany</i> .....	6
6.2	<i>Výstrahy pro řezací postupy</i> .....	6
6.3	<i>Příčiny zpětného vrhu a související výstrahy</i> .....	6
6.4	<i>Výstraha k provoznímu postupu se stolovou pilou</i> .....	7
<b>7</b>	<b>BEZPEČNOSTNÍ VYBAVENÍ</b> .....	<b>7</b>
7.1	<i>Štípací klín</i> .....	7
7.2	<i>Chránič pilového kotouče</i> .....	7
7.3	<i>Přítlačná tyčka</i> .....	7
<b>8</b>	<b>ROZBALENÍ A MONTÁŽ</b> .....	<b>8</b>
8.1	<i>Montáž (obr. 1)</i> .....	8
8.2	<i>Připojte chránič před náklonem (obr. 2)</i> .....	8
8.3	<i>Montáž paralelního ohrazení (obr. 3)</i> .....	8
8.4	<i>Montáž zářázky úhlu pokosu (obr. 4)</i> .....	9
8.5	<i>Instalace krytu pilového kotouče</i> .....	9
8.6	<i>Montáž stojanu nástroje</i> .....	9
<b>9</b>	<b>PROVOZ</b> .....	<b>9</b>
9.1	<i>Zkontrolujte před spuštěním zařízení!</i> .....	9
9.2	<i>Provozní prvky</i> .....	9
9.2.1	<u>Hlavní vypínač</u> .....	9



9.2.2	Ochrana proti přetížení (17) .....	10
9.2.3	Stavěcí mechanismus úhlu náklonu .....	10
9.2.4	Ruční páka pro nastavení řezací výšky .....	10
9.3	<b>Zarážky obrobku .....</b>	<b>10</b>
9.3.1	Zarážka úhlu pokosu .....	10
9.3.2	Řezání na pokos (obr. 5) .....	10
9.3.3	Nastavení dorazové tyče paralelní zarážky .....	10
9.3.4	Paralelní zarážka .....	10
9.4	<b>Nastavování řezací výšky (obr. 6) .....</b>	<b>11</b>
9.5	<b>Nastavení úhlu pilového kotouče (obr. 7) .....</b>	<b>11</b>
9.6	<b>Řezání .....</b>	<b>11</b>
9.7	<b>Přípojka odsávání prachu .....</b>	<b>12</b>
10	<b>ČIŠTĚNÍ A ÚDRŽBA .....</b>	<b>12</b>
10.1	<b>Přehled čištění a údržby .....</b>	<b>12</b>
10.2	<b>Čištění zařízení .....</b>	<b>12</b>
10.3	<b>Údržba zařízení .....</b>	<b>13</b>
10.3.1	Montáž a výměna pilového listu (obr. 8) .....	13
10.3.2	Nastavení štípacího klínu (obr. 9) .....	13
11	<b>SKLADOVÁNÍ, PŘEVÁŽENÍ .....</b>	<b>13</b>
11.1	<b>Skladování .....</b>	<b>13</b>
12	<b>TECHNICKÉ ÚDAJE .....</b>	<b>14</b>
13	<b>HLUČNOST .....</b>	<b>14</b>
14	<b>ZÁRUKA .....</b>	<b>14</b>
15	<b>ŽIVOTNÍ PROSTŘEDÍ .....</b>	<b>15</b>
16	<b>PROHLÁŠENÍ O SHODĚ .....</b>	<b>15</b>

# STOLNÍ OKRUŽNÍ PILA 1700 W – 210 MM POWX07590

## 1 OBLAST POUŽITÍ

Zařízení je konstruováno ke štípání a řezání masivního dřeva, vrstveného dřeva, dřevotřísky, překližek s dřevěnou náplní a podobných materiálů na bázi dřeva. Nesmějí se řezat kulaté kusy, protože by je otáčející se řezací kotouč mohl roztočit. Smějí se zpracovávat jen ty materiály, pro které je daný pilový kotouč určen. Smějí se používat jen pilové kotouče vhodné pro dané zařízení (karbidové a chromvanadiové kotouče). Není dovoleno používat jakékoliv vysokorychlostní ocelové břity a řezací kotouče. Zařízení se nesmí používat v oblastech s hrozícím nebezpečím výbuchu.

Nehodí se k profesionálnímu použití.



**UPOZORNĚNÍ! Než začnete zařízení používat, přečtěte si v zájmu své vlastní bezpečnosti tuto příručku a obecné bezpečnostní instrukce. Váš elektrický nástroj by se měl předávat dalším osobám jen s těmito pokyny.**

## 2 POPIS (OBR. A, B & C)

1. Vypínač zapnut I (zelená)/Vypínač vypnut 0 (červená)
2. Seřízení výšky pilového kotouče a úhlu náklonu (klikou)
3. Jistící knoflík pilového kotouče (otočný knoflík)
4. Ukazatel úhlu řezání
5. Přípojka odsávání prachu
6. Prodloužení stolu
7. Kryt pilového listu
8. Štípací klín
9. Jistící knoflík
10. Zarážka úhlu pokosu
11. Paralelní zarážka
12. Rám stroje
13. Přítlačná tyčka
14. Stranový klíč
15. Chránič před náklonem
16. Pryžové nožky
17. Ochrana před přetížením
18. Měřicí stupnice

## 3 SEZNAM OBSAHU BALENÍ

- Odstraňte veškeré balicí materiály.
- Odstraňte zbývající obaly a přepravní přípravky (jsou-li přítomny).
- Zkontrolujte úplnost obsahu obalu.
- Zkontrolujte, zda na zařízení, síťové přívodní šňůře, zástrčce a veškerém příslušenství nevznikly během přepravy škody.
- Uložte si balicí materiály na co nejdříve dobu, nejlépe až do konce záruční doby. Potom je zlikvidujte vyhozením do místního systému na odvoz odpadu.



**VAROVÁNÍ** Balicí materiály nejsou vhodné na hraní! Děti si nesmějí hrát s plastovými sáčky! Nebezpečí udušení!

Stolní kotoučová pila s  
pilovým kotoučem  
Chránič kotouče  
2 prodlužovací prvky lavice  
pily

8 držáky  
Paralelní ohrazení  
Úhlové ohrazení  
Přítlačná tyčka  
Taška s malými díly





2 x chránič před náklonem  
4 opěrné nohy  
Provozní návod  
1 hexadecimální klíč



**Jestliže shledáte chybějící nebo poškozené díly, obraťte se na svého obchodníka.**

## 4 SYMBOLY

V této příručce a/nebo na stroji se používají následující symboly:

	Označuje riziko úrazu nebo poškození nástroje.		Před použitím si přečtěte návod.
	V souladu se základními platnými bezpečnostními normami Evropských směrnic.		Držte ruce mimo dosah čepelí; nedotýkejte se čepelí při spouštění ani za provozu zařízení.
	Noste ochranné brýle.		Noste chrániče sluchu.
	V prašných podmínkách noste masku!		Stroj třídy II – Dvojitá izolace – Nepotřebujete uzemněnou zástrčku.

## 5 OBECNÁ BEZPEČNOSTNÍ UPOZORNĚNÍ PRO ELEKTRICKÉ NÁSTROJE

Přečtěte si všechna bezpečnostní upozornění a všechny instrukce. Nedodržení upozornění a instrukcí může vést k zasažení elektrickým proudem, požáru a/nebo vážnému úrazu. Uchovejte si upozornění a instrukce, abyste do nich mohli později nahlédnout. Termín "elektrický nástroj" v upozorněních znamená elektrický nástroj připojený (kabelem) k síti nebo elektrický nástroj provozovaný (bez kabelu) na baterii.

### 5.1 Pracovní oblast

- Udržujte pracovníště čisté a dobře osvětlené. Tmavá a nepřehledná pracoviště zvyšují riziko nehody.
- Neprovozujte elektrické nástroje ve výbušném prostředí, například v přítomnosti hořlavých kapalin, plynů nebo prachu. Elektrické nástroje produkují jiskry, které mohou prach nebo výpary zapálit.
- Při práci s elektrickým nástrojem se držte mimo dosah dětí a okolostojících osob. Mohou odvést vaši pozornost a ztratíte kontrolu nad nástrojem.

### 5.2 Elektrická bezpečnost



**Vždy kontrolujte, zda napájecí soustava odpovídá napětí uvedenému na typovém štítku.**

- Zástrčky elektrického nástroje musejí odpovídat zásuvkám. Zástrčku nikdy nijak neupravujte. S uzemněnými elektrickými nástroji nepoužívejte nikdy rozvodné zástrčky. Riziko zasažení elektrickým proudem je menší u neupravovaných zástrček a kompatibilních zásuvek.
- Vyhýbejte se tělesnému kontaktu s uzemněnými povrchy například na trubkách, radiátorech, sporácích a ledničkách. Nebezpečí zasažení elektrickým proudem je větší, jestliže je vaše tělo uzemněné.
- Nevystavujte elektrické nástroje dešti nebo vlhkosti. Voda, která se dostane do elektrického nástroje, zvyšuje riziko zasažení elektrickým proudem.
- S připojovacím kabelem zacházejte opatrně. Nikdy na něm nástroj nenoste a netahejte za něj při vytahování zástrčky ze zásuvky. Kabel chraňte před teplem, olejem, ostrými

hranami a pohybujícími se díly. Poškozené nebo zapletené kabely zvyšují riziko zasažení elektrickým proudem.

- Při práci s elektrickým nástrojem pod širým nebem používejte prodlužovací kabel vhodný k vnějšímu použití. Použití kabelu vhodného k vnějšímu použití zmenšuje riziko zasažení elektrickým proudem.
- Je-li práce s elektrickým nástrojem na vlhkém místě nevyhnutelná, použijte zdroj proudu chráněný před zbytkovým proudem (RCD). Použití RCD zmenšuje riziko zasažení elektrickým proudem.

### 5.3 Osobní bezpečnost

- Při práci s elektrickým nástrojem buďte pozorní, sledujte, co děláte, a řiďte se zdravým rozumem. Nepracujte s elektrickým nástrojem, když jste unavení nebo pod vlivem drog, alkoholu nebo léků. Chvilková nepozornost při zacházení s elektrickým nástrojem může vést k vážnému osobnímu zranění.
- Používejte bezpečnostní vybavení. Vždy si chraňte zrak. Bezpečnostní vybavení, jakým je protiprašný respirátor, neklouzavá bezpečnostní obuv, ochranná přilba nebo chránič sluchu, které se použije, kdykoliv to okolnosti vyžadují, omezuje osobní zranění.
- Vyhýbejte se nahodilému spuštění. Před připojením nástroje k síti se ubezpečte, že je vypínač v poloze vypnuto. Nošení nástrojů s prstem na vypínači a připojování nástrojů k síti s vypínačem v poloze zapnuto zvyšuje riziko nehody.
- Před nastartováním nástroje odstraňte veškeré stavěcí klíny a klíče. Klín nebo klíč ponechaný v otáčivé části elektrického nástroje může způsobit osobní zranění.
- Nesnažte se dosáhnout příliš daleko. Vždy si udržujte pevný postoj a rovnováhu. Tak máte nástroj pod lepší kontrolou v neočekávaných situacích.
- Vhodně se oblékejte. Nenoste volné oblečení ani bižuterii. Udržujte své vlasy, oblečení a rukavice mimo dosah pohybujících se dílů. Volné oblečení, bižuterie nebo dlouhé vlasy se mohou zachytit v pohybujících se dílech.
- Jsou-li k dispozici mechanismy umožňující odvádění a sběr prachu, zabezpečte jejich připojení a řádné používání. Použití těchto mechanismů snižuje rizika vyvolávaná působením prachu.

### 5.4 Používání elektrických nástrojů a péče o ně

- Při práci s elektrickým nástrojem nepoužívejte sílu. Používejte pro své cíle správný nástroj. Správný elektrický nástroj vykoná svůj úkol lépe a bezpečněji rychlostí, pro kterou byl zkonstruován.
- Nepoužívejte elektrický nástroj, jestliže ho nelze vypínačem zapnout i vypnout. Každý elektrický nástroj, který nelze ovládat vypínačem, je nebezpečný a je třeba ho opravit.
- Před prováděním jakýchkoliv změn, výměnou příslušenství nebo uskladňováním elektrických nástrojů odpojte zástrčku od zdroje energie. Taková preventivní bezpečnostní opatření snižují riziko náhodného zapnutí elektrického nástroje.
- Nepoužívané elektrické nástroje ukládejte mimo dosah dětí a osobám, které nejsou obeznámeny s nástrojem ani s těmito pokyny, s ním nedovolte pracovat. Elektrické nástroje jsou v rukách neškolených uživatelů nebezpečné.
- Provádějte údržbu elektrických nástrojů. Kontrolujte lehký chod pohyblivých dílů, ověřujte jejich celistvost a veškeré ostatní podmínky schopné ovlivnit, jak nástroj funguje. Při poškození dejte elektrický nástroj před dalším použitím opravit. Mnoho nehod způsobuje právě nedostatečná údržba elektrických nástrojů.
- Řezné nástroje udržujte ostré a čisté. Je méně pravděpodobné, že řádně udržované řezné nástroje s ostrými břity někde zadržnou, a proto se snáze ovládají.
- Používejte elektrický nástroj, příslušenství a nástrojové bity atd. v souladu s těmito pokyny a způsobem předepsaným pro konkrétní typ elektrického nástroje; přitom berte v úvahu pracovní podmínky a práci, již je třeba vykonat. Použití elektrického nástroje k činnosti jiné než předpokládané může vytvořit nebezpečnou situaci.

### 5.5 Servis

- Servisní práce na elektrickém nástroji přenechejte kvalifikovanému technikovi, který používá výhradně originální náhradní díly. Tak si zajistíte, že nástroj bude i nadále bezpečný.

## 6 DOPLŇKOVÉ BEZPEČNOSTNÍ POKYNY

### 6.1 Varování ohledně ochrany

- Udržujte ochrany na místě. Ochranné prvky musejí být funkční a řádně namontované.
- Vždy používejte chrániče čepele štípačky pro každou prořezávací operaci.
- Ihned znovu připevněte ochranný systém po skončení operace (např. opakovaném provádění řezů), což vyžaduje sejmutí chrániče a rozevřacího klínu.
- Ujistěte se před zapnutím vypínače, že se kotouč pily nedotýká chrániče, rozevřacího klínu nebo obrobku.
- Nastavte rozevřací klín dle popisu v této příručce.
- Aby rozevřací klín fungoval, musí již zasahovat obrobek.
- Pro každý rozevřací klín použijte vhodný pilový kotouč.

### 6.2 Výstrahy pro řezací postupy



**Nikdy nekladte prsty nebo ruce do blízkosti nebo rovnoběžně s pilovým kotoučem.**

- Nasuňte obrobek do pilového kotouče nebo řezače pouze proti směru otáčení.
- Nikdy nepoužívejte pokosník pro podávání obrobku při rozevírání a nepoužívejte podélný řezač jako délkový doraz při prořezávání pokosníkem.
- Při rozevírání vždy použijte podávací sílu obrobku mezi řezačem a pilovým kotoučem. Použijte postrkovací kolík, když je vzdálenost mezi řezačem a pilovým kotoučem menší než 50 mm.
- Používejte postrkovací kolík dodaný výrobcem nebo vyrobený v souladu s pokyny.
- Nikdy nepoužívejte poškozený nebo pořezaný postrkovací kolík.
- Neprovádějte žádnou operaci „z volné ruky“. Vždy použijte buď podélný řezač nebo pokosník, abyste nastavili polohu a vodítko obrobku.
- Nikdy nesahejte do okolí ani přes otočný pilový kotouč.
- Poskytněte podpůrný obrobek dozadu a/nebo do stran pilového stolu pro dlouhé nebo široké obrobky, aby byly zarovnané.
- Podávejte obrobek rovnoměrným tempem. Obrobek nikdy neohýbejte ani jím nekrutíte. Dojde-li k ucpání, nástroj ihned vypněte, vytáhněte šňůru ze zásuvky a pak odstraňte ucpávací prvky (nečistoty).
- Neodstraňujte kousky odřezaného materiálu za chodu pily.
- Použijte pomocnou ohrádku dotýkající se vršku stolu při rozřezávání obrobků tloušťky menší než 2 mm.

### 6.3 Příčiny zpětného vrhu a související výstrahy

Zpětný vrh je náhlá reakce obrobku vyvolaná zaškrcením, vzpříčením pilovým kotoučem nebo nerovnou linií řezu v obrobku s ohledem na pilový kotouč, nebo když se část obrobku zadrhne mezi pilovým kotoučem a podélným řezačem nebo jiným pevně upevněným předmětem.

Nejčastěji v průběhu zpětného vrhu je obrobek zvednut ze stolu zadní částí a vržen ve směru operátora.

Zpětný vrh je výsledkem špatného používání nebo nesprávných provozních postupů a podmínek pily nebo nesprávných provozních postupů uvedených níže.

- Nikdy nestůjte přímo v linii pilového kotouče. Vždy si stoupejte na stejnou stranu pilového kotouče, kde je ohrádka.

- Nikdy nesahejte přes pilový kotouč nebo dozadu za něj, abyste potáhli obrobek nebo ho podepřeli.
- Nikdy nedržte a netlačte na obrobek, jenž se odřezává proti otáčejícímu se pilovému kotouči.
- Zarovnejte ohrádku tak, aby byla paralelní s pilovým kotoučem.
- Použijte pružinovou plošku pro vedení obrobku na stole a ohrazení při nepřerušovaných řezech, jako když řše něco řeže znovu.
- Dávejte maximální pozor při řezání do slepých oblastí propojených obrobků.
- Podporujte velké panely, aby se minimalizovalo riziko sevření pilového listu a zpětného vrhu.
- Použijte mimořádnou pozornost při řezání obrobku, který je zkroucený, propletený, zdeformovaný nebo nemá rovný okraj, aby mohl být veden pokosníkem nebo podél ohrádky.
- Nikdy neřezejte více než jeden obrobek uložený svisle či vodorovně.
- Při restartu pily s kotoučem v obrobku, vycentrujte pilový kotouč v rošti tak, aby zuby pily nebyly zachyceny v materiálu.
- Udržujte pilové kotouče čisté, ostré a mějte jich dost. Nikdy nepoužívejte pokřivené pilové kotouče nebo pilové kotouče s popraskanými nebo polámanými zuby.

#### **6.4 Výstraha k provoznímu postupu se stolovou pilou**

- Vypněte stolní pilu a odpojte přívodní šňůru při vyjímání stolové vložky, výměně pilového kotouče nebo úpravách na rozvíracím klínu nebo chrániče pilového kotouče, když je stroj ponechán bez dozoru.
- Nikdy nenechávejte zapnutou pilu běžet bez dozoru. Vypněte ji a neodcházejte od stroje, dokud se zcela nezastaví.
- Umístěte řezací stůl v dobře osvětlené a rovné oblasti, kde udržíte dobrý postoj a rovnováhu. Mělo by to být v oblasti, jež poskytuje dostatečný prostor pro snadnou manipulaci s velikostí vašeho obrobku.
- Často čistěte a odstraňujte piliny zpod pilového stolu pomocí zařízení na sběr prachu.
- Pilový stůl musí být zabezpečen.
- Odstraňte nástroje, dřevěné odštěpky atd. se stolu, než se stolní pila zapne.
- Vždy používejte pilové kotouče o správné velikosti a tvaru (diamantové vůči kulatým) otvorů ve dřevě.
- Nikdy nepoužívejte poškozené nebo nesprávné montážní prostředky jako přírubby, přírubové podložky, šrouby či matice.
- Nikdy na pilovém stole nestůjte, nepoužívejte jej jako stoličku k nakročení.
- Ujistěte se, že je pilový kotouč instalován tak, aby se otáčel ve správném směru. Na stolní pile nepoužívejte brusná kola, drátěné kartáče nebo abrazivní kotouče.

## **7 BEZPEČNOSTNÍ VYBAVENÍ**

### **7.1 Štípací klín**

Štípací klín (8) zabraňuje tomu, aby byl obrobek zachycen stoupajícími zuby a mrštěn na pracovníka obsluhy. Štípací klín musí být za provozu vždy na místě.

### **7.2 Chránič pilového kotouče**

Chránič pilového kotouče (7) chrání uživatele před náhodným kontaktem s pilovým kotoučem a před odletujícími třískami. Chránič pilového kotouče musí být za provozu vždy na místě.

### **7.3 Přítlačná tyčka**

Přítlačná tyčka (13) slouží jako prodloužení ruky a chrání uživatele před náhodným kontaktem s pilovým kotoučem. Přítlačnou tyčku je třeba použít, kdykoliv je mezera mezi zarážkou a pilovým kotoučem menší než 120 mm.

## 8 ROZBALENÍ A MONTÁŽ

Zařízení rozbalte a ujistěte se, že obsahuje veškeré díly.  
Spusťte pilový kotouč pod desku stolu (viz 8.4 Nastavování řezací výšky).  
Otočte pilový stůl vzhůru nohama.



**Poznámka:** Jestliže některý z dílů chybí nebo je poškozen, obraťte se na prodejce.

### 8.1 Montáž (obr. 1)

Nejprve připojte levé a pravé prodloužení stolu ke stolní pile (bez držáků).

Nasadte základní rám a připevněte jej k pilovému stolu.

Rám stroje (12) se skládá ze čtyř stolových noh s příčnými vzpěrami, které je nezbytně třeba namontovat. Požadované nástroje:

2 kombinované klíče.

- Připevněte čtyři stolové nohy k rohům pilového stolu. Všimněte si, že nohy vzadu musejí být nasazeny tak, aby byly otvory pro montáž mechanismu náklonu otočeny směrem k zadní části stroje.
- Nasadte příčné výztuhy (A) dopředu a dozadu mezi nohy (12).
- Nasadte příčné výztuhy (A) na boky mezi nohy (12).

Každou příčnou výztuhu připevněte zevnitř ke každé noze stolu dvěma šrouby, podložkami a kontramaticemi.

- Nasadte pryžové nožky (16) na opěrné nohy.
- Nakonec zarovnejte čtyři držáky s prodloužením stolu a nohama stolu.

Držáky se upevňují prostrčením skrz otvory šroubů v krytu.



**Poznámka:** Zařízení umístějte jen na rovný neklouzavý povrch. Zařízení se nesmí kývat.

### 8.2 Připojte chránič před náklonem (obr. 2)

- Na nožičce (a) je matice (b), kterou je možné nastavit délku vysunutí. Najděte matice (b) a umístěte je do vhodné polohy na závit. Namontujte nožičky do otvorů v podpěrách (c).
- Přiložte konec pomocné podpěry (c) na nohu (d), vložte do otvorů v podpěře, noze (d) a výztuze (e) dva šrouby, nasadte na šrouby podložky, pružinové podložky a matice a obě matice dotáhněte.



**Poznámka:** pomocné podpěry musí být namontovány na zadní straně stolu pily, aby bránily převržení při provozu.

### 8.3 Montáž paralelního ohrazení (obr. 3)

- Umístěte paralelní ohrádku (11) do požadované polohy na stole, vložte šrouby zamykacích knoflíků zámku (9) oběma konci (c) paralelní ohrádky skrze stůl a pak je spojte dohromady upínací deskou (b).
- K seřízení polohy ohrádky, povolte jisticí knoflíky (9) na obou koncích a sjedte paralelní ohrádkou podél pracovního stolu. Jakmile je poloha seřizena, utáhněte upevňovací knoflíky a uzamkněte ohrádku na místě.



**Ujistěte se, že je ohrádku dokonale paralelní s pilovým kotoučem a důkladně zajištěna v místě tak, aby bylo zabráněno zpětnému vrhu.**

**Nepoužívejte paralelní ohrádku, když řezete napříč vlákny (příčné řezání).**

#### 8.4 Montáž zarážky úhlu pokosu (obr. 4)

úhlu pokosu zarážka (10) být nasazena na připevňovací mechanismus s lupou pro nastavování stupňů podle výšky zarážky.

- Vložte desku zarážky (A) do otvorů mechanismu pro nastavení úhlu (B) společně s oběma stavěcími šrouby (C), posuňte do požadované polohy a stavěcí šrouby utáhněte.

Vsuňte kluznou tyč (D) zarážky úhlu pokosu do požadované tyče na desce stolu.



**Pracovníci obsluhy, kteří jsou praváci, upřednostňují zasouvání zarážky úhlu pokosu do levé tyče na desce stolu.**

#### 8.5 Instalace krytu pilového kotouče



**Nebezpečí úrazu! Pilový kotouč musí být nastaven na výšku alespoň 30 mm.**

- Nejprve namontujte kliku (2).
- Uvedte kotouč do nejvyšší polohy.
- Umístěte kryt pilového kotouče na štípací klín (8) tak, aby šroub zabral v drážce. Poté připevněte křídlovou matici.

#### 8.6 Montáž stojanu nástroje

- Nainstalujte pryžovou nožku (16) na každou nohu.
- Vložte vratové šrouby skrze nohy, skrze podpěry a potom do otvorů. Upevněte každý podložkou a šestihrannou maticí. Utáhněte matici.
- Nasadte 2 držáky bránící pádu (15) šrouby, podložkami a maticemi a pevně je zajistěte.

## 9 PROVOZ



**Nebezpečí úrazu! V případě funkční závady ihned stiskněte červené tlačítko 0 na hlavním vypínači a odpojte zařízení od sítě.**

#### 9.1 Zkontrolujte před spuštěním zařízení!



**Nebezpečí úrazu! Zařízení se smí uvést do provozu pouze v případě, že na něm nejsou žádné poruchy. Je-li nějaký díl vadný, musí se nejprve vyměnit a teprve potom se smí zařízení zase používat.**

Kontrola bezpečného provozního stavu zařízení:

- Zkontrolujte, že na zařízení nejsou viditelné závady.
- Zkontrolujte, že jsou veškeré součásti zařízení správně namontovány.
- Zkontrolujte, že jsou všechny bezpečnostní mechanismy funkční.
- Zkontrolujte, že se pilový kotouč volně otáčí.
- Zkontrolujte, zda je utažen stavěcí šroub pro nastavení úhlu náklonu.

#### 9.2 Provozní prvky

##### 9.2.1 Hlavní vypínač

- Zapnutí: Pila se zapíná stiskem zeleného tlačítka I na hlavním vypínači (1). Nežli začnete řezat, vyčkejte, dokud se pilový kotouč neroztočí maximální rychlostí.
- Vypnutí: Pila se vypíná stiskem červeného tlačítka 0 na hlavním vypínači (1).



### 9.2.2 Ochrana proti přetížení (17)

Stroj je vybaven ochranou proti přetížení (17). Před opětovným zapnutím nechte stroj vychladat po dobu alespoň 30 minut. Za tímto účelem nejprve stiskněte černé tlačítko vedle spínače, potom stiskněte zelené tlačítko (1) a restartujte stroj.

### 9.2.3 Stavěcí mechanismus úhlu náklonu

Pilový kotouč lze seřídit do jakéhokoliv úhlu mezi 0° a 45°. Povolte jisticí knoflík (3), stiskněte páčku (2) a otočte do požadovaného úhlu sklonu a utáhněte jisticí knoflík (3).

### 9.2.4 Ruční páka pro nastavení řezací výšky

Řezací výšku pilového kotouče je třeba seřídit podle výšky obrobku. Pilový kotouč musí být vždy nastaven o jeden zub kotouče výše než je obrobek. To můžete nastavit otočením ruční klíčky doleva nebo doprava.



**Poznámka: Aby se využil celý interval nastavení až do 45°, je třeba odpovídajícím způsobem snížit řezací výšku.**

## 9.3 *Zarážky obrobku*

### 9.3.1 Zarážka úhlu pokosu

Zarážku lze pro pokosové řezání seřídit na maximum 120 mm.



**Nebezpečí úrazu! Nezatlačujte zarážku (obr. 4, A) příliš daleko ve směru pilového kotouče. Mezera mezi zarážkou (obr. 4, A) a pilovým kotoučem by měla činit přibližně 2 cm.**

### 9.3.2 Řezání na pokos (obr. 5)

- Vsuňte zarážku úhlu pokosu (10) do požadované tyče na desce stolu.
- Povolte stavěcí šroub (A), nastavte požadovaný úhel a potom stavěcí šroub znovu utáhněte.
- V případě potřeby posuňte desku zarážky (C) dozadu nebo dopředu. To provedete povolením stavěcích šroubů (B), posunutím desky zarážky (C) a opětovným utážením stavěcích šroubů (B).

### 9.3.3 Nastavení dorazové tyče paralelní zarážky

Vodící tyč zarážky lze odstranit a vrátit na místo po povolení obou křídlových matic:

Horní hrana zarážky:

- Řezání vysokých obrobků.

Dolní hrana zarážky:

- Řezání plochých obrobků.
- Je-li pilový kotouč pod úhlem.

### 9.3.4 Paralelní zarážka



**Nepoužívejte současně paralelní stopku a pokosník!**

- Šířka řezu se docílí pohybem paralelní stopky (11) doprava nebo doleva.
- Stolní pila má měřicí stupnici (18) vpředu na přístroji. Míry ze stupnice přicházejí v metrických přírůstcích.

- K seřízení polohy paralelní stopky uvolněte jisticí knoflíky (9) a jedte s ohrádkou podél pracovního stolu. Jakmile je pozice seřizena, utáhněte jisticí knoflíky a uzamkněte ohrádku na místě.
- Pro seřízení polohy ohrádky pomocí obrobku a měřicí stupnice (18):
  - i. Umístěte obrobek proti paralelní stopce na pilovém stole.
  - ii. Uvolněte jisticí knoflíky (9) k odemknutí paralelní stopky a posuvu obrobku a paralelní stopky společně doprava nebo doleva, dokud se levá strana paralelní stopky nezarovná s požadovanou mírou na měřicí stupnici (18).
  - iii. Zajistěte ohrádku na místě otáčením jisticích knoflíků ve směru otáčení hodinových ručiček.

#### 9.4 Nastavování řezací výšky (obr. 6)



**Nebezpečí úrazu! Otáčející se pilový kotouč může zachytit části těla nebo předměty umístěné v oblasti, kde se provádí seřizování! Řezací výšku seřizujte jen tehdy, když je pilový list v klidu!**

- Řezací výšku seřídte otáčením ruční kliky (A).
- Otáčení ruční kliky proti směru pohybu hodinových ručiček snižuje hloubku řezu. Otáčení ruční kliky ve směru pohybu hodinových ručiček zvyšuje hloubku řezu.



**Poznámka: K vyrovnání vůle v nastaveních řezací výšky vždy pilový kotouč zvedněte zdola do požadované polohy.**



**Řezací výška je nastavena optimálně, když je pilový kotouč o zub výše než obrobek.**

#### 9.5 Nastavení úhlu pilového kotouče (obr. 7)



**Nebezpečí úrazu! Otáčející se pilový kotouč může zachytit části těla nebo předměty umístěné v oblasti, kde se provádí seřizování! Řezací výšku seřizujte jen tehdy, když je pilový list v klidu!**

- Uvolněte upevňovací šroub (3).
- Nastavte požadovaný úhel náklonu.
- Nastavený úhel náklonu lze odečíst na stupnici (4).
- Utáhněte upevňovací šroub (3).



**Poznámky: Aby se využil celý interval nastavení až do 45°, je třeba odpovídajícím způsobem snížit řezací výšku.**

#### 9.6 Řezání



**Nebezpečí úrazu! Přítlačnou tyčku je třeba použít, kdykoliv je mezera mezi paralelní zarážkou a pilovým kotoučem menší než 120 mm.**



**Nebezpečí úrazu! Vždy přidržujte procházející obrobek, ne část obrobku, která se odřezává.**

Poškození stroje.



Pečlivě zkontrolujte dřevo, s nímž budete pracovat. Cizí předměty, jakými jsou hřebíky, šrouby a jiné podobné, mohou zařízení vážně poškodit.

- Nastavte požadovanou mezeru mezi paralelní zarážkou a pilovým kotoučem.
- Nastavte požadovaný úhel zarážky úhlu pokosu.
- Nastavte řezací výšku pilového kotouče.
- Nastavte požadovaný úhel náklonu pilového kotouče.
- Umístěte obrobek na dotyk s se zarážkou úhlu pokosu.
- Zapněte stolní okružní pilu stiskem zeleného tlačítka 1 na hlavním vypínači (1).
- Přitlačujte obrobek rovnoměrně dozadu a jedním tahem proveďte řez. Ujistěte se, že pila není přetížena.
- Nebudete-li ihned pracovat, vypněte zařízení stiskem červeného tlačítka 0 na hlavním vypínači (1).

### 9.7 Přípojka odsávání prachu

Přípojka odsávání prachu (5) je umístěna vzadu na pile. Systém shromažďování prachu lze připojit k tomuto portu, aby se tak pomohlo odběru pilin z pracovní oblasti.

## 10 ČIŠTĚNÍ A ÚDRŽBA

### 10.1 Přehled čištění a údržby

Před každým použitím

Co?	Jak?
Zkontrolujte pilový kotouč a ujistěte se, že je upevněn a na správném místě.	Výměna pilového kotouče.
Zkontrolujte skříň chrániče pilového kotouče, zda v ní nejsou třísky a piliny; v případě potřeby třísky a piliny odstraňte.	Použijte k vyfoukání třísek / prachu tlakový vzduch nebo použijte kartáč.
Zkontrolujte, že je mezera mezi pilovým kotoučem a štípacím klínem nastavena v rozmezí 3 až 5 mm; v případě potřeby ji opravte.	Seřídte štípací klín.
Zkontrolujte spojovací kabel, zda nevykazuje známky poškození.	Proveďte vizuální kontrolu a v případě potřeby zadejte výměnu kabelu elektrikáři.
<b>Pravidelně a podle provozních podmínek</b>	
Co?	Jak?
Šroubové spoje.	Zkontrolujte všechny šroubové spoje a v případě potřeby je dotáhněte.
Vyčistěte větrací štěrbinu motoru, abyste z nich odstranili prach.	Odstraňte třísky a prach vysavačem nebo kartáčem.

### 10.2 Čištění zařízení



nebezpečí zasažení elektrickým proudem! Nepostříkujte vodou ani nevystavujte působení vody. Při čištění nikdy nepoužívejte čisticí prostředky nebo rozpouštědla. Mohou zařízení neopravitelně poškodit. Chemikálie mohou naleptat plastové díly.

Pečlivě zacházení a pravidelné čištění zajistí, že zařízení zůstane dlouho provozuschopné a výkonné.

- Nečistoty odstraňujte kartáčem.

- Nástroj otírejte vlhkým hadrem.
- Větrací štěrbinu udržujte čisté a bez prachu.

### 10.3 Údržba zařízení



**Nebezpečí úrazu! Před výkonem libovolné údržby se ujistěte o tom, že je zařízení odpojeno od sítě (odpojte přívod elektřiny).**



**Nebezpečí úrazu! Krátce po řezání může být pilový kotouč velmi horký. Nechte horký kotouč vychladnout. Nikdy nečistěte horký pilový kotouč hořlavou kapalinou.**



**I stojící pilový kotouč může způsobit úraz! Při výměně pilového kotouče používejte rukavice.**

#### 10.3.1 Montáž a výměna pilového listu (obr. 8)



**Pozor! Odpojte od zdroje napájení.**

**Pozor! Ujistěte se, že je kryt pily dobře osvětlen.**

- Odstraňte šroub (24) z přední části stolové vložky.
- Vyměňte vložku stolu.
- Uchopte kliku a otáčejte jí doleva, aby pilový kotouč vystoupal co nejvýše.
- Použijte klíč (14) k odebrání šroubu na pilovém kotouči a vyměňte kotouč za vhodnou náhradu. Sledujte směr provozu! Viz šipku na pilovém kotouči. Zuby musejí ukazovat k hlavnímu vypínači (1).

#### 10.3.2 Nastavení štípacího klínu (obr. 9)

Mezera mezi vnějším okrajem pilového kotouče a štípacím klínem (8) musí být mezi třemi a osmi milimetry.

- Uvedte pilový kotouč do polohy 0° a utáhněte.
- Uvedte pilový kotouč do horní polohy.
- Odeberte chránič pilového kotouče.
- Odeberte desku stolu.
- Mírně povolujte šroub (A) vhodným kombinačním klíčem, dokud se štípací klín (8) neuvolní (šroub nevyjímajte).
- Štípací klín nastavte níže nebo výše posouváním nahoru nebo dolů v dlouhém otvoru.
- Všechny demontované díly namontujte zpět v opačném pořadí.

## 11 SKLADOVÁNÍ, PŘEVÁŽENÍ

### 11.1 Skladování



**Nebezpečí úrazu! Zařízení skladujte tak, aby ho nemohly spustit neoprávněné osoby. Zabezpečte, aby se o uskladněné zařízení nemohl nikdo zranit.**

**Riziko poškození stroje! Neskladujte bez ochrany ve vlhkém prostředí.**

**12 TECHNICKÉ ÚDAJE**

Jmenovité napětí	220-240 V
Jmenovitý kmitočet	50 Hz
Jmenovitý příkon	S1:1400 W S6 25% 1700 W
Hmotnost	17,75 kg
Třída krytí	II
Stupeň krytí	IP20
Otáčky při chodu naprázdno	4800 min <sup>-1</sup>
Průměr pilového kotouče (vnější)	21 cm
Otvor pilového kotouče (vnitřní)	30 mm
Tloušťka pilového kotouče	2,4 mm
Počet zubů	24 zubů
Max. řezací hloubka při 90°	70 mm
Max. řezací hloubka při 45°	45 mm
Rozměr stolu	500 x 445 mm
Výška stolu (+ stojanu)	780 mm
Přípojka pro odsavač prachu	Ø 35 mm
Prodloužení stolu vlevo/vpravo	500 x 70 mm

**13 HLUČNOST**

Hodnoty hlukových emisí se měří podle příslušné normy. (K=3)

Úroveň akustického tlaku LpA	88 dB(A)
Úroveň akustického výkonu LwA	101 dB(A)



**POZOR! Hladina akustického tlaku může přesáhnout 85 dB(A), v takovém případě noste individuální chránič sluchu.**

**14 ZÁRUKA**

- V souladu s právními předpisy se na tento produkt vztahuje záruční doba 36 nebo 36 měsíců platná od data jeho zakoupení prvním uživatelem.
- Tato záruka kryje veškeré materiálové nebo výrobní vady kromě: baterií, nabíječek, vadných dílů podléhajících běžnému opotřebení, jakými jsou ložiska, kartáčky, kabely a zástrčky, nebo příslušenství, jakým jsou vrtáky, vrtací bity, pilové kotouče atd.; poškození nebo vad vyplývajících ze špatného zacházení, nehod nebo provedených změn; přepravních nákladů.
- Poškození a / nebo závady vyplývající z nevhodného používání také nespádají do záručních ustanovení.
- Také odmítáme veškerou odpovědnost za jakékoliv poranění vyplývající z nevhodného použití nástroje.
- Opravy může provádět pouze servisní středisko autorizované pro nástroje Powerplus.
- Více informací můžete vždy získat na čísle 00 32 3 292 92 90.
- Dopravní náklady vždy nese zákazník, pokud není písemně dohodnuto jinak.
- Stejně tak nelze vznášet nárok ze záruky v případě, že škoda na zařízení vznikla následkem nedbalé údržby nebo přetížení.
- Zcela vyloučeny ze záruky jsou škody vzniklé následkem zaplavení tekutinou, přílišného zaprášení, úmyslného poškození (ať jde o záměr či hrubou nedbalost), nepatřičného používání (používání k účelům, k nimž zařízení není vhodné), diletantského používání

(např. nedodržením pokynů z návodu), nekvalifikovaného sestavení, zásahu bleskem a chybného síťového napětí. Tento seznam není omezující.

- Uznání záručního nároku nemůže nikdy vést k prodloužení záruční lhůty ani začátku nové záruční lhůty v případě, že bylo zařízení vyměněno.
- Zařízení nebo díly vyměněné v rámci záruky se proto stávají vlastnictvím Varo NV.
- Vyhrazujeme si právo odmítnout jakýkoliv nárok v případech, kdy nelze ověřit nákup nebo kdy je zřejmé, že výrobek nebyl správně udržován (pravidelné čištění větracích otvorů, pravidelné servisování uhlíkových kartáčků, atd.).
- Ušchovejte si doklad o zakoupení, neboť se jím prokazuje datum nákupu.
- Zařízení se musí prodeji vrátit nerozmontované, v přijatelně čistém stavu, (v původním kufříku s výliskem na uložení zařízení, pokud se tento požadavek vztahuje na tento případ) spolu s dokladem o zakoupení.

## 15 ŽIVOTNÍ PROSTŘEDÍ



Použité zařízení nelikvidujte spolu s běžným domovním odpadem, ale řiďte se předpisy vydanými s ohledem na ochranu životního prostředí.

Použité elektrické výrobky by neměly být zahrnuty do domácího odpadu.

Odevzdejte je k recyklaci do adekvátních sběrných středisek. Další informace vám sdělí místní správa nebo prodejce.

## 16 PROHLÁŠENÍ O SHODĚ

**varo**

**VARO N.V. - Vic. Van Rompuy N.V.** Joseph Van Instraat 9 - BE2500 Lier - BELGIUM, prohlašuje, že

Typ zařízení: Stolní okružní pila  
Značka: POWERplus  
Číslo položky: POWX07590

je ve shodě se základními požadavky a ostatními relevantními ustanoveními příslušných evropských směrnic založených na aplikaci evropských harmonizovaných norem. Jakákoliv neschválená úprava přístroje vede ke ztrátě platnosti tohoto prohlášení.

Evropské směrnice (včetně, nastanou-li, jejich změn a doplňků až do data podpisu):

2011/65/EU  
2006/42/EC  
2014/30/EU

Evropské harmonizované normy (Včetně, nastanou-li, jejich Změň doplňků Až dělat dat podpisu):

EN62841-1 : 2015  
EN62841-3-1 : 2014  
EN55014-1 : 2017  
EN55014-2 : 2015  
EN IEC 61000-3-2 : 2019  
EN61000-3-11 : 2000

Držitel technické dokumentace: Philippe Vankerkhove, VARO - Vic. Van Rompuy N.V.

Níže podepsaný jedná jménem vedení společnosti,

Philippe Vankerkhove

Regulativní postupy - Manažer pro dohled nad řádným jednáním

08/11/2021, Lier - Belgium