

Fig. A



Fig. B

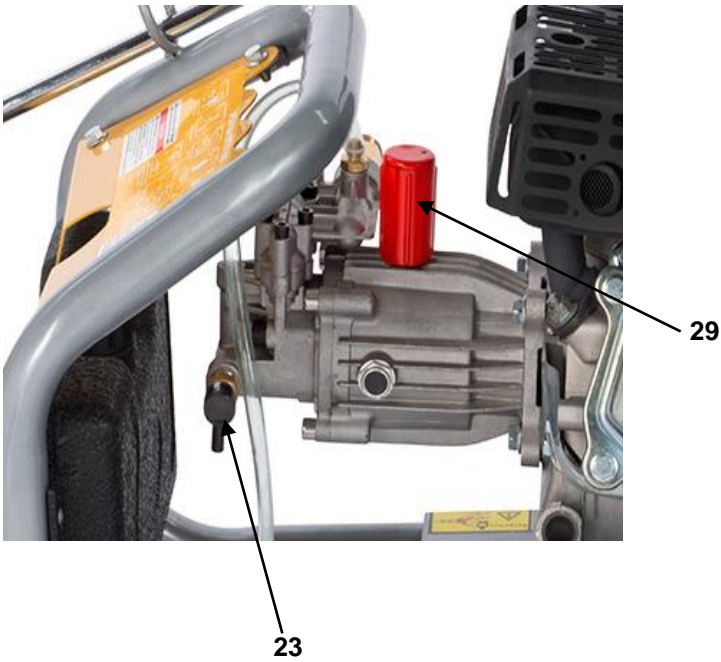
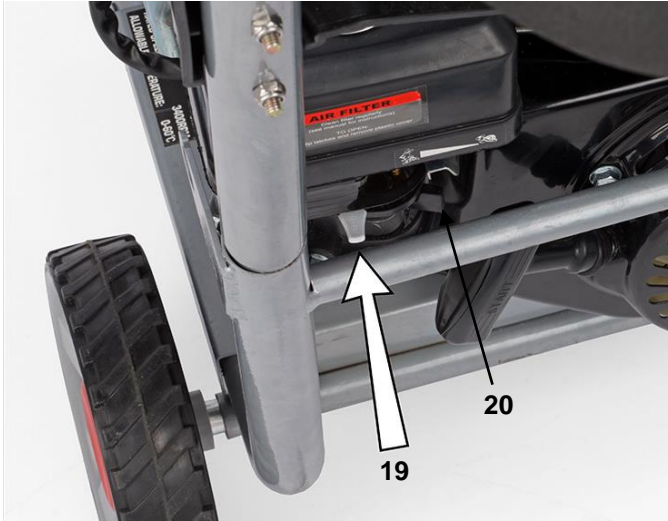


Fig. C

POWXG9009



Fig 1



Fig 2



Fig 3



Fig 4



Fig 5



Fig 6

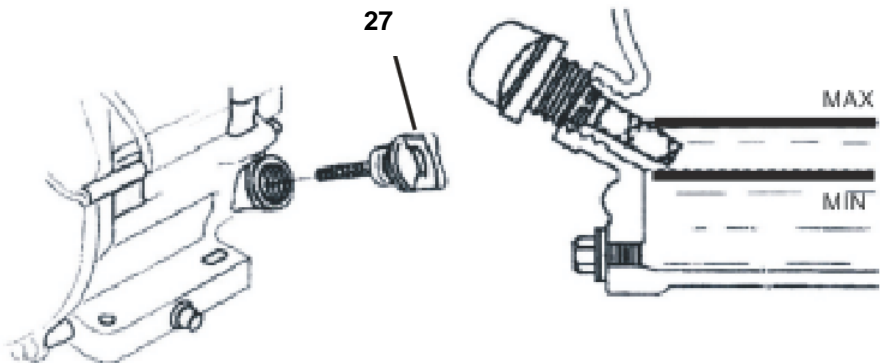


Fig 6A



Fig 7

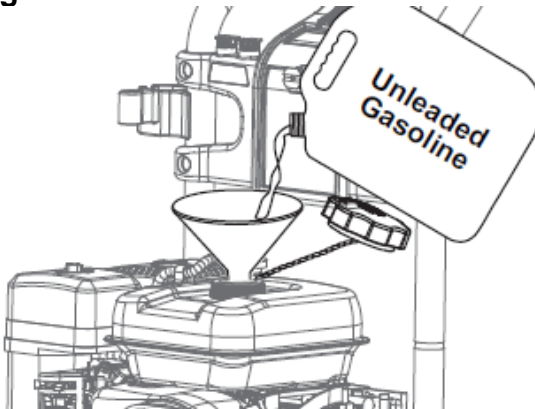


Fig 8



Fig 9 - 10

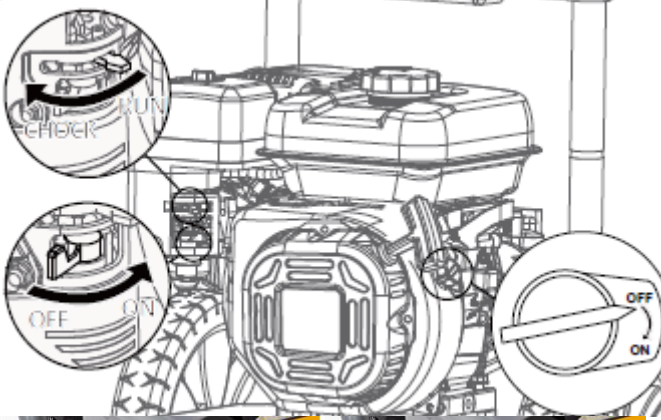


Fig. 11

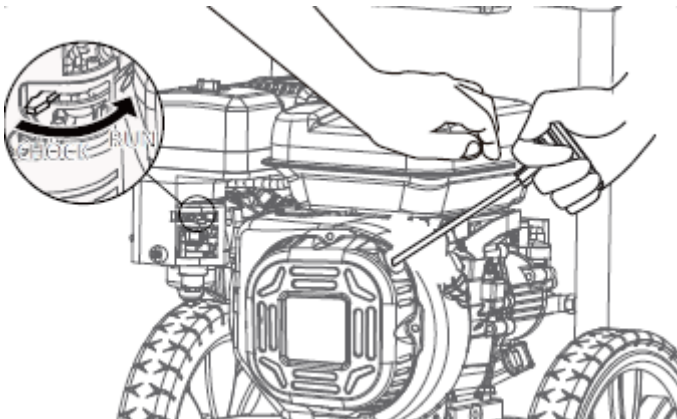


Fig. 12

POWXG9009

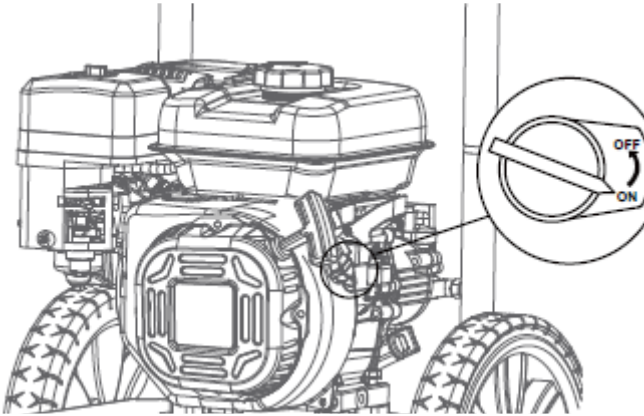


Fig. 13

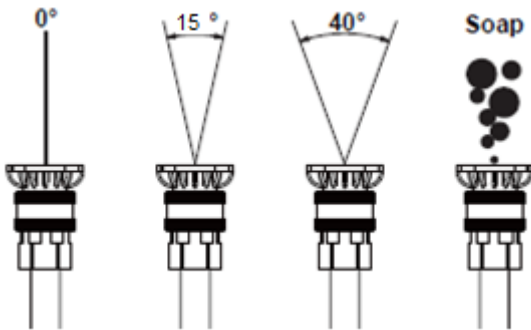


Fig. 14

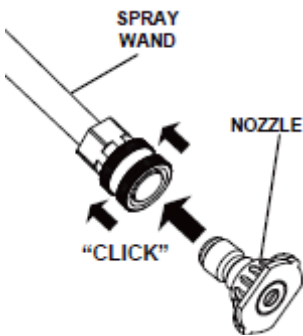


Fig 15



Fig. 16



Fig 17

1	OBLAST POUŽITÍ	3
2	POPIS (OBR. A, B & C)	3
3	SEZNAM OBSAHU BALENÍ	3
4	SYMBOLY	4
5	OBECNÁ BEZPEČNOSTNÍ UPOZORNĚNÍ PRO ELEKTRICKÉ NÁSTROJE	4
5.1	<i>Pracovní prostředí</i>	4
5.2	<i>Osobní bezpečnost</i>	4
5.3	<i>Správné používání a péče</i>	5
6	STANDARDIZOVANÁ BEZPEČNOSTNÍ VAROVÁNÍ PRO BENZINOVÉ VYSOKOTLAKÉ ČISTIČE	6
7	BEZPEČNOSTNÍ VAROVÁNÍ OHLEDNĚ BENZÍNU	6
8	BEZPEČNOSTNÍ CHARAKTERISTIKY	6
8.1	<i>Tepelný přetlakový ventil</i>	6
8.2	<i>Bezpečnostní západka</i>	6
8.3	<i>Ochrana teploty vody</i>	6
9	MONTÁŽNÍ POKYNY	7
9.1	<i>Montáž kol (obr. 1)</i>	7
9.2	<i>Montáž nožky (obr. 2)</i>	7
9.3	<i>Montáž rukojeti (obr. 3)</i>	7
9.4	<i>Montáž panelu a háku postřikové trubky (obr. 4)</i>	7
9.5	<i>Montáž stříkací pistole (obr. 5-6)</i>	7
10	PŘED PROVOZEM	7
10.1	<i>Doplnění oleje do klikové skříně motoru (obr. 6A)</i>	7
10.2	<i>Přidejte zátku oleje (obr. 7)</i>	7
10.3	<i>Doplnění paliva do palivové nádrže (obr. 8)</i>	8
10.4	<i>Připojení hadice na vodu k vysokotlakovému čističi (obr. 9)</i>	8
10.5	<i>Napojte vysokotlakou hadici na vývod přívodní trubky (obr. 10)</i>	8
11	OBSLUHA	8
11.1	<i>Umístění tlakového čističe</i>	8
11.2	<i>Postup při startování (obr. 11 & 12)</i>	8

11.3	Zastavení tlakového čističe (obr. 13)	8
11.4	Seřízení oblasti kryté postříkem (obr. 14)	9
<u>11.4.1</u>	<u>Tryska s úhlem 0° (červená)</u>	<u>9</u>
<u>11.4.2</u>	<u>Tryska s úhlem 15° (žlutá)</u>	<u>9</u>
<u>11.4.3</u>	<u>Tryska s úhlem 25° (zelená)</u>	<u>9</u>
<u>11.4.4</u>	<u>Tryska s úhlem 40° (bílá)</u>	<u>9</u>
<u>11.4.5</u>	<u>Nízkotlaká tryska (černá)</u>	<u>9</u>
11.5	Připojení trysky (obr. 15)	9
11.6	Používání mechanismu na čisticí prostředek	9
11.7	Samonasávání z otevřených nádrží/kontejnerů a přírodní vody (obr. 16)	10
12	TECHNICKÉ ÚDAJE	10
13	HLUČNOST	11
14	ČIŠTĚNÍ A ÚDRŽBA	11
14.1	Po každém použití	11
14.2	Odstranění ucpání (obr. 17)	11
14.3	Rutinní údržba	11
<u>14.3.1</u>	<u>Zapalovací svíčka</u>	<u>11</u>
<u>14.3.2</u>	<u>Výměna motorového oleje</u>	<u>11</u>
<u>14.3.3</u>	<u>Vzduchový filtr</u>	<u>12</u>
<u>14.3.4</u>	<u>Filtr palivové nádrže</u>	<u>12</u>
15	ULOŽENÍ	12
16	PŘÍPRAVA NA ZIMU A DLOUHODOBÉ ULOŽENÍ	12
17	ZÁRUKA	13
18	ŽIVOTNÍ PROSTŘEDÍ	13
19	PROHLÁŠENÍ O SHODĚ	14

TLAKOVÝ ČISTIČ 208 CC POWXG9009

1 OBLAST POUŽITÍ

Tento benzinový vysokotlaký čistič je určen k venkovnímu čištění. Jde o čištění: strojů, vozidel, konstrukcí, nástrojů, fasád, teras, zahradnického náčiní,...



Nebezpečí! Nebezpečí úrazu! Při práci u benzinových stanic nebo na jiných nebezpečných místech se řiďte příslušnými bezpečnostními předpisy. Nedopusťte, aby se odpadní minerální olej dostával do země, povrchových vod nebo kanalizace. Proto provádějte čištění motoru a podvozku jen na určených místech vybavených lapačem oleje.



UPOZORNĚNÍ! Než začnete zařízení používat, přečtěte si v zájmu své vlastní bezpečnosti tento návod k použití a obecné bezpečnostní instrukce. Váš elektrický nástroj by se měl předávat dalším osobám jen s těmito pokyny.

2 POPIS (OBR. A, B & C)

- | | |
|--|--|
| 1. Rukojeť | 16. Šňůra samonavíjecího startéru |
| 2. Nožka | 17. Samonavíjecí startér motoru |
| 3. Vysokotlaká hadice (12 m) | 18. Zapalovací svíčka/konektor zapalovací svíčky |
| 4. Spoušť pistole | 19. Sytič |
| 5. Pojistka | 20. Palivová páčka |
| 6. Horní hák postřikovací tyče trubice | 21. Vysokotlaký vývod |
| 7. Trysky | 22. Spojka přívodu vody |
| 8. Dolní hák postřikovací tyče trubice | 23. Přetlakový ventil |
| 9. Nádrž na mýdlo | 24. Sací trubka čisticího prostředku |
| 10. Vzduchový filtr | 25. Víčko plnicího hrdla oleje |
| 11. Palivová nádrž | 26. Hlavní vypínač |
| 12. Tlumič výfuku | 27. Měrka |
| 13. Kolo | 28. Vypouštěcí zátka oleje |
| 14. Čerpadlo | 29. Zátka oleje |
| 15. Postřikovací tyč | |

3 SEZNAM OBSAHU BALENÍ

- Odstraňte veškeré balicí materiály.
- Odstraňte zbývající obaly a přepravní přípravky (jsou-li přítomny).
- Zkontrolujte úplnost obsahu obalu.
- Zkontrolujte, zda na zařízení, síťové přívodní šňůře, zástrčce a veškerém příslušenství nevznikly během přepravy škody.
- Uložte si balicí materiály na co nejdříve dobu, nejlépe až do konce záruční doby. Potom je zlikvidujte vyhozením do místního systému na odvoz odpadu.



VAROVÁNÍ: Balicí materiály nejsou vhodné na hraní! Děti si nesmějí hrát s plastovými sáčky! Nebezpečí udušení!

- | | |
|-----------------------|---------------------------------|
| ▪ Pistole | ▪ Nástroj na čištění trysky |
| ▪ Stříkací tyč | ▪ Pistole (samoobslužná montáž) |
| ▪ Vysokotlaká hadice | ▪ Návod k použití |
| ▪ Spojka přívodu vody | ▪ Tlakový čistič |

- Krátký návod k použití
- Stříkací trysky a tryska na mýdlo
- Horní hák postřikové trubky

- Nožka
- Samonasávací trubice



Jestliže některé díly chybí nebo jsou poškozeny, obraťte se na svého obchodníka.

4 SYMBOLY

	Varování nebezpečím!	před		Proudem se nesmí mířit na osoby, zvířata, elektrické zařízení pod proudem ani na zařízení samotné.
	Před použitím si přečtěte návod!	si		Je-li nízká hladina oleje, motor se nespustí nebo se vypne.
	Hořlavina, v blízkosti tlakového čističe nekuřte.			Noste chrániči uší.
	Noste ochranné brýle.			Noste rukavice.
	V souladu se základními požadavky Evropských směrnic.			

5 OBECNÁ BEZPEČNOSTNÍ UPOZORNĚNÍ PRO ELEKTRICKÉ NÁSTROJE

VÝSTRAHA: Při používání benzinových strojů je třeba vždy dodržovat jak základní bezpečnostní opatření tak opatření uváděná dále, aby se omezilo riziko vážného úrazu a poškození samotného zařízení. Všechny tyto pokyny si přečtěte před zahájením provozu a uložte si je pro budoucí použití.

5.1 Pracovní prostředí

- Tlakový čistič ukládejte na dobře větrané místo s prázdnou palivovou nádrží. V blízkosti tlakového čističe by se nemělo skladovat palivo.
- Zařízení je třeba podkládat na pevný a nosný povrch.
- Jen k venkovnímu použití, nikdy neprovozujte v uzavřeném prostoru, výfukové plyny jsou nebezpečné.
- Za provozu držte tlakový čistič dostatečně daleko od čištěného místa.
- Držte děti a okolostojící osoby v dostatečné vzdálenosti.
- Toto zařízení musí být za provozu pod dozorem.

5.2 Osobní bezpečnost

- Při práci s elektrickým nástrojem buďte pozorní, sledujte, co děláte, a řiďte se zdravým rozumem. Chvilková nepozornost může vést k vážnému osobnímu zranění.
- Za provozu noste ochranné brýle. Při stříkání mohou vyletovat drobné částice.
- Vždy noste chrániče sluchu k omezení hluchosti.
- Oblékejte se bezpečně do dlouhých kalhot a noste pevné nejlépe vysoké boty. Budete-li používat chemikálie, čisticí prostředky nebo jiné agresivní či brusné látky, doporučujeme ještě další ochranné zařízení.

- Nesnažte se dosáhnout příliš daleko. Vždy si udržujte pevný postoj a rovnováhu. To umožní lepší kontrolu v neočekávaných situacích.
- Nepracujte s tlakovým čističem, jestliže jste požili alkohol nebo užili léky.
- Odpojte zapalovací svíčku nebo kabel zapalovací svíčky ze zapalovací svíčky, abyste zabránili nechtěnému spuštění. Při odstavení zařízení odpojte vysokotlakou hadici.
- Nenoste volné oblečení, šperky ani nic jiného, co by mohlo být zachyceno v motoru.
- Zvířata, děti a okolostojící osoby udržujte v bezpečné vzdálenosti od svého pracoviště. Doporučuje se minimum 50 stop.
- Nikdy nemiňte pistolí na sebe ani na nikoho jiného.
- Nikdy nedávejte ruku, prsty nebo své tělo přímo před stříkáci trysku.
- V blízkosti tlakového čističe nekuřte.

5.3 Správné používání a péče

- Nikdy nástroj neprovozujte za těchto podmínek:
 - Patrná změna v rychlosti motoru.
 - Patrná ztráta tlaku.
 - Zapalování motoru vysazuje.
 - Nástroj je v uzavřeném prostoru, kde je kouř nebo plameny.
 - Nadměrné vibrace.
 - Déšť nebo jinak nevlídné počasí.
- Udržujte tlakový čistič čistý a prostý oleje, bláta a jiných cizích látek.
- Proud vody nesmí nikdy mířit na elektrickou kabeláž nebo přímo na samotný tlakový čistič.
- Stříkáci trubku držte oběma rukama.
- Nedovolte, aby se hadice dostala do kontaktu s horkým tlumičem.
- Za provozu se nedotýkejte trysky ani proudu vody.
- Neplňte motor benzínem, když je motor v chodu, když je horký nebo v blízkosti otevřeného ohně. Nekuřte.
- Používat by se měly pouze schválené hadice a trysky.
- Spoušť se za provozu nesmí vzpříčit v provozní poloze.
- Vysokotlaká hadice se nesmí zauzlovat ani zalomit.
- Všechny hadicové spoje musejí být řádně zapojeny.
- Nežli spustíte tlakový čistič za chladného počasí, ujistěte se, že žádná část zařízení nezamrzla.
- Abyste předešli náhodnému vystříknutí vysokotlaké vody, měla by být aktivována bezpečnostní západka na spoušti, kdykoliv tlakový čistič není v provozu (nahlédněte do provozního návodu).
- Nenechte tlakový čistič v provozu déle než pět minut, aniž byste stiskli spoušť. Mohlo by dojít k poškození čerpadla.
- Kontrolujte palivový systém v pravidelných intervalech, zda těsní a zda některé díly nevykazují příznaky chátrání, jako např. popraskaná nebo porézní hadice, chybějící svorky, poškozená palivová nádrž nebo víčko nádrže. Všechny závady je třeba před uvedením do provozu opravit.
- Nedotýkejte se horkého tlumiče.
- Servis, provoz a doplňování paliva provádějte za těchto podmínek:
 - Dobré větrání.
 - Doplňování paliva do tlakového čističe provádějte na dobře osvětleném místě.
 - Dbejte, aby se palivo nerozlilo, a nikdy nedoplňujte palivo, když je tlakový čistič v provozu.
 - Při doplňování paliva se vyhýbejte zdroji zápalu.
 - Používejte bezolovnatý benzín.
 - Nepoužívejte poškozenou vysokotlakou hadici.

6 STANDARDIZOVANÁ BEZPEČNOSTNÍ VAROVÁNÍ PRO BENZINOVÉ VYSOKOTLAKÉ ČISTIČE

VAROVÁNÍ: Nepoužívejte zařízení v dosahu osob, pokud tyto osoby nemají ochranné oblečení.

VAROVÁNÍ: Vysokotlaký proud může být v případě zneužití nebezpečný. Proudem se nesmí mířit na osoby, elektrické zařízení pod proudem ani na zařízení samotné.

Nemířte proudem na sebe ani na jiné osoby za účelem očištění obuvi nebo oblečení.

K zajištění bezpečnosti zařízení používejte jen originální náhradní díly od výrobce nebo výrobcem schválené.

VAROVÁNÍ: Vysokotlaké hadice, armatury a spojky jsou důležité pro bezpečnost zařízení. Používejte pouze armatury a spojky doporučené výrobcem.

Zařízení nepoužívejte v případě poškození důležitých dílů, např. bezpečnostních mechanismů, vysokotlakých hadic, spouště pistole.

VAROVÁNÍ: Nesmějí se používat neregulérní paliva, může to být nebezpečné.

VAROVÁNÍ: Nepoužívejte zařízení poháněná spalovacími motory ve vnitřních prostorách, není-li k dispozici dostatečné větrání schválené místními úřady.

VAROVÁNÍ: Ujistěte se, že v blízkosti vzduchových přívodů nejsou výfukové plyny.

7 BEZPEČNOSTNÍ VAROVÁNÍ OHLEDNĚ BENZÍNU

VAROVÁNÍ: Při zacházení s palivy buďte zvláště opatrní. Jsou hořlavá a jejich páry jsou výbušné. Je třeba dodržovat následující body:

- Používejte jen schválenou nádobu.
- Nikdy nesnímejte zátku palivové nádrže a nedoplňujte palivo za chodu motoru. Nechte součásti výfuku motoru vychladnout a teprve potom tankujte.
- Nekuřte.
- Nikdy do stroje nedoplňujte palivo ve vnitřním prostoru.
- Nikdy neukládejte stroj nebo palivové nádrže v uzavřeném prostoru, kde je otevřený oheň, např. ohřívač vody.
- Jestliže se palivo vyleje, nesnažte se spustit motor, nýbrž přemístěte stroj pryč od místa vylití a teprve potom startujte.
- Po doplnění paliva vždy vraťte na místo zátku palivové nádrže a pevně ji utáhněte.
- Vypouštěte-li nádrž, je vhodné to udělat venku.

8 BEZPEČNOSTNÍ CHARAKTERISTIKY

8.1 Tepelný přetlakový ventil

Zařízení má tepelný přetlakový ventil na ochranu čerpadla před přetížením za situace, kdy je stříkácí pistole delší dobu zavřená nebo když se zanese ventil. Má být nicméně používán jen jako záloha, která zajistí, aby se čerpadlo nepřehřálo.

Nemá-li být tlakový čistič používán po dobu delší než pět minut, raději je vypněte. To snižuje opotřebení, předchází zbytečné spotřebě paliva a prodlužuje životnost čerpadla, které se tak zbytečně nezahřívá.

8.2 Bezpečnostní západka

Abyste předešli náhodnému vystříknutí vysokotlaké vody, měla by být aktivována bezpečnostní západka (obrázek 1, část 5) na spoušti, kdykoliv tlakový čistič není v provozu (nahlédněte do provozního návodu).

8.3 Ochrana teploty vody

Je-li teplota vody v čerpadle vyšší než 60 °C, ochranný ventil se otevře a vypustí horkou vodu, aby ochránil čerpadlo. Po výtoku horké vody se ventil zase uzavře.

9 MONTÁŽNÍ POKYNY

Odstraňte ze zařízení veškeré obaly. Zkontrolujte hlavní jednotku, její součásti a veškeré příslušenství, zda se za přepravy nic neztratilo a nepoškodilo.

9.1 Montáž kol (obr. 1)

Prostrkujte nápravu středovým otvorem kola, dokud se čep nezablokuje

9.2 Montáž nožky (obr. 2)

Namontujte rám nožky dodanými 4 šrouby M8x75 a 4 maticemi M8 (nakloňte stroj dozadu).

9.3 Montáž rukojeti (obr. 3)

Nainstalujte horní rám na spodní rám a tlačte silně dolů, dokud oba kolíky nezapadnou na místo.

9.4 Montáž panelu a háku postřikové trubky (obr. 4)

Namontujte panel 4 šrouby M6x50 a 4 pojistnými maticemi M6.

9.5 Montáž stříkácí pistole (obr. 5-6)

Nasadte stříkácí trubku na pistol. Přidržte konec pistole, našroubujte stříkácí trubku a utáhněte ji, aby těsnila. Utahování nepřezěňte, abyste nepoškodili obě spojky.

Připojte spojku vysokotlaké hadice ke spojce na dolní straně kompletu pistole a utáhněte, aby spoj těsnil. Utahování nepřezěňte, abyste nepoškodili obě spojky.

10 PŘED PROVOZEM

Abyste tlakový čistič připravili k provozu, musíte vykonat tyto kroky:

- doplnění oleje do klikové skříně motoru
- doplnění paliva do palivové nádrže
- připojení vysokotlaké hadice ke stříkáci pistolí a čerpadlu
- připojení ke zdroji proudu
- připojení nástavce trysky ke stříkáci pistolí

Poznámka: Výkon motoru a čerpadla na novém tlakovém čističi se často po několikahodinové přestávce zlepší.

10.1 Doplnění oleje do klikové skříně motoru (obr. 6A)

Nepokoušejte se nastartovat tlakový čistič, aniž byste nejprve naplnili klikovou skříně motoru (25 & 27) správným množstvím oleje správného typu (15W-40). Při dodávce nemá tlakový čistič v klikové skříně žádný olej. Provozování zařízení bez oleje vede k poškození motoru. Stroj umístěte na rovný povrch a odstraňte uzávěr plicního hrdla oleje.



Doplňte motorový olej alespoň do poloviny olejové měrky.

Motor je vybaven snímačem hladiny oleje. Snímač hladiny oleje motor vypne, je-li hladina oleje příliš nízká a zabraňuje restartování. Jestliže motor vypadává, ačkoli je hladina oleje správná, zkontrolujte, zda benzinem poháněný vysokotlaký čistič stojí vzpřímeně.

10.2 Přidejte zátku oleje (obr. 7)

Před prvním použitím je třeba vyměnit od vzdušňovací ventil na olejové nádrži. Při dodání je našroubována černá přepravní olejová zátku, kterou je třeba vyměnit za dodávanou červenou olejovou zátku.



Při přepravě stroje vraťte černou olejovou zátku na místo.

10.3 *Doplnění paliva do palivové nádrže (obr. 8)*

Tlakový čistič pohání čtyřtákní motor (14), který používá jako palivo bezolovnatý benzín. K naplnění paliva do palivové nádrže motoru použijte vhodný trychtýř (obrázek 1, část 11). Nerozlejte palivo a nepřepněte nádrž. Palivová nádrž se nemá plnit nad horní část palivového filtru.

10.4 *Připojení hadice na vodu k vysokotlakému čističi (obr. 9)*

- Proplachujte hadici vodou po několika vteřin, abyste vyplavili z hadice nečistoty.
- Zkontrolujte vstupní sítka a odstraňte nečistoty.
- Připojte hadici k přívodu vody a utáhněte rukou.
- Pusťte vodu.



Nespouštějte čerpadlo bez připojení k přívodu vody a puštění vody. Takové selhání může vést k poškození tlakového čističe.

10.5 *Napojte vysokotlakou hadici na vývod přívodní trubky (obr. 10)*

- Připojte konec vysokotlaké hadice k vysokotlakému výstupu.
- Zapněte přívod vody a stiskněte spoušť pistole (4), aby voda protékala stálým proudem trubkou. Nepoužívejte vodu s teplotou vyšší než 60 °C.

11 OBSLUHA

11.1 *Umístění tlakového čističe*

- Postavte tlakový čistič na pevný a rovný povrch, aby mohly motor a čerpadlo řádně promazávat olejem z klikové skříně všechny součásti. Vyhněte se oblastem, kde se tvoří kaluže. Kluzké povrchy mohou vést k úrazům.
- Umístěte stroj do dobře větrané oblasti a dále od hořlavých materiálů nebo výparů. Dodržujte varování požadující dobré větrání. Tlakový čistič mějte ve vzdálenosti alespoň 18" od hořlavých materiálů.
- Umístěte stroj tak, aby měla obsluha snadný přístup k tlakovému čističi a jeho ovládacím prvkům. Stroj umístěte tak, aby byl chráněn před poškozením zvenčí.
- Poškození a přílišnému opotřebení hadice zabráníte tlakovým umístěním tlakového čističe, kdy hadice nebude procházet frekventovanými místy.

11.2 *Postup při startování (obr. 11 & 12)*

- Umístěte tlakový čistič na rovný povrch.
- Pusťte vodu.
- Odvzdušněte vzduchové čerpadlo systémem uvolněním a stisknutím spouště stříkací pistole.
- Připevněte stříkací trubku ke stříkací pistoli.
- Otočte palivový kohout do polohy ON.
- Nastavte páčku sytiče do polohy "CHOKE".
- Otočte hlavní vypínač motoru do polohy zapnuto (ON).
- Přidržte stroj rukou, táhněte pomalu za rukojeť odsokku (startovací lanko), dokud neucítíte odpor, pak prudce zatáhněte. Stiskněte spoušť pistole a uvolněte tlak po každém neúspěšném pokusu o spuštění tlakového čističe (to přispívá ke snížení protitlaku)
- Nechte motor běžet několik sekund a pak, jak se motor zahřívá, postupně posouvejte páčku sytiče do polohy RUN, až bude sytič zcela v poloze RUN.

11.3 *Zastavení tlakového čističe (obr. 13)*

- Otočte hlavní vypínač motoru do polohy OFF.
- Otočte palivový kohout do polohy OFF.
- Vypněte vodu a zmáčkněte páčku spouště, abyste uvolnili veškerý tlak vody.

11.4 Seřízení oblasti kryté postřikem (obr. 14)

Varování: Vždy si buďte jisti správným upevněním tyčky. Jinak by se mohla za provozu pistole pod vysokým tlakem posunout a způsobit úraz nebo škodu.

11.4.1 Tryska s úhlem 0° (červená)

Tato tryska poskytuje tenký přesný a velmi silný proud. Kryje je velmi malou čištěnou oblast. Tato tryska by se měla použít jen na povrchy, které tento vysoký tlak snesou, např. na kov nebo beton. Nepoužívejte ji na dřevo.

11.4.2 Tryska s úhlem 15° (žlutá)

Tato tryska dodává silný proud pro 15 stupňovou oblast krytou postřikem a je určena k intenzivnímu čištění malých oblastí. Tato tryska by se měla použít jen na povrchy, které snesou vysoký tlak z této trysky.

11.4.3 Tryska s úhlem 25° (zelená)

Tato tryska dodává silný proud pro 25 stupňovou oblast krytou postřikem a je určena k intenzivnímu čištění velkých oblastí.

11.4.4 Tryska s úhlem 40° (bílá)

Tato tryska má 40 stupňovou oblast krytou postřikem a proud vody z ní je méně silný. Tato tryska kryje široký interval čištění a měla by se používat na většinu čištění obecného charakteru.

11.4.5 Nízkotlaká tryska (černá)

Tato tryska se používá k aplikaci chemikálií nebo čisticích roztoků. Má nejméně silný proud.
Poznámka:

Vzhledem k rozdílům v materiálu a způsobu zpracování mohou vysokotlaké proudy poškodit terasové dlaždice. Postup nejprve vyzkoušejte na malém zkušebním povrchu. V případě potřeby seříďte tlak výměnou trysek nebo snížením otáček motoru.

11.5 Připojení trysky (obr. 15)

Připojte trysku ke stříkáci trubce pomocí rychlospojky, díky které lze trysky měnit rychle a snadno. K připojení trysky posuňte manžetu zpět směrem k pistoli a pak trysku zasuňte do konce stříkáci trubky. Povolte manžetu, která trysku zajistí na místě. K odpojení trysky posuňte manžetu zpět směrem k pistoli; nyní lze trysku vyjmout.

Poznámka: nezapomeňte znovu prověřit správné připojení trysky.

Varování: Jestliže se manžeta nevrátí do výchozí polohy, není tryska řádně zajištěna. Trysku do otvoru nasunujte silně a rázně, jinak manžeta nevyjede zpět a tryska bude vystrčena ven.

11.6 Používání mechanismu na čisticí prostředek

- Před použitím čističe opláchněte povrch studenou vodou.
- Připravte si čisticí prostředek podle požadované práce.
- Odstraňte víčko z čisticího prostředku a proveďte plnění.
- Nastříkejte čisticí prostředek na povrch. Nejlepšího výsledku dosáhnete dlouhými překrývajícími se tahy. Nechte čisticí prostředek asi 3 minuty odstát, ale nenechte jej na povrchu zaschnout, protože by mohl způsobit pruhy nebo poškodit povrch.
- Zařízení po použití vyčistíte propláchnutím stříkáci trysky vodou po dobu 1-2 minut, poté stroj vypněte. K odstranění čisticího prostředku nechte trysku máčet v kbelíku s čistou vodou.

11.7 Samonasávání z otevřených nádrží/kontejnerů a přírodní vody (obr. 16)

Samonasávání umožňuje sání vody z nádob a přírodních zdrojů. Je DŮLEŽITÉ, aby byl filtr na vstupu vody čistý a na místě a aby se nasávala pouze čistá voda.

S tímto příslušenstvím může zařízení čerpat vodu do výšky max. 1 m nad vodní hladinou. Může to trvat až 1 minutu.

- Ponořte sací hadici zcela pod vodu, abyste dostali ven vzduch.
- Připojte sací hadici k zařízení a ujistěte se, že sací filtr zůstává pod vodou.
- Provozujte zařízení bez připojené ruční stříkací pistole, dokud voda nevytéká rovnoměrně z vysokotlaké hadice.

Pokud po 1 minutě nevytéká voda, zařízení vypněte a zkontrolujte je. Jakmile voda teče, zařízení vypněte a připojte ruční stříkací pistoli a postříkovací trubici, abyste mohli pracovat.

Je důležité, aby byly hadice a spojka kvalitní a pevně namontované a aby byla těsnění nepoškozená a vložená rovně. Netěsná spojení mohou narušovat sání.

12 TECHNICKÉ ÚDAJE

MOTOR

Výkon motoru	4,1 kW.
Rychlost otáčení	3600 min-1
Palivová nádrž	3,6 l
Palivo	bezolovnatý benzín / E10
Typ motoru	OHV čtyřtaktní
Spouštěcí systém	Samonabíjecí startér
Obsah motoru	208 cc
Typ oleje	15W-40

VODNÍ PŘÍPOJKA

Max. teplota přívodu	50 °C
Min. kapacita přívodu	540 l/h
Min. tlak přívodu	0,14 Mpa
Maximální tlak přívodu	1 MPa (10 bar)
Délka přívodní hadice	≤ 3 m
Průměr přívodní hadice (vnitřní průměr)	≤ 12 mm

ČERPADLO

Přípustný tlak tlak	173 bar
Max Průtok	540 l/h
Množství oleje - čerpadlo	60 ml
Sání čisticího prostředku	4,2 l/h
Max. zpětný ráz ruční stříkací pistole	24,5 N

Integrovaná nádrž na čisticí prostředek	2,00 l
Hmotnost bez příslušenství	27 kg

13 HLUČNOST

Hodnoty hlukových emisí se měří podle příslušné normy. (K=3)

Úroveň akustického tlaku LpA	109 dB(A)
Úroveň akustického výkonu LwA	107 dB(A)



POZOR! Hladina akustického tlaku může přesáhnout 85 dB(A), v takovém případě noste individuální chránič sluchu.

aw (Vibrace):	4,8 m/s ²	K = 1,5 m/s ²
---------------	----------------------	--------------------------

14 ČIŠTĚNÍ A ÚDRŽBA

14.1 Po každém použití

- Vypněte motor a zavřete přívod vody. Uvolněte tlak vody namířením pistole bezpečným směrem a stiskem spouště.
- Odpojte vysokotlakou hadici, stříkací pistoli a trysku. Vypusťte odevšud vodu a použijte hadr k utření vnějšku hadice a stříkací pistole.
- Vyprázdněte vodu z čerpadla zatažením za odsokový startér 6 krát.
- Stroj skladujte na čistém a suchém místě.

14.2 Odstranění ucpání (obr. 17)



Před kontrolou, seřizováním, čištěním a údržbou tlakového čističe je třeba motor vypnout a nechat vychladnout. Ujistěte se, že byl tlak zcela vypuštěn.

Jestliže proud vody občas slábne, prská nebo je nerovnoměrný, povolte spoušť a stroj vypněte. Stiskněte spoušť a uvolněte veškerý tlak; zkontrolujte trysku na konci stříkací trubky, zda není ucpaná. Pokud máte podezření na ucpání, použijte k jeho odstranění příslušný nástroj. Je důležité pravidelně kontrolovat a pročišťovat vodní trysku pomocí dodaného nástroje na čištění trysek. Před odstraňováním ucpání vypněte stroj a odpojte ho od přívodu vody.

14.3 Rutinní údržba

14.3.1 Zapalovací svíčka

Po každých 50 hodinách provozu vyjměte zapalovací svíčku. Zkontrolujte barvu usazenin na konci zapalovací svíčky; měla by být šedohnědá. Odstraňte všechny usazeniny tvrdým kartáčem – ideální je kartáč s mosaznými dráty. Zkontrolujte mezeru zapalovací svíčky a v případě potřeby ji nastavte. Správná mezera je 0,7 až 0,8 mm.

14.3.2 Výměna motorového oleje

Doporučujeme vyměnit olej po prvních 20 hodinách používání, potom po každých 100 hodinách.

- Stroj umístěte na rovný povrch a několik minut ho provozem zahřívejte.
- Potom motor vypněte.
- Pod čerpadlo umístěte vhodnou nádobu k zachycení oleje.
- Vyjměte uzávěr plicního hrdla oleje, vypouštěcí zátku oleje a podložku, aby mohl olej beze zbytku vytéct. Je vhodné použít trubku nebo předmět podobného tvaru, aby se zabránilo kapání oleje na rám tlakového čističe.

- Zkontrolujte vypouštěcí zátku oleje, těsnění, uzávěr plnicího hrdla oleje a těsnící kroužek; v případě poškození vyměňte.
- Vraťte vypouštěcí zátku oleje a podložku na místo. Vypouštěcí zátku oleje řádně utáhněte.
- Doplňte motorový olej alespoň do poloviny olejové měrky.
- Vraťte uzávěr plnicího hrdla oleje na místo.

Laskavě likvidujte použitý motorový olej způsobem slučitelným s péčí o životní prostředí. Doporučujeme předat jej v uzavřeném kanystru k recyklaci do místního střediska pro likvidaci odpadu. Nevyhazujte jej do odpadu ani jej nevlévejte na zem nebo do kanalizace.

14.3.3 Vzduchový filtr

Po každých 50 hodinách provozu nebo po roce by se měl vyjmout vzduchový filtr, zkontroluje se jeho stav a provede vyčištění. Vzduchový filtr důkladně vyčistěte ekologickým odmašťovačem na bázi vody. Nechte filtr zcela vyschnout a pak jej vraťte na místo. Varování! Nikdy motor neprovozujte bez vzduchového filtru.

14.3.4 Filtr palivové nádrže

Po každých 150 hodinách provozu nebo po 3 měsících by se měl vyjmout a vyčistit filtr palivové nádrže. Vyjměte víčko filtru palivové nádrže a filtr. Filtr důkladně vyčistěte ekologickým odmašťovačem na bázi vody a vraťte jej na místo.

15 ULOŽENÍ

Jestliže se očekává, že motor nebude používán nebo že bude uložen po dobu delší než měsíc, je na místě následující postup přípravy k uložení. Vypustte veškeré palivo z palivové nádrže (obrázek 1, část 11) a karburátoru; ujistěte se, že bylo vypuštěno veškeré palivo.

- Vyjměte zapalovací svíčku
- Do otvoru zapalovací svíčky nalejte přibližně polévkovou lžici čistého motorového oleje.
- S klíčkem zapalování v poloze vypnuto několikrát pomalu zatáhněte za šňůru samonavíjecího startéru (obrázek 1, část 16). Vraťte zapalovací svíčku na místo a dále tahejte za šňůru samonavíjecího startéru, dokud se píst nedostane do kompresního zdvihu (v této chvíli pocítíte odpor); pak již za šňůru netahejte.

Uložte tlakový čistič na suchém a dobře větraném místě a zakrytý tak, aby se na něm neusazoval prach ani drobné úlomky materiálů.

16 PŘÍPRAVA NA ZIMU A DLOUHODOBÉ ULOŽENÍ

Jestliže se očekává, že se tlakový čistič nebude používat po dobu delší 3 měsíců nebo hrozí-li přes zimní měsíce nebezpečí ledu nebo mrazu, bude třeba ochránit čerpadlo, aby se následkem zamrznutí nezadřelo a nepoškodilo. Na ochranu čerpacího zařízení namíchejte směs motorové nemrznoucí směsi podle doporučení na obalu nemrznoucí směsi. Roztok opatrně nalejte do vstupního vedení čerpadla tlakového čističe. Když roztok vyteče z výstupního otvoru, uzavřete výstup zátkou nebo jinou vhodnou ucpávkou. Pokračujte v nalévání nemrznoucí směsi do vstupního otvoru, dokud čerpadlo nenaplníte, potom uzavřete vývod zátkou nebo jinou vhodnou ucpávkou.

Když má být tlakový čistič použit poprvé po aplikaci ochrany nemrznoucí směsí, ujistěte se, že byla nemrznoucí směsí vypláchnuta z čerpadla, hadice i stříkáčkové trubky.

Při prvním spuštění tlakového čističe se mohou objevit drobné průsaky z čerpadla. Ty po krátké době přestanou.

17 ZÁRUKA

- Na tento výrobek se vztahuje záruční doba 36 měsíců platná od data jeho zakoupení prvním uživatelem.
- Tato záruka kryje veškeré materiálové nebo výrobní vady kromě: baterií, nabíječek, vadných dílů podléhajících běžnému opotřebením, jakými jsou ložiska, kartáčky, kabely a zástrčky, nebo příslušenství, jakým jsou vrtáky, vrtací bity, pilové kotouče atd.; poškození nebo vad vyplývajících ze špatného zacházení, nehod nebo provedených změn; přepravních nákladů
- Poškození a / nebo závady vyplývající z nevhodného používání také nespádají do záručních ustanovení.
- Také odmítáme veškerou odpovědnost za jakékoliv poranění vyplývající z nevhodného použití nástroje.
- Opravy může provádět pouze servisní středisko autorizované pro nástroje Powerplus.
- Více informací můžete vždy získat na čísle 00 32 3 292 92 90.
- Dopravní náklady vždy nese zákazník, pokud není písemně dohodnuto jinak.
- Stejně tak nelze vznášet nárok ze záruky v případě, že škoda na zařízení vznikla následkem nedbalé údržby nebo přetížení.
- Zcela vyloučeny ze záruky jsou škody vzniklé následkem zaplavení tekutinou, přílišného zaprášení, úmyslného poškození (ať jde o záměr či hrubou nedbalost), nepatřičného používání (používání k účelům, k nimž zařízení není vhodné), diletantského používání (např. nedodržováním pokynů z návodu), nekvalifikovaného sestavení, zásahu bleskem a chybného síťového napětí. Tento seznam není omezující.
- Uznání záručního nároku nemůže nikdy vést k prodloužení záruční lhůty ani začátku nové záruční lhůty v případě, že bylo zařízení vyměněno.
- Zařízení nebo díly vyměněné v rámci záruky se proto stávají vlastnictvím Varo NV.
- Vyhrazuje si právo odmítnout jakýkoliv nárok v případech, kdy nelze ověřit nákup nebo kdy je zřejmé, že výrobek nebyl správně udržován (pravidelné čištění větracích otvorů, pravidelné servisování uhlíkových kartáčků, atd.).
- Uschovejte si doklad o zakoupení, neboť se jím prokazuje datum nákupu.

18 ŽIVOTNÍ PROSTŘEDÍ

Bude-li vaše zařízení po delší době používání třeba vyměnit za nové, nelikvidujte použité zařízení spolu s běžným domovním odpadem, ale proveďte to způsobem ekologicky bezpečným.

Laskavě likvidujte použitý motorový olej způsobem slučitelným s péčí o životní prostředí. Navrhujeme vzít jej v uzavřeném kanystru na svou místní servisní stanici k regeneraci. Nevyhazujte jej do odpadu ani jej nevylivejte na zem.

19 PROHLÁŠENÍ O SHODĚ



VARO N.V. - Joseph Van Instraat 9 - BE2500 Lier - BELGIUM, prohlašuje, že

Výrobek: Tlakový čistič

Výrobní značka: POWERplus

Model: POWXG9009

je ve shodě se základními požadavky a ostatními relevantními ustanoveními příslušných evropských směrnic založených na aplikaci evropských harmonizovaných norem. Jakákoliv neschválená úprava přístroje vede ke ztrátě platnosti tohoto prohlášení.

Evropské směrnice (včetně, nastanou-li, jejich změn a doplňků až do data podpisu):

2006/42/ES

2014/30/EU

2000/14/ES

Příloha VI

LwA

107 dB(A) / 108 dB(A)

Zkušební úřad:

TÜV Rheinland

Evropské harmonizované normy (včetně, nastanou-li, jejich změn a doplňků až do data podpisu):

EN60335-1 : 2012

EN60335-2-79 : 2012

EN55012 : 2007

EN61000-6-1 : 2007

Držitel technické dokumentace: Philippe Vankerkhove, VARO - Vic. Van Rompuy N.V.

Níže podepsaný jedná jménem vedení společnosti,

Hugo Cuypers

Regulativní postupy - Manažer pro dohled nad řádným jednáním

Datum: 22/11/2017