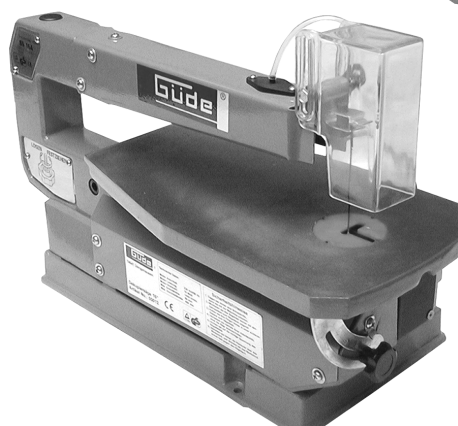




# GDS 13/16

- D** **Bedienungsanleitung**  
Dekupiersäge GDS
- F** **Mode d'emploi**  
Scie à chantourner GDS
- DK** **Brugervejledning**  
Dekupørsav GDS
- CZ** **Návod k obsluze**  
Lupínkov pila GDS



# 55010/55012/55014

**Güde GmbH & Co. KG**  
Birkichstraße 6  
D-74549 Wolpertshausen

[www.guede.com](http://www.guede.com)

**Güde Scandinavia A/S**  
Engelsholmvej 33  
DK-8900 Randers

[www.guede.com](http://www.guede.com)

**UNICOERE náradí s.r.o.**  
P:O:Box 8  
Počernická 120  
CY/360 05 Karlovy Vary  
[www.unicore.cz](http://www.unicore.cz)

**GÜDE Slovakia s.r.o**  
Podtúreň-Roveň 208  
SK-033 01 Liptovský Hrádok

[www.guede.com](http://www.guede.com)

## Obsah

Kapitola	Strana	
1.	Všeobecné bezpečnostní pokyny	2
2.	Technické údaje	4
3.	Pojmy z oboru práce se dřevem	4
4.	Vybalení a kontrola obsahu	5
5.	Montáž	5
6.	Nastavení stolu na horizontální nebo šikmý	6
7.	Adjustace indikace úhlů	6
8.	Instalace a demontáž pilových listů	6
9.	Upevnění vyřezávací pilky na stůl	8
10.	Obsluha vyřezávací pilky	8
11.	Provoz vyřezávací pilky	9
12.	Provádění vnitřních řezů	10
13.	Údržba	10
14.	Hledání závad	11
15.	Seznam součástí GDS 13	12
16.	Výkres GDS 13	13
17.	Seznam součástí GDS 16	14
18.	Výkres GDS 16	15
19.	Seznam součástí GDS 16 Elektronik	16
20.	Výkres GDS 16 Elektronik	17
21.	Speciální bezpečnostní pokyny	18

## 1. Všeobecné bezpečnostní pokyny

**VÝSTRAHA!** Při používání elektrických nástrojů je třeba dodržovat základní zásady bezpečnosti a prevence, aby se vyloučilo riziko požáru, úderu elektrickým proudem a poranění osob.

Přečtěte si tyto pokyny před uvedením stroje do provozu, a dodržujte je. Bezpečnostní pokyny dobře uložte!

### Údržba a péče

- Pravidelné čištění, údržba a mazání.  
Před každým seřizováním nebo údržbou vytáhněte síťovou zástrčku.—
- Údržbu svěřte výhradně odborníkům s dostatečnou kvalifikací..

### Bezpečná práce

- Udržujte své pracoviště v pořádku!  
· Nepořádek na pracovišti může mít za následek úrazy.
- Berte na zřetel vlivy prostředí.  
· Nevystavujte stroj dešti.  
· Stroj nepoužívejte v mokřím nebo vlhkém prostředí.  
· Zajistěte dobré osvětlení.  
· Stroj nepoužívejte v blízkosti hořlavých kapalin nebo plynů.
- Chraňte se před úderem elektrickým proudem.  
· Vyvarujte se dotyku těla s uzemněnými součástmi.
- Udržujte ostatní osoby v dostatečné vzdálenosti od místa práce!  
· Nenechte jiné osoby, zejména děti, aby se dotýkaly stroje nebo kabelu. Udržujte je v dostatečné vzdálenosti od místa práce.
- Své nástroje si dobře ukládejte!  
· Nepotřebné nástroje byste měli uložit na suchém, uzamčeném místě mimo dosah dětí.
- Svůj stroj nepřetěžujte!

- Lépe a bezpečněji budete pracovat v předepsaném rozsahu výkonů.
- 7. Používejte správné nástroje!
  - Na těžké práce nepoužívejte stroje s malým výkonem. Nástroje nepoužívejte k účelům, pro něž nejsou určeny.
- 8. Noste vhodné pracovní oblečení!
  - Nenoste široké oděvy ani šperky, mohlo by dojít k jejich zachycení pohyblivými částmi stroje.
  - Při práci venku se doporučuje nosit protiskluzovou obuv.
  - Máte-li dlouhé vlasy, noste síťku.
- 9. Používejte ochranné vybavení!
  - Noste vždy ochranné brýle.
  - Při prašných pracích používejte ochranný respirátor.
- 10. Nepoužívejte kabel k účelům, pro které není určen!
  - Kabel nepoužívejte k vytahování zástrčky ze zásuvky. Chraňte jej před vysokými teplotami, olejem a ostrými hranami.
- 11. Řezaný materiál zajistěte!
  - K přidržení řezaného materiálu použijte upínací zařízení nebo svěrák. Je to bezpečnější způsob než přidržování rukou.
- 12. Vyvarujte se nenormálních poloh těla!
  - Zajistěte si stabilní postavení a neustále udržujte rovnováhu.
- 13. Pečujte o své nástroje!
  - Nástroje udržujte ostré a čisté, abyste s nimi mohli lépe pracovat.
  - Dodržujte předpisy pro údržbu a pokyny pro výměnu nástrojů.
  - Pravidelně kontrolujte kabel stroje a v případě poškození jej nechte vyměnit u kvalifikovaného odborníka.
  - Pravidelně kontrolujte prodlužovací kabely a v případě poškození je vyměňte.
  - Rukojeti udržujte v čistotě, aby nebyly znečištěné olejem nebo tukem.
- 14. Vytahujte zástrčku ze zásuvky.
  - Pokud stroj nepoužíváte, před údržbou nebo při výměně např. pilového listu.
- 15. Nenechávejte ve stroji vězet seřizovací nástroje nebo klíče.
  - Před zapnutím vždy zkontrolujte, že jste odstranili klíče a seřizovací nástroje.
- 16. Zabraňte neúmyslnému spuštění stroje.
  - Ujistěte se, že při zapojení zástrčky do zásuvky je spínač v poloze „vypnuto“.
- 17. Venkovní prodlužovací kabely:
  - Venku používejte pouze schválené a příslušně označené prodlužovací kabely.
- 18. Buďte opatrní!
  - Dávejte pozor na to, co děláte. K práci přistupujte s rozvahou. Stroj nepoužívejte, jste-li unaveni.
- 19. Zkontrolujte, zda stroj není poškozen!
  - Před dalším používáním stroje je třeba zkontrolovat ochranná zařízení a lehce poškozené součásti a zjistit, zda fungují bezvadně a v souladu se svým určením.
  - Zkontrolujte, zda pohyblivé součásti fungují bezvadně, nezasekávají se a nejsou poškozené. Veškeré součásti musí být správně namontované a musí splňovat všechny podmínky pro zajištění bezvadného provozu stroje.
  - Poškozená ochranná zařízení je třeba nechat opravit v registrované opravně nebo je vyměnit, není-li v návodu k použití uvedeno jinak.
  - Poškozené spínače nechte vyměnit v servisní dílně.
  - Nepoužívejte stroje, u kterých nefunguje spínač.

- 20. VÝSTRAHA!**  
Použití jiných nástavců a jiného příslušenství pro Vás může znamenat nebezpečí poranění.
21. Stroj si nechávejte opravit u odborníka v oboru elektro!  
Tento stroj odpovídá příslušným bezpečnostním předpisům. Opravy smí provádět pouze kvalifikovaný elektrikář. Při opravách je třeba používat originální náhradní díly, jinak může vzniknout nebezpečí úrazu pro uživatele.

**2. Technické údaje**

Model	GDS 13	GDS 16	GDS 16 Elektronik
Jmenovité napětí	230 V/50 Hz	230 V/50 Hz	230 V/50 Hz
Příkon:	70 W	90 W	90 W
Počet zdvihů za min.	1 440	1 440	1 440
Zdvih pilového listu	19 mm	20 mm	20 mm
Max. tloušťka řezaného mat.	při 90°: 50 mm při 45°: 25 mm	při 90°: 50 mm při 45°: 25 mm	při 90°: 50 mm při 45°: 25 mm
Vyložení	330 mm	400 mm	400 mm
Vzdálenost kolíků pilov. listu	127 min	127 min	127 min
Velikost stolu cca	d x š: 306 x 190 mm	d x š: 375 x 200mm	d x š: 375 x 200mm
Rozsah vytočení stolu			
jednostranně	až 45°	až 45°	až 45°
Hmotnost (cca).	8 kg	12 kg	12 kg
Hladina akust. tlaku	<70 dBA	<70d dBA	<70d dBA

Měření hluku vyřezávací pilky GDS 16 bylo provedeno v souladu s normou DIN 45635.

**3. Pojmy z oboru práce se dřevem**

1. řezná spára – štěrbina vyříznutá pilovým listem
2. příložná hrana – hrana řezaného materiálu, která se do pilového listu vsunuje jako první.
3. zablokování – prostrčení závěsného zámku nebo tyče otvory pro uzamčení spínače, aby se spínač udržel v poloze „0“.
4. dráha pilového listu – místo řezaného materiálu v přímém prodloužení pilového listu, které se k pilovému listu při řezání přisunuje.
5. rozvod zubů pily – délka, o kterou je hrana zubu pilového listu při pohledu na pilový list z boku ohnutá směrem ven
6. zadní hrana – hrana řezaného materiálu, kterou pilový list řeže naposledy
7. řezaný materiál – předmět, na kterém se provádí řezání.

#### 4. Vybalení a kontrola obsahu

**VÝSTRAHA:** V zájmu své vlastní bezpečnosti nezasunujte nikdy zástrčku do zásuvky před úplným dokončením montáže stroje. Před montáží si přečtěte bezpečnostní pokyny a návod k obsluze a dodržujte je.

**POZOR:** Nikdy pilu nezdvihejte za rameno, které drží pilový list, neboť to může mít za následek poškození pily.

Ze všech dílů odstraňte obalové materiály, a každý předmět zkontrolujte podle obrázku a „tabulky dílů“. Zajistěte, abyste před vyhozením obalového materiálu měli pohromadě všechny předměty. Chybí-li některé díly, nesmíte vyřezávací pilu smontovat, připojit síťový kabel ani zapnout síťový spínač. Teprve po obstarání a správné instalaci všech dílů je dovoleno stroj smontovat.

Tabulka dílů	Počet
A. Vyřezávací pilka	1
B. Ochrana pilového listu	1
C. Návod k použití	1

**UPOZORNĚNÍ:** Prvky k upevnění této vyřezávací pily k pracovnímu stolu NEJSOU součástí dodávky. Viz pokyny k upevnění pro doporučené prvky.

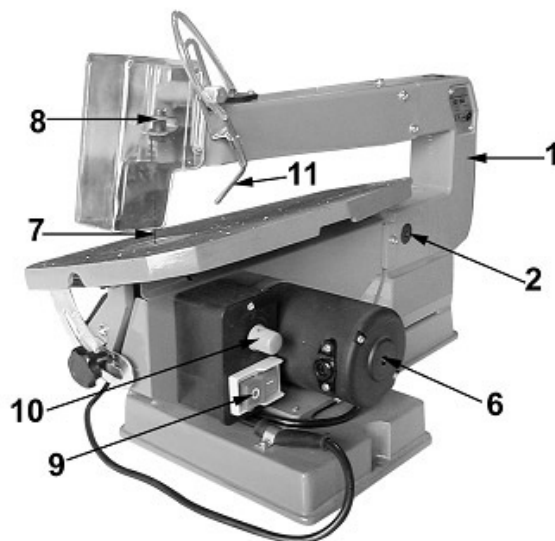
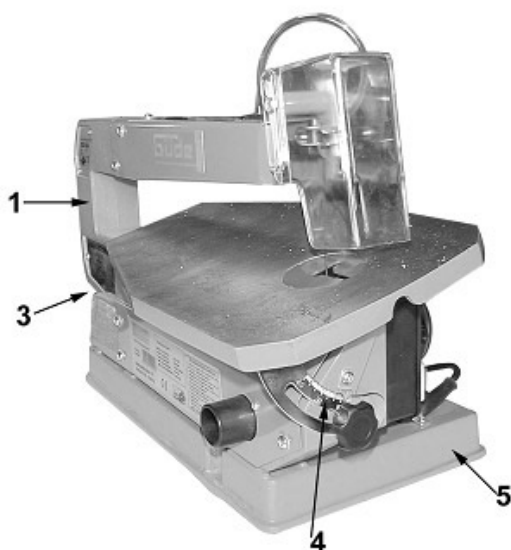
#### 5. Montáž

**VÝSTRAHA:**

V zájmu vlastní bezpečnosti nikdy nezapojujte zástrčku do zásuvky před úplným dokončením celé montáže. Je třeba si přečíst a dodržovat bezpečnostní pokyny.

Pilu zdvihněte za rám a základnu a postavte ji na pracovní stůl. Podle obrázku se podrobně se seznamte s regulátory a vlastnostmi této vyřezávací pily:

- |                                 |  |
|---------------------------------|--|
| 1 Rám                           | 7 Pilový list                            |
| 2 Ložisko ramene                | 8 Horní držák pilového listu             |
| 3 Upínací knoflík               | 9 Spínač                                 |
| 4 Úhlová stupnice               | 10 Otočný knoflík pro regulaci rychlosti |
| 5 Základová deska (zde zdvihat) | 11 Foukací zařízení                      |
| 6 Motor                         |  |



## 6. Nastavení stolu pro horizontální nebo šikmé řezání

1. Pracovní stůl vyřezávací pily lze vyklopit z horizontální polohy resp. polohy řezu 0° až o 45° vlevo.
2. Pod stolem je umístěna úhlová stupnice jako reference pro nastavení příslušného úhlu stolu při úhlovém řezání. Je-li požadována větší přesnost, je třeba provést zkušební řezy a nastavení stolu podle nich upravit.

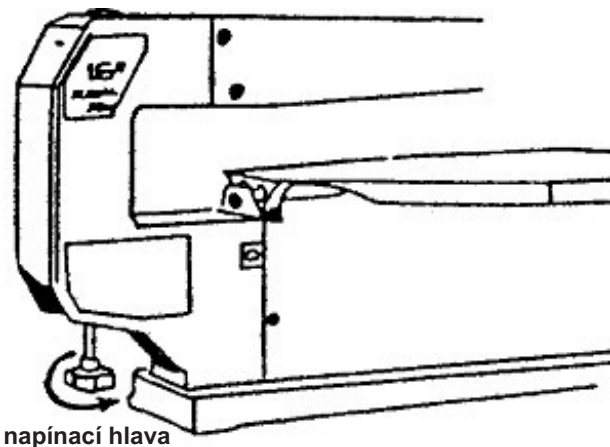
## 7. Vyrovnání ukazatele úhlu

1. Povolte blokovací knoflík pro úhel stolu a stolem pohybujte tak dlouho, až se dostane přibližně do kolmé resp. pravoúhlé polohy vůči pilovému listu.
2. Malým úhломěrem nastavte stůl na 90° vůči pilovému listu.
3. Po srovnání úhломěru a pilového listu dotáhněte knoflík pro zablokování úhlu stolu. Stůl by měl nyní být nastaven vůči pilovému listu do úhlu 90°. Vlevo je umístěn stavěcí šroub pro 90° a vpravo stavěcí šroub pro 45°. Tím lze nastavit přesné úhly dorazu 90° a 45°.
4. Povolte šroub držící ukazatel úhlu, a ukazatel nastavte na 0°. Šroub opět dotáhněte. Úhlová stupnice je míněna pouze jako orientační, a pro přesné práce by se neměla používat. Pro určení přesného nastavení úhlu je třeba provést zkušební řezy na kouscích dřeva. Nastavení stolu pak upravte podle těchto řezů.

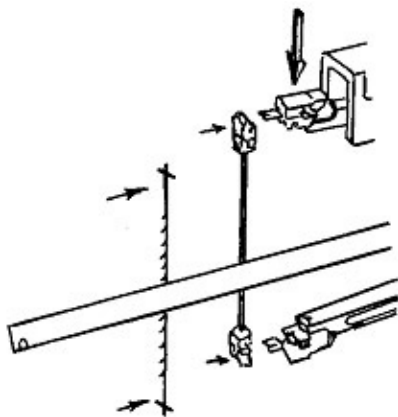
## 8. Instalace a demontáž pilových listů

**VÝSTRAHA!** Abyste zabránili poranění v důsledku neúmyslného spuštění stroje, nastavte spínač před demontáží nebo výměnou pilového listu vždy do pozice „0“ a vytáhněte síťovou zástrčku.

1. Napětí pilového listu povolte přibližně pěti celými otáčkami upínací hlavy proti směru hodinových ručiček, až se pružina úplně uvolní.

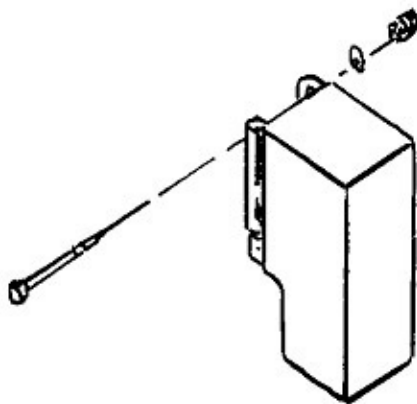


2. Pilový list protáhněte směrem dopředu a pak jej vytáhněte otvorem ve stole. Při odstraňování pilového listu z horního držáku si můžete pomoci lehkým tlakem směrem dolů na horní rameno.
3. V držáku pilového listu jsou štěrby a mezery pro pilový list, které jsou viditelné při podrobnějším zkoumání. Pilový list lze do držáku vložit tak, aby řezal zepředu nebo ze strany vyřezávací pily. Řezání ze strany pily je potřebné, když je řezaný materiál větší než cca 320 mm. Při nastavení pilového listu na boční řezání musí být stůl nastaven vždy do polohy 0°.



**VÝSTRAHA:** Nikdy se nepokoušejte řezat pod úhlem, je-li pilový list nastaven na boční řezání.

4. Podle obrázku namontujte opatrně na pilu ochranu.



5. Při řezání a aby se zabránilo nekontrolovanému zdvihání řezaného materiálu, měly by zuby použitého pilového listu při řezání směřovat vždy dolů.
6. Pilový list se instaluje vložení jednoho konce listu do štěrbin ve stole a zaháknutím kolíku pilového listu do držáku kolíků. Horní kolík pilového listu zasuňte do horního držáku pilového listu. Při instalaci pilového listu Vám pomůže lehce stlačit rameno.
7. Otáčením upínacího knoflíku ve směru hodinových ručiček opatrně zvyšujte napětí pilového listu, až je natahovací pružina zcela stlačená. Zkontrolujte ještě jednou, že jste vsadili správné kolíky do správných prohlubní držáku pilového listu. Před zapnutím stroje posuňte horní část horního ramena dolů tak, aby pilový list vykonal úplný řezný cyklus. Tím jste prověřili správnou instalaci pilového listu.

**Před uvedením stroje do provozu namontujte ochranu pilového listu a ujistěte se, že pilový list je v držácích dobře uložen.**

Nedostatečné napětí pilového listu vede k jeho rychlému přetržení. Čím silnější a tvrdší je řezané dřevo, tím více pilových listů budete potřebovat. K přetržení pilového listu dochází z těchto příčin:

- nedostatečné napětí
- nadměrné namáhání pilového listu řezáním příliš silného resp. tvrdého dřeva
- přetočení nebo překroučení pilového listu
- nadměrné namáhání – pilový list je opotřebovaný
- příliš rychlý přívod řezaného materiálu k pilovému listu

## 9. Upevnění vyřezávací pily na stole

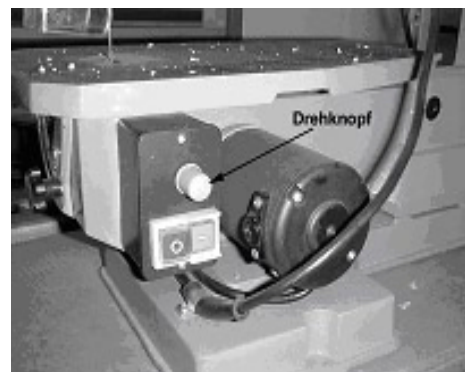
1. Při upevňování této vyřezávací pily na pracovní stůl byste měli dát přednost masivnímu dřevěnému stolu před stolem z dřevotřísky, neboť dřevotříska je hlučnější.
2. Součásti potřebné k upevnění vyřezávací pily na pracovní stůl nejsou součástí dodávky pily.
3. Měkká pěnová rohož jako podložka mezi vyřezávací pilou a pracovním stolem rovněž není součástí dodávky pily. Použití takové rohože se však doporučuje ke zmírnění hlučnosti a vibrací. Dejte pozor, aby nedošlo k přetočení upevňovacího šroubu. Část pěnové rohože ponechte jako tlumič pro absorpci hluku a vibrací.

## 10. Obsluha vyřezávací pily

1. UPÍNACÍ KNOFLÍK – dotažením knoflíku (ve směru hodinových ručiček) zvýšíte napětí pilového listu. Povoláním knoflíku (ve směru hodinových ručiček) napětí snížíte.
2. DRŽÁK PILOVÉHO LISTU – přidržuje pilový list a usměrňuje jeho umístění.
3. OCHRANA PILOVÉHO LISTU – chrání ruce před dotekem s pilovým listem.
4. SPÍNAČ – spínač 1-0 je vybaven funkcí zablokování. Tato funkce brání nepřipustnému a možná i nebezpečnému použití dětmi a jinými osobami.
5. KNOFLÍK PRO ZABLOKOVÁNÍ ÚHLU STOLU – povolením tohoto knoflíku lze stůl sklopit pro řezání pod úhlem až o 45°. Pevným dotažením knoflík zablokujete ve zvolené pozici.
6. UKAZATEL ÚHLU – ukazuje úhel nastavený na úhlové stupnici.
7. ÚHLOVÁ STUPNICE – pro nastavení přibližného úhlu stolu pro řezání pod úhlem.
8. Pouze pro objednáč číslo 55014:  
Otočný knoflík pro variabilní nastavení rychlosti řezání  
Plynulé nastavení otáček motoru umožní různé rychlosti řezání.

### TIP!

- A** Měkké materiály s dlouhými vlákny  
--> vysoká rychlost řezání -> zabránění prasklin v materiálu!
- B** Tvrdé materiály  
--> nižší rychlost řezání -> brání tepelné deformaci pilového listu
- A.** Chcete-li stroj zapnout, stiskněte tlačítko „1“.
- B.** Chcete-li stroj vypnout, stiskněte tlačítko „0“. Nikdy nenechávejte stroj bez dozoru, dokud jej neuvedete do úplného klidu.



**VÝSTRAHA:** V zájmu své vlastní bezpečnosti byste měli stroj vždy zamykat v poloze „0“. Kromě toho byste měli spínač vypínat při výpadku proudu (když zhasnou všechny žárovky). Spínač uzamkněte zámkem podle výše uvedeného popisu. Tím zabráníte spuštění stroje v případě obnovení přívodu proudu.



**11. Provoz vyřezávací pily**

**Před použitím vyřezávací pily si prosím přečtěte následující body a řiďte se jimi:**

1. Pila neřeže dřevo samočinně. Uživatel umožní řezání dřeva jeho vedením proti pohybujícímu se pilovému listu.
2. Zuby pilového listu řezou dřevo pouze při pohybu dolů.
3. Dřevo je třeba vést proti pilovému listu pomalu, neboť zuby pilového listu jsou velmi malé a mohou dřevo řezat pouze při pohybu směrem dolů.
4. Každá osoba, která chce pilu obsluhovat, potřebuje určitý čas na zaučení. Během této doby dojde určitě k přetržení několika pilových listů, než si na práci s pilou zvyknete a budete ji používat správně.
5. Nejlepších výsledků docílíte se dřevem, které je slabší než 2,0 cm.
6. Při řezání dřeva silnějšího než 2,0 cm musí uživatel dřevo vést proti pilovému listu velmi pomalu a dbát zejména na to, aby nedošlo k ohnutí nebo překroucení pilového listu. Tím se zvýší jeho životnost.
7. Zuby vyřezávacích pil se opotřebovávají, a proto je třeba pro dosažení co nejlepších výsledků pilové listy často měnit. Pilové listy vyřezávacích pil zůstávají obecně ostré po dobu 1/2 až 2 hodiny.
8. Abyste docílili přesných řezů, musíte brát ohled na tendenci pilového listu jet po žilkách dřeva.
9. Tato vyřezávací pila je určena pouze pro dřevěné výrobky.
10. Při výběru pilového listu pro vyřezávací pilu byste měli vzít v úvahu následující body:
  - Velmi malé a tenké pilové listy by se měly používat pro tenké dřevo o tloušťce 6 mm nebo méně.
  - K řezání dřeva silnějšího než 6 mm byste měli používat širší pilové listy.
  - Na většině obalů je uvedena velikost oblouku, který lze pilovým listem vyřezat. Širší pilové listy nemohou řezat tak malé a úzké oblouky jako tenčí pilové listy.
11. Tato vyřezávací pila používá pilové listy o délce 127 mm s kolíky na koncích pilového listu.
12. Pilové listy se rychleji opotřebovávají při řezání překližky, při opracovávání dřeva silnějšího než 19 mm, při řezání tvrdého dřeva nebo je-li na pilový list vyvíjen boční tlak.

## 12. Provádění vnitřních řezů

1. Výhodou této vyřezávací pily je možnost provádění vnitřních řezů v desce bez poškození vnější strany nebo obvodu desky.

**VÝSTRAHA:** Abyste zabránili poranění v důsledku neúmyslného spuštění stroje, nastavte spínač před výměnou pilového listu nebo jeho vyjmutím z pily vždy do pozice „0“ a vytáhněte zástrčku ze sítě.

2. K provádění vnitřních řezů v desce odstraňte z pily pilový list podle popisu v odstavci o montáži.
3. Do desky vyvrtejte otvor o průměru 6 mm.
4. Desku položte na stůl pily tak, aby vyvrtaný otvor ležel na přístupovém otvoru.
5. Otvorem v desce nainstalujte pilový list a nastavte jeho napětí.
6. Po ukončení vnitřního řezu vyjměte pilový list z držáku listu podle popisu v odstavci o montáži a desku sejměte se stolu.

## 13. Údržba

**VÝSTRAHA:** V zájmu své vlastní bezpečnosti byste měli spínač při provádění údržby nebo při mazání stroje vždy nastavit do pozice „0“ a zástrčku odpojit od sítě.

### 1. Obecně

Pracovní stůl byste měli pravidelně natírat voskovou pastou, aby řezané dřevo po pracovní ploše dobře klouzalo.

### 2. Motor

Je-li síťový kabel opotřebovaný nebo poškozený, je nutno jej ihned vyměnit. Nikdy se nepokoušejte o mazání ložisek motoru olejem nebo o údržbu vnitřních konstrukčních prvků motoru.

### 3. Ložiska ramena

Ložiska ramena je třeba mazat vždy po 50 hodinách provozu. Postupujte následujícím způsobem:

1. Vyřezávací pilu položte na bok.
2. Na konce hřídele a mosazná ložiska naneste dostatečné množství oleje SAE 20.
3. V tomto stavu nechte olej přes noc vsakovat.
4. Další den opakujte tentýž postup na druhé straně vyřezávací pily.

## 14. Hledání závad

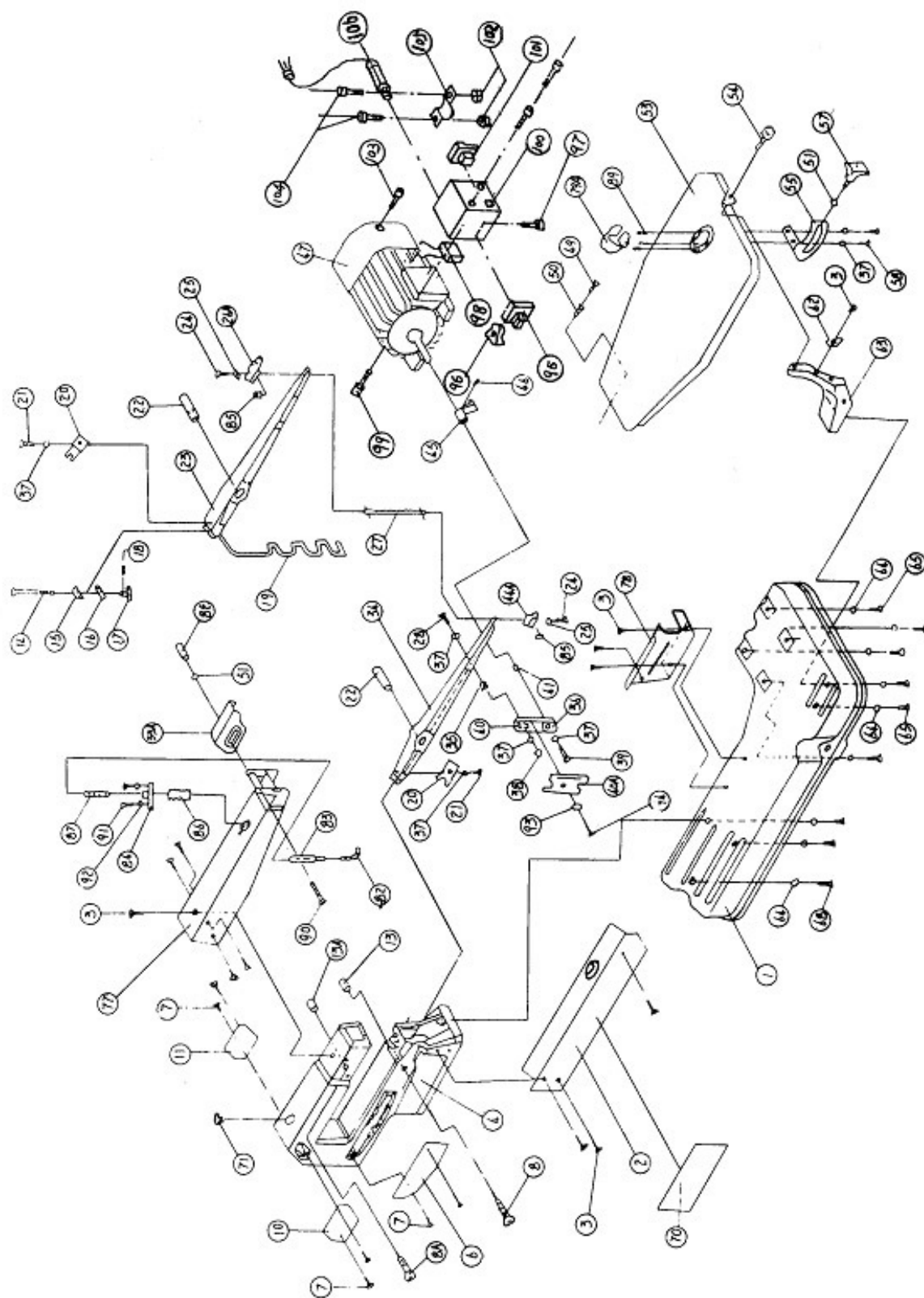
**VÝSTRAHA:** V zájmu vlastní bezpečnosti nastavte spínač před hledáním závad nastaven vždy do pozice „0“ a zástrčku vytáhněte ze sítě.

PROBLÉM	MOŽNÁ PŘÍČINA	OPATŘENÍ
Pilové listy se přetrhávají	<ol style="list-style-type: none"> <li>1. Špatné napětí</li> <li>2. Starý pilový list</li> <li>3. Špatné používání listu</li> <li>4. Překroucení pilového listu ve dřevě</li> </ol>	<ol style="list-style-type: none"> <li>1. Seřídít napětí pilového listu</li> <li>2. Snížit tlak na pilový list (dřevo přivádět pomaleji)</li> <li>3. K řezání tenkého dřeva používat úzké pilové listy a k řezání silného dřeva širší pilové listy</li> <li>4. Nevyvíjet na pilový list boční tlak</li> </ol>
Motor nejde	<ol style="list-style-type: none"> <li>1. Vadný kabel nebo zástrčka</li> <li>2. Vadný motor</li> </ol>	<ol style="list-style-type: none"> <li>1. Před použitím vyřezávací pily vyměnit vadné součásti.</li> <li>2. Uvědomit údržbu. Každý pokus o opravu je nebezpečný, není-li prováděn kvalifikovaným údržbářem.</li> </ol>
Vibrace Upozornění: Určité vibrace jsou způsobeny chodem motoru a jsou normální.	<ol style="list-style-type: none"> <li>1. Špatné upevnění vyřezávací pily</li> <li>2. Nevhodný povrch pro upevnění.</li> </ol>	<ol style="list-style-type: none"> <li>1. Viz pokyny pro upevnění v tomto návodu</li> <li>2. U těžkého pracovního stolu dochází méně k vibracím. Pracovní stůl z překližky není tak dobrý jako stejně velká pracovní plocha z masivního dřeva. Při výběru plochy pro upevnění nechte pracovat zdravý selský rozum.</li> </ol>
Pilový list se nepohybuje v kruhu – pilový list se nepohybuje současně s ramenem	<ol style="list-style-type: none"> <li>1. Držáky pilového listu nejsou vyrovnány.</li> </ol>	<ol style="list-style-type: none"> <li>1. Povolit šrouby s čepičkou, nastavit s jejich pomocí držáky pilového listu a opět je dotáhnout.</li> </ol>
Řez není přímý	<ol style="list-style-type: none"> <li>1. Špatný pilový list</li> </ol>	<ol style="list-style-type: none"> <li>1. Pro přímý řez je třeba vždy použít nejhrubší a nejširší pilový list.</li> </ol>

## 15. Seznam součástí GDS 13

Č. náhradního dílu			Označení	Č. náhradního dílu			Označení
Obj. č.	Verze	Obr. č.		Obj. č.	Ver.	Obr. č.	
55010	01	001	Noha stroje	55010	01	053a	Stůl
55010	01	002	Krycí deska	55010	01	054	Šroub s vnitřním šestihř.
55010	01	003	Zápustný šroub	55010	01	055	Úhlová stupnice
55010	01	004	Rám	55010	01	057	Knoflík
55010	01	006	Štítek	55010	01	058	Zápustný šroub
55010	01	007	Zápustný šroub	55010	01	062	Ukazatel
55010	01	008	Čep ložiska	55010	01	063	Stojan ložiska
55010	01	008a	Čep ložiska	55010	01	064	Pružná podložka
55010	01	010	Štítek	55010	01	065	Šroub s vnitřním šestihř.
55010	01	011	Štítek	55010	01	066	Šroub s vnitřním šestihř.
55010	01	013	Pouzdro ložiska	55010	01	068	Šroub s vnitřním šestihř.
55010	01	013a	Pouzdro ložiska	55010	01	070	Štítek
55010	01	014	Upínací šroub	55010	01	071	Zátka
55010	01	015	Hranol	55010	01	077	Kryt kyvné páky
55010	01	016	Hranol s rukojetí	55010	01	078	Pravá skříň
55010	01	017	Křížové kolečko	55010	01	079a	Vložka stolu
55010	01	018	Upínací kolík	55010	01	081	Podložka
55010	01	019	Meandrová pružina	55010	01	082	Trubka na přívod vzduchu
55010	01	020	Přídržný plech	55010	01	083	Držák
55010	01	021	Šroub s vnitřním šestihř.	55010	01	084	Opěra čerpadla
55010	01	022	Pouzdro ložiska	55010	01	085	Pouzdro
55010	01	023	Kyvná páka	55010	01	086	Vzduchové čerpadlo
55010	01	024	Šroub s vnitřním šestihř.	55010	01	087	Plastová trubka
55010	01	025	Ozubený kotouč	55010	01	088	Matice
55010	01	026	Horní držák pilového listu	55010	01	089	Upínací kolík
55010	01	027	Pilový list s kolíky	55010	01	090	Šroub s vnitřním šestihř.
55010	01	028	Šroub s vnitřním šestihř.	55010	01	091	Šroub s vnitřním šestihř.
55010	01	033a	Ochrana pilového listu	55010	01	092	Podložka
55010	01	034	Výkyvné rameno	55010	01	093	Pružná podložka
55010	01	035	Rozpěrné pouzdro	55010	01	094	Řezný šroub
55010	01	036	Radiální kuličkové ložisko	55010	01	095	Svorka kapacitance
55010	01	037	Pružná podložka	55010	01	096	Matice šroubu
55010	01	038	Šestihřanná matice	55010	01	097	Šroub
55010	01	039	Šroub s vnitřním šestihř.	55010	01	098	Kapacitance
55010	01	040a	Kloubová páka krytu	55010	01	099	Šroub
55010	01	041	Podložka	55010	01	100	Štítek motoru
55010	01	044	Spodní držák pil. listu	55010	01	101	Elektromagnetická ochrana
55010	01	045	Výstředník	55010	01	102	Matice
55010	01	046	Závitový kolík	55010	01	103	Šroub
55010	01	047	Hnací motor	55010	01	104	Šroub
55010	01	048	Spínač	55010	01	105	Držák vedení
55010	01	049	Šroub s vnitřním šestihř.	55010	01	106	Gumový obal
55010	01	050	Přítlačná pružina				

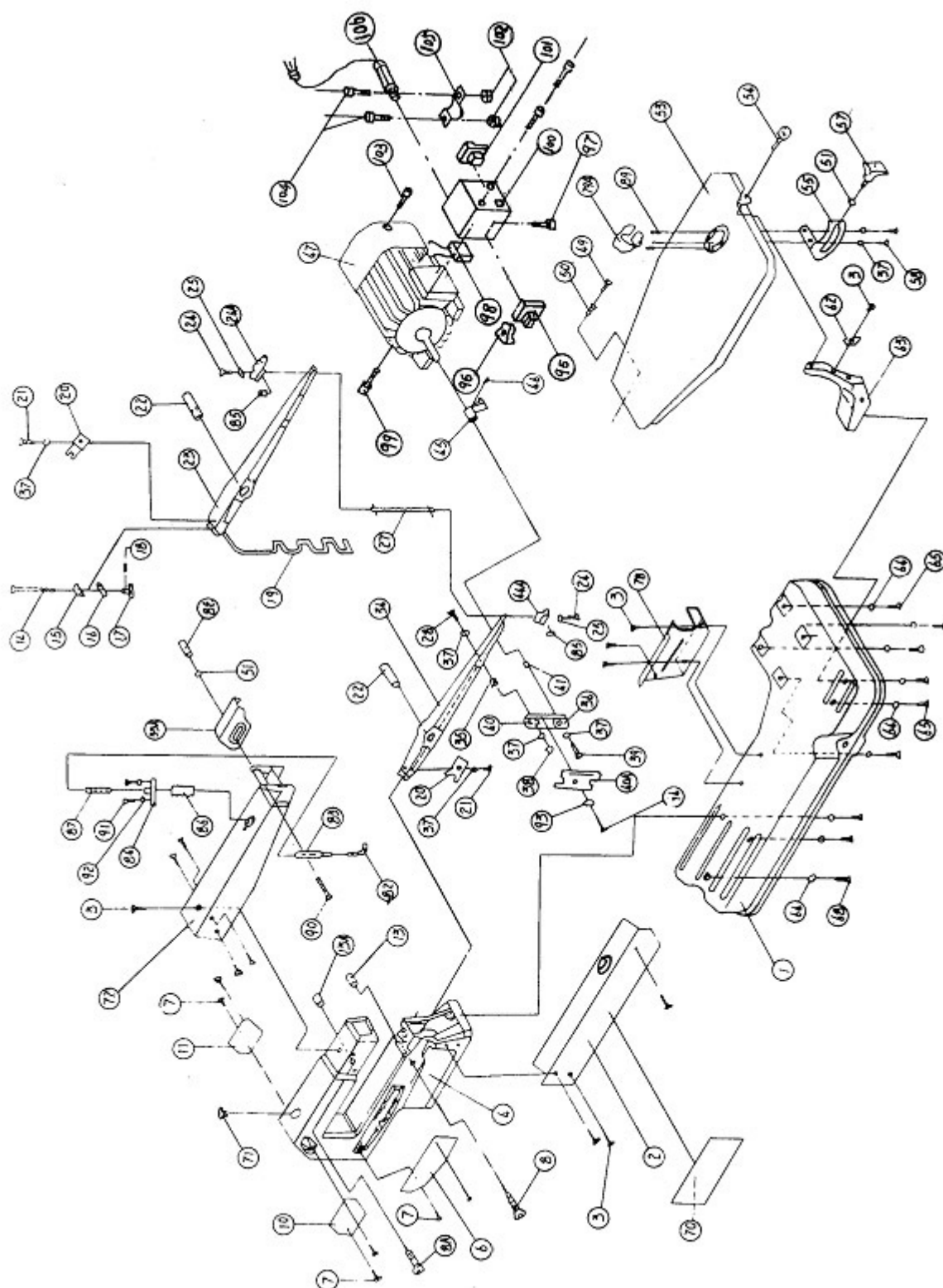
## 16. Výkres GDS 13



## 17. Seznam součástí GDS 16

Č. náhradního dílu			Označení	Č. náhradního dílu			Označení
Obj. č.	Verze	Obr. č.		Obj. č.	Verze	Obr. č.	
55012	01	001	Noha stroje	55012	01	053a	Stůl
55012	01	002	Krycí deska	55012	01	054	Šroub s vnitřním šestihr.
55012	01	003	Zápusťný šroub	55012	01	055	Úhlová stupnice
55012	01	004	Rám	55012	01	057	Knoflík
55012	01	006	Štítek	55012	01	058	Zápusťný šroub
55012	01	007	Zápusťný šroub	55012	01	062	Ukazatel
55012	01	008	Čep ložiska	55012	01	063	Stojan ložiska
55012	01	008a	Čep ložiska	55012	01	064	Pružná podložka
55012	01	010	Štítek	55012	01	065	Šroub s vnitřním šestihr.
55012	01	011	Štítek	55012	01	066	Šroub s vnitřním šestihr.
55012	01	013	Pouzdro ložiska	55012	01	068	Šroub s vnitřním šestihr.
55012	01	013a	Pouzdro ložiska	55012	01	070	Štítek
55012	01	014	Upínací šroub	55012	01	071	Zátka
55012	01	015	Hranol	55012	01	077	Kryt kyvné páky
55012	01	016	Hranol s rukojetí	55012	01	078	Pravá skříň
55012	01	017	Křížové kolečko	55012	01	079a	Vložka stolu
55012	01	018	Upínací kolík	55012	01	081	Podložka
55012	01	019	Meandrová pružina	55012	01	082	Trubka na přívod vzduchu
55012	01	020	Přidržený plech	55012	01	083	Držák
55012	01	021	Šroub s vnitřním šestihr.	55012	01	084	Opěra čerpadla
55012	01	022	Pouzdro ložiska	55012	01	085	Pouzdro
55012	01	023	Kyvná páka	55012	01	086	Vzduchové čerpadlo
55012	01	024	Šroub s vnitřním šestihr.	55012	01	087	Plastová trubka
55012	01	025	Ozubený kotouč	55012	01	088	Matice
55012	01	026	Horní držák pilového listu	55012	01	089	Upínací kolík
55012	01	027	Pilový list s kolíky	55012	01	090	Šroub s vnitřním šestihr.
55012	01	028	Šroub s vnitřním šestihr.	55012	01	091	Šroub s vnitřním šestihr.
55012	01	033a	Ochrana pilového listu	55012	01	092	Podložka
55012	01	034	Výkyvné rameno	55012	01	093	Pružná podložka
55012	01	035	Rozpěrné pouzdro	55012	01	094	Řezný šroub
55012	01	036	Radiální kuličkové ložisko	55012	01	095	Svorka kapacitance
55012	01	037	Pružná podložka	55012	01	096	Matice šroubu
55012	01	038	Šestihranná matice	55012	01	097	Šroub
55012	01	039	Šroub s vnitřním šestihr.	55012	01	098	Kapacitance
55012	01	040a	Kloubová páka krytu	55012	01	099	Šroub
55012	01	041	Podložka	55012	01	100	Štítek motoru
55012	01	044	Spodní držák pilového listu	55012	01	101	Elektromagnet. ochrana
55012	01	045	Výstředník	55012	01	102	Matice
55012	01	046	Závitový kolík	55012	01	103	Šroub
55012	01	047	Hnací motor	55012	01	104	Šroub
55012	01	048	Spínač	55012	01	105	Držák vedení
55012	01	049	Šroub s vnitřním šestihr.	55012	01	106	Gumový obal
55012	01	050	Přítlačná pružina				

## 18. Výkres GDS 16

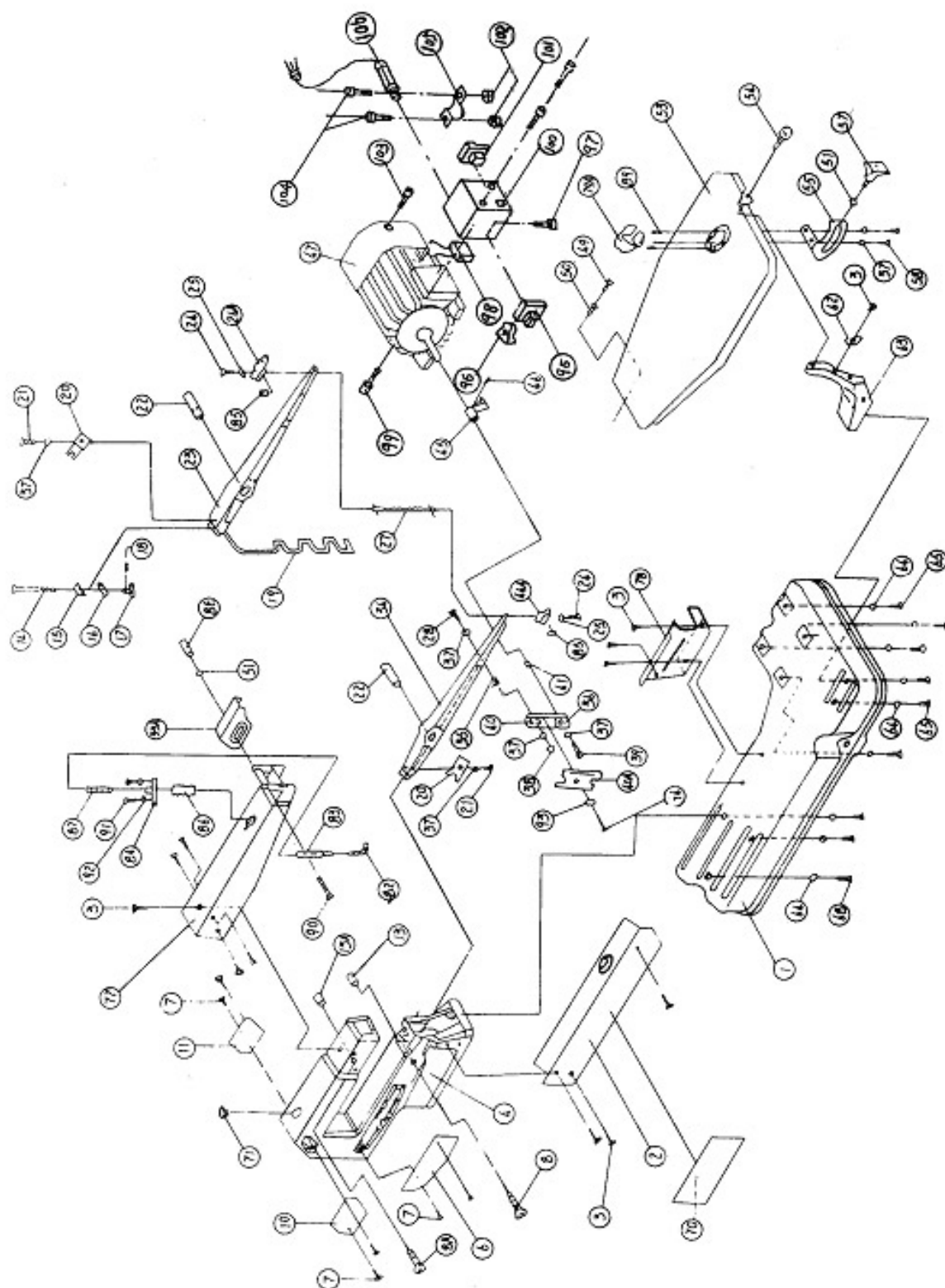


**19. Seznam součástí GDS 16 Electronic**

Č. náhradního dílu			Označení	Č. náhradního dílu			Označení
Obj. č.	Verze	Obr. č.		Obj. č.	Verze	Obr. č.	
55014	01	001	Noha stroje	55014	01	053a	Stůl
55014	01	002	Krycí deska	55014	01	054	Šroub s vnitřním šestihr.
55014	01	003	Zápusťný šroub	55014	01	055	Úhlová stupnice
55014	01	004	Rám	55014	01	057	Knoflík
55014	01	006	Štítek	55014	01	058	Zápusťný šroub
55014	01	007	Zápusťný šroub	55014	01	062	Ukazatel
55014	01	008	Čep ložiska	55014	01	063	Stojan ložiska
55014	01	008a	Čep ložiska	55014	01	064	Pružná podložka
55014	01	010	Štítek	55014	01	065	Šroub s vnitřním šestihr.
55014	01	011	Štítek	55014	01	066	Šroub s vnitřním šestihr.
55014	01	013	Pouzdro ložiska	55014	01	068	Šroub s vnitřním šestihr.
55014	01	013a	Pouzdro ložiska	55014	01	070	Štítek
55014	01	014	Upínací šroub	55014	01	071	Zátka
55014	01	015	Hranol	55014	01	077	Kryt kyvné páky
55014	01	016	Hranol s rukojetí	55014	01	078	Pravá skříň
55014	01	017	Křížové kolečko	55014	01	079a	Vložka stolu
55014	01	018	Upínací kolík	55014	01	081	Podložka
55014	01	019	Meandrová pružina	55014	01	082	Trubka - přívod vzduchu
55014	01	020	Přidržený plech	55014	01	083	Držák
55014	01	021	Šroub s vnitřním šestihr.	55014	01	084	Opěra čerpadla
55014	01	022	Pouzdro ložiska	55014	01	085	Pouzdro
55014	01	023	Kyvná páka	55014	01	086	Vzduchové čerpadlo
55014	01	024	Šroub s vnitřním šestihr.	55014	01	087	Plastová trubka
55014	01	025	Ozubený kotouč	55014	01	088	Matice
55014	01	026	Horní držák pilového listu	55014	01	089	Upínací kolík
55014	01	027	Pilový list s kolíky	55014	01	090	Šroub s vnitřním šestihr.
55014	01	028	Šroub s vnitřním šestihr.	55014	01	091	Šroub s vnitřním šestihr.
55014	01	033a	Ochrana pilového listu	55014	01	092	Podložka
55014	01	034	Výkyvné rameno	55014	01	093	Pružná podložka
55014	01	035	Rozpěrné pouzdro	55014	01	094	Řezný šroub
55014	01	036	Radiální kuličkové ložisko	55014	01	095	Svorka kapacitance
55014	01	037	Pružná podložka	55014	01	096	Matice šroubu
55014	01	038	Šestihranná matice	55014	01	097	Šroub
55014	01	039	Šroub s vnitřním šestihr.	55014	01	098	Kapacitance
55014	01	040a	Kloubová páka krytu	55014	01	099	Šroub
55014	01	041	Podložka	55014	01	100	Štítek motoru
55014	01	044	Spodní držák pilového listu	55014	01	101	Elektromagnet. ochrana
55014	01	045	Výstředník	55014	01	102	Matice
55014	01	046	Závitový kolík	55014	01	103	Šroub
55014	01	047	Hnací motor	55014	01	104	Šroub
55014	01	048	Spínač	55014	01	105	Držák vedení
55014	01	049	Šroub s vnitřním šestihr.	55014	01	106	Gumový obal
55014	01	050	Přítlačná pružina				



## 20. Výkres GDS 16 Electronic



## 21. Speciální bezpečnostní pokyny:

1. Upevněte stroj pomocí šroubů k pracovnímu stolu.
2. Neřezejte kusy, které nemůžete vést vně ochranného krytu.
3. Neodstraňujte ochranný kryt.
4. Ochranný kryt musí být vždy nastaven tak, aby byl co nejnižší nad řezaným materiálem.
5. Pozor při napínání pilového listu: Zuby pilového listu musí směřovat dolů.
6. Abyste zabránili přetržení pilového listu, dbejte vždy na jeho správné napětí.
7. Při řezání kusů větších než stůl je třeba je podepřít.
8. Dbejte vždy na to, aby řezaný materiál přiléhal celou plochou k desce stolu, abyste zabránili jeho vibracím (nebezpečí přetržení pilového listu a nebezpečí úrazu).
9. Řezaný materiál nepřivádějte k pilovému listu příliš rychle. Příliš silný tlak na pilový list nezvýší rychlost řezání, ale vede k přetržení pilového listu.
10. Buďte opatrní při řezání materiálu s nepravidelnou tloušťkou.
11. Pozor při řezání kulatiny. Ta má tendenci se odvalovat. Použijte podložku tvaru V, abyste odvalování řezaného materiálu zabránili.
12. Při odstraňování pilového listu z řezaného materiálu může dojít vlivem pilin k jeho zaseknutí. V tom případě vypněte stroj a vytáhněte zástrčku ze sítě, řezaný materiál mírně rozevřete a pilový list vytáhněte z řezné spáry.

### **Abyste zabránili práci jiných osob se strojem bez dozoru a tedy úrazům, dodržujte tyto pokyny:**

1. Nikdy neopouštějte svůj pracovní prostor, aniž byste stroj nejprve vypnuli a aniž by stroj byl v úplném klidu.
2. Za chodu stroje neprovádějte na stole jiné práce, např. kreslení, montáž apod..
3. Před výměnou pilového listu nebo seřizováním stroje vždy stroj vypněte a vytáhněte zástrčku ze sítě.
4. Nikdy stroj nezapínejte, pokud jste neodklidili se stolu všechny předměty.
5. Pokud by chyběla, zlomila se nebo nebyla v pořádku nějaká součást stroje nebo pokud byste zaznamenali poruchu určité elektrické komponenty, stroj ihned vypněte a vytáhněte zástrčku ze sítě. Vyměňte poškozené nebo chybějící součásti, v případě závady na elektrickém zařízení ji nechte opravit v autorizované dílně. Teprve pak můžete stroj opět uvést do provozu.
6. **Vždy noste ochranné brýle nebo ochranný štít.**
7. **Prsty udržujte vždy v bezpečné vzdálenosti od pilového listu.**
8. Ke změně napětí pilového listu nepoužívejte žádné nářadí.

## 17. Záruční podmínky

Záruční list patří k prodávanému výrobku odpovídajícího čísla jako jeho nedílná součást. Ztráta originálu záručního listu bude důvodem k neuznání prodloužené záruční lhůty podle § 620/3 občanského zákoníku.

Na výrobky je zákazníkovi poskytována záruční doba 36 měsíců ode dne nákupu. Během této doby odstraní autorizovaný servis značky Güde bezplatně veškeré vady výrobku způsobené výrobní závadou nebo vadným materiálem.

Výrobce garantuje zachování odpovídajících funkčních vlastností náradí a jeho bezpečný provoz pouze v případě realizace všech servisních zásahů na náradí ve vlastním značkovém servisu.

### Záruka automaticky zaniká v těchto případech :

- nebyl-li předložen originál záručního listu včetně prodejního dokladu
- jedná-li se o přirozené opotřebení funkčních částí výrobku
- výrobek byl používán v rozporu s návodem k obsluze
- údaje v záručním listě a dokladech o koupi se liší od údajů uvedených na výrobku
- závada vznikla v důsledku zásahu do výrobku
- poškození bylo způsobeno vnějšími vlivy, například znečištěním apod.
- výrobek je mechanicky poškozen vinou uživatele
- jedná-li se o běžnou údržbu výrobku ( například promazání, vyčištění stroje,..)

### Servisní středisko Güde pro Čechy a Moravu :

#### **GÜDE AUTHORISED SERVICE**

Non-stop přímá servisní linka : 776 555 333

UNICORE náradí s.r.o.  
Počernická 120  
360 05 Karlovy Vary – Stará Role

Vedoucí servisu :

Informace zákazníkům, prodej ND, reklamace :

p. Roman Kafka

p. Jan Chylo, p. Martin Čáslava

tel. : 353 440 215 - 16

fax : 353 561 533

e-mail : servis@unicore.cz

**[www.unicore.cz](http://www.unicore.cz), [www.guede.cz](http://www.guede.cz)**

Reklamací uplatňujte u svého obchodníka, případně předejte výrobek přímo do servisu **(!U reklamace výrobku bez originálního balení, nese riziko event. mech. poškození zákazník!). Po obdržení komplet. výrobku v nerozloženém stavu posoudí servis oprávněnost reklamace.**

Případné záruční opravy potvrdí servis do záručního listu. Záruční lhůta se prodlužuje o dobu od převzetí reklamace servisem ( obchodníkem ) po odevzdání opraveného výrobku zpět zákazníkovi. Dovozece si vyhrazuje 31 dnů k posouzení reklamace z hlediska nároku na bezplatnou opravu (náhradu) v rámci záruky.

Prodávající je povinen při prodeji seznámit kupujícího s obsluhou výrobku, výrobek předvést a řádně vyplnit záruční list.

Pokud nebude shledána závada jako podléhající záruce, hradí náklady spojené s výkonem servisního technika ( 500,- Kč / hod. ) a přepravou výrobku zpět vlastník výrobku.

# EG-Konformitätserklärung

## EC Declaration of Conformity

Hiermit erklären wir,  
*We herewith declare,*

Güde GmbH & Co. KG  
Birkichstrasse 6, 74549 Wolpertshausen, Germany

Dass die nachfolgend bezeichneten Geräte aufgrund ihrer Konzipierung und Bauart sowie in der von uns in Verkehr gebrachten Ausführung den einschlägigen, grundlegenden Sicherheits- und Gesundheitsanforderungen der EG-Richtlinien entsprechen.

*that the following Appliance complies with the appropriate basic safty and health requirements of the EC Directive based on its design and type, as brought into circulation by us.*

Bei einer nicht mit uns abgestimmter Änderung der Geräte verliert diese Erklärung ihre Gültigkeit.

In a case of alternation of the machine, not agreed upon by us, this declaration will loose its validity.

**Bezeichnung der Geräte:**

*Machine Description:*

- Dekupiersägen  
GDS 13 und GDS 16 und  
GDS 16 Elektronik

**Artikel-Nr.:**

*Article-No.:*

- 55010, 55012, 55014

**Einschlägige EG-Richtlinien:**

*Applicable EC Directives:*

- EG-Niederspannungsrichtlinie 73/23/EWG  
- EG-Richtlinie Elektromagnetische Verträglichkeit  
89/336/EWG mit Änderungen  
- EG-Richtlinie 89/392/EWG

**Angewandte harmonisierte**

**Normen:**

*Applicable harmonized*

*Standards:*

- EN 61029-1-1994

- EN 61029-1-1995

**Ort/Place:**

**Datum/Herstellerunterschrift:**

*Date/Authorized Signature:*

**Angaben zum Unterzeichner:**

*Title of Sinatory:*

Wolpertshausen

03.06.2002



Hr. Arnold, Geschäftsführer