

Art.Nr.  
5905112902  
AusgabeNr.  
5905112850  
Rev.Nr.  
12/09/2018



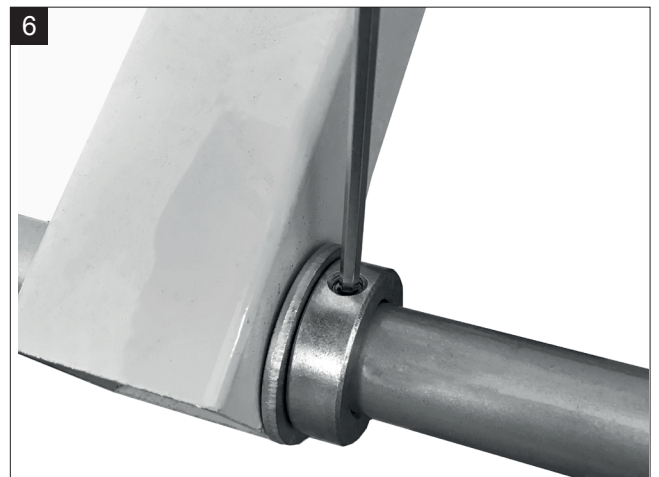
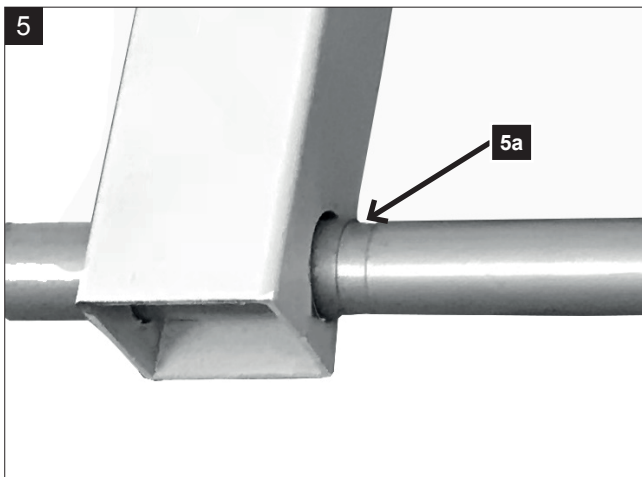
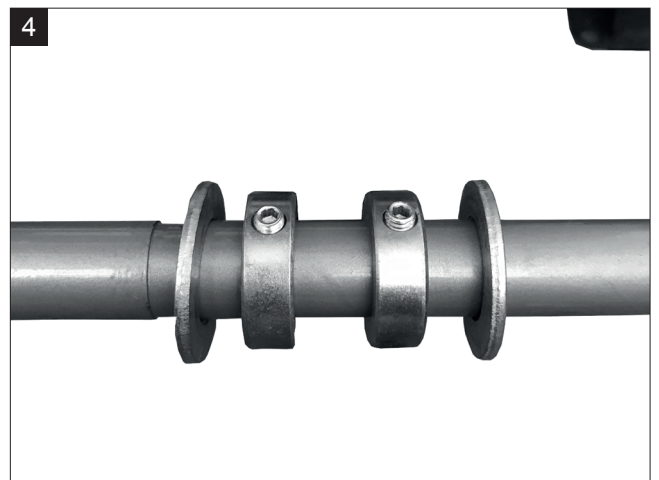
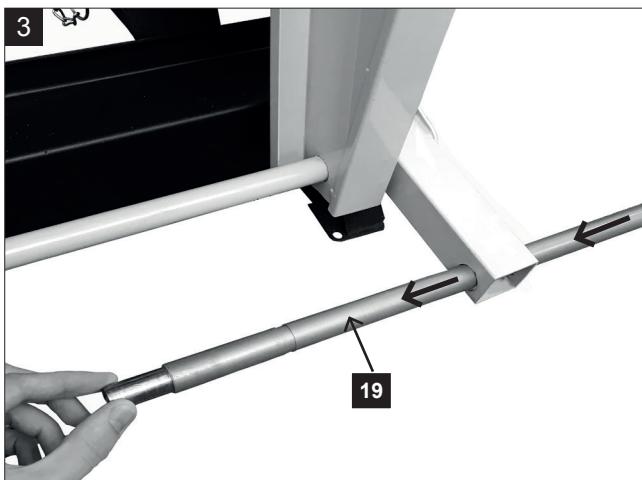
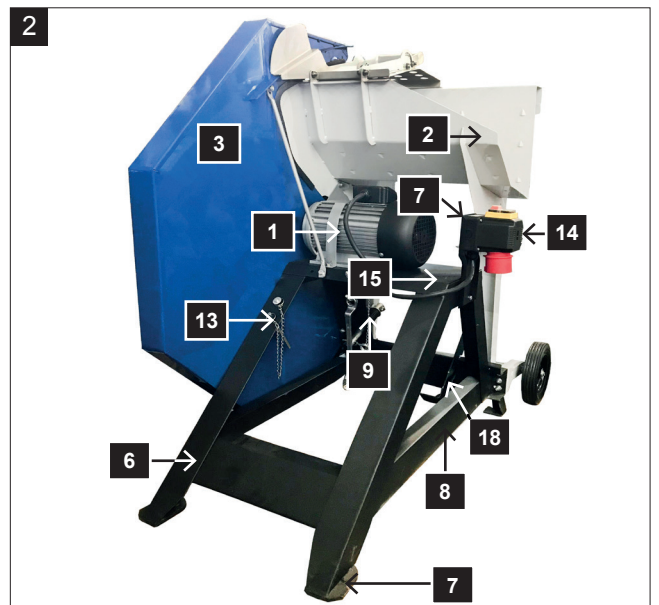
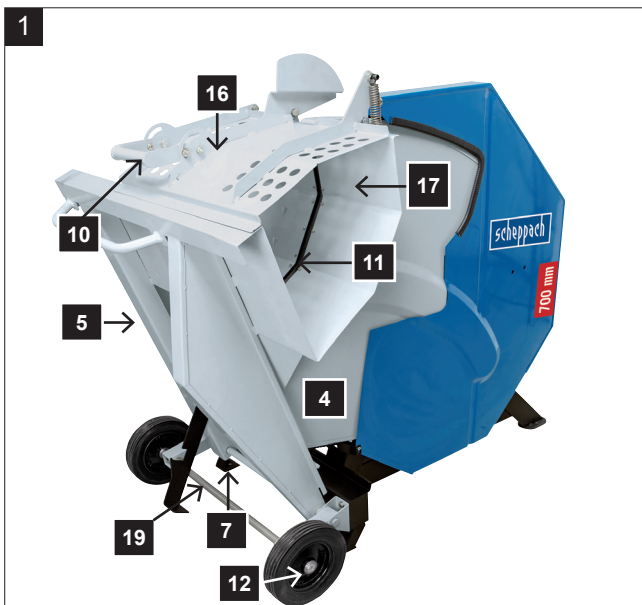
**schepach**

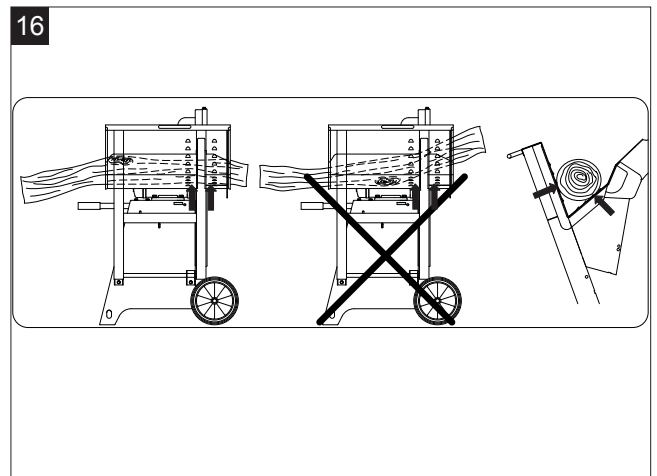
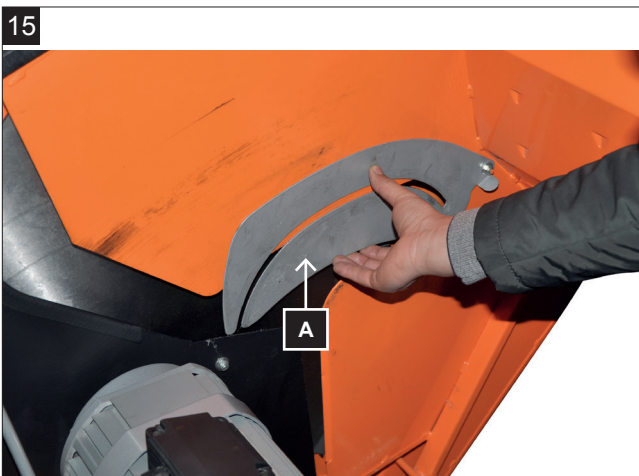
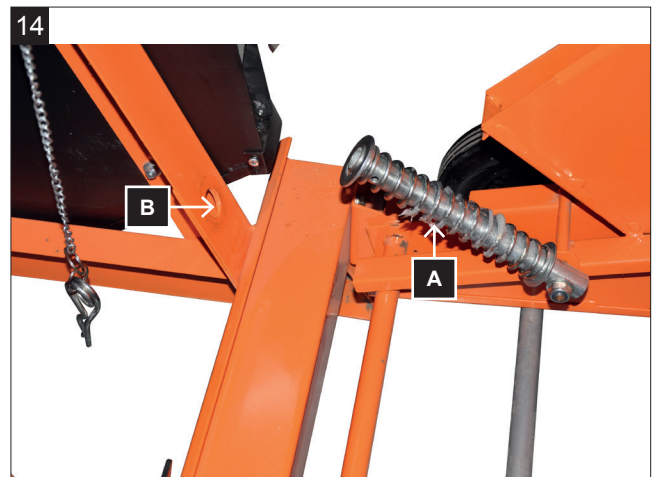
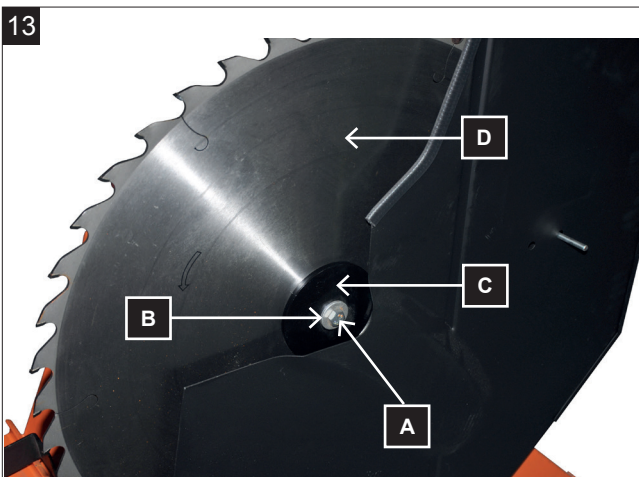
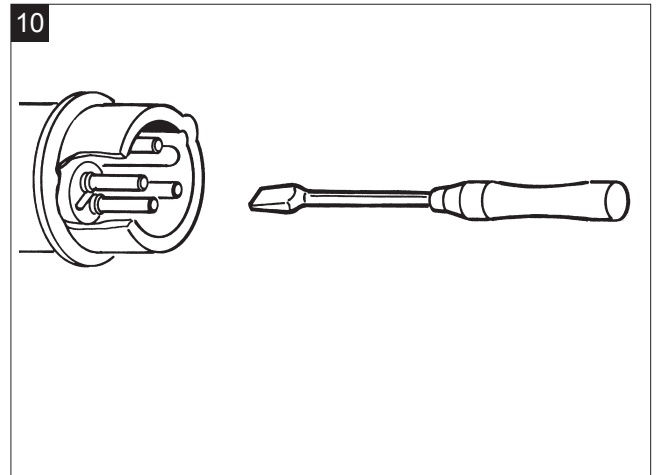


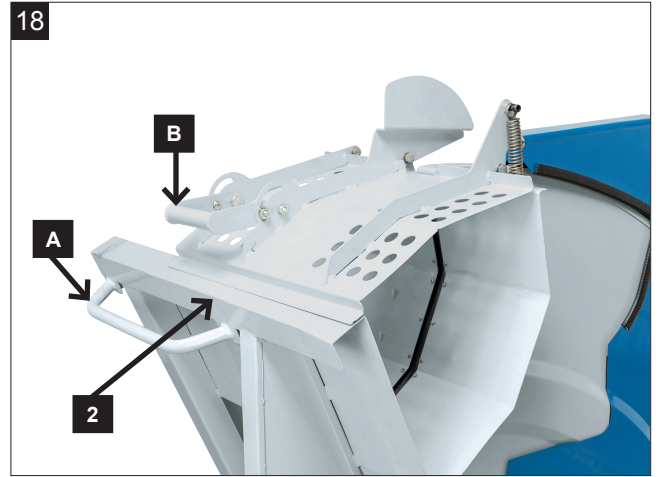
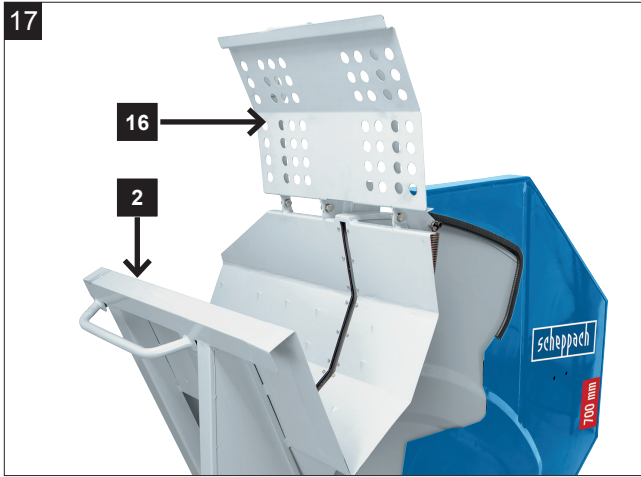
**HS730**

<b>D</b>	<b>Wippkreissäge</b> Original-Anleitung
<b>GB</b>	<b>Firewood Cutting Saw</b> Translation from the original instruction manual
<b>HU</b>	<b>Tüzelőfa billenőfűrész</b> Eredeti használati utasítás fordítása
<b>CZ</b>	<b>Pila na palivové dřevo</b> Překlad originálního návodu k obsluze
<b>SK</b>	<b>Píla na palivové drevo</b> Preklad originálneho návodu na obsluhu
<b>SI</b>	<b>Prevesna krožna žaga</b> Prevod originalnih navodil za uporabo

<b>DE</b>	<b>Wippkreissäge</b>	<b>6 - 14</b>
<b>GB</b>	<b>Firewood Cutting Saw</b>	<b>16 - 23</b>
<b>HU</b>	<b>Tüzelőfa billenőfűrész</b>	<b>24 - 32</b>
<b>CZ</b>	<b>Pila na palivové dřevo</b>	<b>33 - 40</b>
<b>SK</b>	<b>Píla na palivové drevo</b>	<b>41 - 48</b>
<b>SI</b>	<b>Prevesna krožna žaga</b>	<b>49 - 56</b>







## Erklärung der Symbole auf dem Gerät

	Beachten Sie vor dem Gebrauch sämtliche Sicherheitshinweise
	Lesen und verstehen Sie vor der Inbetriebnahme den kompletten Text der Bedienungsanleitung.
	Schutzhandschuhe tragen
	Gehörschutz tragen
	Augenschutz tragen
	Rutschfestes Schuhwerk tragen
	Das Gerät darf nur von einer Person bedient werden.
	Achtung! Gerät nicht im Nassen verwenden.
	Achtung! Nicht in den Bereich des Sägeblatts greifen! Verletzungsgefahr!
	Vor Reparaturen, Reinigung und Wartung der Maschine Netzstecker ziehen!
	Kinder aus dem Arbeitsbereich fernhalten
	Hochspannung, Lebensgefahr!
	Altgeräte dürfen nicht in den Hausmüll.
	Es ist verboten Schutz- und Sicherheitsvorrichtungen zu entfernen oder zu Verändern
	Das Produkt entspricht den geltenden europäischen Richtlinien.

## Hersteller:

Scheppach  
Fabrikation von Holzbearbeitungsmaschinen GmbH  
Günzburger Straße 69  
D-89335 Ichenhausen

## Verehrter Kunde,

Wir wünschen Ihnen viel Freude und Erfolg beim Arbeiten mit Ihrer neuen Scheppach Maschine.

## Hinweis:

Der Hersteller dieses Gerätes haftet nach dem geltenden Produkthaftungsgesetz nicht für Schäden, die an diesem Gerät oder durch dieses Gerät entstehen bei:

- unsachgemäßer Behandlung,
- Nichtbeachtung der Bedienungsanweisung,
- Reparaturen durch Dritte, nicht autorisierte Fachkräfte,
- Einbau und Austausch von nicht originalen Ersatzteilen,
- nicht bestimmungsgemäßer Verwendung,
- Ausfällen der elektrischen Anlage bei Nichtbeachtung der elektrischen Vorschriften und VDE-Bestimmungen 0100, DIN 57113 / VDE0113.

## Wir empfehlen Ihnen:

Lesen Sie vor der Montage und vor Inbetriebnahme den gesamten Text der Bedienungsanweisung durch. Diese Bedienungsanweisung soll es Ihnen erleichtern, Ihre Maschine kennenzulernen und ihre bestimmungsgemäßen Einsatzmöglichkeiten zu nutzen.

Die Bedienungsanweisung enthält wichtige Hinweise, wie Sie mit der Maschine sicher, fachgerecht und wirtschaftlich arbeiten, und wie Sie Gefahren vermeiden, Reparaturkosten sparen, Ausfallzeiten verringern und die Zuverlässigkeit und Lebensdauer der Maschine erhöhen.

Zusätzlich zu den Sicherheitsbestimmungen dieser Bedienungsanweisung müssen Sie unbedingt die für den Betrieb der Maschine geltenden Vorschriften Ihres Landes beachten.

Bewahren Sie die Bedienungsanweisung, in einer Plastikhülle geschützt vor Schmutz und Feuchtigkeit, bei der Maschine auf. Sie muss von jeder Bedienungsperson vor Aufnahme der Arbeit gelesen und sorgfältig beachtet werden. An der Maschine dürfen nur Personen arbeiten, die im Gebrauch der Maschine unterwiesen und über die damit verbundenen Gefahren unterrichtet sind. Das geforderte Mindestalter ist einzuhalten.

Neben den in dieser Bedienungsanweisung enthaltenen Sicherheitshinweisen und den besonderen Vorschriften Ihres Landes sind die für den Betrieb von Holzbearbeitungsmaschinen allgemein anerkannten technischen Regeln zu beachten.

## Ausstattung, Abb. 1 und 2

1 Motor mit Rahmen	11 Kunststoffeinlage
2 Zuführwippe	12 Fahrvorrichtung
3 Sägeblattabdeckung außen	13 Sägeblattarretierung
4 Sägeblattabdeckung innen	14 Steckerkombination/ Ein-Ausschalter
5 Wippenhalterung	15 Motorplatte
6 Gestell	16 Schutzeinrichtung
7 Befestigungsbohrung	17 Holzauflage
8 Querstrebe	18 Rasthebel
9 Rückholfeder	19 Radachse
10 Griff	

## Allgemeine Hinweise

- Überprüfen Sie nach dem Auspacken alle Teile auf eventuelle Transportschäden. Bei Beanstandungen muss sofort der Zubringer verständigt werden. Spätere Reklamationen werden nicht anerkannt.
- Überprüfen Sie die Sendung auf Vollständigkeit.
- Machen Sie sich vor dem Einsatz anhand der Bedienungsanweisung mit dem Gerät vertraut.
- Verwenden Sie bei Zubehör sowie Verschleiß- und Ersatzteilen nur Original-Teile. Ersatzteile erhalten Sie bei Ihrem **Scheppach**-Fachhändler.
- Geben Sie bei Bestellungen unsere Artikelnummern sowie Typ und Baujahr des Gerätes an.

**In dieser Bedienungsanweisung haben wir Stellen, die Ihre Sicherheit betreffen, mit diesem Zeichen versehen: ⚠**

## ⚠ Allgemeine Sicherheitshinweise

- **Warnung:** Wenn Elektrowerkzeuge eingesetzt werden, müssen die grundlegenden Sicherheitsvorkehrungen befolgt werden, um die Risiken von Feuer, elektrischem Schlag und Verletzungen von Personen auszuschließen.
- Beachten Sie alle diese Hinweise, bevor und während Sie mit der Säge arbeiten.
- Bewahren Sie diese Sicherheitshinweise gut auf.
- Schützen Sie sich vor elektr. Schlag!
- Vermeiden Sie Körperberührungen mit geerdeten Teilen.
- Unbenutzte Geräte sollten an einem trockenen, verschlossenen Ort und außerhalb der Reichweite von Kindern aufbewahrt werden.
- Halten Sie die Werkzeuge scharf und sauber, um besser und sicherer arbeiten zu können.
- Kontrollieren Sie regelmäßig das Kabel des Werkzeugs und lassen Sie es bei Beschädigung von einem anerkannten Fachmann erneuern.
- Kontrollieren Sie Verlängerungskabel regelmäßig und ersetzen Sie sie, wenn sie beschädigt sind.
- Verwenden Sie im Freien nur dafür zugelassene, entsprechend gekennzeichnete Verlängerungskabel.

- Achten Sie darauf, was Sie tun. Gehen Sie mit Vernunft an die Arbeit. Benutzen Sie das Werkzeug nicht, wenn Sie müde sind.
- Benutzen Sie keine Werkzeuge, bei denen sich der Schalter nicht ein- und ausschalten lässt.
- **Warnung!** Der Gebrauch anderer Einsatzwerkzeuge und anderen Zubehörs kann eine Verletzungsgefahr für Sie bedeuten.
- Ziehen Sie bei jeglichen Einstell- und Wartungsarbeiten den Netzstecker.
- Geben Sie die Sicherheitshinweise an alle Personen, die an der Maschine arbeiten, weiter.
- **Vorsicht!** Durch das rotierende Sägeblatt besteht Verletzungsgefahr für Hände und Finger.
- Die Maschine ist mit einem Sicherheitsschalter gegen Wiedereinschalten nach Spannungsabfall ausgerüstet.
- Überprüfen Sie vor Inbetriebnahme, ob die Spannung auf dem Typenschild des Gerätes mit der Netzspannung übereinstimmt.
- Ist ein Verlängerungskabel erforderlich, so vergewissern Sie sich, dass dessen Querschnitt für die Stromaufnahme der Säge ausreichend ist. Mindestquerschnitt 1,5 mm<sup>2</sup>, ab 20 m Kabellänge 2,5 mm<sup>2</sup>.
- Kabeltrommel nur im abgerollten Zustand verwenden.
- Überprüfen Sie die Netzanschlussleitung.
- Verwenden Sie keine fehlerhaften oder beschädigten Anschlussleitungen.
- Benutzen Sie das Kabel nicht, um den Stecker aus der Steckdose zu ziehen. Schützen Sie das Kabel vor Hitze, Öl und scharfen Kanten.
- Setzen Sie die Säge nicht dem Regen aus und benutzen Sie die Maschine nicht in feuchter oder nasser Umgebung.
- Sorgen Sie für gute Beleuchtung.
- Sägen Sie nicht in der Nähe von brennbaren Flüssigkeiten oder Gasen.
- Tragen Sie geeignete Arbeitskleidung! Weite Kleidung oder Schmuck, können vom rotierenden Sägeblatt erfasst werden.
- Bei Arbeiten im Freien ist rutschfestes Schuhwerk empfehlenswert.
- Tragen Sie bei langen Haaren ein Haarnetz.
- Vermeiden Sie abnormale Körperhaltung
- Die Bedienungsperson muss mindestens 16 Jahre alt sein.
- Kinder von dem am Netz angeschlossenen Gerät fernhalten.
- Halten Sie den Arbeitsplatz von Holzabfällen und herumliegenden Teilen frei.
- Unordnung im Arbeitsbereich kann Unfälle zur Folge haben.
- Lassen Sie andere Personen, insbesondere Kinder, nicht das Werkzeug oder das Netzkabel berühren. Halten Sie sie vom Arbeitsplatz fern.
- An der Maschine tätige Personen dürfen nicht abgelenkt werden.
- Beachten Sie die Motor- und Sägeblatt-Drehrichtung. Nur Sägeblätter verwenden, deren höchstzulässige Geschwindigkeit nicht geringer ist als die maximale

- Spindelgeschwindigkeit der Kreissäge und des zu schneidenden Werkstoffes.
- Die Sägeblätter dürfen in keinem Fall nach dem Ausschalten des Antriebs durch seitliches Gegen drücken gebremst werden.
- Bauen Sie nur gut geschärfte, rissfreie und nicht verformte Sägeblätter ein.
- Verwenden Sie keine Kreissägeblätter aus hochlegiertem Schnellarbeitsstahl (HSS - Stahl).
- Nur die vom Hersteller empfohlenen Sägeblätter verwenden, die EN 847-1 entsprechen, mit einem Warnhinweis, bei Wechseln des Sägeblattes darauf zu achten, dass die Schnittbreite nicht kleiner als die Stammblattdicke des Sägeblattes ist.
- Fehlerhafte Sägeblätter müssen sofort ausgetauscht werden.
- Benützen Sie keine Sägeblätter, die den in dieser Gebrauchsanweisung angegebenen Kenndaten nicht entsprechen.
- Sicherheitseinrichtungen an der Maschine dürfen nicht demontiert oder unbrauchbar gemacht werden.
- Abgenutzten Tischeinsatz austauschen.
- Arbeitsstellung stets seitlich vom Sägeblatt.
- Die Maschine nicht soweit belasten, daß sie zum Stillstand kommt.
- Achten Sie darauf, dass abgeschnittene Holzstücke nicht vom Zahnkranz des Sägeblattes erfasst und weggeschleudert werden.
- Entfernen Sie nie lose Splitter, Späne oder eingeklemmte Holzteile bei laufendem Sägeblatt, es sei denn ein Schiebestock wird verwendet.
- Zum Beheben von Störungen oder zum Entfernen eingeklemmter Holzstücke die Maschine ausschalten. - Netzstecker ziehen -
- Bei ausgeschlagenem Sägespalt die Tischeinlage erneuern. - Netzstecker ziehen -
- Umrüstungen, sowie Einstell-, Mess-, und Reinigungsarbeiten nur bei abgeschaltetem Motor durchführen. - Netzstecker ziehen -
- Überprüfen Sie vor dem Einschalten, dass die Schlüssel und Einstellwerkzeuge entfernt sind.
- Beim Verlassen des Arbeitsplatzes den Motor ausschalten und Netzstecker ziehen.
- Sämtliche Schutz- und Sicherheitseinrichtungen müssen nach abgeschlossener Reparatur oder Wartung sofort wieder montiert werden.
- Die Sicherheits-, Arbeits-, und Warnhinweise des Herstellers, sowie die in den
- Technischen Daten angegebenen Abmessungen, müssen eingehalten werden.
- Die einschlägigen Unfallverhütungsvorschriften und die sonstigen, allgemein anerkannten sicherheitstechnischen Regeln, müssen beachtet werden.
- Merkhefte der Berufsgenossenschaft beachten (VBG 7j).
- Die Kreissäge muss an einer 400 V Steckdose, mit einer Absicherung von 16 A träge, angeschlossen werden.
- Verwenden Sie keine leistungsschwachen Maschinen für schwere Arbeiten.



- Verwenden Sie das Kabel nicht für Zwecke, für die es nicht bestimmt ist!
- Sorgen Sie für sicheren Stand und halten Sie jederzeit das Gleichgewicht.
- Überprüfen Sie das Werkzeug auf eventuelle Beschädigungen!
- Vor weiterem Gebrauch des Werkzeugs müssen Schutzvorrichtungen oder leicht beschädigte Teile sorgfältig auf ihre einwandfreie und bestimmungsgemäße Funktion untersucht werden.
- Überprüfen Sie, ob die beweglichen Teile einwandfrei funktionieren und nicht klemmen oder ob Teile beschädigt sind. Sämtliche Teile müssen richtig montiert sein und alle
- Bedingungen erfüllen, um den einwandfreien
- Betrieb des Werkzeugs sicherzustellen.
- Beschädigte Schutzvorrichtungen und Teile müssen sachgemäß durch eine anerkannte Fachwerkstatt repariert oder ausgewechselt werden, soweit nichts anderes in der Gebrauchsanweisung angegeben ist.
- Lassen Sie beschädigte Schalter durch eine Kundendienstwerkstatt auswechseln.
- Dieses Werkzeug entspricht den einschlägigen Sicherheitsbestimmungen. Reparaturen dürfen nur durch eine Elektrofachkraft ausgeführt werden, indem Originalersatzteile verwendet werden; andernfalls können Unfälle für Benutzer entstehen.
- Falls erforderlich, geeignete persönliche Schutzausrüstung tragen. Dies könnte beinhalten:
- Gehörschutz zur Vermeidung des Risikos, schwerhörig zu werden;
- Atemschutz zur Vermeidung des Risikos, gefährlichen Staub einzuatmen.
- Beim Hantieren mit Sägeblättern und rauen Werkstoffen Handschuhe tragen. Sägeblätter müssen wann immer praktikabel in einem Behältnis getragen werden.
- Die Bedienperson muss über die Bedingungen informiert werden, die die Lärmwerte beeinflussen (z. B. Sägeblätter, die zur Verringerung der Geräusentwicklung konstruiert wurden, Pflege von Sägeblatt und Maschine).
- Fehler in der Maschine, einschließlich der Schutzvorrichtungen und des Sägeblattes, sind, sobald sie entdeckt werden, der für die Sicherheit verantwortlichen Person zu melden.
- Beim Transportieren der Maschine nur die Transportvorrichtungen verwenden und niemals die Schutzvorrichtungen für Handhabung und Transport verwenden.
- Alle Bedienpersonen müssen angemessen in der Verwendung, der Einstellung und der Bedienung der Maschine geschult sein.
- Sägen Sie kein Schnittgut, welches Fremdkörper wie z.B. Drähte, Kabel oder Schnüre enthält.
- Nur scharfe Sägeblätter verwenden
- Die Maschine muss während des Betrieb auf einem waagerechten, ebenen Boden stehen und der Fußboden um die Maschine herum muss eben, gut gewartet und frei von Abfällen wie z.B. Spänen und abgeschnittenen Werkstücken sein.

- Eine ausreichende allgemeine oder örtliche Beleuchtung muss vorhanden sein.
- Ordnen Sie den zu bearbeitenden Werkstückstapel und die fertigen Werkstücke nahe beim normalen Arbeitsplatz des Operators.
- Machen Sie sich die sicheren Vorgehensweisen zum Reinigen, zur Instandhaltung und zum regelmäßigen Entfernen von Spänen und Staub zur Vermeidung eines Brandrisikos zu eigen.
- Befolgen Sie die Anleitung der Hersteller zur Verwendung, Einstellung und Reparatur von Sägeblättern.
- Beachten Sie die auf den Sägeblättern angegebenen maximalen Drehzahl.
- Stellen Sie sicher, dass die verwendeten Flansche wie vom Hersteller angegeben, für den Einsatzzweck geeignet sind.
- Stellen Sie sicher, dass die zum Betrieb der Maschine notwendigen trennenden Schutzeinrichtungen und andere Sicherheitseinrichtungen angebracht, sich in gutem Betriebszustand befinden und richtig gewartet sind.
- Die Staubexposition wird beeinflusst durch die Art des zu sägenden Materials.

**Warnung!** Dieses Elektrowerkzeug erzeugt während des Betriebs ein elektromagnetisches Feld. Dieses Feld kann unter bestimmten Umständen aktive oder passive medizinische Implantate beeinträchtigen. Um die Gefahr von ernsthaften oder tödlichen Verletzungen zu verringern, empfehlen wir Personen mit medizinischen Implantaten ihren Arzt und den Hersteller vom medizinischen Implantat zu konsultieren, bevor das Elektrowerkzeug bedient wird.

### **Bestimmungsgemäße Verwendung**

**Die Maschine entspricht der gültigen EG-Maschinenrichtlinie.**

- Die Wippkreissäge ist als 1-Mann-Bedienplatz ausgelegt und nur im Außenbereich zu verwenden.
- Die Wippkreissäge ist eine transportable Kreissäge. Sie ist nur zum Querschneiden von Brennholz mit Zuführwippe lt. technischen Daten einsetzbar.
- Die Säge ist ausschließlich zum Querschnittsägen von Brennholz konstruiert.
- Unabhängig vom Holzdurchmesser darf nur 1 Werkstück auf die Wippe gelegt werden.
- Alle Sicherheits- und Gefahrenhinweise an der Maschine beachten und vollzählig in gut lesbaren Zustand halten.
- Der Arbeits- und Umgebungsbereich der Maschine muss frei von störenden Fremdkörpern sein, um Unfälle vorzubeugen.
- Grundsätzlich müssen die zu trennenden Hölzer frei von Fremdkörpern wie Nägel und Schrauben sein.
- Die Maschine nur in technisch einwandfreiem Zustand sowie bestimmungsgemäß, sicherheits- und gefahrenbewusst unter Beachtung der Bedienungsanweisung benutzen. Insbesondere Störungen, die die Sicherheit beeinträchtigen können, umgehend beseitigen (lassen).

- Die Sicherheits-, Arbeits- und Wartungsvorschriften des Herstellers sowie die in den Technischen Daten angegebenen Abmessungen müssen eingehalten werden.
- Die zutreffenden Unfallverhütungsvorschriften und die sonstigen allgemein anerkannten sicherheitstechnischen Regeln müssen eingehalten werden.
- Die Maschine darf nur von Personen genutzt, gewartet oder repariert werden, die damit vertraut und über die Gefahren unterrichtet sind. Eigenmächtige Veränderungen an der Maschine schließen eine Haftung des Herstellers für daraus resultierende Schäden aus.
- Die Maschine darf nur mit Originalzubehör und Originalwerkzeugen des Herstellers genutzt werden.
- Jeder darüber hinausgehende Gebrauch gilt als nicht bestimmungsgemäß. Für daraus resultierende Schäden haftet der Hersteller nicht; das Risiko dafür trägt allein der Benutzer.

Bitte beachten Sie, dass unsere Geräte bestimmungsgemäß nicht für den gewerblichen, handwerklichen oder industriellen Einsatz konstruiert wurden. Wir übernehmen keine Gewährleistung, wenn das Gerät in Gewerbe-, Handwerks- oder Industriebetrieben sowie bei gleichzusetzenden Tätigkeiten eingesetzt wird.

### **⚠ Restrisiken**

**Die Maschine ist nach dem Stand der Technik und den anerkannten sicherheitstechnischen Regeln gebaut. Dennoch können beim Arbeiten einzelne Restrisiken auftreten.**

- Verletzungsgefahr für Finger und Hände durch das rotierende Sägeblatt bei unsachgemäßer Führung des Werkstückes.
- Verletzungen durch das wegschleudernde Werkstück bei unsachgemäßer Haltung oder Führung.
- Gefährdung der Gesundheit durch Lärm. Beim Arbeiten wird der zulässige Lärmpegel überschritten. Unbedingt persönliche Schutzausrüstung wie Gehörschutz tragen.
- Verletzungen durch defektes Sägeblatt. Das Sägeblatt regelmäßig und vor jedem Einsatz auf Unversehrtheit überprüfen.
- Gefährdung durch Strom, die Verwendung nicht ordnungsgemäßer Elektro-Anschlussleitungen.
- Beim Einsatz von Sonderzubehör muss die dem Sonderzubehör beigelegte Bedienungsanweisung beachtet und sorgfältig gelesen werden.
- Desweiteren können trotz aller getroffenen Vorkehrungen nicht offensichtliche Restrisiken bestehen.
- Restrisiken können minimiert werden, wenn die Sicherheitshinweise und die Bestimmungsgemäße Verwendung, sowie die Bedienungsanweisung insgesamt beachtet werden.

**Achtung Unfallgefahr!** Das Holz muss immer beidseitig des Sägeblattes im Prisma der Wippe aufliegen. (siehe Pfeile; Abb. A)

### **Technische Daten**

<b>HS730</b>	
<b>Baumaße L x B x H</b>	1158 x 725 x 1065 mm
<b>Ø Sägeblatt HW</b>	700/30/4,2/3,2 Z42
<b>Gewicht</b>	89 kg
<b>Arbeitshinweise</b>	
<b>Ø Holz min./max.</b>	ca. 3/24 cm
<b>Holzlänge min./max.</b>	25/100 cm
<b>Antrieb</b>	
<b>Motor V/Hz</b>	400 V 3~/50 Hz
<b>Aufnahmeleistung P1</b>	4500 W
<b>Abgabeleistung P2</b>	3400 W
<b>Betriebsart</b>	S6 20 %
<b>Nenn-Leerdrehzahl</b>	1400 1/min
<b>Sicherung</b>	16 A träge

**Technische Änderungen vorbehalten!**

### **Geräuschkennwerte Messbedingungen**

Die angegebenen Werte sind Emissionswerte und müssen damit nicht zugleich auch sichere Arbeitswerte darstellen. Obwohl es eine Korrelation zwischen Emissions- und Immissionspegeln gibt, kann daraus nicht zuverlässig abgeleitet werden, ob zusätzliche Vorsichtsmaßnahmen notwendig sind oder nicht. Faktoren welche den derzeitigen am Arbeitsplatz vorhandenen Immissionspegel beeinflussen können, beinhalten die Dauer der Einwirkungen, die Eigenart des Arbeitsraumes, andere Geräuschquellen usw., z. B. die Anzahl der Maschinen und benachbarten Vorgängen. Die zulässigen Arbeitwerte können ebenso von Land zu Land variieren. Diese Information soll jedoch den Anwender befähigen, eine bessere Abschätzung von Gefährdung und Risiko vorzunehmen.

### **Schalldruckpegel am Arbeitsplatz in dB**

$L_{WA} = 110,5 \text{ dB (A)}$ ;  $L_{pA} = 95 \text{ dB(A)}$

Für die genannten Emissionswerte gilt ein Messunsicherheitszuschlag  $K = 2 \text{ dB}$ .

### **Montage**

Aus verpackungstechnischen Gründen ist Ihre Maschine nicht kpl. montiert. Überprüfen Sie beim Auspacken die Vollständigkeit der Teile.

### **Packliste**

Maschine  
Achse  
Werkzeug  
Beipackbeutel  
Bedienungsanleitung

### Achse Montieren Abb. 3 - 6

Stecken Sie die Achse, wie in Abb. 3 gezeigt, durch die Bohrung der Radachsenaufhängung. Diese befindet sich auf der unteren Seite der Wippe. Anschließend die mitgelieferten Scheiben und Buchsen in der selben Reihenfolge wie in Abb. 4 gezeigt auf die Achse drauf ziehen. Schieben Sie nun die Achse durch die Bohrung der anderen Aufhängung (Abb. 5), achten Sie darauf, dass die Nuten (5a) auf der Innenseite liegen. Schieben Sie nun die Buchse mit der Scheibe soweit zur Seite, sodass die Buchse über der Nut ist. Spannen Sie die Gewindestiftte fest, wie in Abb. 6 dargestellt. Achtung, die Buchsen haben jeweils zwei Gewindestiftte.

### Räder montieren Abb. 7

Stecken Sie die beiden Räder auf die bereits montierte Achse. Sichern Sie jedes Rad jeweils mit einer Scheibe 8,4 und einer M8x20 Schraube.

### Schaltereinheit montieren Abb. 8

Schrauben Sie die Schaltereinheit an den Schaltersockel.

## Transport

### Transport Abb. 9

Bringen Sie die Wippe in Transportstellung und sichern Sie diese mit dem Rasthebel (20) Abb. 2

Damit Sie die Säge leicht verschieben können, kippen Sie die Säge auf die Räder. Belasten Sie hierzu die Radachse mit dem Fuß und ziehen die Maschine am Griff zu sich.

**Achtung!** Die Säge darf nur benutzt werden, wenn alle vier Füße fest auf dem Boden stehen.

### Hinweis!

Zu Ihrer Sicherheit am Arbeitsplatz gegen Kippen oder Verschiebung, befestigen Sie die Säge mit Schrauben oder Bolzen am Boden.

## ⚠ Inbetriebnahme

### Beachten Sie vor der Inbetriebnahme die Sicherheitshinweise.

- Sämtliche Schutz- und Hilfseinrichtungen müssen montiert sein
- Überprüfen Sie den Wippeinsatz auf Abnutzung und bei Bedarf austauschen.
- Überprüfen Sie die Wippe diese muss selbstständig in die Ausgangsposition zurückkehren
- Überprüfen Sie das Sägeblatt auf einwandfreien Sitz und auf die richtige Laufrichtung.
- Umrüst-, Einstell-, Meß- und Reinigungsarbeiten nur bei ausgeschaltetem Motor durchführen. Netzstecker ziehen und Stillstand des rotierenden Werkzeuges abwarten.
- Die Säge ist ausschließlich zum Querschnittsägen von Brennholz konstruiert

- Unabhängig vom Holzdurchmesser darf nur ein Stück auf die Wippe gelegt werden.
- Achtung! Sägen Sie keine Holzbündel oder mehrere Stücke gleichzeitig.
- Legen Sie gebogene Holstücke so in die Wippe, dass die nach außen gebogene Seite zum Sägeblatt zeigt
- Achten Sie darauf dass die Maschine standsicher auf festem Grund steht.

## Bedienung/Arbeitshinweise

### Ein-Ausschalter (14) Abb. 2

Die Maschine ist mit einem Sicherheitsschalter ausgestattet, welches ein automatisches Wiedereinschalten nach einem Spannungsabfall verhindert.

### Einschalten

Grüner Knopf drücken I

### Ausschalten

Roten Knopf drücken O

⚠ **Achtung!** Während und kurz nach der Bremszeit brummt der Motor. In dieser Phase darf der Schalter nicht betätigt werden. Erst nach verstummen des Brummtons darf der Motor wieder eingeschaltet werden.

### Drehrichtung des Sägeblattes Abb. 10

Achten Sie darauf, dass die Drehrichtung des Sägeblattes mit der auf der Schutzhaube angegebenen Drehrichtung übereinstimmt.

Bei Drehstrommotoren können Sie die Drehrichtung ändern, indem Sie einen Schraubendreher in den hierfür vorgesehenen Schlitz im Steckerkragen führen und mit leichtem Druck durch Links- oder Rechtsdrehung einstellen.

### Handhabung mit dem Schutzkorb Abb. 17 & 18

- Schutzdeckel (16) aufklappen.
- Schnittgut einlegen.
- Schutzdeckel (16) schließen.
- Wippe (2) mit den Handgriffen (A) und (B) zum Sägeblatt schwenken und Schnittgut durchsägen.
- Wippe (2) zurückschwenken und Schutzdeckel öffnen.
- Schnittgut nachschieben und Schutzdeckel wieder schließen.

### Sägen

- 1 Schalten Sie die Maschine ein.
- 2 Warten Sie, bis das Sägeblatt die volle Drehzahl erreicht hat.
- 3 Legen Sie das Holz in die Wippe
- 4 Fassen Sie mit beiden Händen an die Griffe der Wippe und führen sie diese gleichmäßig an das Sägeblatt heran, dadurch wird das Sägeblatt freigegeben.
- 5 Üben Sie beim Sägen nur soviel Druck auf die Wippe aus, dass die Drehzahl des Sägeblattes nicht abfällt.

- 6 Entfernen Sie das Schnittholz aus der Wippe, nachdem diese wieder in die Ausgangstellung zurückgekehrt ist und das Sägeblatt abgedeckt ist. Legen Sie dann das nächste Holz auf.

### **Achtung!**

Lassen Sie die Maschine während des Betriebes nicht unbeaufsichtigt

Schalten Sie die Maschine aus, wenn nicht weitergearbeitet wird und ziehen Sie den Netzstecker.

## **⚠ Elektrischer Anschluss**

Der installierte Elektromotor ist betriebsfertig angeschlossen. Der Anschluss entspricht den einschlägigen VDE- und DIN Bestimmungen.

Der kundenseitige Netzanschluss sowie die verwendete Verlängerungsleitung müssen diesen Vorschriften entsprechen.

### **Drehstrommotor 400 V 3~/ 50 Hz**

#### **Netzspannung 400 V 3~/50 Hz**

Netzanschluss und Verlängerungsleitung müssen 5-adrig sein = 3 P + N + SL. - (3/N/PE).

Verwenden Sie einen ortsveränderlichen Personenschutzschalter (PRCD), falls im Versorgungsnetz die Fehlerstromschutzschaltung (RCD) mit einem Nennfehlerstrom von max. 0,03 A nicht vorgesehen ist.

Das Produkt erfüllt die Anforderungen der EN 61000-3-11 und unterliegt Sonderanschlussbedingungen. Das heißt, dass eine Verwendung an beliebigen frei wählbaren Anschlusspunkten nicht zulässig ist. Das Gerät kann bei ungünstigen Netzverhältnissen zu vorübergehenden Spannungsschwankungen führen.

Das Produkt ist ausschließlich zur Verwendung an Anschlusspunkten vorgesehen, die

a) eine maximale zulässige Netzimpedanz "Z" nicht überschreiten, oder

b) die eine Dauerstrombelastbarkeit des Netzes von mindestens 100 A je Phase haben.

Sie müssen als Benutzer sicherstellen, wenn nötig in Rücksprache mit Ihrem Energieversorgungsunternehmen, dass Ihr Anschlusspunkt, an dem Sie das Produkt betreiben möchten, eine der beiden genannten Anforderungen a) oder b) erfüllt.

### **Betriebsart / Einschaltdauer**

Der Elektromotor ist für Betriebsart S6 20% dimensioniert.

S6 = Durchlaufbetrieb mit Aussetzbelastung  
20% = Bezogen auf 10 Min. 2 Min. Belastung;  
8 Min. Leerlaufbetrieb

### **Schadhafte Elektro-Anschlussleitungen**

An elektrischen Anschlussleitungen entstehen oft Isolationsschäden.

Ursachen sind:

- Druckstellen, wenn Anschlussleitungen durch Fenster oder Türspalten geführt werden.
- Knickstellen durch unsachgemäße Befestigung oder Führung der Anschlussleitung.
- Schnittstellen durch Überfahren der Anschlussleitung.
- Isolationsschäden durch Herausreißen aus der Wandsteckdose.
- Risse durch Alterung der Isolation.

Solche schadhafte Elektro-Anschlussleitungen dürfen nicht verwendet werden und sind auf Grund der Isolationsschäden **lebensgefährlich**.

Elektronische Anschlussleitungen regelmäßig auf Schäden überprüfen. Achten Sie darauf, dass beim Überprüfen die Anschlussleitung nicht am Stromnetz hängt.

Elektrische Anschlussleitungen müssen den einschlägigen VDE- und DIN-Bestimmungen entsprechen. Verwenden Sie nur Anschlussleitungen mit Kennzeichnung H 07 RN.

Ein Aufdruck der Typenbezeichnungen auf der Anschlussleitung ist Vorschrift.

### **Verlängerungskabel und Netzabsicherung**

- Verlängerungsleitungen müssen bis 25 m Länge einen Querschnitt von 1,5 mm<sup>2</sup>, über 25 m Länge mindestens 2,5mm<sup>2</sup> aufweisen.
- Der Netzanschluss wird mit 16 A träge abgesichert. Bei Rückfragen bitte folgende Daten angeben.
- Stromart des Motors
- Daten des Maschinen-Typenschildes

Bei Rücksendung des Motors immer die komplette Antriebseinheit mit Schalter einsenden.

**Beachten Sie die Sicherheitshinweise!**

## **Wartung**

**Warnung:** Vor Wartungs- und Einstellarbeiten Maschine ausschalten und Stecker ziehen.

**Anleitung bei der Maschine aufbewahren.**

**Maschine sauber halten.**

**Beim Reinigen Schutzbrille tragen.**

**Vorsicht:** Kunststoffteile des Tisches nicht mit aggressiven Mitteln reinigen. Ein mildes Spülmittel auf einem feuchten Tuch wird empfohlen. An die Maschine darf kein Wasser kommen.

- Sägeblatt regelmäßig überprüfen. Verwenden Sie nur gut geschärfte, rissfreie und nicht verformte Sägeblätter. Nur Werkzeuge einsetzen die der Europäischen Norm EN 847-1 entsprechen.
- Ausgelaufene Wippeinlage sofort austauschen.
- Nach allen Wartungs- und Reinigungsarbeiten alle Sicherheitseinrichtungen überprüfen.
- Überprüfen Sie dass keine Werkzeuge oder sonstige Teile an oder in der Maschine sich befinden, bevor diese wieder in Betrieb genommen wird.

- Eventuelle Sägemehlverstopfungen am Auswurf entfernen.

### Service-Informationen

Es ist zu beachten, dass bei diesem Produkt folgende Teile einem gebrauchsgemäßen oder natürlichen Verschleiß unterliegen bzw. folgende Teile als Verbrauchsmaterialien benötigt werden.

Verschleißteile\*: Sägeblatt, Wippeneinsatz

\* nicht zwingend im Lieferumfang enthalten!

### Sägeblattwechsel Abb. 11-15

△ Vor dem Sägeblattwechsel Netzstecker ziehen.

△ Schnittgefahr! Das Sägeblatt ist schwer und kann rutschig sein. Tragen Sie beim Wechseln des Sägeblattes Handschuhe.

- Verwenden Sie keine Sägeblätter aus HSS Stahl
- Verwenden Sie keine rissigen Sägeblätter oder solche, die ihre Form verändert haben.
- Verwenden Sie nur gut geschärfte Sägeblätter

△ Verbrennungsgefahr! Kurz nach dem Sägen ist das Sägeblatt noch heiß.

### Sägeblattwechsel

1. Ziehen Sie den Federsplint (Abb.11, A) heraus. Halten Sie dabei die Wippe fest.
2. Senken Sie die Wippe langsam in Richtung Boden ab.
3. Sichern Sie das Sägeblatt mit dem Haltestift (Abb.12, A) gegen das Verdrehen.
4. Lösen Sie die Schraube (Abb.13, A).
5. Nehmen Sie die Scheibe (Abb.13, B), den vorderen Sägeblattflansch (Abb.13, C) und das Sägeblatt (Abb.13, D) ab.
6. Reinigen Sie die Sägeblattflansche
7. Stecken Sie ein neues oder geschärftes Sägeblatt auf.

Achten Sie auf die korrekte Laufrichtung des Sägeblattes: der Pfeil auf der Schutzhaube und der Pfeil auf dem Sägeblatt müssen in die gleiche Richtung zeigen!

8. Stecken Sie den vorderen Sägeblattflansch und die Scheibe wieder auf.
9. Sichern Sie das Sägeblatt mit der Schraube.
10. Schieben Sie die zwei Scheiben auf den Aufnahmebolzen (Abb.14, A).
11. Heben Sie die Wippe an und führen Sie den Aufnahmebolzen in die Bohrung (Abb.14, B).
12. Führen Sie gleichzeitig das Verschlussblech (Abb.15, A) in die Führung ein. Eventuell ist eine zweite Person erforderlich.
13. Stecken Sie den Federsplint (Abb.11, A) durch den Aufnahmebolzen (Abb.14, A).
14. Entfernen Sie den Haltestift (Abb.12, A).

### Kunststoffeinlage wechseln

Tauschen Sie abgenutzte oder beschädigte Kunststoffeinlagen (Abb. 1, 11) unverzüglich aus.

1. Lösen Sie die Schrauben der Kunststoffeinfuge und nehmen Sie sie heraus.
2. Setzen Sie eine neue Kunststoffeinfuge ein und schrauben Sie sie fest.

### Altgeräte dürfen nicht in den Hausmüll!



Dieses Symbol weist darauf hin, dass dieses Produkt gemäß Richtlinie über Elektro- und Elektronik-Altgeräte (2012/19/EU) und nationalen Gesetzen nicht über den Hausmüll entsorgt werden darf. Dieses Produkt muss bei einer dafür vorgesehenen Sammelstelle abgegeben werden. Dies kann z. B. durch Rückgabe beim Kauf eines ähnlichen Produkts oder durch Abgabe bei einer autorisierten Sammelstelle für die Wiederaufbereitung von Elektro- und Elektronik-Altgeräten geschehen. Der unsachgemäße Umgang mit Altgeräten kann aufgrund potentiell gefährlicher Stoffe, die häufig in Elektro- und Elektronik-Altgeräten enthalten sind, negative Auswirkungen auf die Umwelt und die menschliche Gesundheit haben. Durch die sachgemäße Entsorgung dieses Produkts tragen Sie außerdem zu einer effektiven Nutzung natürlicher Ressourcen bei. Informationen zu Sammelstellen für Altgeräte erhalten Sie bei Ihrer Stadtverwaltung, dem öffentlich-rechtlichen Entsorgungsträger, einer autorisierten Stelle für die Entsorgung von Elektro- und Elektronik-Altgeräten oder Ihrer Müllabfuhr.

## Störungsabhilfe

Bitte beachten Sie: Nehmen Sie die Maschine immer vom Stromkreis, bevor Sie Wartungs- oder Reparaturmaßnahmen ergreifen.

Störung	Mögliche Ursache	Abhilfe
1. Sägeblatt löst sich nach Abschalten des Motors	Befestigungsmutter zu leicht angezogen	Befestigungsmutter anziehen; Rechtsgewinde
2. Motor läuft nicht an	a) Ausfall Netzsicherung	a) Netzsicherung prüfen
	b) Verlängerungsleitung defekt	b) Verlängerungsleitung austauschen
	c) Anschlüsse an Motor oder Schalter nicht in Ordnung	c) Von Elektrofachkraft prüfen lassen
	d) Motor oder Schalter defekt	d) Von Elektrofachkraft prüfen lassen
3. Motor falsche Drehrichtung	a) Phasen vertauscht	a) Phasen vertauschen (siehe Abb. 10)
4. Motor bringt keine Leistung, die Sicherung spricht an	a) Querschnitt der Verlängerungsleitung nicht ausreichend	a) siehe Elektrischer Anschluss
	b) Überlastung durch stumpfes Sägeblatt	b) Sägeblatt wechseln
5. Brandflächen an der Schnittfläche	a) stumpfes Sägeblatt	a) Sägeblatt schärfen, austauschen
	b) falsches Sägeblatt	b) Sägeblatt austauschen

# Garantiebedingungen

Revisionsdatum 20. August 2018

## Sehr geehrte Kundin, sehr geehrter Kunde,

unsere Produkte unterliegen einer strengen Qualitätskontrolle. Sollte ein Gerät dennoch nicht einwandfrei funktionieren, bedauern wir dies sehr und bitten Sie, sich an unseren Servicedienst unter der unten angegebenen Adresse zu wenden. Gerne stehen wir Ihnen auch telefonisch über die Servicenummer zur Verfügung. Die nachfolgenden Hinweise sollen Ihnen für eine problemlose Bearbeitung und Regulierung im Schadensfall dienen.

### Für die Geltendmachung von Garantieansprüchen - innerhalb Deutschland - gilt folgendes:

**1. Diese Garantiebedingungen** regeln unsere zusätzlichen Hersteller-Garantieleistungen für Käufer (private Endverbraucher) von Neugeräten. Die gesetzlichen Gewährleistungsansprüche werden von dieser Garantie nicht berührt. Für diese ist der Händler zuständig, bei dem Sie das Produkt erworben haben.

**2. Die Garantieleistung** erstreckt sich ausschließlich auf Mängel an einem von Ihnen erworbenen neuen Gerät, die auf einem Material- oder Herstellungsfehler beruhen und ist - nach unserer Wahl - auf die unentgeltliche Reparatur solcher Mängel oder den Austausch des Gerätes beschränkt (ggf. auch Austausch mit einem Nachfolgemodell). Ersetzte Geräte oder Teile gehen in unser Eigentum über. Bitte beachten Sie, dass unsere Geräte bestimmungsgemäß nicht für den gewerblichen, handwerklichen oder beruflichen Einsatz konstruiert wurden. Ein Garantiefall kommt daher nicht zustande, wenn das Gerät innerhalb der Garantiezeit in Gewerbe-, Handwerks- oder Industriebetrieben verwendet wurde oder einer gleichzusetzenden Beanspruchung ausgesetzt war.

### 3. Von unseren Garantieleistungen ausgenommen sind:

- Schäden am Gerät, die durch Nichtbeachtung der Montageanleitung, nicht fachgerechte Installation, Nichtbeachtung der Bedienungsanleitung (z.B. Anschluss an eine falsche Netzspannung oder Stromart) bzw. der Wartungs- und Sicherheitsbestimmungen oder durch Einsatz des Geräts unter ungeeigneten Umweltbedingungen sowie durch mangelnde Pflege und Wartung entstanden sind.
- Schäden am Gerät, die durch missbräuchliche oder unsachgemäße Anwendungen (wie z.B. Überlastung des Gerätes oder Verwendung von nicht zugelassenen Werkzeugen bzw. Zubehör), Eindringen von Fremdkörpern in das Gerät (wie z.B. Sand, Steine oder Staub), Transportschäden, Gewaltanwendung oder Fremdeinwirkungen (wie z. B. Schäden durch Herunterfallen) entstanden sind.
- Schäden am Gerät oder an Teilen des Geräts, die auf einen bestimmungsgemäßen, üblichen (betriebsbedingten) oder sonstigen natürlichen Verschleiß zurückzuführen sind sowie Schäden und/oder Abnutzung von Verschleißteilen.
- Mängel am Gerät, die durch Verwendung von Zubehör-, Ergänzungs- oder Ersatzteilen verursacht wurden, die keine Originalteile sind oder nicht bestimmungsgemäß verwendet werden.
- Geräte, an denen Veränderungen oder Modifikationen vorgenommen wurden.
- Geringfügige Abweichungen von der Soll-Beschaffenheit, die für Wert und Gebrauchstauglichkeit des Geräts unerheblich sind.
- Geräte an denen eigenmächtig Reparaturen oder Reparaturen, insbesondere durch einen nicht autorisierten Dritten, vorgenommen wurden.
- Wenn die Kennzeichnung am Gerät bzw. die Identifikationsinformationen des Produktes (Maschinenauflöser) fehlen oder unlesbar sind.
- Geräte die eine starke Verschmutzung aufweisen und daher vom Servicepersonal abgelehnt werden.

Schadensersatzansprüche sowie Folgeschäden sind von dieser Garantieleistung generell ausgeschlossen.

**4. Die Garantiezeit** beträgt regulär **24 Monate\*** (12 Monate bei Batterien / Akkus) und beginnt mit dem Kaufdatum des Gerätes. Maßgeblich ist das Datum auf dem Original-Kaufbeleg. Garantieansprüche müssen jeweils nach Kenntniserlangung unverzüglich erhoben werden. Die Geltendmachung von Garantieansprüchen nach Ablauf der Garantiezeit ist ausgeschlossen. Die Reparatur oder der Austausch des Gerätes führt weder zu einer Verlängerung der Garantiezeit noch wird eine neue Garantiezeit durch diese Leistung für das Gerät oder für etwaige eingebaute Ersatzteile in Gang gesetzt. Dies gilt auch bei Einsatz eines Vor-Ort-Services. Das betroffene Gerät ist in geübterem Zustand zusammen mit einer Kopie des Kaufbelegs, - hierin enthalten die Angaben zum Kaufdatum und der Produktbezeichnung - der Kundendienststelle vorzulegen bzw. einzusenden. Wird ein Gerät unvollständig, ohne den kompletten Lieferumfang eingesendet, wird das fehlende Zubehör wertmäßig in Anrechnung / Abzug gebracht, falls das Gerät ausgetauscht wird oder eine Rückerstattung erfolgt. Teilweise oder komplett zerlegte Geräte können nicht als Garantiefall akzeptiert werden. Bei nicht berechtigter Reklamation bzw. außerhalb der Garantiezeit trägt der Käufer generell die Transportkosten und das Transportrisiko. **Einen Garantiefall melden Sie bitte vorab bei der Servicestelle (s.u.) an.** In der Regel wird vereinbart, dass das defekte Gerät mit einer kurzen Beschreibung der Störung per Abhol-Service (nur in Deutschland) oder - im Reparaturfall außerhalb des Garantiezeitraums - ausreichend frankiert, unter Beachtung der entsprechenden Verpackungs- und Versandrichtlinien, an die unten angegebene Serviceadresse eingesendet wird. **Beachten Sie bitte, dass Ihr Gerät (modellabhängig) bei Rücklieferung, aus Sicherheitsgründen - frei von allen Betriebsstoffen ist.** Das an unser Service-Center eingeschickte Produkt, muss so verpackt sein, dass Beschädigungen am Reklamationsgerät auf dem Transportweg vermieden werden. Nach erfolgter Reparatur / Austausch senden wir das Gerät frei an Sie zurück. Können Produkte nicht repariert oder ausgetauscht werden, kann nach unserem eigenen freien Ermessen ein Geldbetrag bis zur Höhe des Kaufpreises des mangelhaften Produkts erstattet werden, wobei ein Abzug aufgrund von Abnutzung und Verschleiß berücksichtigt wird. Diese Garantieleistungen gelten nur zugunsten des privaten Erstkäufers und sind nicht abtret- oder übertragbar.

**5. Für die Geltendmachung** Ihres Garantieanspruches **kontaktieren Sie bitte unser Service-Center** (via Post, eMail oder telefonisch).

Bitte verwenden Sie vorzugsweise unser Formular auf unserer Homepage: <https://www.scheppach.com/Reparaturservice.aspx>.

Bitte senden Sie uns keine Geräte ohne vorherige Kontaktaufnahme und Anmeldung bei unserem Service-Center.

Für die Inanspruchnahme dieser Garantiezusagen ist der Erstkontakt mit unserem Service-Center zwingende Voraussetzung.

**6. Bearbeitungszeit** - Im Regelfall erledigen wir Reklamationssendungen innerhalb 14 Tagen nach Eingang in unserem Service-Center. Sollte in Ausnahmefällen die genannte Bearbeitungszeit überschritten werden, so informieren wir Sie rechtzeitig.

**7. Verschleißteile** - Verschleißteile sind: a) mitgelieferte, an- und/oder eingebaute Batterien / Akkus sowie b) alle modellabhängigen Verschleißteile (siehe Bedienungsanleitung). Von der Garantieleistung ausgeschlossen sind tief entladene bzw. an Gehäuse und oder Batteriepolen beschädigte Batterien / Akkus.

**8. Kostenvoranschlag** - Von der Garantieleistung nicht oder nicht mehr erfasste Geräte reparieren wir gegen Berechnung. Auf Nachfrage bei unserem Service-Center können Sie die defekten Geräte für einen Kostenvoranschlag einsenden und ggf. dem Service-Center schriftlich (per Post, eMail) die Reparaturfreigabe erteilen. Ohne Reparaturfreigabe erfolgt keine weitere Bearbeitung.

**9. Andere Ansprüche**, als die oben genannten, können nicht geltend gemacht werden.

Die **Garantiebedingungen** gelten nur in der jeweils aktuellen Fassung zum Zeitpunkt der Reklamation und können ggf. unserer Homepage ([www.scheppach.com](http://www.scheppach.com)) entnommen werden.

Bei Übersetzungen ist stets die deutsche Fassung maßgeblich.

scheppach Fabrikation von Holzbearbeitungsmaschinen GmbH · Günzburger Str. 69 · 89335 Ichenhausen (Deutschland) · [www.scheppach.com](http://www.scheppach.com)

Telefon: +49 [0] 8223 4002 99 oder +800 4002 4002 (Service-Hotline/Freecall Rufnummer dt. Festnetz\*\*) · Telefax +49 [0] 8223 4002 20 · E-Mail: [service@scheppach.com](mailto:service@scheppach.com) · Internet: <http://www.scheppach.com>

\* Produktabhängig auch über 24 Monate; länderbezogen können erweiterte Garantieleistungen gelten

\*\* Verbindungskosten: kostenlos aus dem deutschen Festnetz

Änderungen dieser Garantiebedingungen ohne Voranmeldung behalten wir uns jederzeit vor.

## Description of the symbols

	Observe all safety instructions before use
	Read and understand all text in the operating instructions before start up
	Wear safety gloves
	Wear hearing protection
	Wear eye protection
	Wear non-slip footwear
	The unit may only be operated by one person
	Attention! Do not use the unit in wet conditions
	Attention! Do not reach into the area of the saw blade! Risk of injury!
	Before machine repairs, cleaning and maintenance, unplug the mains plug!
	Keep children out of the working area
	High voltage, risk of death!
	Do not throw old equipment away with household waste.
	Removing or modifying protective or safety equipment is prohibited
	The product satisfies the valid European directives



## Manufacturer:

Scheppach  
Fabrikation von Holzbearbeitungsmaschinen GmbH  
Günzburger Straße 69  
D-89335 Ichenhausen

### Dear customer,

we wish you a pleasant and successful working experience with your new Scheppach machine.

### Advice:

According to the applicable product liability law the manufacturer of this device is not liable for damages which arise on or in connection with this device in case of:

- improper handling,
- non-compliance with the instructions for use,
- repairs by third party, non authorized skilled workers,
- installation and replacement of non-original spare parts,
- improper use,
- failures of the electrical system due to the non-compliance with the electrical specifications and the VDE 0100, DIN 57113 / VDE 0113 regulations

### We recommend

that you read through the entire operating instructions before putting into operation.

These operating instructions are to assist you in getting to know your machine and utilize its proper applications.

The operating instructions contain important notes on how you work with the machine safely, expertly, and economically, and how you can avoid hazards, save repair costs, reduce downtime and increase the reliability and service life of the machine.

In addition to the safety requirements contained in these operating instructions, you must be careful to observe your country's applicable regulations.

The operating instructions must always be near the machine. Put them in a plastic folder to protect them from dirt and humidity. They must be read by every operator before beginning work and observed conscientiously. Only persons who have been trained in the use of the machine and have been informed of the various dangers may work with the machine. The required minimum age must be observed.


In addition to the safety requirements contained in these operating instructions and your country's applicable regulations, you should observe the generally recognized technical rules concerning the operation of woodworking machines.

## Equipment, Fig. 1 and 2

1 Motor with frame	11 Plastic liner
2 Feed rocker	12 travel fixture
3 Saw blade cover, outer	13 Saw blade locking mechanism
4 Saw blade cover, inner	14 Plug combination/on-off switch
5 Swivel bracket	15 Motor plate
6 Frame	16 Guard
7 Mounting hole	17 Wood support
8 Cross member	18 Locking level
9 Return spring	19 Wheel axle
10 Handle	

### General notes

- After unpacking, check all parts for any transport damage. Inform the supplier immediately of any faults.
- Later complaints cannot be considered.
- Make sure the delivery is complete.
- Before putting into operation, familiarize yourself with the machine by carefully reading these instructions.
- Use only original accessories, wearing or replacement parts. You can find replacement parts at your Scheppach dealer.
- When ordering, include our item number and the type and year of construction of the machine.

**In these operating instructions we have marked the places that have to do with your safety with this sign: **

### Safety notes

- Warning: When using electric tools it is imperative to take the following basic safety precautions in order to reduce the risk of electric shock, injury and fire.
- Take due note of all this information before and while working with the saw.
- Do not lose these safety regulations.
- Guard against electric shock
- Avoid body contact with earthed parts.
- When equipment is not being used it should be kept in a dry, closed place out of children's reach.
- Keep mounted attachments sharp and clean to enable you to work well and safely.
- Check the power cable regularly and have it replaced by an authorized specialist at the first sign of any damage.
- Check your extension cables regularly and replace them if damaged.
- When working outdoors, use only extension cables that are approved for outdoor use and which are marked accordingly.
- Concentrate on what you are doing. Use common sense when working. Do not operate the tool if your mind is not on your work.

- Never use an electric tool with a switch that cannot be turned on and off.
- Warning! The use of other tools and accessories may put you at risk of injury.
- Always pull the plug out of the power socket before adjusting or servicing the machine.
- Give these safety regulations to all persons who work on the machine.
- Caution! Hands and fingers may be injured on the rotating saw blade.
- The machine is equipped with a safety circuit-breaker to prevent it starting up again after a voltage drop.
- Before you use the machine for the first time, check that the voltage marked on the rating plate is the same as your mains voltage.
- If you need to use an extension cable, make sure its conductor cross-section is big enough for the saw's power consumption. Minimum cross-section 1,5 mm<sup>2</sup> or 2,5 mm<sup>2</sup> for cable lengths of 20 m or more.
- If you use a cable reel, the complete cable must be pulled off the reel.
- Check the power cable. Never use a faulty or damaged power cable.
- Do not use the cable to pull the plug out of the socket. Protect the cable from heat, oil and sharp edges.
- Do not leave the saw in the rain and never use it in damp or wet conditions.
- Provide good lighting.
- Do not saw near flammable liquids or gases.
- Wear suitable work clothes! Loose garments or jewelry may become caught up in the rotating saw blade.
- Non-slip shoes are recommended when working outdoors.
- Wear a hair net if you have long hair.
- Avoid abnormal working postures.
- Operators must be at least 16 years of age.
- Keep children away from the machine when it is connected to the power supply.
- Keep your workplace clean of wood scrap and any unnecessary objects.
- An untidy work area invites accidents.
- Do not allow other persons, especially children, to touch the tool or cable. Keep them out of your work area.
- Persons working on the machine should not be distracted.
- Note the direction of rotation of the motor and saw blade. Use only blades whose permissible maximum speed is not lower than the maximum spindle speed of the circular saw and of the material to be cut.
- After you have switched off the motor, never slow down the saw blade by applying pressure to its side.
- Only fit blades which are well sharpened and have no cracks or deformations.
- Do not use circular saw blades made of high-alloy high-speed steel (HSS).

- Only use saw blades that are recommended by the manufacturer, comply with EN 847-1 and bear a warning note. When replacing the saw blade ensure that the cutting width is no smaller than the blade thickness of the saw blade.
- Faulty saw blades must be replaced immediately.
- Never use saw blades which do not comply with the data specified in this manual.
- Never dismantle the machine's safety devices or render them inoperative.
- If the table insert is worn, replace it.
- Always stand to the side of the saw blade when working with the saw.
- Never load the machine so much that it cuts out.
- Make sure that off-cuts do not catch on the saw blade crown. Risk of catapulting!
- Never remove loose splinters, chips or jammed pieces of wood when the saw blade is running, unless a push stick is used.
- To rectify faults or remove jammed pieces of wood, always switch off the machine first. Pull the power plug!
- If the sawing gap is worn, replace the table insert. Pull the power plug!
- Carry out retooling work, adjustments, measurements and cleaning jobs only when the motor is switched off. Pull the power plug!
- Before switching on, make sure that all keys and wrenches have been removed from the tool.
- Switch off the motor and pull the power plug before you leave the workplace.
- Refit all guards and safety devices immediately after you have completed any repairs or maintenance work.
- Be sure to observe the safety information and operating and maintenance instructions issued by the manufacturer, as well as the dimensions listed in the Technical Data.
- It is imperative to observe the accident prevention regulations in force in your area as well as all other generally recognized rules of safety.
- Note the information published by your professional associations (VBG 7j).
- The circular saw has to be connected to a 400 V socket with a 16 A fuse.
- Do not use any low-powered machines for heavy duty work.
- Do not use the cable for purposes for which it is not designed.
- Make sure you stand squarely and keep your balance at all times.
- Check the tool for damage.
- Each time before re-using the tool, carefully check that the guards or any slightly damaged parts are working as intended.
- Check that the moving parts are in good working order, that they do not jam, and that no parts are damaged. Make sure that all parts are fitted correctly and that all other operating conditions are properly fulfilled.

- Unless otherwise stated in the operating instructions, damaged safety devices and parts must be repaired or replaced by an authorized service center.
- Have damaged switches replaced by a customer service workshop.
- This electric tool complies with the pertinent safety regulations. Repairs are to be carried out only by a qualified electrician using original replacement parts or the user may suffer an accident.
- If necessary, wear suitable personal protection equipment. This could consist of:
  - Ear plugs to prevent the risk of damaging your hearing;
  - A breathing mask to avoid the risk of inhaling hazardous dust.
- Always wear gloves when handling saw blades and rough materials. Whenever practicable, saw blades must be carried in a container.
- The operator must be informed about the conditions that influence the generation of noise (for example saw blades designed to reduce noise emissions, caring for blades and the machine).
- Faults on the machine or its guards, safety devices and blade must be reported to the person in charge as soon as they are discovered.
- Use only the transport devices to move the machine. Never use the guards for handling and moving the machine.
- All operators must receive proper training in the use, adjustment and operation of the machine.
- Do not saw any materials that contain foreign bodies such as wires, cables or ties.
- Only use sharp saw blades
- The machine must stand during the operation on a horizontal, flat floor and the floor around the machine must be level, well maintained and free of debris, such as Be chips and cut workpieces.
- Adequate general lighting or local lighting must be available.
- Assign the workpiece to be machined and the stack finished workpieces close to the normal work of the operator.
- Make it adopt the safe procedures for cleaning, maintenance and the regular removal of chips and dust to avoid the risk of fire.
- Follow the instructions of the manufacturer for use, adjustment and repair of saw blades.
- Note appearing on the blades maximum speed.
- Make sure that the flanges used are as specified by the manufacturer, suitable for the intended use.
- Make sure you include that necessary for operating the machine guards and other safety devices are fitted, they are in good operating condition and properly maintained.
- The dust level is influenced by the type of material to be cut

**Warning!** This electric tool generates an electromagnetic field during operation. This field can impair active or passive medical implants under certain conditions. In order to prevent the risk of serious or deadly injuries, we recommend that persons with medical implants consult with their physician and the manufacturer of the medical implant prior to operating the electric tool.

### **⚠ Use only as authorized**

**The machine corresponds to the valid EC guideline.**

- The log saw is constructed as 1-man-operating stand and is only to be used in outdoor locations.
- The log saw is a portable circular saw. It is only applicable to cross cut firewood with a feeding rocker according to the technical specifications.
- The saw is constructed solely for cross cutting of firewood.
- Regardless of the diameter of the wood only 1 work piece is to be put on the rocker.
- Observe all safety and hazard notes on the machine and ensure they are kept complete and in a legible condition.
- The machining range and surrounding areas of the machine must be clear of interfering foreign matter to prevent accidents occurring.
- Workpieces must be completely free of foreign objects, i.e. nails or screws.
- The circular sawbench is designed exclusively for the machining of wood and materials similar to wood. Only original Scheppach tools and accessories may be used. Use the required sawblade in accordance with the EN 847-1 norm depending on the type of cut and type of wood (solid wood, plywood or chipboard). Please observe the „Special Tool Accessories“.
- The machine must only be used in technically perfect condition in accordance with its designated use and the instructions set out in the operating manual, and only by safety-conscious persons who are fully aware of the risks involved in operating the machine. Any functional disorders, especially those affecting the safety of the machine, should therefore be rectified immediately.
- Relevant accident prevention regulations and other, generally recognized safety-technical rules must also be adhered to.
- The Scheppach machine may only be used, maintained, and operated by persons familiar with it and instructed in its operation and procedures. Arbitrary alterations to the machine release the manufacturer from all responsibility for any resulting damages.
- The Scheppach machine may only be used with original accessories and original tools made by the manufacturer.
- Any other use exceeds authorization. The manufacturer is not responsible for any damages resulting from unauthorized use; risk is the sole responsibility of the operator. Remaining hazards.

Please note that our equipment has not been designed for use in commercial, trade or industrial applications. Our warranty will be voided if the equipment is used in commercial, trade or industrial businesses or for equivalent purposes.

### ⚠ Remaining hazards

The machine has been built using modern technology in accordance with recognized safety rules. Some remaining hazards, however, may still exist.

- The rotating saw blade can cause injuries to fingers and hands if the work piece is incorrectly fed.
- Thrown work pieces can lead to injury if the work piece is not properly secured or fed.
- Noise can be a health hazard. The permitted noise level is exceeded when working. Be sure to wear personal protective gear such as ear protection.
- Defective saw blades can cause injuries. Regularly inspect the structural integrity of saw blades.
- The use of incorrect or damaged mains cables can lead to injuries caused by electricity.
- The operating instructions supplied with the special accessories must be observed and carefully read when Scheppach special accessories are used.
- Even when all safety measures are taken, some remaining hazards which are not yet evident may still be present.
- Remaining hazards can be minimized by following the instructions in "Safety Precautions", "Proper Use" and in the entire operating manual.

#### Attention: risk of accident!

The wood must always be seated on both sides of the saw blade on the v-block of the rocker. (see arrow; Fig. A)

### Technical data

#### HS730

Technical data	
Dimensions L x W x H	1158 x 725 x 1065 mm
∅ Saw blade	700/30/4,2/3,2 Z42
Weight	89 kg
Working tips	
∅ wood min./max.	ca. 3/24 cm
Length of wood min/max	25/100 cm
Drive	
Motor V/Hz	400 V 3~/50 Hz
Performance input P1	4500 W
Output power P2	3400W
Operation mode	S6 20 %
Rated idling revolution speed	1400 rpm
Fuse	16 A slowblow

Subject to technical changes!

### Noise characteristic values

#### Measurement conditions

The values stated are emission values and are therefore not necessarily safe operating values. Although there is a correlation between emission and immission levels, you cannot reliably deduce from this whether additional safety measures are required or not. Factors which can influence the immission level currently at the workstation comprise the duration of the effects, the characteristics of the work room, other sources of noise etc., for example, the number of machines and adjacent operations. The permissible values per workstation can also vary from country to country. This information should nevertheless enable the user to make a better estimation of dangers and risks.

#### Sound level at the workplace in dB

$L_{WA} = 110,5 \text{ dB (A)}$ ;  $L_{pA} = 95 \text{ dB(A)}$

A measurement uncertainty allowance  $K = 2 \text{ dB}$  applies to the mentioned emission values.

### Assembly

For packaging reasons your machine is not completely assembled.

Please check for completeness of parts when unpacking.

#### Packing List

Machine  
Axle  
Tools  
Equipment pack  
User's manual

#### Mounting the axis, Fig. 3 - 6

Insert the axis through the hole in the wheel axis suspension, as shown in Fig. 3. This is located on the underside of the swivel. Now draw the washers and bushes supplied onto the axis in accordance with the sequence shown in Fig. 4. Now slide the axis through the hole of the other suspension (Fig. 5). When doing so, ensure that the grooves (5a) lie on the inside. Now slide the bush with the washer sufficiently to the side that the bush is over the groove. Now tighten the threaded pins as shown in Fig. 6. Attention, the bushes each have two threaded pins respectively.

#### Attaching the wheel axle, Fig. 7

Place both wheels on the already mounted axle. Secure each wheel with one washer 8.4 and one M8x20 screw each.

#### Attaching the switch unit, Fig. 8

Attach the switch unit to the switch base.

## Transport

### Transport fig. 9

Place the jack in the transport position and secure it with the locking lever (20) fig. 2

Hold the handle, put one foot onto the axle and tilt the machine towards your body  
In this position it is easy to move the machine.

**Attention!** The saw may only be used when all four feet are securely on the ground.

### Note!

For workplace safety, protect from tipping or shifting by securing the saw with screws or bolts to the floor.

## Initial operation

### Before commissioning observe the safety notes.

- All safety and auxiliary installations must be fitted.
- Check the rocker inlet for wear and replace it if necessary.
- Check the rocker that it returns to its home position autonomously.
- Check the saw blade for perfect fitting and correct direction of rotation.
- Changeover, setting, measuring and cleaning operations are only to be conducted with the motor switched off. Pull the mains plug and wait for the rotating tool to come to halt.
- The saw is constructed solely for the cross cutting of firewood.
- Regardless of the diameter of the wood only one work piece is to be put on the rocker.
- ATTENTION! Do not saw faggots or multiple pieces at once.
- Put curved wood on the rocker in such a way that the curved-out side is directed to the saw blade.
- Ensure the machine is securely placed on solid ground.

## Operation notes

### ON/OFF switch (14) fig. 2

The machine is equipped with a safety switch preventing the machine from being activated after a voltage drop.

### Turning on

Press green button I

### Turning off

Press red button O

**⚠ Attention!** The motor hums during and shortly after the braking time. The switch must never be operated during this phase. The motor may only be switched on again after the humming sound has stopped.

### Rotational direction of the saw blade Fig. 10

Ensure that the rotational direction of the saw blade is the same as the rotational direction given on the guard. You can change the direction by placing a screw driver in the slot provided in the plug collar and adjust the correct direction by moving to the left or right applying slight pressure.

### Handling the protection cage, Fig. 17 & 18

- Open the protective cover (16).
- Insert the material to be cut.
- Close the protective cover (16).
- Pivot the swivel (2) with the handles (A) and (B) to the saw blade and saw through the material to be cut.
- Pivot the swivel (2) back and open the protective cover.
- Add more material to be cut and close the protective cover again.

### Sawing

- 1 Turn on the machine.
- 2 Wait until the saw blade has reached full speed.
- 3 Put the wood on the rocker.
- 4 Take hold of both handle bars of the rocker with both hands and lead it evenly to the saw blade; thus the saw blade is revealed.
- 5 Push the rocker evenly to ensure the engine speed does not drop.
- 6 Remove the sawn wood from the rocker before putting on the next piece.

### Attention!

Do not leave the machine unattended during operation.

Turn off the machine if you discontinue working, and pull the mains plug.

## ⚠ Electrical Connection

The electric motor is connected in a ready-to-operate state. The connection corresponds to the relevant VDE and DIN regulations.

The mains connection at the customer's work place and the extension cable used must correspond to these regulations.

### AC motor 400 V 3~/ 50 Hz

#### Mains voltage 400 V 3~/50 Hz

Mains connection and extension lead must be 5 core = 3 P + N + SL. - (3/N/PE).

Use a portable personal safety circuit-breaker (portable residual current circuit breaker (PRCD)) if the residual current circuit breaker (RCD) in the mains power supply is not provided with a residual current of max. 0.03 A.

The product meets the requirements of EN 61000-3-11 and is subject to special connection conditions. This means that use of the product at any freely selectable connection point is not allowed.

Given unfavorable conditions in the power supply the product can cause the voltage to fluctuate temporarily.

The product is intended solely for use at connection points that

a) do not exceed a maximum permitted supply impedance "Z", or

b) have a continuous current-carrying capacity of the mains of at least 100 A per phase.

As the user, you are required to ensure, in consultation with your electric power company if necessary, that the connection point at which you wish to operate the product meets one of the two requirements, a) or b), named above.

### Operating mode / duty cycle

The electric motor has been sized for operating mode S6 20%.

S6 = Continuous operation with intermittent loading

20% = Refers to 10 min. 2 min. loading;

8 min. freewheeling operation

### Faulty electrical connecting leads

Insulation damage often occurs at electrical connecting leads.

Causes include:

- Pressure marks caused when connecting leads are run through windows or the cracks of doors.
- Folds caused by the improper attachment of running of the connecting leads.
- Cuts resulting from the crossing of the connecting lead.
- Insulation damages caused by the ripping out of the connecting lead from the wall socket.
- Cracks due to the ageing of the insulation.

Faulty electrical connecting leads such as these may not be used and are **highly dangerous** due to the insulation damage.

Check electrical connecting leads regularly for damage. Ensure that the connecting lead is not attached to the mains supply when you are checking it.

Electrical connecting leads must correspond to the relevant VDE and DIN regulations. Only use connecting leads with the code H 07 RN. The type designation must be printed on the connecting lead by regulation.

### Extension cable

- Extension leads up to 25 m in length must have a cross-section of 1.5 mm<sup>2</sup>. Extension leads whose length is over 25 m must have a cross-section of at least 2.5 mm<sup>2</sup>.
- The mains connection is fused with a 16 A slow-blow fuse.

Please give the following information if you have any enquiries.

- Kind of current
- Machine type label data

If you are sending back the motor, always send the complete drive unit with the switch. **Pay attention to the safety instructions!**

## Maintenance

**Warning:** Turn off the machine and disconnect from the power supply before conducting maintenance work or settings.

**Store the manual close to the machine.**

**Keep the machine clean.**

**Wear goggles when cleaning the machine.**

**Caution:** Do not clean synthetic components of the bench using aggressive cleaning agents. We recommend a mild dish washing liquid. The machine must not get into contact with water.

- Check the saw blade regularly. Use only well-sharpened, crack-free and not distorted saws. Use only tools that comply with the European standard EN 847-1.
- Exchange immediately rocker that run out.
- Check all safety installations after each maintenance and cleaning activities.
- Ensure that there are no tools or other materials on or in the machine before putting it into operation.
- Remove possible sawdust blockages at the discharge.

### Service information

Please note that the following parts of this product are subject to normal or natural wear and that the following parts are therefore also required for use as consumables.

Wear parts\*: Saw blade, Rocker inlet

\* Not necessarily included in the scope of delivery!

### Change of saw blades Fig. 11-15

⚠ Remove the mains plug before changing the saw blade.

⚠ Danger of cutting! The saw blade is massive and it could be to slick.

Wear gloves when replacing the saw blade.

- Do not use any saw blades made of HSS steel.
- Do not use any cracked saw blades or such that have changed their shape.
- Only use well-sharpened saw blades.

⚠ Danger of burning! The saw blade is still hot shortly after cutting.

### Change of saw blades

1. Pull out the spring cotter pin (fig. 11, A). When doing so, firmly hold the tilt table.
2. Slowly lower the tilt table towards the ground.
3. Use the locking pin (fig. 12, A) to secure the saw blade against turning.
4. Loosen the screw (fig. 13, A).
5. Remove the washer (fig. 13, B), the front saw blade flange (fig. 13, C) and the saw blade (fig. 13, D).
6. Clean the saw blade flanges

7. Install a new or sharpened saw blade.

Pay attention to the correct running direction of the saw blade: The arrow on the safety guard and the arrow on the saw blade must show to the same direction.

8. Reinstall the front saw blade flange and the washer
9. Secure the saw blade using the screw.
10. Slide the both washers on the support pin (fig. 14, A).
11. Lift the tilt table and guide the support pin into the hole (fig. 14, B).
12. Install the cover plate (fig. 15, A) in its guide at the same time.  
A second person may be required.
13. Plug the spring cotter pins through the support pin (fig. 11, A).
14. Remove the locking pin (fig. 12, A).

#### Replacing the plastics insert

Immediately replace the worn or damaged plastics inserts (fig. 1, 11).

1. Loosen the screws of the plastics insert and remove them.
2. Insert a new plastic insert and screw it tightly in place.

#### Old devices must not be disposed of with household waste!



This symbol indicates that this product must not be disposed of together with domestic waste in compliance with the Directive (2012/19/EU) pertaining to waste electrical and electronic equipment (WEEE). This product must be disposed of at a designated collection point. This can occur, for example, by handing it in at an authorised collecting point for the recycling of waste electrical and electronic equipment. Improper handling of waste equipment may have negative consequences for the environment and human health due to potentially hazardous substances that are often contained in electrical and electronic equipment. By properly disposing of this product, you are also contributing to the effective use of natural resources. You can obtain information on collection points for waste equipment from your municipal administration, public waste disposal authority, an authorised body for the disposal of waste electrical and electronic equipment or your waste disposal company.

### Troubleshooting table

Warning: In the interests of operational safety, always switch off the saw and remove the mains plug before carrying out maintenance work.

Problem	Possible Cause	Help
1. Saw blade gets loose after turning off the motor	Fastening nut tightened insufficiently	Tighten fastening nut, M20 left-handed thread
2. Motor does not start	a) Failure main fuse	a) Check the mains fuse.
	b) Extension cable defect	b) Replace the extension cable
	c) Connections on the motor or switch defect	c) Have to checked by an electrician
	d) Motor or switch defect	d) Have to checked by an electrician
3. Wrong rotational direction	Changed phase	Change the phase (see fig. 10)
4. No motor output, turns off automatically	a) Cross section of extension cable is too low	a) See "electric connection"
	b) Overload by dull saw blade	b) Insert a sharpened saw blade
5. Burns on the cutting surface	a) Dull saw blade	a) Insert a sharpened saw blade
	b) Wrong saw blade	b) Insert correct saw blade

## A készüléken található szimbólumok magyarázata

	Használat előtt vegye figyelembe az összes biztonsági utasítást
	Az üzembe helyezés előtt a kezelési útmutató teljes szövegét olvassa el és értelmezze.
	Viseljen védőkesztyűt
	Viseljen hallásvédőt
	Viseljen védőszemüveget
	Viseljen csúszásmentes cipőt
	A gépet csak egy személy kezelje.
	Figyelem! A gépet tilos nedves környezetben használni
	Figyelem! Ne nyúljon a fűrészlap tartományába! Sérülésveszély!
	Javítás, tisztítás és karbantartás előtt húzza ki a gép hálózati csatlakozóját!
	A gyerekeket tartsa távol a munkaterülettől
	Nagyfeszültség miatti életveszély!
	Ne dobja a használt berendezéseket a háztartási hulladékba.
	A védő- és biztonsági szerkezetek eltávolítása vagy módosítása tilos
	A termék megfelel a hatályos európai irányelveknek.



## Gyártó:

scheppach  
Fabrikation von Holzbearbeitungsmaschine GmbH  
Günzburger Straße 69  
D-89335 Ichenhausen

## Tisztelt vásárló,

Sok örömet és sikert kívánunk Önnek, amikor az új készülékét használja.

## Kedves Vásárló!

A hatályban lévő termékefelelősségi törvény értelmében a berendezés gyártója nem vonható felelősségre a berendezésen vagy vele kapcsolatban keletkező károkért a következő esetekben:

- szakszerűtlen kezelés,
- a használati utasítások be nem tartása,
- harmadik személy által végzett, szakképzetlen javítások,
- nem eredeti alkatrészek beszerelése és cseréje,
- szakszerűtlen használat,
- az elektromos rendszer kiesése az elektromos előírások, illetve a VDE 0100, DIN 57113 / VDE 0113 szabályozások be nem tartása miatt.

## Javaslatok:

Mielőtt a berendezést összeszerelné, és üzembe helyezné olvassa el a használati útmutató teljes szövegét. Az üzemelési utasítások célja a készülékkel való ismerkedésének megkönnyítése és a használati lehetőségeinek megismertetése. Az üzemelési utasítások fontos megjegyzéseket tartalmaz a készülék biztonságos, szakszerű és gazdaságos használatával kapcsolatban, a veszélyek elkerülésére, a javítási költségek megspórolására, a kiesési idő csökkentésére, és a készülék megbízhatóságának és élettartamának növelésére. A használati útmutatóba foglalt biztonsági utasításokon kívül mindenképpen be kell tartani a nemzeti érvényben lévő szabályozásokat a készülék üzemelésével kapcsolatban. Az üzemelési utasításokat helyezze egy tiszta, műanyag mappába, hogy megóvja a szennyeződéstől és a nedvességtől, és tárolja a készülék közelében. A munka elkezdése előtt minden gépkezelőnek el kell olvasnia az utasításokat és gondosan be kell tartania őket. Csak olyan személyek használhatják a készüléket, akiket kiképeztek a gép használatáról, és a lehetséges veszélyekről, illetve kockázatokról. Be kell tartani az előírt minimális kort. A jelen üzemelési utasításokba foglalt biztonsági előírások és a helyi országos különleges előírások kiegészítéseként be kell tartani az általánosan elismert műszaki előírásokat a fafeldolgozó szerszámgépek üzemelésekor.

## Készülék, abr. 1 és 2

1 Motor vázzal	11 Műanyag betét
2 Bevezető lengőkar	12 Mozgatóelem
3 Külső fűrészlapburkolat	13 Fűrészlap rögzítése
4 Belső fűrészlapburkolat	14 Csatlakozókombináció / be / ki kapcsoló
5 Lengőkartartó	15 Motortálca
6 Állvány	16 Védőberendezés
7 Rögzítő furat	17 Faalátét
8 Haránttámasz	18 Reteszelő kar
9 Visszahúzó rugó	19 Keréktengely
10 Fogantyú	

## Általános Utasítások

- Kicsomagolás után, ellenőrizzen minden alkatrészt, hogy megsérült-e szállításkor. Bárminemű meghibásodást észlel, azonnal értesítse a beszállítót. Az utólagos panasztevéseket nem vesszük figyelembe.
- Ellenőrizze, hogy a szállítmány teljes-e.
- Mielőtt üzembe helyezné, ismerkedjen meg a készülékkel, gondosan elolvassa az utasításokat.
- Csak eredeti tartozékokat, kopó- vagy pótalkatrészeket használjon. A cserealkatrészeket beszerezheti a forgalmazójától. Rendeléskor adja meg a készüléke cikkszámát és típusát, illetve a gyártási évét.

**Ezzel a jellel látjuk el az Ön biztonságára vonatkozó, ebben használati utasításban leírtakat: ⚠**

## ⚠ Általános biztonsági utasítások

- Figyelmeztetés: Ha elektromos szerszámokat használ, akkor a tűz, áramütés és személyi sérülések kockázatainak kizárása érdekében kövesse az alapvető biztonsági intézkedéseket.
- A fűrész használata előtt és közben tartsa be az összes biztonsági utasítást.
- Őrizze meg ezeket a biztonsági utasításokat.
- Védekezzen az áramütéssel szemben!
- Teste ne érintkezzen a földelt alkatrészekkel.
- Használaton kívül tárolja a gépet száraz, zárt helyen, ahol nem férnek hozzá gyermekek.
- Tartsa élesen és tisztán a szerszámokat, hogy jobban és biztonságosabban dolgozhasson velük.
- Rendszeresen ellenőrizze a szerszám
- kábelét, és sérülés esetén elismert szakemberrel cseréltesse ki.
- Rendszeresen ellenőrizze a hosszabbítókábeleket, és cserélje ki azokat, ha megsérültek.
- A szabadban csak engedélyezett és megfelelő jelöléssel ellátott hosszabbítókábelt használjon.
- Figyeljen arra, amit csinál. Dolgozzon ésszel. Ne használja a szerszámot, ha fáradt.
- Ne használjon olyan szerszámot, amelynek a kapcsolója nem működik.

- Figyelmeztetés! Más szerszámok és tartozékok használata sérülésveszélyt okozhat.
- Minden beállítási és karbantartási munkához húzza ki a hálózati csatlakozódugót.
- Adja tovább ezeket a biztonsági utasításokat mindenkinek, aki a géppel dolgozik.
- Vigyázat! A forgó fűrészlap veszélyes a kézre és az ujjakra.
- A gép a feszültségkimaradás utáni visszakapcsolás megakadályozása érdekében biztonsági kapcsolóval rendelkezik.
- Az üzembe helyezés előtt ellenőrizze, hogy a készülék típusábráján szereplő feszültség egyezik-e a hálózati feszültséggel.
- Ha hosszabbítókábelre van szükség, akkor győződjön meg arról, hogy annak keresztmetszete elégséges a fűrész áramfelvételéhez. Minimális keresztmetszet: 1,5 mm<sup>2</sup>, 20 m-es kábelhossz felett: 2,5 mm<sup>2</sup>.
- Kábeldob használata esetén mindig tekerje le teljesen a kábelt.
- Ellenőrizze a hálózati csatlakozóvezetékét.
- Ne használjon hibás vagy sérült csatlakozóvezetékét.
- Ne használja a kábelt a csatlakozódugó aljzatból való kihúzásához. Óvja a kábelt a hőtől, olajtól és éles peremektől.
- Vigyázzon, hogy ne érje eső a fűrész, és ne használja nedves vagy vizes környezetben.
- Gondoskodjon a jó világításról.
- Ne használja a fűrészgépet gyúlékony folyadékok vagy gázok közelében.
- Viseljen megfelelő munkaruhát! A bő ruházatot és az ékszereket bekaphatja a forgó fűrészlap.
- Ha a szabadban használja a fűrészgépet, javasoljuk, hogy viseljen csúszásmentes lábbelit.
- Ha hosszú a haja, viseljen hajhálót.
- Kerülje a rendellenes testtartást
- A gépet csak 16. életévét betöltött személy kezelheti.
- Tartsa távol a gyermekeket a hálózatra csatlakoztatott készüléktől.
- Tartsa tisztán a munkahelyet a fahulladékoktól és oda nem való tárgyaktól.
- A munkahelyi rendtelenség balesetveszélyes.
- Ne hagyja, hogy a szerszámhoz vagy a hálózati kábelhez más személyek vagy esetleg gyermekek nyúljanak. Tartsa őket távol a munkahelytől.
- Nem szabad a gépen dolgozó személy figyelmét elvonni.
- Ellenőrizze a motor és a fűrészlap forgásirányát. Csak olyan fűrészlapok használjon, amelynek a legnagyobb megengedett fordulatszáma meghaladja a körfűrész orsófordulatszámát és kerületi sebessége a vágandó anyag megengedett vágási sebességét.
- A fűrészlapot tilos a meghajtás kikapcsolása után oldalirányú ellennyomással fékezni.
- Csak jól megélezett, nem repedt és nem deformált fűrészlapot szereljen be.
- Ne használjon erősen ötvöztött gyorsacél (HSS acél) anyagú körfűrészlapot.

- Csak a gyártó által ajánlott, az EN 847-1 szabványnak megfelelő, figyelmeztető felirattal ellátott fűrészlapot használjon. A fűrészlap cseréje során ügyeljen arra, hogy a fűrészlap vágási szélessége ne legyen kisebb, mint a fűrészlap törzslapjának vastagsága.
- A hibás fűrészlapot haladéktalanul ki kell cserélni.
- Ne használjon olyan fűrészlapot, amely nem felel meg a jelen használati utasítás paramétereinek.
- Tilos a gép biztonsági berendezéseit leszerelni vagy használhatatlanná tenni.
- Cserélje ki az asztalbetétet, ha elhasználódott.
- Mindig a fűrészlap oldala mellett dolgozzon, ne vele szemben.
- Ne terhelje meg a gépet annyira, hogy leálljon.
- Ügyeljen arra, hogy a levágott fadarabokat a fűrészlap fogkoszorúja ne kapja el és ne szórja ki.
- Ne próbálja járó fűrészlap mellett eltávolítani a szilánkokat, forgácsokat vagy beszorult fadarabokat, kivéve, ha ehhez tolóbotot használ.
- Hibaelhárítás vagy beszorult fadarabok eltávolítása előtt kapcsolja ki a gépet. – Húzza ki a hálózati csatlakozódugót. –
- Kopott fűrészék esetén cserélje ki az asztalbetétet. – Húzza ki a hálózati csatlakozódugót. –
- Át- és beállítási, mérési és tisztítási munkákat csak a motor kikapcsolása után végezzen. – Húzza ki a hálózati csatlakozódugót. –
- A bekapcsolás előtt ellenőrizze, hogy nem maradt-e a gépben kulcs és beállítószerszám.
- A munkahely elhagyásakor kapcsolja ki a motort és húzza ki a hálózati csatlakozódugót.
- Minden védő- és biztonsági berendezést szereljen a helyére rögtön a javítás vagy karbantartás befejeztével.
- Tartsa be a gyártó biztonsági, munkavégzési és karbantartási utasításait,
- valamint a műszaki adatok között megadott méretkorlátokat.
- Tartsa be a vonatkozó baleset-megelőzési előírásokat és az egyéb általános, elismert biztonságtechnikai szabályokat.
- Vegye figyelembe a szakmai szervezet információk füzeteit (VBG 7j).
- A körfűrész 16 A biztosítékkal rendelkező 230 voltos csatlakozóaljzatra kell csatlakoztatni.
- Ne használjon gyenge teljesítményű gépeket a nehéz munkákhoz.
- Ne használja a kábelt olyan célokra, amelyek nem minősülnek rendeltetésszerűnek!
- Gondoskodjon a stabil munkavégzési helyzetéről, és mindig őrizze meg egyensúlyát.
- Ellenőrizze a szerszámot, hogy nem sérült-e!
- A szerszám további használata előtt gondosan ellenőrizze a védőberendezések vagy a könnyebben sérült részek kifogástalan és rendeltetésszerű működését.
- Ellenőrizze, hogy a mozgó részek kifogástalanul működnek, nem szorulnak és nem sérültek-e. A szerszám biztonságos üzemeltetése megköveteli, hogy minden alkatrész helyesen legyen felszerelve, és az összes feltételt betartsák.

- A sérült védőberendezéseket márkaszervizzel szakszerűen ki kell javítani vagy cseréltetni, ha a használati utasítás nem rendelkezik másként.
- A sérült kapcsolót az ügyfélszolgálat műhelyében cseréltesse ki.
- Ez a szerszám megfelel a vonatkozó biztonsági előírásoknak. A gépen csak villamosági szakember végezhet javításokat, és csak eredeti pótalkatrészeket használhat. Ellenkező esetben a gép használója balesetet szenvedhet.
- Ha szükséges, viseljen megfelelő személyi védőfelszerelést. Ez a következőket tartalmazhatja:
  - fülvédő, a halláskárosodás kockázatának elkerüléséhez;
  - légzésvédő, a veszélyes por belélegzése által jelentett kockázatok elkerüléséhez.
- A fűrészlapok és durva nyersanyagok kezeléséhez viseljen kesztyűt. A fűrészlapot védőtokban kell hordozni, ha lehet.
- A kezelőt tájékoztatni kell a zajkibocsátást befolyásoló tényezőkről (pl. a zajkibocsátás csökkentésére tervezett fűrészlapok, a fűrészlap és a gép ápolása).
- A fűrészlap és a gép (és védőberendezései) minden meghibásodását az észlelését követően haladéktalanul jelentse a biztonsági felelősnek.
- A gépet kizárólag a mozgására kijelölt részeinél fogva szabad mozgatni és szállítani, védőberendezéseinek fogva tilos.
- Minden kezelőt megfelelően meg kell tanítani a gép használatára,
  - beállítására és kezelésére.
- Ne fűrészelj olyan fadarabokat, amelyekben idegen tárgyak, pl. drótok, kábelek vagy kötelek vannak.
- Csak éles fűrészlappal használja a gépet
- Üzemelés közben a gép vízszintes, egyenes talajon álljon, és a gép körüli padló egyenes, jól karbantartott és hulladéktól, pl. forgácsoktól és levágott munkadaraboktól mentes legyen.
- Megfelelő általános és helyi világítás álljon rendelkezésre.
- A megmunkálandó munkadarabok rakatát és a kész munkadarabokat a kezelő normál munkahelyének közelében helyezze el.
- Ismerje meg a tisztítás, javítás, valamint a forgács és por rendszeres eltávolításával kapcsolatos biztonsági intézkedéseket, amelyekkel megelőzhető a tűzveszély.
- Kövesse a gyártónak a fűrészlapok használatával, beállításával és javításával kapcsolatos utasításait.
- Vegye figyelembe a fűrészlapokon megadott maximális fordulatszámot.
- Gondoskodjon arról, hogy az alkalmazott karima a gyártó adatainak megfelelő, az alkalmazás céljához alkalmas legyen.
- Győződjön meg arról, hogy a gép üzemeltetéséhez szükséges leválasztó védőberendezések és egyéb biztonsági berendezések fel vannak helyezve, kiváló üzemi állapotban vannak és megfelelően karbantartották őket.

- A fűrészelni kívánt anyag fajtája befolyásolja a porképződést.

**Figyelmeztetés!** Ez az elektromos kéziszerszám működés közben elektromágneses mezőt képez. Ez a mező bizonyos körülmények között befolyásolhatja az aktív és passzív orvosi implantátumok működését. A súlyos és halálos sérülések veszélyének csökkentése érdekében javasoljuk, hogy az orvosi implantátumokkal élő személyek az elektromos kéziszerszám kezelése előtt kérjék ki orvosuk és az implantátum gyártójának véleményét.

### **⚠ Rendeltetészerű használat**

A munkagép megfelel az EU gépekre vonatkozó jelenleg érvényes irányelvnek.

- A hibás körfűrész 1 személyes kezelésre és kizárólag kültéri használatra tervezték.
- A hibás körfűrész egy szállítható körfűrész. Csak tűzifa bevezető hibával végzett, a műszaki adatoknak megfelelően végzett keresztadarolásra használható.
- A fűrész kizárólag tűzifa keresztadarolására készült.
- A hasábok átmérőjétől függetlenül egyszerre csak 1 munkadarabot szabad a hibába helyezni.
- A gépen található összes biztonsági és veszélyre vonatkozó utasítást tartsa hiánytalan és olvasható állapotban.
- A balesetek elkerülése érdekében a gép munkaterületén és környezetében nem lehetnek zavaró idegen tárgyak.
- A vágni kívánt fadarabok alapvetően nem tartalmazhatnak idegen tárgyakat, például szeget vagy csavart.
- A gépet csak műszakilag kifogástalan állapotban, valamint a rendeltetésének megfelelően, biztonság- és veszélytudatosan, a használati utasítás figyelembevételével szabad használni. Különösen a biztonságot hátrányosan befolyásoló üzemzavarokat kell haladéktalanul elhárít(tat)ni.
- Be kell tartani a gyártó biztonsági, munka- és karbantartási előírásait, illetve a műszaki adatoknál megadott méreteket.
- Kötelező figyelembe venni az idevágó baleset-megelőzési előírásokat és a többi, általánosan elismert biztonságtechnikai szabályt.
- A gép használata, karbantartása vagy javítása csak kompetens személyek számára megengedett, akik jártassággal rendelkeznek e területen, és akik képzésben részesültek az ezzel kapcsolatos veszélyeket illetően. A gépen végzett önkényes módosítások kizárják a gyártói garanciát az ebből adódó károk esetén.
- A gép használata csak a gyártó eredeti tartozékai-val és eredeti szerszámaival megengedett.
- Minden ettől eltérő használat rendeltetésellenesnek minősül. Az ebből adódó károkért a gyártó nem vállal garanciát, így az ezzel járó kockázat kizárólag a felhasználót terheli.

Kérjük vegye figyelembe, hogy a készülékeink rendeltetésük szerint nem az ipari, kézműipari vagy gyári használatra lettek konstruálva. Nem vállalunk szavatosságot, ha a készülék ipari, kézműipari vagy gyári üzemek területén valamint egyenértékű tevékenységek területén van használva.

### **⚠ További kockázatok**

**A gép felépítése a technika mai állásának megfelelően, valamint az elismert biztonságtechnikai szabályoknak megfelelően történt. Ennek ellenére a munkafolyamat során bizonyos további kockázatok léphetnek fel.**

- A munkadarab szakszerűtlen vezetésekor a forgó fűrészlap veszélyes lehet a kézre és az ujjakra.
- Szakszerűtlen tartás vagy vezetés, mint például ütköző nélküli munkavégzés esetén a kisodródó munkadarab sérüléseket okozhat.
- A zaj veszélyeztetheti az egészséget. A munka során keletkező zaj meghaladja a megengedett zajszintet. Feltétlenül viseljen személyi védőfelszerelést, például hallásvédőt.
- A hibás fűrészlap sérülést okozhat. Rendszeresen és minden használat előtt ellenőrizze a fűrészlap épségét.
- Áram általi veszélyeztettség a nem megfelelő elektromos csatlakozóvezetékeknek köszönhetően.
- Különleges tartozék használatakor annak kezelési útmutatóját is gondosan olvassa el és tartsa be.
- Lehetőség van a maradék kockázatok minimálisra való csökkentésére, amennyiben betartja a biztonsági útmutatásokat és a gépet rendeltetészerűen alkalmazza, valamint teljes mértékben betartja a használati útmutató rendelkezéseit.

#### **Figyelem: balesetveszély!**

A fát mindig a fűrészlap két oldalán kell elhelyezni a lengőkar v-blokkján. (lásd a nyilakat; ábra. A)

### **Technikai adatok**

<b>HS730</b>	
<b>Technikai adatok</b>	
Méret H x Sz x M mm	1158 x 725 x 1065 mm
∅ Fűrészlap HW	700/30/4,2/3,2 Z42
Tömeg	89 kg
<b>Munkavégzési utasítások</b>	
Fa átmérője, min./max.	ca. 3/24 cm
Fa hossza, min./max.	25/100 cm
<b>Meghajtás</b>	
Motor V/Hz	400 V 3~/50 Hz
P1 felvett teljesítmény	4500 W
P2 leadott teljesítmény	3400 W
Üzem mód	S6 20 %
Névleges áram	1400 1/min
Biztosíték	16 A träge

**A műszaki változások jogát fenntartjuk!**

### **Mérési feltételek / Zajjellemzőit**

A megadott értékek kibocsátási értékek, és ugyanakkor nem feltétlenül tükrözik a biztonságos munkavégzés értékeit. Habár van összefüggés az emissziós és immisziós szint között, ebből nem lehet megbízhatóan megállapítani, hogy szükség van-e további elővigyázatossági intézkedésekre. A munkaállomáson aktuálisan érvényes immisziós szintet befolyásoló tényezők közé tartozik a kitértés időtartama, a munkatér jellege, az egyéb zajforrások stb., pl. gépek és a szomszédos folyamatok száma. Az engedélyezett munkahelyi értékek is országonként eltérő lehetnek. Ez az információk azonban segíti a felhasználót abban, hogy jobban megbecsülhesse a veszélyeztetést és a kockázatot.

### **Hangteljesítményszint dB egységben**

$L_{WA} = 110,5 \text{ dB (A)}$ ;  $L_{pA} = 95 \text{ dB(A)}$

A megadott kibocsátási értékekre  $K = 2 \text{ dB}$  mérési bizonytalansági érték vonatkozik.

### **Összeszerelés**

Csomagolástechnikai okokból a gépet nem teljesen összeszerelve szállítjuk. A kicsomagoláskor ellenőrizze az alkatrészek hiánytalanságát.

### **Csomagjegyzék**

Gép  
Keréktengely  
Szerszám  
Tartozékok tasakja  
Kezelési utasítás

### **A tengely felszerelése, 3–6. ábra**

A 3. ábrán látható módon vezesse át a tengelyt a keréktengely-felfüggesztés furatán. Ez a lengőkar alsó oldalán található. Ezután a csomagban található alátéteket és perselyeket a 4. ábrán látható sorrendben húzza fel a tengelyre. Most tolja át a tengelyt a másik felfüggesztés furatán (5. ábra), és ügyeljen arra, hogy hornyok (5a) a belső oldalon legyenek. A perselyt az alátéttel együtt annyira tolja oldalra, hogy a hüvely a horony fölé kerüljön. Ekkor a 6. ábrán látható módon húzza meg a menetes csapokat. Figyelem! Mindegyik perselyhez két menetes csap tartozik.

### **A kerekek felszerelése, 7. ábra**

Mindkét kereket helyezze fel a már felszerelt tengelyre. Mindegyik kereket rögzítse egy 8,4 mm-es alátéttel és egy M8x20-as csavarral.

### **A kapcsolóegység felszerelése, 8. ábra**

Csavarozza a kapcsolóegységet a kapcsolóaljzatra.

### **Transport**

### **Szállítás, 9. ábra**

Vigye szállítási helyzetbe a himbát, és a (20) reteszelő karral (2. ábra) rögzítse

Billentse a kerekekre a fűrész, hogy könnyen eltolható legyen. Ehhez lábával terhelje le a keréktengelyt, és a fogantyúnál húzza maga felé a gépet.

**Figyelem!** A fűrész csak akkor használható, ha mind a 4 lába a talajon áll.

A mozgatóelemnek munkahelyzetben kell lennie, 8. ábra

### Megjegyzés!

A saját munkahelyi védelme érdekében, a felbillenés és eltolás megakadályozásához csavarokkal vagy csapszegekkel rögzítse a talajhoz a fűrész.

## ⚠ Üzembe helyezés

### Tartsa be a biztonsági utasításokat!

- Javasoljuk, hogy nem biztonságos talaj esetén a cövekeket a furatokon keresztül a padlólemezbe vezetve biztosítsa elcsúszás ellen a gépet.
- Szerelje fel az összes védő- és segédberendezést
- Ellenőrizze a himbabetét kopását, és szükség esetén cserélje ki.
- Ellenőrizze a hibát: magától vissza kell térnie a kiindulási helyzetbe
- Ellenőrizze a fűrészlap kifogástalan illeszkedését és a megfelelő futásirányt.
- Át- és beállítási, mérési és tisztítási munkákat csak a motor leállítása után végezzen. Húzza ki a hálózati csatlakozódugót, és várja meg, hogy a forgó szerszám nyugalmi állapotba kerüljön.
- A fűrész kizárólag tűzifa keresztarabolására készült
- A hasábok átmérőjétől függetlenül egyszerre csak egy hasábot szabad a himbába helyezni.
- Figyelem! Soha ne hasítson egy köteget vagy több darabot egyszerre.
- A görbe fadarabokat úgy helyezze a himbába, hogy a kifelé görbülő oldal a fűrészlap irányába nézzen
- Ügyeljen arra, hogy a gép stabilan és szilárd talajon álljon.

## Kezelés/munkautasítások

### Be-/kikapcsoló (14. ábra)

A gép a feszültségkimaradás utáni visszakapcsolás megakadályozása érdekében biztonsági kapcsolóval rendelkezik.

### Bekapcsolás

Nyomja meg a zöld I gombot

### Kikapcsolás

Nyomja meg a piros O gombot

⚠ **Figyelem!** A fékezési idő alatt és röviddel utána bűg a motor. Ebben a szakaszban nem szabad működtetni a kapcsolót. A motort csak a bűgő hang elhallgatása után szabad visszakapcsolni.

### A fűrészlap forgásiránya, 10. ábra

Ügyeljen arra, hogy a fűrészlap forgásiránya egyezzen a védőburkolaton megadott forgásiránnyal. Háromfázisú motoroknál módosíthatja a forgásirányt, ha egy csavarhúzóval helyezi a csatlakozódugó gallérjára erre tervezett részébe, és enyhe nyomással, balra vagy jobbra forgatva beállítja.

### A védőkosár használata, 17. és 18. ábra

- Hajtsa fel a védőfedelelet (16).
- Helyezze be a vágni kívánt anyagot.
- Zárja le a védőfedelelet (16).
- Az (A) és (B) fogantyúkkal fordítsa a lengőkart (2) a fűrészlaphoz, és fűrészelve át a vágni kívánt anyagot.
- Fordítsa vissza a lengőkart (2), és nyissa fel a védőfedelelet.
- Tolja tovább a vágott anyagot, és zárja vissza a védőfedelelet.

### Fűrészelés

- 1 Kapcsolja be a gépet.
- 2 Várja meg, hogy a fűrészlap elérje teljes fordulat
- 3 Helyezze a fát a himbába Fadarab minimális hosszúsága a biztosításhoz: 25 cm Fadarab maximális hosszúsága a fűrészeléshez: 100 cm Vegye figyelembe a himbán található skálát.
- 4 Egyik kezével fogja meg a himba fogantyúját, és másik kezével a veszélyzónán kívül biztosítsa elfordulás ellen a fadarabot. Ekkor egyenletesen vezesse a fadarabhoz a himbát, lehetővé téve, hogy a fűrészlap átvágja a fadarabot
- 5 Fűrészelés közben csak olyan erővel nyomja a himbát, hogy a fűrészlap fordulatszáma ne csökkenjen.
- 6 A lefűrészelt fát csak akkor vegye ki a himbából, ha az már visszatért kiindulási helyzetébe, és a fűrészlapon rajta van a védőtök. Ekkor helyezze be a következő fát.

### Figyelem!

Üzem közben ne hagyja felügyelet nélkül a gépet! Ha végzett a munkával, kapcsolja ki a gépet, és húzza ki a hálózati csatlakozódugót.

## ⚠ Elektromos csatlakoztatás

A telepített elektromos motor üzemből csatlakozik. A csatlakozás megfelel a vonatkozó VDE és DIN rendelkezéseknek.

A vásárló által használt hálózati csatlakozó, valamint az általa használt hosszabbító vezeték is feleljen meg ezeknek az előírásoknak.

### Háromfázisú motor, 400 V, 3~ / 50 Hz

### Hálózati feszültség, 400 V, 3~ / 50 Hz

A hálózati csatlakozó és hosszabbító vezeték öteresek legyenek = 3 fázis, N és védőföld (3/N/PE).

Használjon mozgatható személyi védőkapcsolót (PRCD), ha a hálózatban nem található max. 0,03 A névleges hibaáramú áramvédő kapcsoló (RCD).

A termék teljesíti az EN 61000-3-11 követelményeit és a különcsatlakozási feltételek alá esik. Ez annyit jelent, hogy nem engedélyezett egy szabadon választható csatlakozási ponton történő használat. Kedvezőtlen hálózati viszonyoknál a készülék átmenetileg feszültségi ingadozásokhoz vezethet. A termék kizárólagosan olyan csatlakozási pontokon levő használatra van előrelátva, amelyek

- a) nem lépik túl a maximálisan engedélyezett  $Z$   $s = 0,271 \Omega$  hálózati impedanciát, vagy
- b) amelyeknek fázisokként legalább 100 A-os hálózati tartós áram terhelhetőségük van.

Önnök mint használónak biztosítani kell, ha szükséges akkor az energia ellátási vállalattal való megbeszélés után, hogy az Ön csatlakozási pontja, amelyen üzemeltetni akarja a terméket, a megnevezett a) vagy b) követelményt teljesíti.

### Üzem mód / bekapcsolási időhányad

A villanymotor S6 – 20% üzemmódra van méretezve.

S6 = folyamatos üzem szakaszos terheléssel  
20% = 10 percre vonatkozóan: 2 perc terhelés,  
8 perc üresjárat

### Sérült elektromos csatlakozóvezetékek

Az elektromos csatlakozóvezetékek szigetelése gyakran megsérül.

Ennek oka lehet:

- Nyomási helyek, ha a csatlakozóvezeték ablak- vagy ajtóréseken keresztül vezet.
- Törési helyek a csatlakozóvezetékek szakszerűtlen rögzítése vagy vezetése miatt.
- Vágási helyek a csatlakozóvezetékben való áthajtás miatt.
- Szigetelés sérülése a fal csatlakozóaljzatból való kiszakítás miatt.
- Repedések a szigetelés öregedése miatt.

Ne használjon ilyen sérült elektromos csatlakozóvezetéseket, mivel használatuk a szigetelés sérülése miatt **életveszélyes**.

Rendszeresen ellenőrizze, hogy nem sérültek-e az elektromos csatlakozóvezetékek. Ügyeljen arra, hogy ellenőrzéskor a vezeték ne csatlakozzon a hálózatra. Az elektromos csatlakozóvezetékek feleljenek meg a vonatkozó VDE és DIN rendelkezéseknek. Csak H05VV-F jelölésű csatlakozóvezetéseket használjon. A csatlakozóvezeték típusának megnevezését a vezetéken fel kell tüntetni.

### Hosszabbítókábel és hálózati biztosíték

- A 25 méternél rövidebb hosszabbító vezeték keresztmetszete 1,5 négyzetmilliméter legyen, > 25 m / 2,5 négyzetmilliméter.
- A hálózati csatlakozást 16 A-es lomha biztosítékok biztosítják. Kérdései esetén az alábbi adatokat kell megadni:
- Motor áramtípusa
- Gép típuscímkéjének adatai

A motor visszaküldése esetén mindig a teljes, a kapcsolót is tartalmazó meghajtóegységet küldje vissza.

**Tartsa be a biztonsági utasításokat!**

## Karbantartás

**Figyelem!** Minden egyes beállítás, karbantartás vagy javítás előtt húzza ki a hálózati csatlakozót!

**A használati utasítást tartsa a gép közelében.**

**Tartsa tisztán a gépet.**

**Tisztítás közben viseljen védőszemüveget.**

**Vigyázat:** Ne kezelje agresszív szerekkel az asztal műanyag részeit. Nedves kendő és lágy tisztítószer használatát javasoljuk. Ne érje víz a gépet.

- A Rendszeresen ellenőrizze a fűrészlapot. Csak jól megélezett, nem repedt és nem deformált fűrészlappal dolgozzon. Kizárólag az EN 847-1 európai szabványnak megfelelő szerszámokat szabad behelyezni.
- Az elkopott himbabetétet haladéktalanul cserélje ki.
- Minden karbantartás és tisztítás után ellenőrizze az összes biztonsági berendezést.
- Üzembe helyezés előtt ellenőrizze, hogy nem maradt-e szerszám vagy más idegen tárgy a gépben.
- Ha eltömődött a kidobónyílás, tisztítsa meg a fűrészportól.
- Minden egyes üzembe helyezés előtt olajozza be vékonyan a mozgó alkatrészeket (hibacsuklók, rugós cső).

### Szervíz-információk

Figyelembe kell venni, hogy ennél a terméknél a következő részek már használat szerinti vagy természetes kopásnak vannak alávetve ill. a következő részekre van mint fogyóeszközökre szükség.

Gyorsan kopó részek\*: Fűrészlap, Lengőkar-betét

\* nincs okvetlenül a szállítás terjedelmében!

### Fűrészlapcsere (11-15. ábra)

⚠ VA fűrészlapcsere előtt húzza ki a hálózati csatlakozódugót.

⚠ Vágásveszély! A fűrészlap nehéz, és csúszós lehet. Viseljen kesztyűt a fűrészlap cseréjéhez.

- Ne használjon HSS acélból készült fűrészlapokat
- Ne használjon repedezett fűrészlapokat, vagy olyat, melynek formája megváltozott.
- Csak jól megélezett fűrészlapokat használjon

⚠ Égési sérülés veszélye! A fűrészelés után nem sokkal még forró a fűrészlap.

### Fűrészlapcsere

1. Húzza ki a rugós sasszeget (11. ábra, A). Közben szorosan tartsa a himbát.
2. Lassan süllyessze a talaj irányába a himbát.
3. A tartócsappal (12. ábra, A) biztosítsa elfordulás ellen a fűrészlapot.
4. Oldja ki a csavart (13. ábra, A).
5. Vegye le az alátétet (13. ábra, B), az elülső fűrészlapkarimát (13. ábra, C) és a fűrészlapot (13. ábra, D).

6. Tisztítsa meg a fűrészlapkarimát
7. Helyezzen fel egy új vagy megköszörült fűrészlapot.

Ügyeljen a fűrészlap megfelelő futásirányára: a védőburkolaton lévő nyíl, valamint a fűrészlapon lévő nyíl ugyanabba az irányba mutasson!

8. Helyezze vissza az elülső fűrészlapkarimát és az alátétet.
9. A csavarral rögzítse a fűrészlapot.
10. Tolja a felfogó csapszegre (14. ábra, A) a két alátétet.
11. Emelje meg a himbát, és vezesse a furatba (14. ábra, B) a felfogó csapszeget.
12. Ezzel egy időben vezesse be a zárólemezt (15. ábra, A) a vezetőbe. Előfordulhat, hogy egy második személy segítségére van szükség.
13. Dugja át a felfogó csapszegen (11. ábra, A) a rugós sasszeget (14. ábra, A).
14. Távolítsa el a tartócsapot (12. ábra, A).

#### **A műanyag betét cseréje**

Az elkopott vagy sérült műanyag betéteket (1. ábra, 11) haladéktalanul cserélje ki.

1. Oldja ki a műanyag betét csavarjait, és vegye ki a betétet.
2. Helyezzen be egy új betétet, és rögzítse a csavarokkal.

#### **Ne dobja a használt berendezéseket a háztartási hulladékba!**



Ez a szimbólum arra hívja fel a figyelmet, hogy a terméket az elektromos és elektronikus berendezések hulladékairól szóló irányelv (2012/19/EU) és a nemzeti törvények értelmében nem szabad a háztartási hulladékba dobni. Ezt a terméket egy erre alkalmas gyűjtőhelyen kell leadni. Ez történhet például egy hasonló termék vásárlásakor történő visszaadással vagy az elektromos és elektronikus berendezések hulladékait újrahasznosító hivatalos gyűjtőhelyen történő leadással. A használt berendezések szakszerűtlen kezelése a használt elektromos és elektronikai berendezésekben gyakran megtalálható potenciálisan veszélyes anyagok miatt negatív hatással lehet a környezetre és az emberek egészségére. Ezen termék szakszerű ártalmatlanításával ráadásul a természeti erőforrások hatékony használatához is hozzájárul. A használt berendezések gyűjtőhelyeivel kapcsolatban a városvezetésnél, a helyi közterület-fenntartónál, az elektromos és elektronikus berendezések hivatalos gyűjtőhelyén vagy a hulladékszállító vállalatnál érdeklődhet.
















## Hibaelhárítás

Kérjük, vegye figyelembe: A szervizelést vagy javítást megelőzően mindig vegye le a gépet az áramkörrel.

Rendellenesség	Lehetséges ok	Megoldás
1. A fűrészlap leválik a motor leállítása után	A rögzítőanya nincs eléggé meghúzva	Húzza meg az anyát a jobbmenet irányába
2. A motor nem indul	a) A hálózati biztosíték meghibásodása	a) Ellenőrizze a hálózati biztosítékot
	b) A hosszabbító kábel meghibásodása	b) Cserélje ki a hosszabbító kábelt
	c) A motor vagy a kapcsoló csatlakoztatása nincs rendben	c) Ellenőriztesse szakképzett villanyszerelővel
	d) A motor vagy a kapcsoló meghibásodása	d) Ellenőriztesse szakképzett villanyszerelővel
3. A motor rossz irányba forog	a) A kondenzátor meghibásodása	a) Ellenőriztesse szakképzett villanyszerelővel
	b) Nem megfelelő a csatlakoztatás	b) Cseréltesse meg szakképzett villanyszerelővel a fali konnektor polaritását
4. A motor nem ad le teljesítményt, a biztosíték kiold	a) A hosszabbító kábel keresztmetszete nem elegendő	a) Nézze meg az elektromos csatlakoztatást
	b) Az életlen fűrészlap túlterhelést okoz	b) Cserélje ki a fűrészlapot
5. Égett foltok a vágási felületen	a) Életlen fűrészlap	a) Élesítse meg a fűrészlapot vagy cserélje ki
	b) Nem megfelelő fűrészlap	b) Cserélje ki a fűrészlapot



## Použité symboly

	Před použitím se řiďte všemi bezpečnostními pokyny
	Před uvedením do provozu si přečtěte celý návod k obsluze a dbejte na to, abyste mu porozuměli.
	Noste ochranné rukavice
	Noste ochranu sluchu
	Noste ochranu zraku
	Noste protiskluzovou obuv
	Přístroj smí obsluhovat jen jedna osoba.
	Pozor! Přístroj nepoužívejte v mokru.
	Pozor! Nesahejte do prostoru pilového listu! Nebezpečí zranění!
	Před opravami, čištěním a údržbou odpojte síťovou zástrčku stroje!
	Zamezte dětem v přístupu do pracovní oblasti
	Vysoké napětí, ohrožení života!
	Staré přístroje nesmí být likvidovány do komunálního odpadu.
	Je zakázáno odstraňovat nebo upravovat ochranná a bezpečnostní zařízení
	Produkt odpovídá platným evropským směrnicím.

## Výrobce:

Scheppach  
Fabrikation von Holzbearbeitungsmaschinen GmbH  
Günzburger Straße 69  
D-89335 Ichenhausen

### Vážený zákazníku,

přejeme Vám příjemné a úspěšné pracovní zkušenosti s tímto novým strojem od firmy scheppach.

### Upozornění:

- Záruku nelze uplatnit u výrobce v případech, že poškození vznikla v souvislosti s:
  - nevhodným zacházením,
  - nedodržáním instrukcí v návodu,
  - opravami provedenými třetí stranou, neautorizovaným servisem,
  - instalací nebo nahrazením neoriginálními náhradními díly,
  - nevhodným užíváním,
  - závadami na elektrické části, které vznikly díky nesouladu s elektrickými specifikacemi a normami VDE 0100, DIN 57113 / VDE 0113

### Doporučujeme

Přečtěte si celý návod na ovládání před uvedením do provozu. Tento návod vás seznámí se strojem a naučí vás jak ho správně používat.

Návod obsahuje důležitá upozornění, jak pracovat se strojem bezpečně, odborně a hospodárně a jak se vyvarovat rizikům, ušetřit náklady za opravy, minimalizovat opotřebení a zvýšit spolehlivost a životnost stroje. Navíc k uvedeným bezpečnostním instrukcím je potřeba respektovat lokální normy a legislativu.

Návod musí být vždy umístěn co možná nejbližší ke stroji. Použijte plastovou fólii k jeho uchránění před znečištěním a vlhkostí. Návod si musí přečíst každých pracovník před zahájením práce se strojem a musí být poctivě dodržován. Se strojem mohou pracovat pouze osoby, které byly proškoleny a informovány o všech možných rizicích při práci se strojem. Požadovaný minimální věk musí být dodržen.

Navíc k uvedeným bezpečnostním instrukcím a lokálním bezpečnostním normám je nutno dbát na obecné zásady týkající se provozu strojů ke zpracování dřeva.

## Zařízení, obr. 1 obr 2

1 Motor s rámem	11 Plastová vložka
2 Podávací kolébka	12 Pojezdové ústrojí
3 Kryt pilového listu vnější	13 Aretace pilového kotouče
4 Kryt pilového listu vnitřní	14 Kombinace zástrček/spínač zap - vyp
5 Držák kolébky	15 Deska motoru
6 Podstavec	16 Ochranné zařízení
7 Upevňovací otvor	17 Uložení dřeva
8 Příčná vzpěra	18 Zajišťovací páka
9 Vratná pružina	19 Náprava
10 Rukojeť	

### Obecné poznámky

- Po rozbalení si prohlédněte všechny díly, zdali nejsou po transportu poškozené. Upozorněte dodavatele okamžitě na jakékoliv vady.
- Jejich pozdější reklamace nebudou uznány.
- Ujistěte se, že dodávka je kompletní.
- Před uvedením do provozu se seznámte se strojem a přečtěte si pečlivě návod.
- Příslušenství používejte pouze originální od firmy Scheppach, stejně tak náhradní díly a spotřební materiál. Náhradní díly najdete u svého Scheppach dodavatele.
- K objednavce připojte čísla položek, typ a rok výroby stroje.

**V těchto pokynech jsme označili místa, kde je nutno dbát vaší bezpečnosti, písmenem: ⚠**

## ⚠ Bezpečnostní směrnice

- Varování: Při používání přístrojů musí být dodržována určitá bezpečnostní opatření, aby se zabránilo riziku požáru, úderu elektrickým proudem a zraněním osob.
- Všechny tyto pokyny dodržujte před a během práce s pilou.
- Dobře si tyto bezpečnostní pokyny uložte.
- Chraňte se před úderem elektrickým proudem! Vyhýbejte se tělesnému kontaktu s uzemněnými částmi.
- Nepoužívané nářadí by mělo být uloženo na suchém, uzamčeném místě a mimo dosah dětí.
- Udržujte nářadí stále čisté a ostré, abyste mohli lépe a bezpečněji pracovat.
- Pravidelně kontrolujte napájecí kabel elektrického nářadí a v případě poškození jej nechte obnovit schváleným odborníkem.
- Pravidelně kontrolujte prodlužovací vedení a poškozená nahraďte.
- Na volném prostranství používejte pouze pro toschválené a příslušně označené prodlužovací kabely.

- Dbejte na to, co děláte. Pracujte rozumně. Nepoužívejte elektrické nářadí, když jste unaveni.
- Nepoužívejte elektrické nářadí, u kterého nelze vypínač za- a vypnout.
- Varování! Používání jiných přídatných přístrojů a jiného příslušenství může pro Vás znamenat nebezpečí zranění.
- Při veškerých seřizovacích a údržbových pracích vytáhněte síťovou zástrčku.
- Bezpečnostní pokyny předejte všem osobám, které se strojem pracují.
- Pozor! Rotující pilový kotouč představuje nebezpečí pro ruce a prsty.
- Stroj je vybaven bezpečnostním vypínačem proti opětovnému spuštění po poklesu napětí. Před uvedením do provozu překontrolujte, zda souhlasí napětí na typovém štítku přístroje s napětím sítě.
- Jestliže je potřeba prodlužovací kabel, přesvědčte se, zda jeho průřez dostává pro příkon proudu pily. Minimální průřez 1,5 mm<sup>2</sup>, od délky kabelu 20 m 2,5 mm<sup>2</sup>.
- Kabelový buben používat pouze v odvinutém stavu.
- Překontrolujte síťový přívod. Nepoužívejte vadná nebo poškozená napájecí vedení.
- Nepoužívejte kabel na vytažení zástrčky ze zásuvky. Chraňte kabel před horkem, olejem a ostrými hranami.
- Nevystavujte pilu dešti a nepoužívejte stroj ve vlhkém nebo mokřím prostředí.
- Postarejte se o dobré osvětlení.
- Nepoužívejte pilu v blízkosti hořlavých kapalin nebo plynů.
- Noste vhodné pracovní oblečení! Nenoste široké oblečení a šperky, mohly by být zachyceny rotujícím pilovým kotoučem.
- Při práci na volném prostranství je vhodná pevná neklouzavá obuv.
- V případě dlouhých vlasů noste vlasovou síťku.
- Vyhýbejte se abnormálnímu držení těla.
- Obsluhující osoba musí být stará minimálně 16 let.
- Nepouštět děti ke stroji připojenému na síť.
- Pracoviště udržujte bez dřevných odpadů a povalujících se dílů.
- Nepořádek na pracovišti může mít za následek zranění.
- Nenechte jiné osoby, obzvláště děti, dotýkat se stroje a síťového kabelu. Nepouštějte je do blízkosti pracoviště.
- Osoby pracující se strojem nesmí být rozptylovány.
- Dbejte na směr otáčení motoru a pilového kotouče. Používat pouze pilové kotouče, jejichž nejvyšší přípustná rychlost není menší než maximální rychlost vřetena okružní pily a řezaného obrobku.
- Pilové kotouče nesmějí být v žádném případě po vypnutí pohonu zabrzdovány postranním protitlakem.
- Používejte pouze ostré a nezdeformované pilové kotouče bez trhlin.
- Nesmí být používány pilové kotouče z vysokolegované rychlořezné ocele (HSS ocel).

- Na stroji smí být používány pouze takové nástroje, které odpovídají normě EN 847-1 s varovným pokynem, při výměně pilového kotouče dbát na to, aby šířka řezu nebyla menší a tloušťka pilového kotouče větší než tloušťka roztahovacího klínu.
- Vadné pilové kotouče musí být okamžitě vyměněny.
- Nesmí být používány pilové kotouče, které neodpovídají parametrům udaným v tomto návodu k použití.
- Bezpečnostní zařízení na stroji nesmí být demonstrována nebo vyřazena z provozu.
- Opotřebovanou vložku stolu vyměnit.
- Pracovní poloha vždy stranou pilového kotouče.
- Stroj nepřetěžovat tak, až by se zastavil.
- Dbejte na to, aby odříznuté kusy dřeva nebyly zachyceny a odmrštěny ozubeným věncem pilového kotouče.
- Nikdy neodstraňujte volné odštěpky dřeva, třísky nebo uváznuté kusy dřeva při běžícím pilovém kotouči.
- K odstranění poruch nebo uváznutých kusů dřevastroj vypnout. - Vytáhnout síťovou zástrčku -
- Při vytloučené řezné spáře vložku stolu obnovit. -
- Vytáhnout síťovou zástrčku -
- Přezbrojování, jako též nastavovací, měřicí a čistící práce provádět pouze při vypnutém motoru. - Vytáhnout síťovou zástrčku -
- Před zapnutím překontrolujte, zda jsou klíče a seřizovací nářadí odstraněny.
- Při opuštění pracoviště vypnout motor a vytáhnout síťovou zástrčku.
- Veškerá ochranná a bezpečnostní zařízení musí být po ukončení opravě nebo údržbě ihned znovu namontována.
- Musí být dodržovány bezpečnostní, pracovní a údržbářské pokyny výrobce a také rozměry udané v technických datech.
- Je třeba dbát příslušných bezpečnostních předpisů a jiných, všeobecně platných bezpečnostně technických pravidel.
- Dbát brožurek s informacemi oborových profesních organizací (VBG 7j).
- Kotoučová pila musí být připojena na 400 V zásuvku, s jističením 16 A.
- Nepoužívejte stroje se slabým výkonem pro těžké práce.
- Nepoužívejte kabel k účelům, ke kterým není určen!
- Postarejte se o bezpečný postoj a udržujte vždy rovnováhu.
- Překontrolujte nástroj, zda nevykazuje eventuální poškození!
- Před dalším použitím nástroje musí být ochranná zařízení nebo lehce poškozené části pečlivě překontrolovány, jestli bezvadně a podle způsobu určených funkcí fungují.
- Překontrolujte, zda pohyblivé části bezvadně fungují a nevážnou nebo jestli nejsou některé části poškozeny. Veškeré součásti musí být správně namontovány a splňovat všechny podmínky, aby byl zajištěn bezvadný provoz nástroje.

- Poškozená ochranná zařízení a části musí být odborně opraveny nebo vyměněny autorizovanou odbornou dílnou, pokud není v návodu k použití nic jiného uvedeno.
- Poškozené vypínače nechejte vyměnit servisní dílnou.
- Toto nářadí odpovídá příslušným bezpečnostním ustanovením. Opravy smí provádět pouze elektroodborník za použití originálních náhradních dílů; v jiném případě může dojít k úrazu uživatele.
- Pokud je to nutné, nosit vhodnou osobní ochrannou výbavu. Tato může obsahovat:
  - Ochranu sluchu na zabránění nebezpečí vzdušného hluku.
  - Ochranu dýchacích cest na zabránění vdechnutí nebezpečného prachu.
- Při manipulaci s pilovými kotouči a drsnými obrobky nosit rukavice.
- Pilové kotouče musí být vždy nošeny v praktickém balení.
- Obsluhující osoba musí být informována o podmínkách, které ovlivňují vývoj hluku (např. pilové kotouče, které byly konstruovány za účelem snížení hluku, péče o pilový kotouč a stroj).
- Chyby na stroji, včetně ochranných zařízení a pilového kotouče, musí být ihned, jakmile byly zjištěny, sděleny osobě odpovědné za bezpečnost.
- Při transportu stroje používat pouze dopravní zařízení a nikdy nepoužívat pro manipulaci a transport ochranná zařízení.
- Všechny osoby obsluhující stroj musí být přiměřeně vyškoleny v jeho použití, nastavení a obsluze.
- Neřežte materiál, který by mohl obsahovat cizí tělesa, jako dráty, kabely nebo šňůry.
- Používat pouze ostré pilové kotouče
- Stroj musí během provozu stát na vodorovné, rovné podlaze a podlaha kolem stroje musí být rovná, dobře udržovaná a bez odřezků, jako jsou třísky a odřiznuté obrobky.
- Musí být k dispozici dostatečné celkové nebo místní osvětlení.
- Umístěte obrobky určené k obrábění a nastohujte hotové obrobky v blízkosti normálního pracoviště obsluhy.
- Zajistěte, aby pracovníci obsluhy znali bezpečnostní postupy při čištění, údržbě a pravidelném odstraňování třísek a prachu za účelem zamezení nebezpečí požáru.
- Dodržujte pokyny výrobce ohledně používání, seřizování a opravy pilových listů.
- Všimněte si maximální rychlosti uvedené na listu.
- Zajistěte, aby použité příruby byly dle specifikace výrobce vhodné pro stanovené použití.
- Přesvědčete se, že je obsaženo vše potřebné pro obsluhu stroje, že jsou nainstalovány kryty a jiná bezpečnostní zařízení a že jsou v dobrém provozním stavu a řádně udržované.
- Úroveň prachu je ovlivněna typem řezaného materiálu

**Upozornění!** Tento elektrický nástroj vytváří během provozu elektromagnetické pole. Toto pole může za určitých podmínek ovlivňovat aktivní nebo pasivní zdravotní implantáty.

Pro snížení rizika vážných nebo smrtelných úrazů doporučujeme osobám se zdravotními implantáty, aby se před obsluhou tohoto elektrického nástroje obrátily na svého lékaře nebo na výrobce zdravotního implantátu.

## ⚠ Oprávnění k používání

### Stroj koresponduje s platnými předpisy ES.

- Kmenová pila je konstruována pro jednoho pracovníka a určena pouze k použití venku.
- Kmenová pila je přemístitelná okružová pila. Je určena pouze k řezání palivového dřeva za použití podavače dle technické specifikace.
- Pila je konstruována výhradně pro řezání palivového dřeva.
- Bez ohledu na průměr dřeva lze do podavače umístit pouze jeden kus.
- Prostudujte všechny bezpečnostní a instrukce a poznámky k rizikům na stroji a udržujte je kompletní a čitelné.
- Prostor řezní a jeho přilehlé okolí stroje musí být volné a čisté bez zavazujících jiných předmětů, aby se zamezilo vzniku nehody.
- Pracovní kusy musí být bez cizích předmětů, např. hřebíků nebo šroubů.
- Kolébková pila je výhradně navržena na řezání dřeva a materiálů podobným dřevu. Lze používat pouze originální díly a příslušenství firmy. Používejte pilové kotouče dle požadavků normy EN 847-1 s ohledem na typ řezu a typ dřeva (masiv, překližka nebo dřevotřísky). Respektujte prosím „Speciální nástrojové příslušenství“.
- Stroj může být používán pouze v perfektním stavu v souladu s pokyny v návodu a pouze osobami uvědoměnými o bezpečnosti práce a rizicích pramenících z provozu stroje. Jakékoliv funkční poruchy, zvláště ty, které ovlivňují bezpečnost stroje, musí být okamžitě odstraněny.
- Příslušné směrnice prevence nehod a další obecně uznané technicko-bezpečnostní pravidla musejí být dodržovány.
- Stroje Woodtser mohou být používány, udržovány a provozovány pouze osobami, kterým jsou známy, a které byly proškoleny k práci s nimi. Výrobce se zříká odpovědnosti za způsobené škody, pokud byl stroj svévolně upraven.
- Stroje Scheppach mohou být používány pouze s originálním příslušenstvím a nástroji vyrobenými výrobcem stroje.
- Jakékoliv další použití přesahuje oprávnění. Výrobce není zodpovědný za jakékoliv škody vzniklé jako důsledek neoprávněného používání; riziko je na straně provozovatele.

Dbejte prosím na to, že naše přístroje nebyly podle svého účelu určeny konstruovány pro živnostenské, řemeslnické nebo průmyslové použití. Nepřebíráme žádné ručení, pokud je přístroj používán v živnostenských, řemeslných nebo průmyslových podnicích a při srovnatelných činnostech.

### ⚠ Další rizika

**Stroj je vyroben podle současných technických standardů a bezpečnostních pravidel.**

Přesto se během práce mohou vyskytnout i další rizika:

- Riziko poranění prstů a rukou rotujícím pilovým listem v případě nesprávného vedení opracovávaného kusu.
- Riziko ohrožení zdraví v důsledku prachu a třísní z dřeva. Zcela určitě noste ochrannou výbavu, jakou je kupříkladu ochrana očí a protiprachová maska.
- Riziko ohrožení zdraví v důsledku hluku. Během provozu je překročena přípustná úroveň hluku.
- Vadný řezný kotouč může způsobit úraz. Pravidelně kontrolujte řezné kotouče.
- Použití nesprávného nebo poškozeného napájecího kabelu může vést k úrazu způsobenému elektrickým proudem.
- Pokud bude použito speciální Scheppach příslušenství, je nutné pečlivě přečíst a prostudovat s ním dodaný návod k použití
- I když byla zmíněna všechna bezpečnostní opatření, mohou stále existovat bezpečnostní rizika, která nejsou evidentní.
- Zbýlá rizika mohou být eliminována respektováním instrukcí "Bezpečnostní prevence", "Řádné užívání" a celého návodu.

**Pozor: nebezpečí úrazu!** Dřevo musí být usazené v bloku kolébky tvaru V po obou stranách pilového listu. (viz šipku; obr. A)

### Technické údaje

HS730	
Technické parametry	
Rozměry L x W x H (L - délka, W - šířka, H - výška)	1158 x 725 x 1065 mm
Pilový kotouč	700/30/4,2/3,2 Z42
Hmotnost	89 kg
Pracovní typy	
Ø dřeva min./max.	ca. 3/24cm
Délka dřeva min/max	25/100 cm
Pohon	
Motor V/Hz	400 V 3~/50 Hz
Příkon P1	4500 W
Výkon P2	3400 W
Provozní režim	S6 20 %
Volnoběžné otáčky	1400 1/min.
pojistka	16 A lenivý

Technické změny vyhrazeny!

### Hodnoty hlukové charakteristiky

#### Podmínky měření

Uvedené hodnoty jsou hodnoty hlukových emisí, nikoliv hodnoty pro bezpečnou práci. Ačkoli existuje úměra mezi hlukovými emisemi a úrovněmi hlukového znečištění, není možno na základě těchto spolehlivě určit, zdali je nutno použít doplňující bezpečnostní opatření. Mezi faktory, které ovlivňují úroveň hlukového znečištění na konkrétním pracovišti, patří doba trvání hluku, charakter místnosti, další zdroje hluku, atd. Např. počet strojů a jejich současnost. Limitní hodnoty pro pracovní místo se také liší v jiných zemích. Tato informace by měla uživateli pouze posloužit jako podklad pro lepší zhodnocení nebezpečí a rizik.

#### Hodnoty hluku na pracovišti v dB

$L_{WA} = 110,5 \text{ dB (A)}$ ;  $L_{pA} = 95 \text{ dB(A)}$

Dovolená odchylka měření pro výše uvedené emisní hodnoty  $K = 2 \text{ dB}$ .

### Montáž

Přístroj není kompletně smontován z důvodů snadnější přepravy.

Při vybalování překontrolujte úplnost dodávky.

#### Dodací list

Stroj

Náprava

Nástroj

Sada příslušenství

Návod k obsluze

#### Montáž nápravy obr. 3 - 6

Prostrčte nyní nápravu, jak je zobrazeno na obr. 3, příslušným otvorem zavěšení nápravy. To se nachází na dolní straně kolébky. Následně na nápravu natáhněte dodané podložky a pouzdra ve stejném pořadí, jak je zobrazeno na obr. 4. Nasuňte nyní nápravu otvorem druhého zavěšení (obr. 5), dbejte na to, aby drážky (5a) přiléhaly na vnitřní stranu. Posuňte nyní pouzdro pomocí podložky do strany natolik, až je pouzdro nad drážkou. Upněte nyní závitový kolík, jak je znázorněno na obr. 6. Pozor, pouzdra mají vždy dva závitové kolíky.

#### Montáž kol obr. 7

Nasadte obě kola na již namontovanou osu. Zajistěte každé kolo vždy podložkou 8,4 a šroubem M8x20.

#### Montáž jednotky spínačů obr. 8

Přišroubujte jednotku spínačů na patici spínačů..

### Transport

#### Transport, obr. 9

Nastavte zvedák do transportní polohy a zajistěte jej pomocí zajišťovací páky (20) obr. 2

Držte rukojeť, dát jednu nohu na nápravu a nakloňte stroj na vašem těle

V této poloze je snadno přesunout stroje.

**Pozor!** Pila smí být používána pouze tehdy, když spočívají všechny čtyři nohy bezpečně na zemi. Transportní zařízení musí být v pracovní poloze

#### **Poznámka!**

Pro bezpečnost na pracovišti zajistěte pilu proti naklonění nebo posunutí pomocí šroubů nebo svorníků k podlaze.

### **Zahájení provozu**

Přečtěte si prosím bezpečnostní pokyny před uvedením do provozu.

- Všechna ochranná a dodatečná zařízení by měla být dobře nasazena.
- Zkontrolujte kolébkovou vložku, jestli není opotřebená, pokud ano, vyměňte ji.
- Zkontrolujte kolébkou, jestli se vrací do původní police samostatně.
- Zkontrolujte pilový kotouč, jestli je perfektně uchycen a ve správném směru.
- Výměny, nastavení, měření a čištění musí být prováděny pouze s vypnutým motorem. Vytáhněte zásuvku z napájení a počkejte, než se pila zastaví
- Pila je výhradně určena k příčnému řezání palivového dřeva s max. délkou 1m.
- Bez ohledu na průměr dřeva by do pily měl být podáván pouze jeden kus.
- **UPOZORNĚNÍ!** Neřežte svazky nebo více kusů najednou.
- Křivé kusy dřev pokládejte na kolébkou tak, že vnější oblouková část směřuje k pilovému kotouči.
- Zajistěte, že stroj je bezpečně umístěn na pevné zemi.

### **Provozní poznámky**

#### **ON/OFF vypínač (14) obr. 2**

Stroj je vybaven bezpečnostním vypínačem, který zabrání spuštění stroje po výpadku proudu.

#### **Spuštění**

Stiskněte zelené tlačítko I

#### **Vypnutí**

Stiskněte červené tlačítko O

**⚠ POZOR!** V průběhu brzděné doby a krátce po jejím skončení motor bzučí. V této fázi nesmíte v žádném případě použít spínač (ani pro opětovně zapnutí stroje). Teprve po umlknutí bzučivého tonu je možné motor opět zapnout.

#### **Směr otáčení pilového kotouče obr. 10**

Dbejte na správný směr otáčení pilového kotouče. Viz šipka na kotoučovém krytu.

Směr otáčení můžete změnit tak, že zasunete šroubovák do příslušné šterbiny v přírubě vidlice a lehkým tlakem pohybem doleva nebo doprava zaměníte kontakty; tím nastavíte správný směr otáčení.

#### **Manipulace s ochranným košem obr. 17 & 18**

- Vyklopte ochranný kryt (16).
- Vložte řezaný materiál.
- Zavřete ochranný kryt (16).
- Otočte kolébkou (2) rukojetmi (A) a (B) k pilovému listu a prořízněte řezaný materiál.
- Otočte kolébkou (2) zpět a otevřete ochranný kryt.
- Posuňte řezaný materiál a zavřete opět ochranný kryt.

#### **Řezání**

- 1 Spusťte stroj.
- 2 Počkejte, dokud řezný kotouč nedosáhne maximálních otáček.
- 3 Položte kus dřeva na kolébkou.
- 4 Uchopte obě rukojeti kolébkou oběma rukama a navedte ji rovnoměrně na řezný kotouč tak, že se kotouč odhalí.
- 5 Tlačte kolébkou rovnoměrně tak, aby nezpůsobila pokles otáček motoru.
- 6 Odstraňte odřezky z kolébkou před položením dalšího kusu dřeva.

#### **UPOZORNĚNÍ!**

Nenechávejte stroj běžet bez dozoru v průběhu práce. Po přerušení práce vypněte stroj a vytáhněte z napájecí zásuvky.

### **⚠ Elektrické připojení**

Nainstalovaný elektromotor je schopen okamžitého provozu. Připojení odpovídá příslušným normám VDE a DIN.

Energie dodávaná zákazníkem a použití prodlužovacích kabelů musí odpovídat těmto normám, popř. místním předpisům vztahujícím se k dodávkám elektrické energie.

#### **Třífázový motor 400 V 3~ / 50 Hz**

#### **Síťové napětí 400 V 3~/50 Hz**

Síťová přípojka a prodlužovací vedení musí být 5žilové = 3 P + N + SL. - (3/N/PE).

Používejte přenosný osobní bezpečnostní chránič (přenosný chránič proti zbytkovému proudu (PRCD), pokud chránič proti zbytkovému proudu (RCD) v rozvaděči nedosahuje max 0,03A

Výrobek splňuje požadavky normy EN 61000-3-11 a podléhá speciálním podmínkám připojení. To znamená, že použití na libovolně volitelných přípojních bodech není přípustné.

Přístroj může při nepříznivých podmínkách v síti způsobit dočasné kolísání napětí.

Výrobek je konstruován výhradně pro použití na přípojních bodech, které

a) nepřekračují maximální přípustnou impedanci sítě  $Z_{\text{sys}} = 0,271 \Omega$  nebo

b) disponují dlouhodobým proudovým zatížením sítě minimálně 100 A/fáze.

Coby uživatel musíte zabezpečit, pokud nutno za konzultace se svým energetickým podnikem, aby Váš přípojný bod, na kterém chcete přístroj provozovat, splňoval jeden z obou jmenovaných požadavků a) nebo b).

#### Režim / doba zapnutí

Elektromotor je dimenzovaný pro režim S6 20%.  
S6 = trvalý provoz s přerušovaným zatížením 20% = vztaženo na 10 min. 2 min. zatížení; 8 min. chod naprázdno

#### Defektní elektrické vedení

Na elektrickém vedení dochází často k poškození izolace.

Možné příčiny:

- Místa otlaku, jestliže jsou elektrické kabely vedeny skrze okenní či dveřní spáry.
- Místa zlomu v důsledku neodborného uchycení a vedení elektrických kabelů.
- Místa řezu v důsledku přejezdu přes elektrické kabely.
- Škody na izolaci v důsledku vytrhnutí z nástěnné zásuvky.
- Praskliny následkem stárí izolace.

Takovéto defektní elektrické kabely nesmí být používány a jsou v důsledku škod na izolaci životu nebezpečné!

Kontrolujte pravidelně elektrické vedení. Dbejte na to, aby při kontrole nebylo elektrické vedení připojeno na elektrickou síť.

Elektrické kabely musí odpovídat příslušným normám VDE a DIN a místním předpisům. Používejte pouze elektrické kabely s označením H 07 RN. Popis typu musí být na elektrickém kabelu vyznačen.

#### Střídavý motor

- Síťové napětí musí činit 230 Volt / 50 Hz.
- Prodlužovací kabely s délkou do 25 m musí mít průřez 1,5 mm<sup>2</sup>, kabely delší než 25 m min. 2,5 mm<sup>2</sup>.
- Síťová přípojka může být jištěna max. 16 A.

V případě dalších otázek na prodejce nebo výrobce uvádějte prosím následující údaje:

- Typ elektrického proudu motoru
  - Informace o typu stroje uvedené na výrobním štítku
- Pokud nám zašlete motor zpět, vždy zasílejte kompletní napájecí jednotku s elektrickým ovládáním.

## Údržba

**Varování:** Vypněte stroj a vytáhněte ze zásuvky před prováděním jakýchkoliv údržbových prací nebo nastavení.

**Návod umístěte poblíž stroje.**

**Udržujte stroj čistý.**

**Používejte ochranné brýle při čištění stroje.**

Upozornění: K čištění umělých částí stolu nepoužívejte agresivní prostředky. Doporučujeme slabý roztok na mytí nádobí. Stroj nesmí přijít do kontaktu s vodou.

- Kontrolujte řezný kotouč pravidelně. Používejte jen ostré, nepoškrábané a nezdeformované řezné kotouče. Používejte nářadí, které je v souladu s Evropskými standarty EN 847-1.
- Vyměňte okamžitě kolébku, jakmile je opotřebená.
- Zkontrolujte všechny bezpečnostní prvky po každé údržbě a čištění.
- Ujistěte se, že nejsou žádné předměty v nebo na stroji před uvedením do provozu.
- Odstraňte možný prach z pilin na výstupu.

#### Servisní informace

Je třeba dbát na to, že u tohoto přístroje podléhají následující díly opotřebením přiměřenému použití nebo přirozenému opotřebením, resp. jsou potřebné jako spotřební materiál.

Rychle opotřebitelné díly\*: otouč, rocker věž řemeny  
\* není nutně obsaženo v rozsahu dodávky!

#### Výměna pilového listu, obr. 11-15

△ Před výměnou pilového kotouče odpojte stroj od sítě vytažením vidlice ze zásuvky.

△ Nebezpečí pořezání! Pilový kotouč je relativně těžký a může se sesmeknout. Noste ochranné rukavice.

- Nepoužívejte pilové kotouče z rychlořezné oceli.
- Nepoužívejte pilové kotouče, které jsou naprasklé nebo mají pozměněný tvar.
- Pilové kotouče použijte pouze dokonale ostré.

△ Nebezpečí popálení! Krátce po skončení řezání je kotouč horký.

#### Výměna pilového listu

1. Vyjměte pružinovou zástrčku (obr. 11, A). Přitom pevně přidrže kolébku.
2. Pomalu sklopte kolébku směrem k podlaze.
3. Zajistěte pilový kotouč (obr. 12, A) pomocí brzdnej tyčinky proti pootočení.
4. Uvolněte šrouby (obr. 13, A).
5. Vyjměte podložku (obr. 13, B), přední pilovou přírubu (obr. 13, C) a pilový kotouč (obr. 13, D).
6. Očistěte obě příruby.
7. Nasaďte nový ostrý pilový list.

Dbejte na správné otáčení kotouče: Šipka na krytu kotouče a šipka na pilovém listu musí ukazovat stejný směr!

8. Nasaďte zpět přední přírubu a podložku.
9. Pilový kotouč zajistěte šroubem.
10. Nasuňte dvě podložky na čep (obr. 14, A).
11. Zvedněte kolébku a vsuňte čep do vývrtu (obr. 14, B).
12. Současně zaveďte uzavírací kryt (plech) (obr. 15, A) do vedení.  
Případně použijte pomoc od druhé osoby.
13. Prostrčte pružinovou zástrčku skrz čep.
14. Vyjměte blokovací tyčinku (obr. 12, A).

### Výměna plastové vložky

Opotřebovanou nebo poškozenou plastovou vložku (obr. 1, 11) bezpodmínečně vyměňte.

1. Uvolněte šrouby vložky a vyjměte ji.
2. Vsaďte novou vložku a pevně ji utáhněte.

### Odpadní zařízení nesmějí být likvidována spolu s domácím odpadem!



Tento symbol upozorňuje, že tento výrobek nesmí být podle směrnice o odpadních elektrických a elektronických zařízeních (2012/19/EU) a vnitrostátních zákonů likvidován spolu s domácím odpadem. Tento výrobek musí být odevzdán ve sběrném středisku určeném k tomuto účelu. To lze provést například vrácením při nákupu podobného výrobku nebo odevzdáním v autorizovaném sběrném středisku pro recyklaci odpadních elektrických a elek-

tronických zařízení. Nesprávné zacházení s odpadními zařízeními může mít vzhledem k potenciálně nebezpečným látkám, které jsou v odpadních elektrických a elektronických zařízeních často obsažené, negativní dopad na životní prostředí a lidské zdraví. Správnou likvidací tohoto výrobku přispíváte také k efektivnímu využívání přírodních zdrojů. Informace o sběrných střediscích pro odpadní zařízení můžete získat u svého magistrátu, veřejnoprávní instituce pro nakládání s odpady, autorizovaného orgánu pro likvidaci odpadních elektrických a elektronických zařízení nebo služby svozu odpadu.







## Tabulka poruch

Varování: V zájmu bezpečnosti vždy před údržbou vypněte stroj a vytáhněte ze zásuvky.

Problém	Možná příčina	Pomoc
1. Řezný kotouč se uvolní při vypnutí stroje	Upevňovací matice není dostatečně utažená	Utáhněte upevňovací matici, M20 levotočivý závit
2. Motor se nerozběhne	a) Výpadek síťové pojistky	a) Kontrola síťové pojistky
	b) Prodlužovací vedení vadné	b) Vyměnit prodlužovací vedení
	c) Přípojky na motoru nebo spínači nejsou v pořádku	c) Nechte zkontrolovat odborným elektrikářem
	d) Motor nebo spínač vadný	d) Nechte zkontrolovat odborným elektrikářem
3. Motor chybný směr otáčení	a) Zaměněny fáze	a) Zaměňte fáze (viz obr. 10)
4. Motor nepodává výkon, vypadáva pojistka	a) Průřez prodlužovacího vedení není dostatečný	a) Viz Elektrická přípojka
	b) Přetížení kvůli tupému pilovému kotouči	b) Vyměňte pilový list
5. Spálená místa na ploše řezu	a) Tupý pilový kotouč	a) Naostřete, vyměňte pilový kotouč
	b) Chybný pilový kotouč	b) Vyměňte pilový kotouč



## Použité symboly

	Pred použitím dodržte všetky bezpečnostné pokyny
	Pred uvedením do prevádzky si prečítajte a porozumejte celému textu návodu na obsluhu.
	Noste ochranné rukavice
	Noste ochranu sluchu
	Noste ochranu zraku
	Noste nekízavú obuv
	Prístroj smie obsluhovať len jedna osoba.
	Pozor! Zariadenie nepoužívajte vo vlhkom stave.
	Pozor! Nesiahajte do oblasti pílového listu! Nebezpečenstvo poranenia!
	Pred opravami, čistením a údržbou stroja vytiahnite sieťovú zástrčku!
	Udržiavajte deti mimo pracovnej oblasti
	Vysoké napätie, nebezpečenstvo ohrozenia života!
	Staré zariadenia nevyhadzujte do domového odpadu.
	Je zakázané odstraňovať a meniť ochranné a bezpečnostné zariadenia
	Výrobok zodpovedá platným európskym smerniciam.

## Výrobca:

Scheppach  
Fabrikation von Holzbearbeitungsmaschinen GmbH  
Günzburger Straße 69  
D-89335 Ichenhausen

### Vážený zákazník,

Želáme Vám veľa spokojnosti a úspechu pri práci s novým scheppach strojom.

### Upozornenie:

Výrobca tohto prístroja neručí, podľa platných predpisov týkajúcich sa záruky na výrobok, za škodu vzniknutú na tomto prístroji či týmto prístrojom:

- neodborným zaobchádzaním
- nedodržiavaním návodu na obsluhu
- opravami treťou a neoprávnenou osobou,
- montážou a výmenou neoriginálnych náhradných dielov,
- použitím nezhodujúcim sa s určením,
- výpadkom elektrického zariadenia, nedodržiavaním predpisov a ustanovení VDE 0100, DIN 57113/ VDE0113

### Odporúčame Vám:

Pred montážou a použitím si prečítajte celý text návodu na obsluhu. Tento návod na obsluhu by vám mal uľahčiť oboznámenie sa s vaším strojom a byť prospešný vzhľadom k možnostiam jeho využitia podľa určenia.


Návod na obsluhu obsahuje dôležité pokyny týkajúce sa bezpečnej, odbornej a úspornej práce so strojom a tiež informácie, ako sa vyhnúť nebezpečeniu, ušetriť na nákladoch na opravu, zmenšiť stratový čas a zvýšiť spoľahlivosť a životnosť stroja. Okrem bezpečnostných predpisov tohto návodu na obsluhu, musíte tiež bezpodmienečne dodržiavať platné predpisy vašej krajiny týkajúce sa jeho prevádzky. Návod na obsluhu uchovávajte pri stroji v ochrannom púzdre chrániacom ho pred nečistotou a vlhkom. Každý, kto stroj obsluhuje, si tento návod pred zahájením práce musí prečítať a dodržiavať ho. Na stroji môžu pracovať iba osoby, ktoré sú oboznámené s používaním stroja a informované o nebezpečenstve s tým spojeným. Požadovaný minimálny vek musí byť dodržiavaný. Okrem bezpečnostných pokynov obsiahnutých v tomto návode na obsluhu a zvláštnych predpisoch vašej krajiny, musia byť tiež dodržiavané všeobecné technické predpisy týkajúce sa prevádzky drevobrábacích strojov.

## Zařízení, obr. 1 obr. 2

1 Motor v ráme	11 Plastová vložka
2 Prívodná kolíska	12 Presúvacie zariadenie
3 Ochrana pílového kotúča vonkajšia	13 Aretácia pílového kotúča
4 Ochrana pílového kotúča vnútorná	14 Kombinovaný zapínač/vypínač
5 Držiak kolísky	15 Doska motora
6 Podstavec	16 Ochranné zariadenie
7 Pripevňovací otvor	17 Dosadacia plocha dreva
8 Priečna výstuha	18 Zaisťovacia páka
9 Vratná pružina	19 Os kolies
10 Rukoväť	

### Všeobecné pokyny

- Po vybalení skontrolujte všetky diely vzhľadom k novej prepravnej škode. V prípade poruchy musí byť dodávateľ
- okamžite vyrozumený.
- Neskoré reklamácie nebudú uznané.
- Skontrolujte, či je zásielka kompletná.
- Pred použitím sa zoznámte s prístrojom na základe návodu na použitie.
- Používajte iba originálne Scheppach doplnky, púzdro či súčiastky.
- Súčiastky obdržíte od vášho Scheppach-predajcu.
- Pri objednávke uveďte naše číslo výrobku, ako aj typ a rok výroby prístroja.

V tomto návode na obsluhu sme opatрили miesta, ktoré sa týkajú vašej bezpečnosti, týmto symbolom: 

### Bezpečnostné upozornenie

- Výstraha: V prípade používania elektrických nástrojov sa musia dodržiavať základné bezpečnostné opatrenia, aby sa mohli vylúčiť prípadné riziká vzniku požiaru, elektrického úderu a zranenia osôb.
- Prosím dodržiavajte a dbajte na tieto pokyny, pred a počas práce s touto pílou.
- Starostlivo uschovajte tieto bezpečnostné predpisy.
- Chráňte sa pred elektrickým úrazom!
- Zabráňte telesnému kontaktu senými časťami.
- Nepoužívané prístroje by mali byť uskladnené na suchom, uzatvorenom mieste, ktoré je zároveň mimo dosahu detí.
- Udržujte vaše nástroje vždy ostré a čisté, aby ste mohli pracovať dôkladnejšie a bezpečnejšie.
- Pravidelne kontrolujte prípojný kábel prístroja a pri eventúálnom poškodení ho nechajte vymeniť autorizovaným odborníkom.
- Pravidelne kontrolujte predlžovací kábel a nahradte káble v prípade, že sú poškodené.

- Pri práci vonku používajte len také predlžovacie káble, ktoré sú na také použitie určené a sú aj príslušne označené.
- Dbajte na to, čo práve robíte. Postupujte pri práci vždy rozumne. Nepoužívajte prístroj v tom prípade, že ste pri práci unavený.
- Výstraha! Použitie iných účelových nástrojov a iného príslušenstva môže pre Vás predstavovať nebezpečenstvo poranenia.
- Vytiahnite pri akýchkoľvek nastavovacích a údržbových činnostiach na stroji kábel zo siete.
- Odovzdajte tieto bezpečnostné pokyny všetkým osobám, ktoré pracujú na tomto stroji.
- Pozor! Rotujúci pílový kotúč predstavuje zdroj nebezpečenstva poranenia rúk a prstov.
- Tento stroj je vybavený bezpečnostným vypínačom na zabránenie opätovného zapnutia po poklese napätia.
- Skontrolujte pred uvedením do prevádzky, či elektrické napätie uvedené na typovom štítku prístroja zodpovedá prítomnému sieťovému napätiu.
- V prípade, že je potrebné použitie predlžovacieho kábla, je nutné sa presvedčiť o r prírodu píly.
- Minimálny prierez 1,5 mm<sup>2</sup>, od 20 m dĺžky kábla 2,5 mm<sup>2</sup>.
- Káblový bubon sa smie používať len v plne rozvinutom stave.
- Skontrolujte vedenie sieťového pripojenia.
- Nepoužívajte žiadne chybné alebo poškodené pripojné vedenia.
- Nepoužívajte kábel tak, aby ste ním vytiahli zástrčku zo zásuvky. Chráňte elektrický kábel pred teplom, olejom a ostrými hranami.
- Nevystavujte pílu dažďu a nepoužívajte tento stroj vo vlhkom alebo mokrom prostredí.
- Postarajte sa o dobré osvetlenie.
- Nepoužívajte pílu v horľavých tekutín alebo plynov.
- Pri práci používajte vhodný pracovný odev!
- Široké voľné oblečenie alebo šperky môžu byť zachytené rotujúcim pílovým kotúčom.
- Pri prácach vonku sa odporúča protišmyková pevná obuv.
- Ak máte dlhé vlasy, používajte sieťku na vlasy.
- Vystríhajte sa abnormálneho držania tela.
- Obsluhujúca osoba musí byť minimálne vo veku 16 rokov.
- Zabrániť prístup deťom k prístroju zapojenému na sieť.
- Udržujte pracovisko čisté od dreveného odpadu avoľne ležiacich častí.
- Neporiadok na pracovisku môže mať za následok vznik úrazu.
- Nedovoľte iným osobám, predovšetkým deťom, dotýkať sa prístroja alebo sieťového kábla.
- Zabráňte prístup týmto osobám na pracovisko prístroja.
- Osoby pracujúce na stroji nesmú byť vyrušované.
- Dbajte na smer otáčania motora aotúče, ktorých najvyššia prípustná rýchlosť nie je nižšia ako maximálna rýchlosť vretena kotúčovej píly a materiálu určeného na rezanie.

- Pílové kotúče sa v žiadnom prípade nesmú po vypnutí pohonu brzdiť postranným zatlačením na kotúč.
- Používajte aujte len dobre naostrené, nevyštrbené a nedeformované pílové kotúče.
- Nepoužívajte kotúčové pílové kotúče z vysoko legovanej rýchloreznej ocele (HSS - oceľ).
- Používajte len pílové kotúče odporúčané výrobcom, ktoré odpovedajú norme EN 847-1, sažným upozornením, aby ste pri výmene pílového kotúča dbali na to, aby nebola šírka rezu menšia a hrúbka kmeňového listu tohto pílového kotúča nebola väčšia ako hrúbka rozovieracieho klinu.
- Poškodené pílové kotúče musia byť ihneď vymenené.
- Nepoužívajte také pílové kotúče, ktoré nezodpovedajú príslušným technickým údajom uvedeným v tomto návode na obsluhu.
- Bezpečnostné zariadenia na stroji nesmú byť demontované alebo vyradené z prevádzky.
- Vymeňte opotrebovanú stolnú vložku.
- Pracovný postoj musí byť vždy stranou preč od pílového kotúča.
- Stroj nezaťažovať tak, aby sa preťažením zastavil.
- Dbajte na to, aby sa odrezané kusy dreva nezachytili ozubeným vencom pílového kotúča a nevymrštili von z píly.
- Nikdy neodstraňujte uvoľnené triesky, hobliny alebo zaseknuté časti dreva pri bežiacom pílovom kotúči.
- Pri odstraňovaní porúch alebo pri vyberaní zaseknutých kusov dreva sa musí stroj vypnúť. - Vytiahnuť kábel zo siete -
- Pri vytlačenej (opotrebovanej) pílovej škáre je potrebné obnoviť stolnú vložku. - Vytiahnuť kábel zo siete -
- Prestavby, ako aj nastavovacie, meracie a čistiace práce sa musia vykonávať vždy s vypnutým motorom. - Vytiahnuť kábel zo siete -
- Pred zapnutím vždy skontrolujte, že sa na prístroji nenachádzajú žiadne kľúče a nastavovacie nástroje.
- Pri opustení pracoviska vypnúť motor a vytiahnuť kábel zo siete.
- Všetky ochranné a bezpečnostné zariadenia sa musia po ukončenej oprave alebo údržbe ihneď správne namontovať.
- Musia sa dodržiavať bezpečnostné, pracovné aené v technických dátach.
- Musia sa pritom dodržiavať príslušné bezpečnostné predpisy proti úrazom a ostatné, všeobecne uznávané bezpečnostne technické pravidlá.
- Dodržiavajte príslušné predpisy profesnej odborovej organizácie (VBG 7j).
- Kotúčová píla musí byť zapojená na 400 V zásuvku, vybavenú istením s hodnotou 16 A.
- Nepoužívajte výkonovo slabé stroje na ťažké práce.
- Nepoužívajte kábel stroja na iné účely ako na tie, na ktoré bol určený!
- Postarajte sa ohu.
- Pravidelne kontrolujte prípadné poškodenia na prístroji!

- Pred ďalším používaním prístroja sa musí starostlivo skontrolovať, či sú ochranné zariadenia alebo ľahko poškodené súčiastky stále v náležitom funkčnom stave podľa predpisov.
- Skontrolujte, či je funkcia všetkých pohyblivých dielov bezchybná a či nedochádza k ich blokovaniu alebo nie sú poškodené. Všetky diely musia byť správne namontované a musia byť splnené všetky podmienky, aby sa mohlo zabezpečiť bezchybné používanie nástroja.
- Poškodené ochranné zariadenia a súčiastky usia byť odbornou opravené alebo vymenené v odbornom servise, pokiaľ nie je v pokynoch a návode na obsluhu uvedené inak.
- Nechajte vymeniť poškodený vypínač zákazníckym servisom.
- Tento prístroj je v. Opravy smie vykonávať len odborný elektrikár, pričom musia byť použité originálne náhradné diely, pretože v opačnom prípade môže dôjsť k úrazu obsluhujúcej osoby.
- Ak je to potrebné, používajte vhodné osobné ochranné vybavenie. Toto vybavenie môže obsahovať:
  - Ochrana sluchu na zabránenie rizika vzniku poškodenia sluchu;
  - Ochrana dýchania na zabránenie rizika vdychovania nebezpečného prachu.
- Pri zaobchádzaní s ňou vždy ak to je možné v prepravke či nádobe.
- Obsluhujúca osoba musí byť informovaná o podmienkach, ktoré ovplyvňujú vznik hluku (napr. pílové kotúče, ktoré boli konštruované k znižovaniu tvorby hluku, ošetrovanie pílového kotúča a stroja).
- Poruchy na stroji, vrátane ochranných zariadení stroja a pílového kotúča, sa musia ihneď po ich objavení ohlásiť osobe zodpovednej za bezpečnosť stroja.
- Pri transporte stroja sa musia používať výlučne len transportné prípravky a rta stroja jeho ochranné zariadenia.
- Všetky obsluhujúce osoby musia byť primerane školené v používaní, nastavovaní a obsluhu stroja.
- Nepíľte žiaden rezný materiál, ktorý obsahuje cudzie telesá ako napr. drôty, káble alebo šnúry.
- Používajte len ostré pílové kotúče.
- Stroj musí počas prevádzky stáť na vodorovnej, rovnej podlahe a podlaha okolo stroja musí byť rovná, dobre udržiavaná a bez odrezkov, ako sú triesky a odrezané obrobky.
- Musí byť k dispozícii dostatočné všeobecné alebo miestne osvetlenie.
- Umiestnite obrobky určené na obrábanie a nastojte hotové obrobky v blízkosti normálneho pracoviska obsluhy.
- Zaisťte, aby pracovníci obsluhy poznali bezpečnostné postupy pri čistení, údržbe a pravidelnom odstraňovaní triesok a prachu na zamedzenie nebezpečenstva požiaru.
- Dodržujte pokyny výrobcu týkajúce sa používania, nastavovania a opravy pílových listov.
- Všimnite si maximálnu rýchlosť uvedenú na liste.

- Zaisťte, aby použité príruby boli podľa špecifikácie výrobcu vhodné na stanovené použitie.
- Presvedčte sa, že je k dispozícii všetko potrebné pre obsluhu stroja, či sú nainštalované kryty a iné bezpečnostné zariadenia a či sú v dobrom prevádzkovom stave a riadne udržiavané.
- Úroveň prachu je ovplyvnená typom rezaného materiálu

**Varovanie!** Tento elektrický prístroj vytvára počas prevádzky elektromagnetické pole. Toto pole môže za určitých okolností ovplyvniť aktívne alebo pasívne implantáty. Na zníženie nebezpečenstva závažných alebo smrteľných poranení odporúčame osobám s implantátmi prekonzultovať situáciu so svojim lekárom a výrobcou implantátu ešte predtým, ako začnú obsluhovať elektrický prístroj.

### **⚠ Použitie podľa určenia**

**Stroj zodpovedá platným EU smerniciam pre stroje.**

- Píla je určená k používaniu jednou osobou a vo vonkajších priestoroch.
- Píla je prenosná kotúčová píla. Je možné priečne rezať iba s prírodnou kyvnou pákou v súlade s technickými špecifikáciami.
- Píla je konštruovaná výhradne pre priečne rezanie palivového dreva.
- Bez ohľadu na priemer dreva, iba 1 kus opracovávaného predmetu má byť kladený na rocker.
- Dodržujte všetky bezpečnostné predpisy a poznámky o riziku na stroji a zabezpečte, aby boli uložené kompletne a v čitateľnom stave.
- Priestor obrábania a okolité oblasti stroje musia byť bez rušivých cudzích vecí, aby sa zabránilo nehodám. Pracovná oblasť musí byť úplne bez
- cudzích predmetov, t.j. klincov alebo skrutiek.
- Stolná kotúčová píla je určená výhradne pre obrábanie dreva a materiálov podobných drevu. Len originálne Scheppach nástroje a príslušenstvo
- môžu byť použité. Používajte požadované kotúče v súlade s normou EN 847-1 v závislosti na type rezu a druhu dreva (masívne drevo, preglejky
- alebo drevotriesky). Rešpektujte, prosím, „špeciálne príslušenstvo“.
- Stroj musí byť používaný iba v technicky bezchybnom stave v súlade s jeho určením a podľa pokynov uvedených v návode na obsluhu, a iba
- bezpečnosť si vedomými osobami, ktoré si sú plne vedomé príslušných rizík v prevádzke stroja. Akékoľvek funkčné poruchy, najmä tie, ktoré
- ovplyvňujú bezpečnosť stroja, by preto mali byť okamžite odstránené.
- Príslušné predpisy prevencie nehôd a iné, všeobecne uznávané bezpečnostne-technické predpisy, sa musia tiež dodržiavať.
- Stroj Scheppach môže byť použitý, udržiavaný a prevádzkovaný iba osobami, ktoré ho poznajú, a ako aj jeho fungovanie a postupy.

- Svojevoľné zmeny na stroji, uvoľňujú výrobcu zo všetkých zodpovedností za prípadné škody.
- Stroj Scheppach môže byť použitý iba s originálnym príslušenstvom a originálnymi nástrojmi výrobcu.
- Akékoľvek iné použitie prekračuje oprávnenia. Výrobca nie je zodpovedný za akékoľvek škody vyplývajúce z neoprávneného použitia, za riziko je výlučne zodpovedný operátor.

Prosím berte ohľad na skutočnosť, že naše prístroje neboli svojim určením konštruované na profesionálne, remeselnícke ani priemyselné použitie. Nepreberáme žiadne záručné ručenie, ak sa prístroj bude používať v profesionálnych, remeselníckych alebo priemyselných prevádzkach ako aj na činnosti rovnocenné s takýmto použitím.

### **⚠ Zvyškové riziká**

**Stroj je zhotovený podľa stavu techniky a uznávaných bezpečnostných technických predpisov. napriek tomu sa môžu pri práci vyskytnúť ojedinelé zvyškové riziká.**

- Rotujúci pílový kotúč môže spôsobiť poranenie prstov a rúk v prípade, že obrobok nie je správne vedený.
- Vymrštený obrobok môže viesť k zraneniu, ak opracovaný kus nie je riadne zabezpečený, alebo vedený.
- Hluk môže byť zdraviu nebezpečný. Povolená hladina hluku je prekročená pri práci. Noste osobné ochranné prostriedky, ako je ochrana sluchu.
- Chybný pílový kotúč môže spôsobiť zranenie. Pravidelne kontrolujte štrukturálnu integritu pílu.
- Používanie nesprávnych alebo poškodených sieťových káblov môže viesť k zraneniam spôsobeným elektrinou.
- Prevádzkové pokyny dodané so špeciálnym príslušenstvom musia byť dodržané a pozorne prečítané, keď používate špeciálne príslušenstvo Scheppach.
- I keď sú všetky bezpečnostné opatrenia dodržiavané, niektoré zvyškové riziká môžu byť naďalej prítomné.
- Zvyškové nebezpečenstvo je možné minimalizovať dodržiavaním pokynov v časti „Bezpečnostné opatrenia“, „Správne používanie“, a v celom návode na obsluhu

#### **Pozor: nebezpečenstvo úrazu!**

Drvo musí byť usadené v bloku kolísky tvaru V po oboch stranách pílového listu. (pozrite šípku; Obr. A)

## Technické údaje

### HS730

Technické údaje	
<b>Rozmer D/Š/V</b>	1158 x 725 x 1065 mm
<b>Ø pílového kotúča</b>	700/30/4,2/3,2 Z42
<b>Hmotnosť</b>	89 kg
Rady	
<b>Ø dreva min./max.</b>	ca. 3/24 cm
<b>Dĺžka dreva min/max</b>	25/100 cm
Pohon	
<b>Motor V/Hz</b>	400 V 3~/50 Hz
<b>Vstupný výkon P<sub>1</sub></b>	4500 W
<b>Výstupný výkon P<sub>2</sub></b>	3400 W
<b>Pracovný režim</b>	S6 20 %
<b>Stanovená rýchlosť otáčok chodu naprázdno</b>	1400 1/min.
<b>poistka</b>	16 A lenivý

#### Technické zmeny vyhradené!

#### Hodnoty hluku

##### Podmienky merania

Uvedené hodnoty sú emisné hodnoty a nemusia spolu s týmito tiež predstavovať isté pracovné parametre. Aj keď vytvára vzájomný vzťah medzi emisnou a imisnou mierou, nemôže byť z toho spoľahlivo odvodené, či sú alebo nie sú dodatočné predpisy nutné. Faktory, ktoré môžu súčasne ovplyvniť existujúce miery imisie na pracovisku, zahŕňajú dobu pôsobenia, charakter pracovného priestoru, iné zdroje hluku atď., napr. počet strojov a iných súvislých udalostí. Bezpečné hodnoty na pracovisku sa môžu takisto strieďať od krajiny ku krajine. Táto informácia by však mala účiniť užívateľa spôsobilým, uskutočniť lepší odhad nebezpečia a rizika.

#### Hladina akustického tlaku na pracovisku v dB

$L_{WA} = 110,5 \text{ dB (A)}$ ;  $L_{pA} = 95 \text{ dB(A)}$

Pre uvedené emisné hodnoty platí pripočítanie odchýlky merania  $K = 2 \text{ dB}$ .

## Montáž

Z dôvodov balenia nie je váš stroj kompletne zmontovaný.

Pri zozbalenej skontrolujte, či sú časti kompletne.

#### Dodací list

Stroj  
Os kolies  
Nástroj  
Súprava príslušenstva  
Návod na obsluhu

### Montáž osi obr. 3 - 6

Zastrčte os podľa obrázka 3 cez otvor na závese nápravy. Tento sa nachádza na spodnej strane kolísky. Následne natiahnite na os dodané podložky a puzdrá v rovnakom poradí, ako je zobrazené na obr. 4. Následne presuňte os cez otvor druhého závesu (obr. 5), dbajte pritom na to, aby drážky (5a) ležali na vnútornej strane. Následne odsuňte puzdro s podložkou na bok tak, aby sa puzdro nachádzalo nad drážkou. Následne upnite kolíky so závitom, ako je to zobrazené na obrázku 6. Pozor, puzdrá majú dva kolíky so závitom.

### Montáž kolies, obr. 7

Obe kolesá nasuňte na zmontovanú os. Každé koleso zaistíte vždy jednou podložkou 8,4 a skrutkou M8x20.

### Montáž jednotky spínača, obr. 8

Jednotku spínača namontujte na päťicu spínača.

## Transport

### Transport, obr. 9

Nastavte zdvihák do transportnej polohy a zaistíte ho pomocou zaistovacej páky (20) obr. 2

Držte rukoväť, dať jednu nohu na nápravu a nakloňte stroj na vašom tele

V tejto polohe je ľahko presunúť stroja.

**Pozor!** Píla sa smie používať iba vtedy, keď sú všetky štyri nohy bezpečne na zemi. Transportné zariadenie musí byť v pracovnej polohe

### Poznámka!

Pre bezpečnosť na pracovisku zaistíte pílu proti nakloneniu alebo posunutiu pomocou skrutiek alebo svorníkov k podlahe.

## Uvedenie do prevádzky

Pred uvedením do prevádzky si prečítajte bezpečnostné pokyny.

- Všetky bezpečnostné a pomocné zariadenia musia byť nasadené.
- Skontrolujte prívod kolísky ohľadom poškodenia a v prípade potreby ho vymeňte.
- Skontrolujte kolísku, či sa samostatne vráti do východiskovej polohy.
- Skontrolujte pílový kotúč pre dokonalé usadenie a správny smer otáčania.
- Prepínanie, nastavenie, merania a čistenie sú vykonávané iba s vypnutým motorom. Vytiahnite zástrčku a počkajte, kým sa rotujúci nástroj zastaví. Píla je konštruovaná výhradne pre priečne rezanie palivového dreva.
- Bez ohľadu na priemer dreva má byť kladený iba jeden kus obrábaného predmetu na kolísku.
- POZOR! Nerežte otepi alebo viacej kusov naraz.

- Položte zaoblené drevo na kolísku takým spôsobom, že zaoblená strana je zameraná na pílový kotúč.
- Uistite sa, že stroj stojí bezpečne na pevnej zemi.

## Prevádzkové pokyny

### ON/OFF spínač (14) obr. 2

Stroj je vybavený bezpečnostným spínačom, ktorý zabráni aktivácii stroja po poklese napätia.

### Spustenie

Stlačte zelený spínač I

### Vypnutie

Stlačte červený spínač O

**△ POZOR!** Po vypnutí stroja v brzdnom čase motor bzučí. V tejto fázi nesmiete v žiadnom prípade použiť spínač (ani pri opätovnom zapnutí stroja). Až po odznení bzučanie môže byť motor znovu zapnutý.

### Smer otáčania pílového kotúča obr. 10

Dbajte na správny smer otáčania pílového kotúča. Vidí šípka na kotúčovom kryte.

Smer otáčania môžete zmeniť tak, že zasuniete skrutkovač do príslušnej štrbiny v prírube zástrčky a ľahkým tlakom pohybom doľava alebo doprava nastavíte správny smer otáčania.

### Manipulácia s ochranným košom, obr. 17 a 18

- Vyklopte ochranný kryt (16).
- Vložte rezaný materiál.
- Zatvorte ochranný kryt (16).
- Kolísku (2) s rukoväťami (A) a (B) otočte ku pílovému listu a prepíľte rezaný materiál.
- Otočte kolísku (2) späť a otvorte ochranný kryt.
- Posuňte rezaný materiál a znovu zatvorte ochranný kryt.

### Rezanie

- 1 Spustíte stroj.
- 2 Počkajte, kým pílový kotúč nedosiahne plnú rýchlosť.
- 3 Položte drevo na kolísku.
- 4 Uchopte obe rukoväte kolísky oboma rukami a vedte k pílovému kotúču; takže pílový kotúč je voľný.
- 5 Tlačte kolísku rovnomerne tak, aby sa rýchlosť motora neznížila.
- 6 Predtým, než položíte ďalší kus dreva na kolísku, odstráňte rezané drevo.

### POZOR!

Počas prevádzky nenechávajte stroj bez dozoru. Vypnite stroj, ak prestanete pracovať, a vytiahnite zo zástrčky.

## ⚠ Elektrické pripojenie

Elektromotor je pripojený v stave pripravenom na prevádzku. Pripojenie zodpovedá príslušným VDE a DIN predpisom.

Prívod na pracovisku zákazníka a predlžovací kábel musia zodpovedať týmto predpisom.

### Trojfázový motor 400 V 3~/50 Hz

#### Sieťové napätie 400 V 3~/50 Hz

Sieťová prípojka a predlžovacie vedenie musí byť 5-žilové = 3 F + N + SL. - (3/N/PE).

Používajte prenosný osobný bezpečnostný chránič obvodu (prenosný Prúdový istič (PRCD)), keď nie je zvyškový prúdový istič (RCD) v elektrickej sieti opatrený zvyškovým prúdom max 0,03A.

Výrobok spĺňa požiadavky smernice EN 61000-3-11 a podlieha zvláštnym podmienkam pre pripojenie. To znamená, že nie je prípustné používanie na ľubovoľných prípojných bodoch.

Prístroj môže pri nepriaznivých sieťových podmienkach viesť krehodným výkyvom napätia.

Výrobok je určený výhradne len pre používanie na takých prípojných bodoch, ktoré

- neprekračujú maximálnu prípustnú sieťovú impedanciu  $Z_{\text{sys}} = 0,271 \Omega$ , alebo
- majú hodnotu zaťažiteľnosti siete permanentným prúdom minimálne 100 Afázu.

Ako prevádzkovateľ musíte zabezpečiť, v prípade potreby po konzultácii s vaším dodávateľom elektrickej energie, aby váš prípojný bod, na ktorom chcete používať tento výrobok, spĺňal jeden z oboch uvedených požiadaviek a) alebo b

### Typ prevádzky / doba zapnutia

Elektromotor Hz je vyhotovený pre typ prevádzky S6 20 %. S6 = priebežná prevádzka s prerušovaným zaťažením 20 % = vzťahujúce sa na 10 min. 2 min. zaťaženie;

8 min. prevádzka naprázdno

### Chybné elektrické pripojenie

Poškodenie izolácia sa často vyskytuje u elektrických pripájacích káblov.

Príčiny:

- Spôsobené odtlaky, keď sú káble vedené cez okná či dvere.
- Záhyby spôsobené nesprávnym pripevnením či vedením spojovacích vedení.
- Rezy vyplývajúce z kríženia spojovacích vedení.
- Poškodená izolácia spôsobená vytrhnutím kábla zo zásuvky v stene.
- Trhliny v dôsledku starnutia izolácie.

Chybné elektrické spojenie, ako sú tieto, nesmú byť použité a sú veľmi nebezpečné vzhľadom k poškodeniu izolácie.

Pravidelne kontrolujte, či elektrické pripojenie nie je poškodené. Uistite sa, či prívodný kábel nie je pripojený do siete, keď to kontrolujete. Elektrické vedenia musia zodpovedať príslušným VDE a DIN predpisom.

Používajte pripojovacie káble s kódom H 07 RN. Označenie typu musí byť vytlačené na prívodný kábel podľa nariadenia.

### Jednofázový motor

- Napájacie napätie musí byť 230 V - 50 Hz.
- Predlžovacie káble do 25 m musia mať prierez o 1,5 mm<sup>2</sup>. Predlžovacie káble, ktorých dĺžka je viac ako 25 m, musia mať prierez najmenej 2,5 mm<sup>2</sup>.
- Hlavné pripojenie je poistené 16 A slow-blow poistkou.

Ak máte nejaké otázky, prosím, poskytnite nasledujúce informácie.

- Druh
- Typ stroja podľa údajov na štítku

**Keď posielate späť motor, vždy pošlite kompletnú pohonnú jednotku s prepínačom.**

## Údržba

**Upozornenie:** Vypnite stroj a odpojte od napájania pred vykonávaním údržby alebo nastavenia. Uchovávajte manuál v blízkosti stroja.

### Udržujte stroj čistý.

#### Nosiť okuliare pri čistení stroja.

**Upozornenie: Nečistite syntetické diely lavice agresívnymi čistiacimi prostriedkami.**

Odporúčame mierny čistiaci prostriedok na umývanie riadu. Stroj sa nesmie dostať do styku s vodou.

- Pravidelne kontrolujte pílový kotúč. Používajte iba dobre nabrúsené, nepopraskané a neporušené píly. Používajte len nástroje, ktoré sú v súlade s európskou normou EN 847- 1.
- Okamžite vymeňte kolísku, ktorá je potrebovaná.
- Po každej aktualizácii a čistení skontrolujte všetky bezpečnostné zariadenia.
- Pred uvedením stroja do prevádzky sa uistite, že sa na ňom nenachádzajú žiadne nástroje alebo iné materiály.
- Odstráňte možné blokády pilín.

### Servisné informácie

Je potrebné dbať na to, že v prípade tohto výrobku podliehajú nasledujúce diely bežnému pracovnému alebo prirodzenému opotrebeniu, resp. sú nasledujúce diely považované za spotrebný materiál.

Diely podliehajúce opotrebeniu\*: kotúč, rocker veža  
\* nie je bezpodmienečne obsiahnuté v objeme dodávky!

### Výmena pílového listu, obr. 11-15

⚠ Pred výmenou pílového kotúča odpojte stroj od siete vytiahnutím vidlice zo zásuvky.

⚠ Nebezpečie porezania! Pílový kotúč je relatívne ťažký a môže sa zošmyknúť. Noste ochranné rukavice.

- Nepoužívajte pílové kotúče z rýchlereznej ocele.

- Nepoužívajte pílové kotúče, ktoré sú prasknuté alebo majú pozmenený tvar.
- Pílové kotúče použite iba dokonale ostré.

⚠ **Nebezpečie popálenia!** Krátko po skončení rezania je kotúč horúci.

#### Výmena pílového listu

1. Vytiahnite pružinovú zásuvku (obr. 11, A). Pritom pevne pridržiňte kolísku.
2. Pomaly sklopte kolísku smeru k podlahe.
3. Zaistíte pílový kotúč (obr. 12, A) pomocou brzdné tyčinky proti pootočeniu.
4. Uvoľnite skrutky (obr. 13, A).
5. Vytiahnite podložku (obr. 13, B), prednú pílovú prírubu (obr. 13, C) a pílový kotúč (obr. 13, D).
6. Očistite obe príruby.
7. Nasadíte nový, ostrý pílový list.

Dbajte na správne otáčanie kotúča: Šípka na kryte kotúča a šípka na pílovom liste musia ukazovať rovnaký smer!

8. Nasadíte späť prednú prírubu a podložku.
9. Pílový kotúč zaistíte skrutkou.
10. Nasuňte dve podložky na čap (obr. 14, A).
11. Zdvihnite kolísku a vložte čap do vývrtu (obr. 14, B).
12. Súčasne zaveďte uzatvárací kryt (plech) (obr. 15, A) do vedenia. Prípadne použite pomoc od druhej osoby.
13. Prestrčte pružinovú zásuvku vez čap.

14. Vytiahnite blokovaciu tyčinku (obr. 12, A).

#### Výmena plastovej vložky

Opotrebovanú alebo poškodenú plastovú vložku (obr. 1, 11) bezpodmienečne vymeňte.

1. Uvoľnite skrutky vložky a vytiahnite ju.
2. Vsaďte novú vložku a pevne ju utiahnite.

#### Staré zariadenia nevyhadzujte do domového odpadu!



Tento symbol upozorňuje na to, že tento výrobok sa musí zlikvidovať podľa smernice o odpade z elektrických a elektronických zariadení (2012/19/EÚ) a nesmie sa zlikvidovať s domovým odpadom. Tento výrobok sa musí odovzdať na to určenému zbernému stredisku. K tomu môže dôjsť napríklad vrátením pri nákupe podobného výrobku alebo odovzdaním autorizovanému zbernému stredisku na recykláciu odpadu z elektrických a elektronických zariadení. Neodborné zaobchádzanie so starými zariadeniami môže mať v dôsledku potenciálne nebezpečných látok, ktoré obsahuje odpad z elektrických a elektronických zariadení, negatívny vplyv na životné prostredie a zdravie osôb. Odbornou likvidáciou tohto výrobku navyše prispievate k efektívnemu využívaniu prírodných zdrojov. Informácie o zberných strediskách pre staré zariadenia získate od vašej miestnej správy, verejnoprávnej inštitúcie zaoberajúcej sa likvidáciou odpadu, autorizovaného úradu pre likvidáciu odpadu z elektrických a elektronických zariadení alebo od vášho odvozu odpadkov.







## Odstraňovanie porúch

Upozornenie: V záujme bezpečnosti premávky vždy vypnite pílu a odpojte ju pred vykonávaním údržby.

Problém	Možná príčina	Pomoc
1. Pílový kotúč sa uvoľní po vypnutí motora	Príťahovacia matica nie je dostatočne utiahnutá	Utiahnite Príťahovaciu maticu M20- ľavý závit
2. Motor sa nerozbieha	a) Výpadok sieťovej poistky	a) Skontrolujte sieťovú poistku
	b) Chybné predlžovacie vedenie	b) Vymeňte predlžovacie vedenie
	c) Prípojky na motore alebo na spínači nie sú v poriadku	c) Nechajte skontrolovať odborným elektrikárom
	d) Chybný motor alebo spínač	d) Nechajte skontrolovať odborným elektrikárom
3. Nesprávny smer otáčania motora	a) Zamenené fázy	a) Zameňte fázy (pozri obr. 10)
4. Motor neposkytuje žiadny výkon, zareaguje poistka	a) Nedostatočný prierez predlžovacieho vedenia	a) Pozri Elektrická prípojka
	b) Preťaženie spôsobené tupým pílovým kotúčom	b) Vymeňte pílový kotúč
5. Spálené plochy na reznej ploche	a) Tupý pílový kotúč	a) Nabrúste, vymeňte pílový kotúč
	b) Nesprávny pílový kotúč	b) Vymeňte pílový kotúč



## Uporabljeni simboli

	Pred uporabo upoštevajte vse varnostne napotke.
	Pred zagonom morate prebrati in razumeti celotno besedilo navodil za uporabo.
	Nosite zaščitne rokavice
	Nosite zaščito sluha
	Nosite zaščito za oči
	Nosite nedrsečo obutev
	Napravo lahko upravlja samo ena oseba
	Pozor! Naprave ne uporabljajte na mokrem.
	Pozor! Ne segajte v območje žaginega lista! Nevarnost telesnih poškodb!
	Pred popravili, čiščenjem in vzdrževanjem stroja izvlecite omrežni vtič!
	Otroci se ne smejo približevati delovnemu območju.
	Visoka napetost, smrtna nevarnost!
	Odpadne opreme ne odvrzite med gospodinjske odpadke.
	Prepovedano je odstranjevanje zaščitnih in varnostnih priprav ali njihovo spreminjanje.
	Izdelek ustreza veljavnim evropskim direktivam.

## Proizvajalec:

Scheppach  
Fabrikation von Holzbearbeitungsmaschinen GmbH  
Günzburger Straße 69  
D-89335 Ichenhausen

### Spoštovani kupec

želimo vam veliko veselja in uspeha pri delu z vašim novim strojem.

### Obvestilo

V skladu z veljavnim zakonom o varnosti izdelkov proizvajalec te naprave ni odgovoren za poškodbe nastale na napravi ali z uporabo te naprave zaradi:

- neprimerne uporabe,
- neupoštevanja navodil za uporabo,
- popravila s strani nepooblaščenih in neusposobljenih oseb,
- vgradnje in zamenjave neoriginalnih rezervnih delov,
- neprimerne uporabe,
- napak na električnem sistemu, nastalih zaradi neupoštevanja električne specifikacije za napravo in pravil VDE 0100, DIN 57113/ VDE 0113.

### Priporočila:

Pred sestavo in uporabo stroja preberite celotna navodila za uporabo. Navodila so namenjena vašemu lažjemu spoznavanju s strojem, njegovo pravilno rabo ter načini uporabe. Priročnik za uporabo vsebuje pomembna navodila o tem kako varno, ustrezno in ekonomično delati z vašim strojem, kako se izogniti nevarnosti, prihraniti stroške in skrajšati čas popravila ter izboljšati zanesljivost in podaljšati življenjsko dobo vašega stroja.

Poleg navodil za varno delovanje naštetih v tem priročniku, morate vedno upoštevati vse predpise za varno delo, ki veljajo v vaši državi. Navodila za uporabo hranite v bližini stroja. Hranite jih v prozorni plastični mapi in jih s tem zaščitite pred vlago in umazanijo. Z navodili mora biti seznanjen vsak posameznik pred pričetkom dela s strojem. Stroj lahko uporabljajo le osebe, ki so bile usposobljene za njegovo uporabo in so seznanjene z nevarnostmi povezanimi z uporabo stroja. Upoštevati je potrebno minimalno starostno mejo za delo s strojem.

Poleg tukaj navedenih varnostnih navodil in posebnih predpisov, ki veljajo v vaši državi, je potrebno pri delu s strojem upoštevati še splošno uveljavljena tehnična pravila za rokovanje z napravami za obdelovanje lesa.

Ne prevzemamo nikakršne odgovornosti za nezgode in poškodbe, nastale zaradi neupoštevanja teh navodil in varnostnih napotkov.

## Oprema, slika 1 in 2

1	Motor z ogrodjem	11	Plastični vstavek
2	Dovodna prevesica	12	Vozna priprava
3	Pokrov žaginega lista zunaj	13	Aretirni mehanizem žaginega lista
4	Pokrov žaginega lista znotraj	14	Kombinacija vtičev / stikalo za vklop - izklop
5	Držalo prevesice	15	Plošča motorja
6	Ogrodje	16	Varnostna priprava
7	Luknja za pritrditev	17	Naležna površina za les
8	Prečni opornik	18	Pridržni vzvod
9	Povratna vzmet	19	Os koles
10	Ročaj		

### Splošno

- Ko odstranite stroj iz embalaže, preverite, da so vsi deli nepoškodovani. O morebitnih poškodbah nemudoma obvestite dobavitelja. Kasnejših pritožb ne bomo upoštevali.
- Preverite, da je dostavljena pošiljka popolna.
- Pred pričetkom z delom preberite navodila za uporabo in se seznanite s strojem
- Uporabljajte originalne dodatke in nadomestne dele. Nadomestne dele lahko najdete pri vašem Scheppach prodajalcu.
- Pri naročilu rezervnih delov sporočite našo številko za naročanje, tip stroja in leto izdelave.

V teh navodilih smo mesta, ki se tičejo vaše varnosti, označili s tem znakom: 

### Splošni varnostni napotki

- Opozorilo: Ob uporabi električnega orodja je treba upoštevati osnovne varnostne ukrepe, da boste preprečili tveganja požara, električnega udara in telesnih poškodb.
- Upoštevajte vsa navodila pred in med delom z žago.
- Te varnostne napotke skrbno shranite.
- Zavarujte se pred električnim udarom.
- Preprečite stik telesa z ozemljenimi deli.
- Naprave, ki jih ne uporabljate, morate shraniti na suhem in zaprtem mestu zunaj dosega otrok.
- Orodja morajo biti ostra in čista, da lahko z njimi delate bolje in varneje.
- Redno preverjajte kabel
- orodja in ga ob poškodbah predajte strokovnjaku, da ga zamenja.
- Redno preverjajte kabelski podaljšek in ga zamenjajte, če je poškodovan.
- Na prostem uporabljajte samo dovoljene, ustrezno označene kabelske podaljške.
- Pazite, kaj delate. Dela se lotevajte pametno. Orodja ne uporabljajte, če ste utrujeni.
- Ne uporabljajte orodij, pri katerih ni mogoče vklopiti in izklopiti stikala.

- Opozorilo! Uporaba drugih vložnih orodij in drugega pribora lahko za vas predstavlja nevarnost.
- Pri vseh nastavljalnih in oskrbovalnih delih izvlomite vtič.
- Varnostne napotke posredujte vsem osebam, ki delajo na stroju.
- Previdno! Vrteči se žagin list predstavlja nevarnost za roke in prste.
- Stroj je opremljen z varnostnim stikalom proti ponovnemu vklopu po izpadu napetosti.
- Pred zagonom preverite, ali se napetost na tipski ploščici naprave ujema z omrežno napetostjo.
- Če je potreben kabelski podaljšek, se prepričajte, da je njegov presek zadosten za porabo toka žage. Najmanjši presek 1,5 mm<sup>2</sup>, od dolžine kabla 20 m pa 2,5 mm<sup>2</sup>.
- Kabelski boben uporabljajte samo, ko je odvit.
- Preverite omrežni priključni vod.
- Ne uporabljajte pomanjkljivih ali poškodovanih priključnih vodov.
- Kabla ne uporabljajte za to, da bi izvlkli vtič iz vtičnice. Kabel zavarujte pred vročino, oljem in ostrimi robovi.
- Žage ne izpostavljajte dežju in stroja ne uporabljajte v vlažnem ali mokrem okolju.
- Poskrbite za dobro osvetlitev.
- Ne žagajte v bližini vnetljivih tekočin ali plinov.
- Nosite primerna delovna oblačila. Ohlapna oblačila ali nakit se lahko ujamejo v vrteči se žagin list.
- Pri delih na prostem je priporočeno nošenje obutve, odporne proti drsenju.
- Če imate dolge lase, nosite mrežico za lase.
- Izogibajte se nenaravni drži telesa.
- Oseba, ki upravlja s strojem, mora biti stara najmanj 16 let.
- Otroci naj se približujejo napravi, priključeni na omrežje.
- Na delovnem mestu naj ne bo lesnih odpadkov in naokoli ležečih delov.
- Nered v delovnem prostoru lahko povzroči nezgode.
- Druge osebe, še posebej otroci, se ne smejo dotikati orodja ali omrežnega kabla. Naj se ne približujejo delovnemu mestu.
- Oseb, ki delajo na stroju, ni dovoljeno motiti.
- Upoštevajte smer vrtenja motorja in žaginega lista. Uporabljajte samo žagine liste, katerih največja dovoljena hitrost ni manjša od največje hitrosti vretena krožne žage in materiala za rezanje.
- Žaginih listov po izklopu pogona nikoli ne poskušajte upočasniti s pritiskanjem na stran.
- Vgrajujte samo dobro naostrene žagine liste brez razpok in deformacij.
- Ne uporabljajte listov za krožne žage iz visoko legiranega hitroreznega jekla (jeklo HSS).
- Uporabljajte samo žagine liste, ki jih priporoča proizvajalec in izpolnjujejo standard EN 847-1, pri čemer naj vas opozorimo, da med menjavo žaginega lista pazite, da širina reza ne bo manjša od jeklenega rezila žaginega lista.
- Poškodovane žagine liste je treba nemudoma zamenjati.

- Ne uporabljajte žaginih listov, ki ne ustrezajo karakteristikam v teh navodilih za uporabo.
- Varnostne priprave na stroju ne smejo biti odstranjene in neuporabne.
- Zamenjajte izrabljen mizni vložek.
- Delovni položaj je zmeraj stransko od žaginega lista.
- Stroja ne obremenjujte do te mere, da bi se zaustravil.
- Pazite, da zobati venec žaginega lista ne zagrabi odrezanih lesenih kosov in jih odvrže stran.
- Drobcev, trsk ali zataknenih delčkov lesa ne odstranjajte, medtem ko žagin list deluje, razen če uporabljate potisno palico.
- Pri odpravljanju napak ali pri odstranjevanju zagodenih kosov lesa izklopite stroj. – Izvlomite omrežni vtič.
- Pri odklonjeni reži za žaganje zamenjajte mizni vložek. – Izvlomite omrežni vtič.
- Predelave ter nastavljanje, meritve in čiščenje opravljajte le, ko je motor izklopljen. – Izvlomite omrežni vtič.
- Pred vklopom preverite, če ste odstranili ključne in nastavljalna orodja.
- Ko zapustite delovno mesto, izklopite motor in izvlomite omrežni vtič.
- Vse zaščitne in varnostne priprave je treba po zaključenih popravilih in vzdrževalnih delih takoj ponovno namestiti.
- Upoštevati morate proizvajalčeve predpise glede varnosti, dela in vzdrževanja ter
- mere iz tehničnih podatkov.
- Upoštevajte zadevne predpise za preprečevanje nezgod in ostala, splošno priznana varnostna tehnična pravila.
- Upoštevajte delovna navodila poklicnega združenja (VBG 7j).
- Krožno žago priključite na vtičnico z napetostjo 230 V in varovalko 16 A.
- Pri težkih delih ne uporabljajte strojev z nizko zmogljivostjo.
- Kabla ne uporabljajte v namene, za katere ni predviden.
- Pazite, da stojite varno in da vedno ohranjate ravnotežje.
- Preverite orodje glede morebitnih poškodb.
- Pred nadaljnjo uporabo orodja morate pregledati zaščitne priprave ali rahlo poškodovane dele, če brezhizbno in ustrezno delujejo.
- Preverite, če premični deli brezhizbno delujejo ter se ne zatikajo in da niso poškodovani. Vsi deli morajo biti pravilno nameščeni in vsi
- pogoji morajo biti izpolnjeni za.
- zagotovitev brezhizbnega delovanja orodja.
- Poškodovane zaščitne priprave in dele mora priznana strokovna delavnica ustrezno popraviti ali zamenjati, če v navodilih za uporabo ni podano nič drugega.
- Poškodovana stikala naj zamenja servisna delavnica.

- To orodje ustreza zadevnim varnostnim določilom. Popravila lahko izvaja samo strokovnjak za elektriko, s tem, da uporablja originalne nadomestne dele, sicer lahko nastane nevarnost za uporabnika.
- Po potrebi nosite ustrezno osebno zaščitno opremo. Slednje lahko vključuje:
  - Zaščito za sluh zaradi preprečevanja tveganja nastanka naglušnosti;
  - zaščito dihalnih poti zaradi preprečevanja tveganja vdihovanja nevarnega prahu.
- Pri rokovanju z žaginimi listi in grobimi materiali nosite rokavice.
- Žagine liste nosite v posodi, kadar je to mogoče.
- Upravljavec mora biti obveščen o pogojih, ki vplivajo na vrednosti hrupa (npr. žagini listi, zasnovani za zmanjšanje hrupnosti, nega žaginega lista in stroja).
- Oseba, odgovorna za varnost, mora javiti napake na stroju, vključno z varnostno opremo in žaginim listom, nemudoma po odkritju.
- Med prevozom stroja uporabljajte samo transportno opremo ter za rokovanje in prevažanje nikoli ne uporabljajte varnostne opreme.
- Vse upravljalno osebje mora biti primerno šolani glede uporabe, nastavljanja in
- upravljanja stroja.
- Ne žagajte materiala, ki vsebuje tujke, kot so žice, kabli ali vrvice.
- Uporabljajte samo ostre žagine liste.
- Stroj med delovanjem stoji na vodoravnih, ravnih tleh in da so tla okoli stroja ravna, dobro vzdrževana in brez odpadkov, kot npr. trsk in odrezanih obdelovancev.
- Potrebna je zadostna splošna ali lokalna osvetlitev.
- Skladovnico materiala za žaganje in odžagani les shranjujte v bližini običajnega upravljavčevega delovnega mesta.
- Seznanite se z varnimi postopki za čiščenje, vzdrževanje ter redno odstranjevanje trsk in prahu zaradi preprečevanja nevarnosti požara.
- Upoštevajte proizvajalčeva navodila pri uporabi, nastavitvah in popravilu žaginih listov.
- Upoštevajte najvišje število vrtljajev, navedeno na žaginem listu.
- Prepričajte se, da so uporabljene prirobnice primerne za namen uporabe, kot je navedel proizvajalec.
- Zagotovite, da so nameščeni za delovanje stroja potrebni ločilni zaščitni elementi in druga zaščitna oprema, da je v dobrem obratovalnem stanju ter ustrezno vzdrževana.
- Na izpostavljenost prahu vpliva vrsta materiala, ki ga žagate.

**Opozorilo!** To električno orodje med delovanjem ustvarja elektromagnetno polje. To polje lahko v določenih okoliščinah vpliva na aktivne ali pasivne medicinske vsadke. Zaradi zmanjšanja nevarnosti resnih ali smrtnih poškodb, osebam z medicinskimi vsadki priporočamo, da se pred uporabo električnega orodja posvetujejo s svojim zdravnikom ali proizvajalcem medicinskega vsadka.

## ⚠ Namenska uporaba

### Stroj ustreza veljavni direktivi o strojih ES

- Prevesna krožna žaga je konstruirana za 1 uporabnika in je namenjena samo za uporabo na prostem.
- Prevesna krožna žaga je prenosna krožna žaga. Uporabna je za prečno rezanje drv z dodajalno prevesico po tehničnih podatkih.
- Žaga je konstruirana izključno za prečno žaganje drv.
- Ne glede na premer drv lahko na prevesico položite samo 1 obdelovanec.
- Upoštevajte vse napotke za varnost in nevarnosti na stroju, ki morajo biti popolni in v čitljivem stanju.
- V delovnem območju in okolici stroja ne sme biti motečih tujkov, da se izognete nesrečam.
- Načeloma v drveh ne sme biti tujkov kot so žebli in vijaki.
- Stroj lahko uporabljate samo v tehnično brezhibnem stanju in skladno z namenom ter navodili za uporabo, pri tem pa morate biti osveščeni o varnosti in se zavedati nevarnosti. Še posebej tiste motnje, ki lahko vplivajo na varnost, morate (dati) takoj odpraviti.
- Upoštevati morate proizvajalčeve predpise glede varnosti, dela in vzdrževanja ter meritve iz tehničnih podatkov.
- Upoštevajte zadevne predpise za preprečevanje nezgod in ostala, splošno priznana varnostno tehnična pravila.
- Stroj lahko uporabljajo, vzdržujejo ali popravljajo samo osebe, ki se na to spoznajo in so poučene o nevarnostih. Lastnoročne spremembe na stroju izključujejo garancijo proizvajalca za poškodbe, do katerih pride kot posledica.
- Stroj se lahko uporablja samo z originalnim priborom in originalnimi orodji proizvajalca.
- Vsaka vrsta uporabe, ki presega opisano, velja za nenamensko uporabo. Proizvajalec ne daje garancije za poškodbe, ki nastanejo kot posledica take uporabe; tveganje pri takih delih nosi izključno uporabnik.

Prosimo, da upoštevate, da naše naprave niso bile konstruirane za namene uporabe v obrtništvu ali industriji. Ne prevzemamo nobene odgovornosti, če je bila naprava uporabljena v obrtništvu ali industriji ter v podobnih dejavnostih.

## ⚠ Ostala tveganja

**Stroj je izdelan skladno s stanjem tehnike in priznanimi varnostno tehničnimi pravili. Kljub temu lahko pride pri delu do pojava ostalih tveganj.**

- Nevarnost poškodb prstov in rok zaradi vrtečega se žaginega lista in nestrokovnega ravnanja z obdelovancem.
- Poškodbe zaradi vstran zalučanih obdelovancev pri nestrokovnem držanju ali vodenju.
- Ogroženost zdravja zaradi hrupa. Pri delu se dovoljen nivo hrupa prekorači. Obvezno nosite osebno zaščitno opremo in zaščito sluha.

- Poškodbe zaradi okvarjenega žaginega lista. Žagin list redno in pred vsako uporabo preglejte glede nepoškodovanosti.
- Ogroženost zaradi toka, če ne uporabljate ustreznih električnih priključnih vodov.
- Pri uporabi posebnega pribora morate upoštevati navodila za uporabo, ki so mu priložena, in jih skrbno prebrati.
- Poleg tega so lahko kljub vsem izvedenim preventivnim ukrepom prisotna ostala tveganja, ki niso očitna.
- Ostala tveganja lahko minimizirate, če skupaj upoštevate „varnostne napotke“ in „namensko uporabo“ ter navodila za uporabo v celoti.

#### Pozor: nevarnost nesreče!

Les mora biti vedno nameščen na obeh straneh žaginega lista na v-blok ročice. (glejte puščice; Slika. A)

### Tehnični podatki

HS730	
Tehnični podatki	
Dimenzije D x Š x V	1158 x 725 x 1065 mm
Ø žagin list HW	700/30/4,2/3,2 Z42
Teža	89 kg
Delovna navodila	
Ø drva min./maks.	ca. 3/24 cm
Dolžina drv min./maks.	25/100 cm
Pogon	
Motor V/Hz	400 V 3~/50 Hz
Vhodna moč P1	4500 W
Izhodna moč P2	3400 W
Način delovanja	S6 20 %
Nazivno število vrtljajev v prostem teku	1400 1/min
Varovalka	16 A träge

#### Tehnične spremembe so pridržane!

#### Karakteristike hrupa Merilni pogoji

Podane vrednosti so vrednosti emisij in s tem ne predstavljajo nujno varnih delovnih vrednosti. Čeprav obstaja korelacija med nivoji emisij in imisij, iz tega ni mogoče zanesljivo ugotoviti, če so potrebni dodatni varnostni ukrepi ali ne. Faktorji, ki lahko vplivajo na nivo imisij na delovnem mestu, vključujejo trajanje vplivov, posebnost delovnega prostora, druge vire hrupa itd., npr. število strojev in sosednjih delovnih potekov. Dovoljene delovne vrednosti se lahko prav tako spreminjajo od države do države. Vendar lahko ta informacija uporabniku omogoči, da bolje preceni ogroženost in tveganje.

#### Nivo zvočnega tlaka na delovnem mestu v dB

$L_{WA} = 110,5 \text{ dB (A)}$ ;  $L_{pA} = 95 \text{ dB(A)}$

Za omenjene emisijske vrednosti velja pribitek za merilno negotovost  $K = 2 \text{ dB}$ .

### Montaža

Zaradi embalažno tehničnih razlogov stroj ni kompletno sestavljen.

Pri razpakiranju preverite popolnost delov.

#### Kosovni seznam

Stroj  
Os koles  
Orodje  
Vrečka s pripomočki  
Navodila za uporabo

#### Namestitev osi sl. 3–6

Vstavite os, kot je prikazano na sl. 3., skozi odprtino nosilca osi koles. Ta je na spodnji strani prevesice. Nato na os povlecite priložene ploščice in puše, in sicer v takem vrstnem redu, kot je prikazano na sl. 4. Zdaj potisnite os skozi odprtino drugega nosilca (sl. 5), pri tem pa pazite, da so utori (5a) na notranji strani. Pušo s ploščico potisnite toliko v stran, da pride ploščica čez utor. Dobro napnite čepe, kot je prikazano na sl. 6. Pazite, saj imajo puše vsaka po dva čepa.

#### Namestitev koles, slika 7

Natakните kolesi na že montirano os. Vsako kolo privijte s podložko 8,4 in vijakom M8 x 20.

#### Namestitev enote s stikalom, slika 8

Privijte enoto s stikalom na podnožje stikala.

### Transport

#### Transport slika 9

Prevesico pomaknite v transportni položaj in jo zavarujte s pridržnim vzvodom 20 **slika 2**

Za prevoz os koles prekucnite naprej.

Da boste lahko žago nekoliko premaknili, jo nekoliko prekucnite proti sebi.

**Pozor!** Žago lahko uporabljate le, ko so vse 4 noge na tleh

#### Napotek!

Zaradi lastne varnosti na delovnem mestu pritrdite žago z vijaki ali zatiči na tla, da se ne prevrne ali premakne.

### Zagon

#### Pred zagonom upoštevajte varnostne napotke.

- Vse zaščitne in pomožne priprave morajo biti nameščene.
- Preverite vstavek za prevesico glede obrabljenosti in ga po potrebi zamenjajte.

- Preverite prevesico - ta se mora samodejno vrniti v izhodiščni položaj.
- Preverite žagin list glede brezhibne pritrditve in pravilne smeri delovanja.
- Predelave, nastavljanje, meritve in čiščenje opravljajte le, ko je motor izklopljen. Izvlecite omrežni vtič in počakajte, da se vrteče se orodje ustavi.
- Žaga je konstruirana izključno za prečno žaganje drv.
- Ne glede na premer drv lahko na prevesico položite samo en kos.
- Pozor! Ne žagajte butar ali več kosov skupaj.
- Upognjene kose drv položite v prevesico tako, da navzven upognjena stran gleda k žaginemu listu.
- Pazite, da stroj stabilno stoji na trdni podlagi.

## Upravljanje / delovna navodila

### Stikalo za vklop/izklop (14) slika 2

Stroj je opremljen z varnostnim stikalom, ki preprečuje samodejni ponovni vklop po izpadu napetosti.

#### Vklop

Pritisnite zelen gumb I.

#### Izklop

Pritisnite rdeč gumb O.

**⚠ POZOR!** Med časom zaviranja in kratek čas po njem motor brenči. V tej fazi ne smete pritisniti stikala. Šele ko brenčanje preneha, lahko motor ponovno vklopite.

### Smer vrtenja žaginega lista, slika 10

Pazite, da se smer vrtenja žaginega lista ujema s smerjo vrtenja, ki je navedena na zaščitnem pokrovu. Pri motorjih na trifazni tok lahko spremenite smer vrtenja, tako v temu predvideno režo vtaknete izvijač in z rahlim pritiskom nastavite levo ali desno smer vrtenja.

### Ravnanje z zaščitno košaro, sl. 17 in 18

- Odprite zaščitni pokrov (16).
- Vstavite odrezek.
- Zaprite zaščitni pokrov (16).
- Z ročajema (A) in (B) zasukajte prevesico (2) proti žaginemu listu in prežagajte odrezek.
- Prevesico (2) premaknite nazaj in odprite zaščitni pokrov.
- Odrezek potisnite naprej in ponovno zaprite zaščitni pokrov.

### Žaganje

- 1 Vklopite stroj.
- 2 Počakajte, da žagin list doseže polno število vrtljajev.
- 3 Položite les v prevesico.
- 4 Z obema rokama primite ročaja prevesice in ju enakomerno potisnite k žaginemu listu, s tem se žagin list sprosti.

- 5 Pri žaganju pritiskajte na prevesico le toliko, da število vrtljajev žaginega lista ne pade.
- 6 Žagan les odstranite iz prevesice, ko se ta pomakne nazaj v izhodiščni položaj in je žagin list pokrit. Nato naložite naslednji kos lesa.

### POZOR!

Stroj ne sme biti brez nadzora med delovanjem. Izklopite stroj, če ne boste nadaljevali z delom, in izvlecite vtič.

## ⚠ Električni priključek

Nameščeni elektromotor je priključen, tako da je pripravljen za uporabo. Priključek ustreza zadevnim določilom VDE in DIN.

Omrežni priključek in uporabljen podaljšek na strani kupca morata ustrezati predpisom.

### Motor na trifazni tok 400 V 3~/ 50 Hz

#### Omrežna napetost 400 V 3~/50 Hz

Omrežni priključek in podaljševalni vod morata biti 5-žilna = 3 faze + nevtralno + zaščitni vodnik – (3/N/PE).

Uporabljajte osebno varnostno stikalo (PRCD), ki ga lahko premestite, če v napajalnem omrežju ni predvideno zaščitno vezje za okvarni tok (RCD) z nazivnim tokom maks. 0,03 A.

Izdelek izpolnjuje zahteve EN 61000-3-11 in je vezan posebnim pogojem za priključek. To pomeni, da uporaba na poljubnih priključnih mestih ni dovoljena. Naprava lahko pri neugodnih omrežnih razmerah povzroči začasna napetostna nihanja. Izdelek je predviden izključno za uporabo na priključnih mestih, ki

- a) ne presegajo največje dovoljene omrežne impedance »Z« ali
- b) omogočajo neprekinjene tokovne obremenitve omrežja vsaj 100 A na fazo.

Kot uporabnik morate zagotoviti, po potrebi s posvetovanjem z vašim podjetjem za oskrbo z električno energijo, da vaša priključna točka, na katero želite priključiti proizvod in ga uporabljati, izpolnjuje obe od zgoraj navedeni zahtevi, a) in b).

### Način delovanja/trajanje vklopa

Elektromotor je dimenzioniran za način delovanja S6 20 %. S6 = neprekinjeno delovanje z občasno obremenitvijo

20 % = glede na 10 min. 2 min. obremenitve; 8 min. delovanje v praznem teku

### Poškodovani električni priključni vodi

Na električnih priključnih vodih pogosto nastanejo poškodbe izolacije.

Vzroki so:

- Otiščanci, če priključne vode speljete skozi okna ali reže vrat.
- Pregibi zaradi nepravilne pritrditve ali vodenja priključnih vodov.

- Rezi zaradi vožnje preko priključnih vodov.
- Poškodbe izolacije zaradi iztrganja iz stenske vtičnice.
- Pretrgana mesta zaradi staranja izolacije.

Takih poškodovanih električnih priključnih vodov ne smete uporabljati, ker so zaradi poškodb izolacije smrtno nevarni.

Redno preverjajte, ali so električni priključni vodi poškodovani. Pri tem pazite, da priključni vod pri preverjanju ne bo visel na električnemu omrežju. Električni priključni vodi morajo ustrezati zadevnim določilom VDE in DIN. Uporabljajte samo priključne vode z oznako H 07 RN.

Po predpisih mora biti opis tipa priključnega voda natisnjen na njem.

#### Podaljševalni kabel in omrežna varovalka

- Podaljševalni vodi do 25 m dolžine morajo imeti presek 1,5 mm<sup>2</sup>, nad 25 m dolžine pa najmanj 2,5 mm<sup>2</sup>.
- Omrežni priključek je treba zaščititi s 16 A (inertna varovalka).

V primeru povpraševanja morate navesti spodnje podatke.

- Vrsta toka, ki napaja motor
- Podatki tipske ploščice stroja

Pri vračilu motorja vedno pošljite celotno pogonsko enoto s stikalom.

#### Upoštevajte varnostne napotke!

### Vzdrževanje

**Opozorilo:** Pred vzdrževalnimi deli in nastavitvami izklopite stroj in izvlecite vtič.

**Navodila shranite pri stroju.**

**Stroj mora biti čist.**

**Pri čiščenju nosite zaščitna očala.**

**Previdno:** Plastične dele mize ne čistite z agresivnimi sredstvi. Priporočamo blago čistilno sredstvo, ki ga nanese na vlažno krpo. Na stroj ne sme priti voda.

- Redno preverjajte žagin list. Uporabljajte samo dobro naostrene žagine liste brez razpok in deformacij. Uporabljajte samo orodja, ki ustrezajo evropski normi EN 847-1.
- Obrabljen vstavek za prevesico takoj zamenjajte.
- Po vzdrževalnih delih in čiščenju preverite vse varnostne priprave.
- Preverite, da se pred zagonom stroja na njem ali v njem ne nahaja nobeno orodje ali kak drug del.
- Odstranite morebitno žagovino na izmetu.

#### Servisne informacije

Upoštevajte, da so nekateri deli tega izdelka izpostavljeni naravni obrabi zaradi uporabe oz. da so nekateri deli potrošni material.

Obrabni deli\*: Rezilo žage, rocker stolp

\* ni nujno, da je v obsegu dobave!

#### Menjava žaginega lista, slike 11-15

⚠ Pred menjavanjem žaginega lista izvlecite omrežni vtič.

⚠ Nevarnost ureznin! Žagin list je težek in je lahko spolzek. Pri menjavanju žaginega lista nosite rokavice.

- Ne uporabljajte žaginih listov iz jekla HSS.
- Ne uporabljajte razpokanih žaginih listov ali takšnih, ki so spremenili obliko.
- Uporabljajte samo ostre žagine liste.

⚠ Nevarnost opeklin! Takoj po žaganju je žagin list še vroč.

#### Menjava žaginega lista

1. Izvlecite vzmetno razcepko (slika 11, A). Pri tem trdno držite prevesico.
2. Prevesico počasi spuščajte proti tlom.
3. Žagin list zavarujte s pritrdilnim zatičem (slika 12, A) pred obračanjem.
4. Odvijte vijak (slika 13, A).
5. Snemite podložko (slika 13, B), sprednjo prirobnico žaginega lista (slika 13, C) in žagin list (slika 13, D).
6. Očistite prirobnice žaginega lista.
7. Nataknite nov ali nabrušen žagin list.

Pazite na pravilno smer vrtenja žaginega lista: puščica na zaščitnem pokrovu in puščica na žaginem listu morata kazati v isto smer!

8. Nataknite nazaj sprednjo prirobnico žaginega lista in podložko.
9. Žagin list zavarujte z vijakom.
10. Nataknite podložki na nosilni sornik (slika 14, A).
11. Dvignite prevesico in vtaknite nosilni sornik v izvrtino (slika 14, B).
12. Hkrati potisnite zaporno pločevino (slika 15, A) v vodilo.
13. Mogoče bo potrebna dodatna oseba. Vtaknite vzmetno razcepko (slika 11, A) skozi nosilni sornik (slika 14, A).
14. Odstranite pritrdilni zatič (slika 12, A).

#### Zamenjava plastičnega vstavka

Obrabljene ali poškodovane plastične vstavke takoj zamenjajte (slika 1, 11).

1. Odvijte vijake plastičnega vstavka in ga vzemite ven.
2. Vstavite nov plastični vstavek in ga trdno privijte.

### Odpadne opreme ne odvrzite med gospodinjske odpadke!



Ta simbol označuje, da je tega izdelek v skladu z Direktivo o odpadni električni in elektronski opremi (2012/19/EU) in v skladu z nacionalno zakonodajo ni dovoljeno odvreči med gospodinjske odpadke. Ta izdelek je treba dostaviti na ustrezno zbirno mesto. Lahko ga, na primer, vrnete ob nakupu podobnega izdelka ali pa ga dostavite v zbirni center, ki je pristojen za reciklažo odpadne električne in elektronske opreme. Nepravilno rokovanje z odpadno opremo lahko zaradi potencialno nevarnih snovi, ki so pogosto prisotne v odpadni električni in elektronski opremi, negativno vpliva na okolje in zdravje ljudi. Če ta izdelek pravilno zavržete, prispevate tudi k učinkoviti rabi naravnih virov. Informacije o zbirnih mestih odpadne opreme dobite pri mestni upravi, lokalnem organu, ki je pristojen za ravnanje z odpadki, pri pooblaščenem zbirnem centru za odstranjevanje odpadne električne in elektronske opreme ali pri svojem komunalnem podjetju.

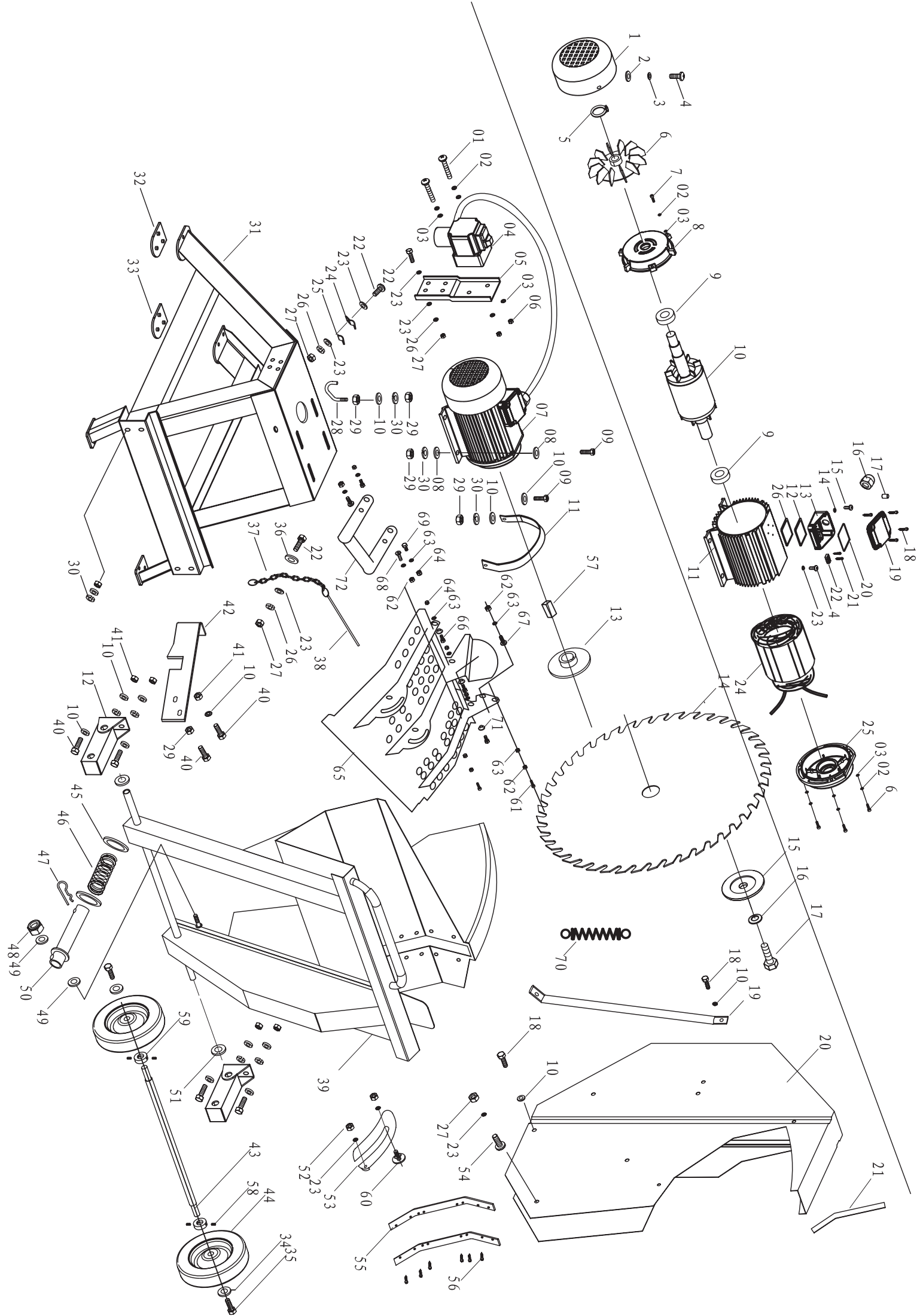
## Pomoč pri motnjah

Prosimo, da upoštevate: Stroj vedno odklopite od tokokroga, preden opravljate vzdrževanje ali popravila.

Motnja	Mogoč vzrok	Ukrep
1. Žagin list se po izklopu motorja sprosti	Pritrdilna matica ni dovolj zategnjena	Pritegnite pritrdilno matico z desnim navojem
2. Motor se ne zažene	a) Izpad omrežne varovalke	a) Preverite omrežno varovalko
	b) Okvarjen podaljševalni vod	b) Zamenjajte podaljševalni vod
	c) Priključki na motorju ali stikalu niso v redu	c) Mora pregledati strokovnjak za elektriko
	d) Okvarjen motor ali stikalo	d) Mora pregledati strokovnjak za elektriko
3. Napačna smer vrtenja motorja	a) Okvarjen kondenzator	a) Mora pregledati strokovnjak za elektriko
	b) Napačna priključitev	b) Strokovnjak za elektriko mora zamenjati polarost stenske vtičnice
4. Motor nima moči, varovalka se sproža	a) Presek podaljševalnega voda ni zadosten	a) Glejte Električni priključek
	b) Preobremenitev zaradi topega žaginega lista	b) Zamenjajte žagin list
5. Ožganine na rezalni površini	a) Top žagin list	a) Naostrite žagin list ali ga zamenjajte
	b) Napačen žagin list	b) Zamenjajte žagin list







# CE - Konformitätserklärung Originalkonformitätserklärung

## CE - Declaration of Conformity



scheppach Fabrikation von Holzbearbeitungsmaschinen GmbH, Günzburger Str. 69, D-89335 Ichenhausen

DE	erklärt folgende Konformität gemäß EU-Richtlinie und Normen für den Artikel
GB	hereby declares the following conformity under the EU Directive and standards for the following article
HU	az EU-irányelv és a vonatkozó szabványok szerinti következő megfeleloségi nyilatkozatot teszi a termékre
CZ	prohlašuje následující shodu podle směrnice EU a norem pro výrobek
SK	prehlasuje nasledujúcu zhodu podľa smernice EU a noriem pre výrobok
SI	izjavlja sledenco skladnost z EU-direktivo in normami za artikel

Marke / Brand:

**SCHEPPACH**

Art.-Bezeichnung / Article name:

**WIPPKREISSÄGE - HS730**

**FIREWOOD CUTTING SAW - HS730**

Art.-Nr. / Art. no.:

**5905112902**

<input type="checkbox"/>	2014/29/EU	<input type="checkbox"/>	2004/22/EC	<input type="checkbox"/>	89/686/EC_96/58/EC	<input type="checkbox"/>	2000/14/EC_2005/88/EC
<input checked="" type="checkbox"/>	2014/35/EU	<input type="checkbox"/>	2014/68/EU	<input type="checkbox"/>	90/396/EC		<b>Annex V</b>
<input checked="" type="checkbox"/>	2014/30/EU	<input type="checkbox"/>	2011/65/EU*	<input type="checkbox"/>			<b>Annex VI</b> Noise: measured $L_{WA}$ = xx dB(A); guaranteed $L_{WA}$ = xx dB(A) P = xx KW; L/Ø = cm Notified Body:
<input checked="" type="checkbox"/>	2006/42/EC						Notified Body No.:
<input checked="" type="checkbox"/>	<b>Annex IV</b> Notified Body: TÜV Süd Product Service GmbH Ridlerstraße 65 80339 Munich Germany Notified Body No.: 0123 EC-Type Examination Certificate No. M6A 044390 1148 Rev. 00					<input type="checkbox"/>	2010/26/EC
							Emission. No:

### Standard references:

**EN 1870-6:2017, EN 60204-1:2006/A1:2009, EN 55014-1:2017, EN 55014-2:2015 EN 61000-3-2:2014, EN 61000-3-3:2013**

Die alleinige Verantwortung für die Ausstellung dieser Konformitätserklärung trägt der Hersteller.

This declaration of conformity is issued under the sole responsibility of the manufacturer.

Le fabricant assume seul la responsabilité d'établir la présente déclaration de conformité.

Ichenhausen, den 12.09.2018

  
Unterschrift / Markus Bindhammer / Technical Director

First CE: 2018

Subject to change without notice

Documents registrar: Viktor Kern

Günzburger Str. 69, D-89335 Ichenhausen

#### Warranty GB

Apparent defects must be notified within 8 days from the receipt of the goods. Otherwise, the buyer's rights of claim due to such defects are invalidated. We guarantee for our machines in case of proper treatment for the time of the statutory warranty period from delivery in such a way that we replace any machine part free of charge which provably becomes unusable due to faulty material or defects

of fabrication within such period of time. With respect to parts not manufactured by us we only warrant insofar as we are entitled to warranty claims against the upstream suppliers. The costs for the installation of the new parts shall be borne by the buyer. The cancellation of sale or the reduction of purchase price as well as any other claims for damages shall be excluded.

#### Záruka CZ

Viditelné vady jsou poukazatelné během 8 dní od obdržení zboží, jinak ztrácí zákazník všechny nároky týkající se takovýchto vad. Poskytujeme záruku na naše stroje, s kterými je správně zacházeno, na dobu zákonně záruční lhůty začínající od doručení tak, že bezplatně vyměníme každou část stroje, která se během této doby může stát prokazatelně nepoužitelnou následkem

materiálové či výrobní vady. Na díly, které sami neopravujeme, poskytujeme záruku pouze v rozsahu, v němž nám přísluší nárok na záruční plnění vůči subdodavateli. Náklady na instalaci nového dílu nese zákazník. Nárok na výměnu zboží, na slevu a jiné nároky na odškodnění jsou vyloučené.

#### Záruka SK

Zřejmé vady musia byť predstavené v priebehu 8 dní po obdržaní tovaru, ináč zákazník stratí všetky nároky týkajúce sa takejto vady. Ponúkame záruku na naše aparáty, ktoré sú správne používané počas zákonného termínu záruky tak, že bezplatne vymeníme každú časť aparátu, ktorá sa v priebehu tohto času môže stať dokázateľne nefunkčnou dôsledkom materiálnej či výrobnnej vady. Na časti

ktoré sami nevyrobíme, poskytujeme záruku iba v rozsahu, v ktorom nám prísluší nárok na záručné plnenie k subdodávateľovi. Za trovy týkajúce sa inštalácie novej súčiastky je zodpovedný zákazník. Nárok na výmenu tovara, na zľavu a iné nároky na nahradenie škody sú vylúčené.

#### Garancija SI

Očitne pomanjkljivosti je potrebno naznaniti 8 dni po prejemu blaga, v nasprotnem primeru izgubi kupec vse pravice do garancije zaradi takšnih pomanjkljivosti. Za naše naprave dajemo garancijo ob pravilni uporabi za čas zakonsko določenega roka garancije od prodaje in sicer na takšen način, da vsak del naprave brezplačno nadomestimo, za katerega bi se v tem roku izkazalo, da je zaradi slabe-

ga materiala ali slabe izdelave neuporaben. Za dele, ki jih sami ne izdelujemo, jamčimo samo toliko, kolikor zahteva garancija drugih podjetij. Stroški za vstavljanje novih delov nosi kupec. Zahteve za spreminjanje in zmanjšanje ter ostale zahteve za nadomestilo škode so izključene.

#### Szavatosság HU

A nyilvánvaló hibákat ki kell jelenteni számított 8 napon belül az áruk, különben a vevő elveszti minden igényt az ilyen hibák. Kínálunk garanciát a gépeinket a megfelelő kezelés időtartamának hallgatólagos garancia a szállítás időpontját oly módon, hogy cserélje ki minden egyes része ezen idő alatt észlelhető a sorban anyag-vagy gyártási legyen hiábavaló, ingyen. Az alkatrészeket, hogy

nem termel magunkat, hogy csak olyan garanciát, hiszen jogosultak jótállási igények beszállítókkal szemben. A költségek beillesztése az új részek a vevőnek. Átalakítása és csökkentése követelések és egyéb kártérítési igények ki vannak zárva.