

EXTOL®
PREMIUM

CC 120 (8864000)

CC 160 (8864001)

CC 140 (8864006)

IMPROVE YOUR DAY!

Autokompresor / CZ
Autokompresor / SK
Autókompresszor / HU
Fahrzeugkompressor / DE
Car Compressor / EN



CE

Původní návod k použití

Preklad pôvodného návodu na použitie

Az eredeti használati utasítás fordítása

Übersetzung der ursprünglichen Bedienungsanleitung

Translation of the original user's manual

Úvod

Vážený zákazníku,

děkujeme za důvěru, kterou jste projevili značce Extol® zakoupením tohoto výrobku.

Výrobek byl podroben testům spolehlivosti, bezpečnosti a kvality předepsaných normami a předpisy Evropské unie.

S jakýmkoli dotazy se obraťte na naše zákaznické a poradenské centrum:

www.extol.cz info@madalbal.cz

Tel.: +420 577 599 777

Výrobce: Madal Bal a. s., Průmyslová zóna Příluky 244, 76001 Zlín, Česká republika

Datum vydání: 27. 11. 2014

I. Technické údaje

Model autokompresoru	CC 140	CC 160	CC 120
Objednávací číslo	8864006	8864001	8864000
	Autokompresor s přednastavením tlaku	Autokompresor	Autokompresor
Průtok vzduchu bez zatížení	25 L/min	35 L/min	24 L/min
Max. plnicí tlak (bar/kPa/atm)	6,9 /690/6,9	10,3/1034/10,2	6,9 /690/6,9
Délka napájecího kabelu	2,8 m	2,9 m	2,9 m
Délka vzduchové (plnicí) hadice	65 cm	4,5 m	1 m
Displej	ano (podsvícený)	ne	ne
Funkce naplnění na požadovaný tlak	ano	ne	ne
Úložný prostor v přístroji na kabel, hadici a koncovek k hadici	ano	ne	ne
Varovné světlo při použití na silnici	ano	ne	ne
Upouštěcí ventil při přetlakování	ne; má nastavení tlaku	ano	ne
Úložné nylonové pouzdro kompresoru	ne	ano	ne
Bezzátivový ventilkový konektor	ano	ne	ne
Doba nepřetržitého provozu		max. 15 min	
Tepelná pojistka při přetížení	ano	ano	ano
Odebíraný proud		<15 A	
Napájecí napětí	12 V zásuvka automobilu (napětí DC)		
Hmotnost (bez kabelu a hadice)	1,7 kg	1,7 kg	1,3 kg
Teplota použití kompresoru		-25 až +45°C	
Hladina akustického tlaku	<70 dB(A)	<70 dB(A)	<70 dB(A)

Tabulka 1

Převodník jednotek tlaku:

1 bar=100 kPa=0,98 kg/cm²= 14,5 PSI (kg/cm² je jednotkou fyzikální atmosféry značenou jako atm.)

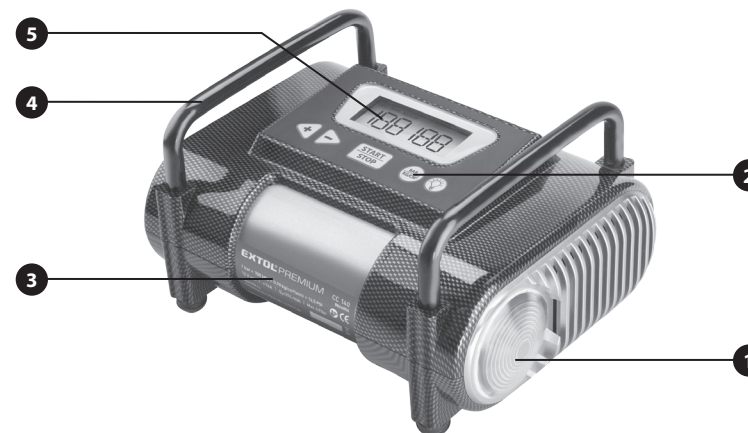
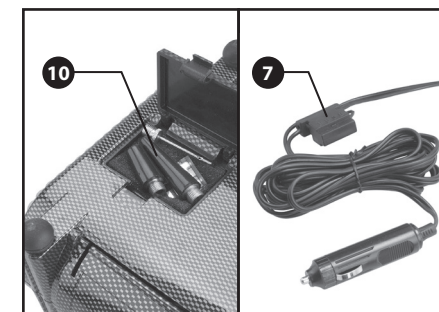
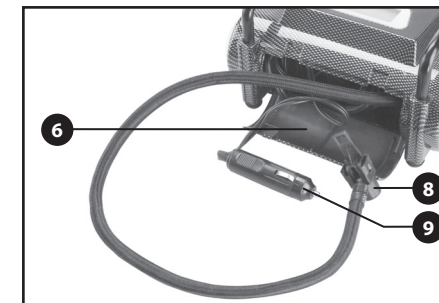
II. Charakteristika

Autokompresory Extol Premium® CC 160, CC 140 a CC 120 jsou určeny k plnění a přifukování pneumatik kol, motocyklů, osobních, užitkových a nákladních automobilů (vzhledem k délce napájecího kabelu a vzduchové hadice daného modelu), dále sportovních a cvičebních balónů, nafukovacích matrací a lehátek, gumových člunů atd., což jej činí užitečnou součástí výbavy automobilu také pro relaxační a zábavné pobyty.

- ➔ Součástí výbavy modelu CC 160 je dlouhá spirálová vzduchová hadice s dosahem umožňujícím plnění pneumatik nákladních vozů.
- ➔ Model CC140 je ideální součástí výbavy osobních a užitkových vozů pro použití za tmy, protože má podsvícený displej, automaticky se vypne po dosažení předem nastaveného tlaku a je vybaven velkým varovným světlem při použití na silnici.
- ➔ Kompresory mají nízkou hlukuost za provozu a jsou vybaveny gumovými nožičkami, které tlumí vibrace a hluk.
- ➔ Kompresory CC 160 a CC 120 je možné použít k měření tlaku v pneumatikách, aniž by vyžadovaly připojení k napětí. Model CC 140 s displejem je nutné připojit ke zdroji napětí, ale není jej nutné k měření tlaku uvádět do provozu.

III. Součásti a ovládací prvky

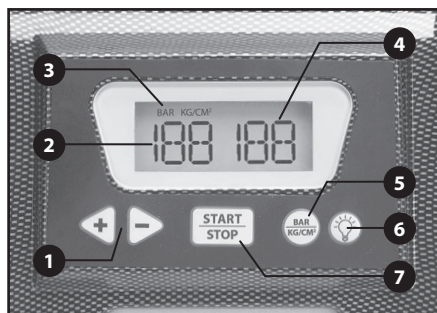
MODEL CC 140



Obr. 1, popis přístroje

Obr.1, pozice-popis

- 1) Varovné světlo při použití kompresoru na silnici
- 2) Ovládací tlačítka funkcí
- 3) Štítek s technickými údaji
- 4) Oboustranná rukojeť pro přenášení kompresoru
- 5) Displej
- 6) Kryt úložného prostoru
- 7) Pojistka 15 A
- 8) Bezzávitový rychlokonektor vzduchové hadice pro připojení k ventilku pneumatiky či jiných nafukovacích koncovek
- 9) Konektor napájecího kabelu pro zasunutí do 12 V zásuvky automobilu (kabel je uložen v úložném prostoru kompresoru)
- 10) Úložný prostor na koncovky vzduchové hadice a pojistku



Obr. 2, popis displeje a funkce tlačítek

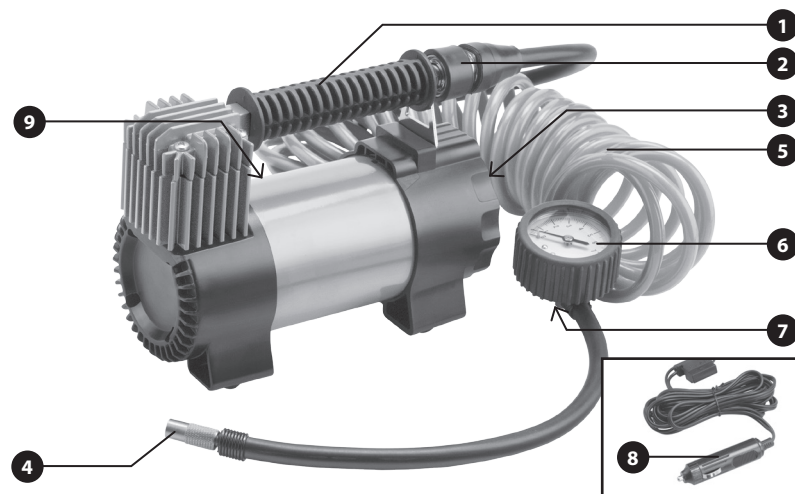
Obr.2, pozice-popis

- 1) Tlačítko „+“ pro zvyšování a tlačítko „-“ pro snižování hodnoty při nastavování tlaku
- 2) Nastavená hodnota tlaku
- 3) Zvolená jednotka tlaku
- 4) Aktuální dosažená hodnota tlaku
- 5) Tlačítko pro volbu jednotek tlaku
- 6) Tlačítko zapnutí/přepínání/vypnutí světelné signalizace varovným světlem
- 7) Provozní spínač

MODEL CC 160

Obr. 3, pozice-popis

- 1) Rukojeť pro přenášení
- 2) Konektor rychlospojky pro připojení spirálové vzduchové hadice
- 3) Provozní spínač
- 4) Konektor pro přišroubování k ventilku pneumatiky či jiných nafukovacích koncovek
- 5) Odpojitelná spirálová vzduchová hadice
- 6) Ručičkový manometr
- 7) Odpouštěcí ventil při přetlakování
- 8) Konektor napájecího kabelu pro zasunutí do 12 V zásuvky automobilu
- 9) Štítek s technickými údaji

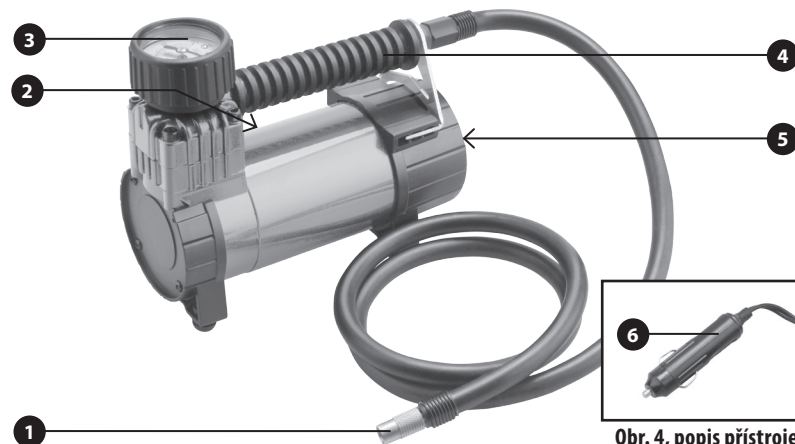


Obr. 3, popis přístroje

MODEL CC 120

Obr. 4, pozice-popis

- 1) Konektor vzduchové hadice pro přišroubování k ventilku pneumatiky či jiných nafukovacích koncovek
- 2) Štítek s technickými údaji
- 3) Ručičkový manometr
- 4) Rukojeť pro přenášení
- 5) Provozní spínač
- 6) Konektor napájecího kabelu pro zasunutí do 12 V zásuvky automobilu

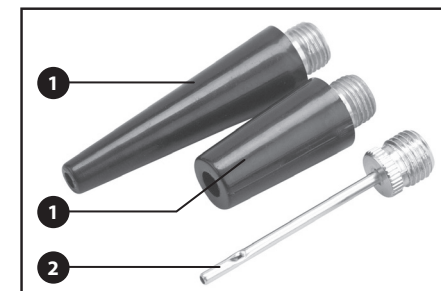


Obr. 4, popis přístroje

KONCOVKY PRO RŮZNÉ TYPY NAFUKOVACÍCH VENTILKŮ

Obr.5, pozice-popis

- 1) Koncovky pro zasunutí do ústního nafukovacího ventilku např. lehátek apod.
- 2) Nafukovací jehla pro ventily např. fotbalového míče



Obr. 5, koncovky pro různé typy ventilků

IV. Příprava a používání autokompresoru

⚠ UPOZORNĚNÍ

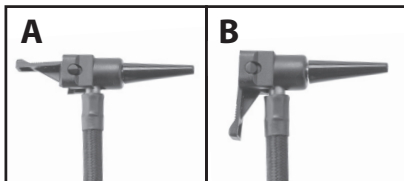
- Před použitím si přečtěte celý návod k použití a ponechte jej přiložený u výrobku, aby se s ním obsluha mohla seznámit. Pokud výrobek komukoli půjčujete nebo jej prodáváte, přiložte k němu i tento návod k použití. Zamezte poškození tohoto návodu.
- Před přípravou kompresoru k použití nepřipojujte kompresor ke zdroji el. napětí.
- Před každým uvedením kompresoru do provozu jej zkontrolujte, zda není poškozený. Zkontrolujte stav napájecího kabelu, průchodnost a bezvadnost materiálu vzduchových hadic, přípojek apod. Kompresor s poškozením nepoužívejte a zajistěte jeho opravu (viz kapitola Údržba a servis). Rovněž kompresor nepoužívejte, je-li materiál vzduchové hadice zpuchřelý.

1) Nasazení koncovky na vzduchovou hadici dle typu ventilu

- ➔ Na koncovku vzduchové hadice našroubujte koncovku dle typu ventilu nafukovaného předmětu viz popsané typy v obr.5 (neplatí pro plnění pneumatik).

V případě modelu CC 140 je nutné vzduchovou hadici a napájecí kabel vyjmout z úložného prostoru kompresoru. Pro přístup do úložného prostoru je nutné odklopit kryt úložného prostoru.

Model CC 140 má vzduchovou hadici s bezzávitovým konektorem a pro nasazení koncovky se závitem zvedněte páčku konektoru, pak do konektoru zasuňte koncovku se závitem a pro zajištění koncovky páčku konektoru sklapněte, obr.6.



Obr. 6

2) Připojení vzduchové hadice

- ➔ U modelu CC 160 připojte spirálovou vzduchovou hadici ke konektoru kompresoru nasunutím stla-

čeného konektoru hadice na konektor kompresoru tak, aby došlo k zacvaknutí. Jen tak bude hadice správně nasazena a zajištěna při působení tlaku. Pro odejmutí vzduchové hadice stlačte konektor hadice a z konektoru kompresoru ji odejměte.

- U ostatních modelů kompresoru je vzduchová hadice neodnímatelná.

3) Připojení vzduchové hadice k ventilku plněného předmětu

- ➔ U modelů CC 160 a CC 120 našroubujte koncovku vzduchové hadice na ventilku pneumatiky.
- ➔ V případě modelu CC 140 připojte bezzávitový rychlokonektor vzduchové hadice k ventilku pneumatiky stejným způsobem jak je zobrazeno v obr.6.
- ➔ Při použití nafukovací jehly zasuňte tuto jehlu do ventilku, který je určen pro nafukovací jehlu.
- ➔ V případě ventilku určeného pro nafukování ústy (např. u lehátek) zasuňte příslušnou koncovku dle obr.5 pozice 1 do tohoto ventilku.

4) Připojení ke zdroji napájecího napětí

- Auto kompresory jsou určeny k připojení do 12 V zásuvky se stejnosměrným napětím automobilu.

- ➔ Konektor napájecího kabelu zasuňte do 12 V zásuvky automobilu, viz. obr.7. U modelu CC 140 dojde při připojení k napětí k podsvícení displeje.

- 12 V zásuvka by měla být pod napětím i při vypnutém motoru automobilu.

5) Přednastavení tlaku

Přednastavení tlaku je možné pouze u modelu CC 140.

- a) Před zadáním hodnoty tlaku, na který má být nafukovaný předmět naplněn, nastavte tlačítkem volby jednotek tlaku obr.2, pozice 5 požadovanou jednotku tlaku. Nastavená jednotka tlaku se zobrazí na displeji, viz obr. 2, pozice 3.
- b) Stiskáváním tlačítek „+“ a „-“, nastavte požadovanou hodnotu tlaku v nastavených jednotkách. Nastavená hodnota tlaku se zobrazí na displeji, obr.2, pozice 2.



Obr. 7

Poznámka:

- Pro funkci kompresoru CC 140 není nutné předem nastavovat tlak, aktuální hodnota tlaku v nafukovaném předmětu se zobrazuje na displeji (obr.2, pozice 4).

6) Uvedení do provozu a vypnutí

⚠ UPOZORNĚNÍ

- Před spuštěním kompresoru se ujistěte, zda koncovka vzduchové hadice kompresoru je ve/n ventilku správně nasazena.
- **Před plněním daného předmětu se předem ujistěte, na jaký max. bezpečný provozní tlak je možné jej naplnit! Tento tlak nesmí být z bezpečnostních důvodů překročen! Před plněním daného předmětu zkontrolujte jeho stav, zda není jakkoli poškozený či nejeví známky zpuchřelosti (stárnutí). Takový předmět může při natlakování prasknout. Poškozené či zpuchřelé předměty neplňte.**
- Kompresor vždy postavte gumovými nožičkami na pevnou rovnou plochu.
- Před spuštěním kompresoru koncovku vzduchové hadice přidržíte u ventilku nafukovaného předmětu, aby nedošlo k jeho odpojení tlakem.
 - ➔ Kompresor CC 140 uveďte do provozu stisknutím provozního spínače obr.2, pozice 7. U ostatních modelů přepněte provozní spínač do pozice „I“.
- Spuštěním kompresoru dojde k dodávání vzduchu kompresorem.
 - ➔ Aktuální dosažený tlak vzduchu v plněném předmětu sledujte v případě modelů CC 160 a CC 120 na ručičkovém manometru a v případě modelu CC 140 na displeji.
 - ➔ U kompresoru CC 140 dojde k jeho automatickému vypnutí při dosažení nastaveného tlaku. Pokud tlak nebyl předem nastaven, nedojde k vypnutí kompresoru a dosažená hodnota tlaku se zobrazuje na displeji tak, jako u ostatních modelů na ručičkovém manometru.
 - ➔ V případě modelů CC 160 a CC 120 při dosažení požadovaného tlaku přístroj vypněte přepnutím provozního spínače do pozice „0“.

- ➔ Model CC 160 je vybaven odpuštěcím ventilem (obr.3, pozice 7), kterým je možné stisknutím upustit vzduch z plněného předmětu v případě jeho přetlakování.

- V případě modelu CC 120 při přetlakování pneumatik povolujte šroubovací koncovku vzduchové hadice, dokud nedojde k ucházení vzduchu ventilem z naplněného předmětu. Tímto způsobem je možné snížit přetlak.

⚠ UPOZORNĚNÍ

- Kompresor nepřetěžujte. Doba nepřetržitého provozu nesmí přesáhnout 15 minut, proto dodržujte pravidelný režim chodu s přestávkou alespoň 10 min. Kompresor je síce vybaven tepelnou pojistkou proti přehřátí, ale to neopravňuje obsluhu kompresor přetěžovat, neboť to vede k poškození přístroje. Dojde-li k aktivaci tepelné pojistky, kompresor odpojte od zdroje napětí, provozní spínač přepněte do pozice „0“ a ponechte jej alespoň 10-15 min. vychladnout.

Poznámka:

- V případě potřeby lze u modelu CC 140 zapnout varovné světlo (obr.1, pozice 1) při použití kompresoru na silnici.
 - ➔ Světlo zapnete tlačítkem dle (obr.2, pozice 6). Je možný buď způsob přerušované světelné signalizace nebo nepřerušované. Oba způsoby se nastavují tentýž tlačítkem.

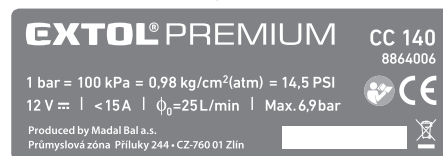
V. Ukončení práce a skladování

- ➔ Po ukončení práce kompresor odpojte od zdroje napětí a odšroubujte, nebo vyjměte koncovku vzduchové hadice z ventilku.
- ➔ Kompresor uložte na suché místo mimo dosah dětí. Chraňte jej před vlhkostí, vodou, nepříznivými klimatickými jevy, sálavými zdroji tepla a přímým slunečním zářením.

VI. Doplnkové bezpečnostní pokyny

- Kompresor nepoužívejte k jiným účelům, než ke kterým je určen a žádným způsobem jej neupravujte pro jiný účel použití.
- Při používání a pro opravu kompresoru používejte pouze originální díly výrobce.

VII. Odkazy na štítek a piktogramy



	Před použitím si přečtete návod k použití
	Odpovídá požadavkům EU.
	Stejnoseměrné napětí
Sériové číslo	Vyjadřuje rok, měsíc a číslo výrobní série produktu

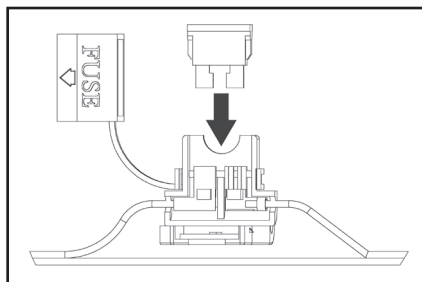
Tabulka 2

VIII. Údržba a servis

- Kompresor nevyžaduje po dobu své životnosti žádnou speciální údržbu.

VÝMĚNA POJISTKY

- Modely CC 140 a CC 160 mají na napájecím kabelu zásuvku s vloženou 15 A pojistkou. Dojde-li ke spálení pojistky, odklopte kryt pojistky, pojistku ze zásuvky vyjměte a do zásuvky vložte pojistku novou, viz obr.8.
- Před výměnou pojistky odpojte napájecí kabel od zdroje napětí.



Obr. 8

- V případě potřeby k čištění používejte vlhký hadřík namočený v roztoku saponátu, zamezte vniknutí vody do nářadí. Nepoužívejte žádné agresivní čisticí prostředky a rozpouštědla. Vedlo by to k poškození povrchové úpravy přístroje.
- V případě potřeby záruční opravy se obraťte na prodejce, u kterého jste výrobek zakoupili, který zajistí opravu v autorizovaném servisu značky Extol®. Pro pozáruční opravu se obraťte přímo na autorizovaný servis značky Extol® (servisní místa naleznete na webových stránkách v úvodu návodu).

IX. Likvidace odpadu

- Obalové materiály vyhodte do příslušného kontejneru na tříděný odpad.
- Nepoužitelný výrobek nevyhazujte do směsného odpadu, ale odevzdejte jej k ekologické likvidaci. Dle směrnice 2012/19 EU nesmí být elektrozařízení vyhazováno do směsného odpadu, ale odevzdáno k ekologické likvidaci do sběru elektrozařízení. Informace o sběrných místech a podmínkách sběru obdržíte na obecním úřadě.



X. Záruční lhůta a podmínky

ODPOVĚDNOST ZA VADY (ZÁRUKA)

Uplatnění nároku na bezplatnou záruční opravu se řídí zákonem č. 89/2012 Sb., přičemž odpovědnost za vady na Vámi zakoupený výrobek platí po dobu 2 let od data jeho zakoupení - pokud např. na obalu či promomateriálu není uvedena delší doba pro nějakou část či celý výrobek. Při splnění níže uvedených podmínek, které jsou v souladu s tímto zákonem, Vám výrobek bude bezplatně opraven.

ZÁRUČNÍ PODMÍNKY

- 1) Prodávající je povinen spotřebiteli zboží předvést (pokud to jeho povaha umožňuje) a vystavit doklad o koupi v souladu se zákonem. Všechny údaje v dokladu o koupi musí být vypsány nesmazatelným způsobem v okamžiku prodeje zboží.
 - 2) Již při výběru zboží pečlivě zvažte, jaké funkce a činnosti od výrobku požadujete. To, že výrobek nevyhovuje Vaším pozdějším technickým nárokům, není důvodem k jeho reklamaci.
 - 3) Při uplatnění nároku na bezplatnou opravu musí být zboží předáno s řádným dokladem o koupi.
 - 4) Pro přijetí zboží k reklamaci by mělo být pokud možno očištěno a zabaleno tak, aby při přepravě nedošlo k poškození (nejlépe v originálním obalu). V zájmu přesné diagnostiky závady a jejího dokonalého odstranění spolu s výrobkem zašlete i jeho originální příslušenství.
 - 5) Servis nenese odpovědnost za zboží poškozené přepravcem.
 - 6) Servis dále nenese odpovědnost za zaslání příslušenství, které není součástí základního vybavení výrobku. Výjimkou jsou případy, kdy příslušenství nelze odstranit z důvodu vady výrobku.
 - 7) Odpovědnost za vady („záruka“) se vztahuje na skryté a viditelné vady výrobku.
 - 8) Záruční opravu je oprávněn vykonávat výhradně autorizovaný servis značky Extol.
 - 9) Výrobce odpovídá za to, že výrobek bude mít po celou dobu odpovědnosti za vady vlastnosti a parametry uvedené v technických údajích, při dodržení návodu k použití.
 - 10) Nárok na bezplatnou opravu zaniká, jestliže:
 - a) výrobek nebyl používán a udržován podle návodu k obsluze.
 - b) byl proveden jakýkoliv zásah do konstrukce stroje bez předchozího písemného povolení vydaného firmou
- Madal Bal a.s. nebo autorizovaným servisem značky Extol.
- c) výrobek byl používán v jiných podmínkách nebo k jiným účelům, než ke kterým je určen.
 - d) byla některá část výrobku nahrazena neoriginální součástí.
 - e) k poškození výrobku nebo k nadměrnému opotřebení došlo vinou nedostatečné údržby.
 - f) výrobek havaroval, byl poškozen vyšší mocí či nedbalostí uživatele.
 - g) škody vzniklé působením vnějších mechanických, teplotních či chemických vlivů.
 - h) vady byly způsobeny nevhodným skladováním, či manipulací s výrobkem.
 - i) výrobek byl používán (pro daný typ výrobku) v agresivním prostředí např. prašném, vlhkém.
 - j) výrobek byl použit nad rámec přípustného zatížení.
 - k) bylo provedeno jakékoliv falšování dokladu o koupi či reklamační zprávy.
- 11) Odpovědnost za vady se nevztahuje na běžné opotřebení výrobku nebo na použití výrobku k jiným účelům, než ke kterým je určen.
 - 12) Odpovědnost za vady se nevztahuje na opotřebení výrobku, které je přirozené v důsledku jeho běžného používání, např. obroušení brusných kotoučů, nižší kapacita akumulátoru po dlouhodobém používání apod.
 - 13) Poskytnutím záruky nejsou dotčena práva kupujícího, která se ke koupi věci váží podle zvláštních právních předpisů.
 - 14) Nelze uplatňovat nárok na bezplatnou opravu vady, na kterou již byla prodávajícím poskytnuta sleva. Pokud si spotřebitel výrobek svépomocí opraví, pak výrobce ani prodávající nenese odpovědnost za případné poškození výrobku či újmu na zdraví v důsledku neodborné opravy či použití neoriginálních náhradních dílů.
 - 15) Na vyměně zboží či jeho část v záruční lhůtě neplyne nová 2 letá záruka od data výměny, ale 2 letá záruka se počítá od data zakoupení původního výrobku.
 - 16) V případě sporu mezi kupujícím a prodávajícím ve vztahu kupní smlouvy, který se nepodařilo mezi stranami urovnat přímo, má kupující právo obrátit se na obchodní inspekci jako subjekt mimosoudního řešení spotřebitelských sporů. Na webových stránkách obchodní inspekce je odkaz na záložku „ADR-mimosoudní řešení sporů“.

ZÁRUČNÍ A POZÁRUČNÍ SERVIS

Pro uplatnění práva na záruční opravu zboží se obraťte na obchodníka, u kterého jste zboží zakoupili.

Pro pozáruční opravu se můžete také obrátit na náš autorizovaný servis.

Nejbližší servisní místa naleznete na www.extol.cz. V případě dotazů Vám poradíme na servisní lince **222 745 130**.

EU Prohlášení o shodě

Předmět prohlášení-model, identifikace výrobku:

Extol Premium® CC 160; CC 140; CC 120

Autokompresory 12 V DC; 10 bar/6,9 bar/6,9 bar (v pořadí dle modelu)

Výrobce Madal Bal a.s. • Bartošova 40/3, CZ-760 01 Zlín • IČO: 49433717

prohlašuje,

že výše popsané předměty prohlášení jsou ve shodě

s příslušnými harmonizačními právními předpisy Evropské unie: 2011/65 EU; 2014/30 EU

Toto prohlášení se vydává na výhradní odpovědnost výrobce.

Harmonizované normy (včetně jejich pozměňujících příloh, pokud existují), které byly použity k posouzení shody a na jejichž základě se shoda prohlašuje:

EN 55014-1:2006 do 28.4.2020/ poté EN 55014-1:2017; EN 55014-2:2015; EN 50581:2012

Místo a datum vydání EU prohlášení o shodě:

Zlín 17.6.2016

Jménem společnosti Madal Bal, a.s.:

Martin Šenkýř
člen představenstva společnosti

Úvod

Vážený zákazník,

ďakujeme za důveru, ktorú ste prejavili značke Extol® zakúpením tohoto výrobku.

Výrobok bol podrobený testom spoľahlivosti, bezpečnosti a kvality predpísaných normami a predpismi Európskej únie.

Pokiaľ budete mať akékoľvek otázky, obráťte sa na naše poradenské centrum pre zákazníkov:

www.extol.sk

Fax: +421 2 212 920 91 Tel.: +421 2 212 920 70

Distribútor pre Slovenskú republiku: Madal Bal s.r.o., Pod gaštanmi 4F, 821 07 Bratislava

Výrobca: Madal Bal a. s., Průmyslová zóna Příluky 244, 76001 Zlín, Česká republika

Dátum vydania: 27. 11. 2014

I. Technické údaje

Model autokompresora	CC 140	CC 160	CC 120
Objednávacie číslo	8864006	8864001	8864000
	Autokompresor s prednastavením tlaku	Autokompresor	Autokompresor
Priek vzduchu bez zaťaženia	25 L/min	35 L/min	24 L/min
Max. plniaci tlak (bar/kPa/atm)	6,9 /690/6,9	10,3/1034/10,2	6,9 /690/6,9
Dĺžka napájacieho kábla	2,8 m	2,9 m	2,9 m
Dĺžka vzduchovej (plniacej) hadice	65 cm	4,5 m	1 m
Displej	áno (podsvietený)	nie	nie
Funkcia naplnenia na požadovaný tlak	áno	nie	nie
Úložný priestor v prístroji na kábel, hadicu a koncoviek k hadici	áno	nie	nie
Varovné svetlo pri použití na ceste	áno	nie	nie
Vypúšťací ventil pri preplnení tlakom	nie; má nastavenie tlaku	áno	nie
Úložné nylonové púzdro kompresora	nie	áno	nie
Bezzávitový ventilový konektor	áno	nie	nie
Doba nepretržitej prevádzky		max. 15 min	
Tepelná poistka pri preťažení	áno	áno	áno
Odoberaný prúd		<15 A	
Napájacie napätie	12 V zásuvka automobilu (napätie DC)		
Hmotnosť (bez kábla a hadice)	1,7 kg	1,7 kg	1,3 kg
Teplota použitia kompresoru		-25 až +45°C	
Hladina akustického tlaku	<70 dB(A)	<70 dB(A)	<70 dB(A)

Tabuľka 1

Prevodník jednotiek tlaku:

1 bar=100 kPa=0,98 kg/cm²= 14,5 PSI (kg/cm² je jednotkou fyzikálnej atmosféry označovanou ako atm.)

II. Charakteristika

Auto-kompresory Extol Premium® CC 160, CC 140 a CC 120 sú určené na plnenie a fúkanie pneumatík kolies, motocyklov, osobných, úžitkových a nákladných automobilov (vzhľadom k dĺžke napájacieho kábla a vzduchové hadice daného modelu), ďalej športových a cvičebných balónov, nafukovacích matracov a lehátok, gumových člnov atď., čo z neho činí užitočnú súčasť výbavy automobilu tiež pre relaxačné a zábavné pobyty.

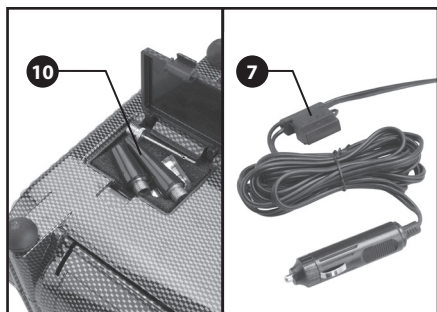
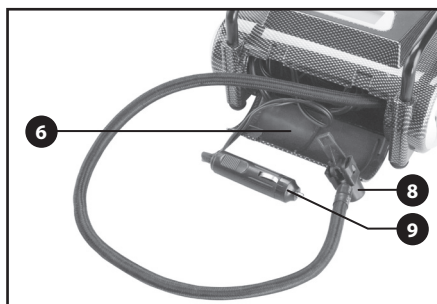
- ➔ Súčasťou výbavy modelu CC 160 je dlhá špirálová vzduchová hadica s dosahom umožňujúcim plnenie pneumatík nákladných vozidiel.
- ➔ Model CC140 je ideálnou súčasťou výbavy osobných a úžitkových vozidiel pre použitie za tmy, pretože má osvetlený displej, automaticky sa vypne po dosiahnutí dopredu nastaveného tlaku a je vybavený veľkým varovným svetlom pri použití na vozovke.
- ➔ Kompresory majú počas prevádzky nízku hlučnosť a sú vybavené gumenými nožičkami, ktoré tlmia vibrácie a hluk.
- ➔ Kompresory CC 160 a CC 120 je možné použiť na meranie tlaku v pneumatikách bez toho, aby vyžadovali pripojenie k napätiu. Model CC 140 s displejom je nutné pripojiť k zdroju napätia, ale nie je nutný na meranie tlaku uvádzať do prevádzky.



Obr. 1, popis prístroja

III. Súčasti a ovládacie prvky

MODEL CC 140



Obr.1, pozícia-popis

- 1) Varovné svetlo pri použití kompresoru na vozovke
- 2) Ovládacie tlačidlá funkcií
- 3) Štítok s technickými údajmi
- 4) Obojstranná rukoväť na prenášanie kompresoru
- 5) Displej
- 6) Kryt úložného priestoru
- 7) Poistka 15 A
- 8) Bezzávitový rýchlo-konektor vzduchovej hadice na pripojenie k ventilu pneumatiky alebo iných nafukovacích koncoviek.
- 9) Konektor napájacieho kábla na zastrčenie do 12 V zásuvky automobilu (kábel je uložený v úložnom priestore kompresora)
- 10) Úložný priestor na koncovky vzduchovej hadice a poistky



Obr. 2, popis displeja a funkcie tlačidiel

Obr. 2, pozícia-popis

- 1) Tlačidlo „+“ pre zvyšovanie a tlačidlo „-“ pre znižovanie hodnoty pri nastavovaní tlaku
- 2) Nastavená hodnota tlaku
- 3) Zvolená jednotka tlaku
- 4) Aktuálna dosiahnutá hodnota tlaku
- 5) Tlačidlo pre voľbu jednotiek tlaku
- 6) Tlačidlo zapnutia/prepínania/vypnutia svetelnej signalizácie varovným svetlom
- 7) Prevádzkový spínač

MODEL CC 160

Obr.3, pozícia-popis

- 1) Rukoväť na prenášanie
- 2) Konektor rýchlo-spojky na pripojenie špirálovej vzduchovej hadice
- 3) Prevádzkový spínač
- 4) Konektor na pripojenie k ventilu pneumatiky alebo iných nafukovacích koncoviek.
- 5) Odpojiteľná špirálová vzduchová hadica
- 6) Ručičkový manometer
- 7) Vypúšťací ventil pri preplnení tlakom
- 8) Konektor napájacieho kábla na zastrčenie do 12 V zásuvky automobilu
- 9) Štítok s technickými údajmi

MODEL CC 120

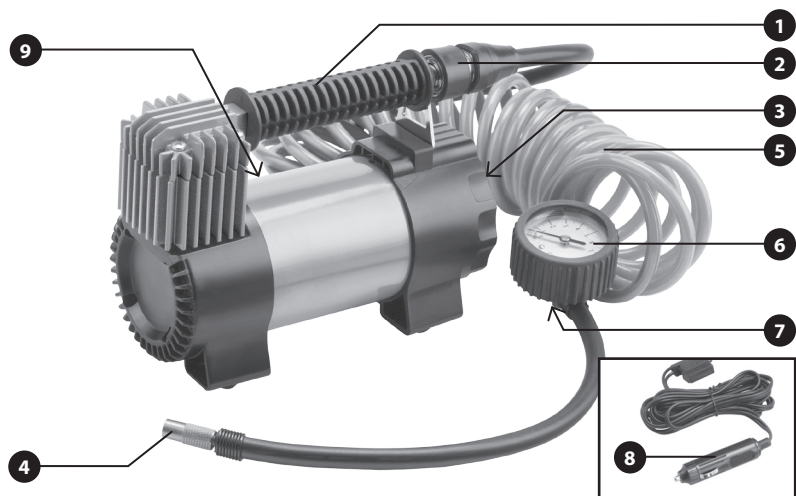
Obr.4, pozícia-popis

- 1) Konektor vzduchovej hadice na pripojenie k ventilu pneumatiky alebo iných nafukovacích koncoviek.
- 2) Štítok s technickými údajmi
- 3) Ručičkový manometer
- 4) Rukoväť na prenášanie
- 5) Prevádzkový spínač
- 6) Konektor napájacieho kábla na zastrčenie do 12 V zásuvky automobilu

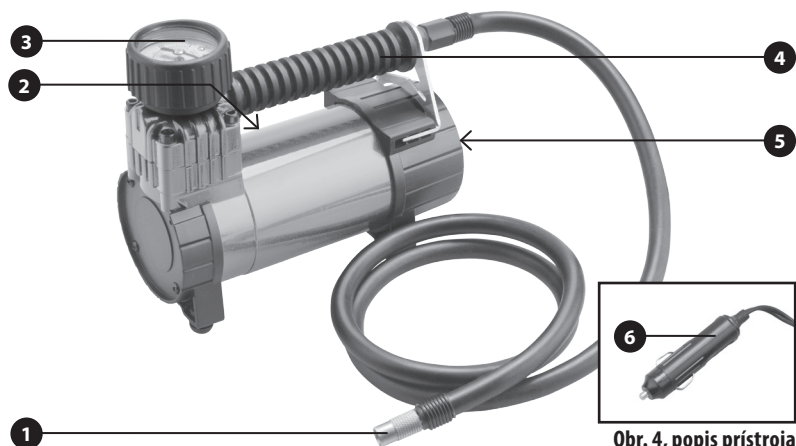
KONCOVKY PRE RÔZNE TYPY NAFUKOVACÍCH VENTILOV

Obr.5, Pozícia-popis

- 1) Koncovky na zastrčenie do ústneho nafukovacieho ventilu napr. lehátok atď.
- 2) Nafukovacia ihla pre ventily napr. futbalovej lopty



Obr. 3, popis prístroja



Obr. 4, popis prístroja



Obr. 5, koncovky pre rôzne typy ventilov

IV. Príprava a používanie autokompresora

⚠ UPOZORNENIE

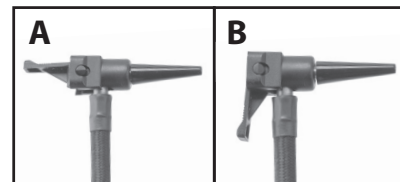
- Pred použitím si prečítajte celý návod na použitie a nechajte ho priložený u výrobku, aby sa s ním obsluhujúci mohol zoznámiť. Ak výrobok niekomu požičiavate alebo predávate, priložte k nemu aj tento návod na použitie. Nedovoľte, aby sa tento návod znehodnotil.
- Pred prípravou kompresora na použitie nepripájajte kompresor k zdroju el. napätia.
- Pred každým uvedením kompresora do prevádzky ho činie je poškodený. Skontrolujte stav napájacieho kábla, priechodnosť a bezchybnosť materiálu vzduchových hadíc, prípojok atď. Kompresor poškodením nepoužívajte a zaistite jeho opravu (pozri kapitola Údržba a servis). Kompresor tiež nepoužívajte, ak je materiál vzduchovej hadice narušený.

1) Nasadenie koncovky na vzduchovú hadicu podľa typu ventilu

- ➔ Na koncovku vzduchovej hadice naskrutkujte koncovku podľa typu ventilu fúkaného predmetu pozri popísané typy na obr.5 (neplatí pre plnenie pneumatík).

V prípade modelu CC 140 je nutné vzduchovú hadicu a napájací kábel vytiahnuť z úložného priestoru kompresora. Pre prístup do úložného priestoru je nutné odklopiť kryt úložného priestoru.

Model CC 140 má vzduchovú hadicu s bezzávitým konektorom a na nasadenie koncovky so závitom zdvihnite páčku konektora, potom do konektora zastrčte koncovku so závitom a na zaistenie koncovky páčku konektora sklopte, obr.6.



Obr. 6

2) Pripojenie vzduchovej hadice

- ➔ U modelu CC 160 pripojte špirálovú vzduchovú hadicu ku konektoru nastrčením **stlačeného**

konektora hadice na konektor kompresora tak, aby zacvakol. Iba týmto spôsobom bude hadica správne nasadená a zaistená pri pôsobení tlaku.

Na odpojenie vzduchovej hadice stlačte konektor hadice a z konektoru kompresora ju oddelite.

- U ostatných modelov kompresora sa vzduchová hadica nedá oddeliť.

3) Pripojenie vzduchovej hadice k ventilu plneného predmetu

- ➔ U modelov CC 160 a CC 120 naskrutkujte koncovku vzduchovej hadice na ventil pneumatiky.
- ➔ V prípade modelu CC 140 pripojte bezzávitový rýchlo-konektor vzduchovej hadice k ventilu pneumatiky rovnakým spôsobom ako je zobrazené na obr. 6.
- ➔ Pri použití nafukovacej ihly zastrčte ihlu do ventilu, určeného pre nafukovacie ihlu.
- ➔ V prípade ventilu určeného pre nafukovanie pomocou úst (napr. u lehátok) zastrčte príslušnú koncovku podľa obr. 5 pozícia 1 do tohto ventilu.

4) Pripojenie k zdroju napájacieho napätia

- Auto-kompresory sú určené na pripojenie do 12 V zásuvky s jednosmerným napätím automobilu.
- ➔ Konektor napájacieho kábla zastrčte do 12 V zásuvky automobilu, pozri obr.7. U modelu CC 140 dôjde počas pripojenia k napätiu k podsvieteniu displeja.



Obr. 7

- 12 V zásuvka by mala byť pod napätím aj pri vypnutom motore automobilu.

5) Predom nastavený tlak

Nastaviť dopredu tlak je možné iba u modelu CC 140.

- Pred zadaním hodnoty tlaku, na ktorý má byť nafukovaný predmet naplnený, nastavte tlačidlom voľby jednotiek tlaku obr.2, pozícia 5 požadovanú jednotku tlaku. Nastavená jednotka tlaku

sa zobrazí na displeji, pozri obr. 2, pozícia 3.

- b) Stláčaním tlačidiel „+“ a „-“, nastavte požadovanú hodnotu tlaku v nastavených jednotkách.

Nastavená hodnota tlaku sa zobrazí na displeji, pozri obr. 2, pozícia 2.

Poznámka:

- Pre funkciu kompresora CC 140 nie je nutné dopredu nastavovať tlak, aktuálna hodnota tlaku v predmete, ktorý sa fúka, sa zobrazuje na displeji (obr.2, pozícia 4).

6) Uvedenie do prevádzky a vypnutie

⚠ UPOZORNENIE

- Pred zapnutím kompresora skontrolujte, či je koncovka vzduchovej hadice kompresora nasadená správne vo/na ventilu.
- **Pred plnením daného predmetu sa sa dopredu uistite, na aký max. bezpečný prevádzkový tlak ho môžete naplniť! Tento tlak nesmie byť z bezpečnostných dôvodov prekročený!**
Pred plnením daného predmetu skontrolujte jeho stav, či nie je poškodený alebo sa neprejavujú známky starnutia. Takýto predmet môže pri plnení tlakom prasknúť. Poškodené a staré predmety neplňte.
- Kompresor vždy postavte gumovými nožičkami na pevnú rovnú plochu.

- Pred zapnutím kompresora pridržiňte koncovku vzduchovej hadice u ventilu fúkaného predmetu, aby nedošlo k jeho odpojeniu tlakom.
➔ Kompresor CC 140 uvediete do prevádzky stlačením prevádzkového spínača obr.2, pozícia 7.

U ostatných modelov prepnite prevádzkový spínač do pozície „I“.

- Spustením kompresora dôjde k dodávaniu vzduchu kompresorom.
➔ Aktuálny dosiahnutý tlak vzduchu v predmete, ktorý sledujete v prípade modelov CC 160 a CC 120 na ručičkovom manometri a v prípade modelu CC 140 na displeji.

U kompresoru CC 140 dôjde k jeho automatickému vypnutiu po dosiahnutí nastaveného tlaku. Ak tlak nebol dopredu nastavený, nedôjde k vypnutiu kompresora

a dosiahnutá hodnota tlaku sa zobrazuje na displeji tak, ako u ostatných modelov na ručičkovom manometri.

- ➔ V prípade modelov CC 160 a CC 120 po dosiahnutí požadovaného tlaku prístroj vypnete prepnutím prevádzkového spínača do pozície „0“.

- ➔ Model CC 160 je vybavený ventilom na vypúšťanie (obr.3, pozícia 7), ktorým je možné stlačením vypustiť vzduch z plneného predmetu v prípade, že ho preplníte tlakom.

- V prípade modelu CC 120 pri preplnení tlakom pneumatík postupne odskrutkujete koncovku vzduchovej hadice, pokiaľ nedôjde z naplneného predmetu k uchádzaniu vzduchu ventilom. Týmto spôsobom je možné znížiť nadbytočný tlak.

⚠ UPOZORNENIE

- Kompresor nepreťažujte. Doba nepretržitej prevádzky nesmie presiahnuť 15 minút, preto dodržujte pravidelný režim chodu s prestávkou minimálne 10 min. Kompresor je síce vybavený tepelnou poistkou proti prehriatiu, ale to neopravňuje obsluhu kompresor preťažovať, pretože to vedie k poškodeniu prístroja. Ak dôjde k aktivácii tepelnej poistky, kompresor odpojte od zdroja napätia, prevádzkový spínač prepnite do pozície „0“ a nechajte ho aspoň na 10-15 min. vychladnúť.

Poznámka:

- V prípade potreby môžete u modelu CC 140 zapnúť varovné svetlo (obr.1, pozícia 1) pri použití kompresora na vozovke.
➔ Svetlo zapnete tlačidlom podľa obrázku (obr.2, pozícia 6). Je možná prerušovaná svetelná signalizácia alebo neprerušovaná. Oba spôsoby sa nastavujú rovnakým tlačidlom.

V. Ukončenie práce a skladovanie

- ➔ Po ukončení práce kompresor odpojte od zdroja napätia a odskrutkujte alebo vytiahnite koncovku vzduchovej hadice z ventilu.
- ➔ Kompresor uložte na suché miesto mimo dosahu detí. Chráňte ho pred vlhkosťou, vodou, nepriaznivými klimatickými javmi, sálavými zdrojmi tepla a priamym slnečným žiarením.

VI. Doplnkové

bezpečnostné pokyny

- Kompresor nepoužívajte na iné účely než na tie, na ktoré bol určený a žiadnym spôsobom ho neupravujte na iný účel použitia.
- Pri používaní a na opravu kompresora používajte iba originálne diely od výrobcu.

VII. Odkazy na štítok a piktogramy



	Pred použitím si prečítajte návod na použitie.
	Vyhovuje požiadavkám EU.
	Jednosmerné napätie
Sériové číslo	Vyjadruje rok, mesiac a číslo výroby série produktu.

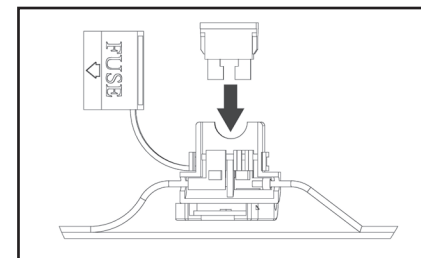
Tabuľka 2

VIII. Údržba a servis

- Kompresor nevyžaduje po dobu svojej životnosti žiadnu špeciálnu údržbu.

VÝMENA POISTKY

- Modely CC 140 a CC 160 majú na napájacom kábli zásuvku s vloženou 15 A poistkou. Ak dôjde k spaleniu poistky, odklopte kryt poistky, poistku zo zásuvky vytiahnite a do zásuvky vložte novú poistku, pozri obr.8.
- Pred výmenou poistky odpojte napájací kábel od zdroja el. napätia.



Obr. 8

- V prípade potreby na čistenie používajte vlhkú handričku namočenú v roztoku saponátu, zabráňte ale vniknutiu vody do náradia. Nepoužívajte žiadne agresívne čistiace prostriedky a rozpúšťadlá. Mohlo by to spôsobiť poškodenie povrchovej úpravy prístroja.
- V prípade potreby záručnej opravy sa obráťte na predajcu, u ktorého ste výrobok zakúpili a ten zaistí opravu v autorizovanom servise značky Extol®. V prípade opravy po uplynutí záručnej doby sa obráťte na autorizovaný servis značky Extol® (servisné miesta nájdete na webových stránkach v úvode návodu).

IX. Likvidácia odpadu

- Obalové materiály vyhodte do príslušného kontajnera na triedený odpad.
- Nepoužiteľný výrobok nevyhadzujte do komunálneho odpadu, ale odovzdajte ho k ekologickej likvidácii. Podľa smernice 2012/19 EÚ nesmie byť elektrozariadenia vyhazované do zmiešaného odpadu, ale k ekologickej likvidácii do zberu elektrozariadení. Informácie o zberných miestach a podmienkach zberu obdržite na obecnom úrade.



X. Záručná doba a podmienky

ZÁRUČNÁ DOBA

Zodpovednosť za chyby (záruka) na Vami zakúpený výrobok platí 2 roky od dátumu zakúpenia podľa zákona. Pri splnení nižšie uvedených obchodných podmienok, ktoré sú v súlade s týmto zákonom, Vám výrobok bude bezplatne opravený.

ZÁRUČNÉ PODMIENKY

- 1) Predávajúci je povinný spotrebiteľovi tovar predviesť (ak to jeho povaha umožňuje) a vystaviť doklad o zakúpení v súlade so zákonom. Všetky údaje v doklade o zakúpení musia byť vypísané nezmazateľným spôsobom v okamžiku predaja tovaru.
- 2) Už počas výberu tovaru dôkladne zvážte, aké funkcie a činnosti od výrobku požadujete. To, že výrobok nevyhovuje Vaším neskorším technickým nárokom, nie je dôvodom k jeho reklamácii.
- 3) Pre uplatnenie nároku na záručnú opravu musí byť tovar predaný s patričným dokladom o zakúpení.
- 4) Pre prijatie tovaru na reklamáciu mal by byť tovar, pokiaľ to bude možné, očistený a zabalený tak, aby počas prepravy nedošlo k poškodeniu (najlepšie v originálnom obale). Z dôvodu presnej diagnostiky poruchy a jej dôkladného odstránenia spolu s výrobkom zašlite aj jeho originálne príslušenstvo.
- 5) Servis nenesie zodpovednosť za tovar poškodený prepravcom.
- 6) Servis tiež nenesie zodpovednosť za zaslané príslušenstvo, ktoré nie je súčasťou základného vybavenia výrobku. Výnimku tvoria prípady, keď príslušenstvo nie je možné odstrániť z dôvodu poruchy výrobku.
- 7) Zodpovednosť za poruchy („záruka“) sa vzťahuje na skryté a viditeľné poruchy výrobku.
- 8) Záručnú opravu je oprávnený vykonávať výhradne autorizovaný servis značky Extol.
- 9) Výrobca zodpovedá za to, že výrobok bude mať po celú dobu zodpovednosti za poruchy vlastnosti a parametre uvedené v technických údajoch, pri dodržaní návodu na použitie.
- 10) Nárok na bezplatnú opravu zaniká v prípade, že:
 - a) výrobok nebol používaný a udržiavaný podľa návodu na obsluhu
 - b) bol prevedený zásah do konštrukcie stroja bez predchádzajúceho písomného povolenia vydaného firmou Madal Bal a.s. alebo autorizovaným servisom značky Extol.
 - c) výrobok bol používaný v iných podmienkach alebo na iné účely, než na ktoré bol určený
 - d) bola niektorá časť výrobku nahradená neoriginálnou súčasťou.
 - e) k poškodeniu výrobku alebo nadmernému opotrebovaniu došlo vinou nedostatočnej údržby.
 - f) výrobok havaroval, bol poškodený vyššou mocou či nedbalosťou užívateľa.
 - g) škody vzniknuté pôsobením vonkajších mechanických, teplotných či chemických vplyvov.
 - h) závady boli spôsobené nevhodným skladovaním alebo manipuláciou s výrobkom
 - i) výrobok bol používaný (pre daný typ výrobku) v agresívnom prostredí napr. prašnom, vlhkom.
 - j) výrobok bol použitý nad rámec príпустného zaťaženia.
 - k) bolo prevedené falšovanie dokladu o zakúpení alebo reklamačnej správy.
- 11) Zodpovednosť za poruchy sa nevzťahuje na bežné opotrebenie výrobku alebo na použitie výrobku na iné účely než na tie, na ktoré je určený.
- 12) Zodpovednosť za poruchy sa nevzťahuje na opotrebovanie výrobku, ktoré je prirodzené z dôvodu jeho bežného používania, napr. obrúsenie brúsnych kotúčov, nižšia kapacita akumulátora po dlhodobom používaní atď.
- 13) Poskytnutím záruky nie sú dotknuté práva kupujúceho, ktoré sa k zakúpeniu veci viažu podľa zvláštnych právnych predpisov.
- 14) Nie je možné uplatňovať nárok na bezplatnú opravu poruchy, na ktorú už bola predávajúcim poskytnutá zľava. Pokiaľ spotrebiteľ výrobok svojpomocne opraví, potom výrobca ani predávajúci nenesie zodpovednosť za prípadné poškodenie výrobku alebo zdravotné problémy z dôvodu neodbornej opravy alebo použitia neoriginálnych náhradných dielov.
- 15) V prípade sporu medzi kupujúcim a predávajúcim vo vzťahu kúpnej zmluvy, ktorý sa nepodarilo medzi stranami urovnať priamo, má kupujúci právo obrátiť sa na obchodnú inšpekciu ako subjekt mimosúdneho riešenia spotrebiteľských sporov. Na webových stránkach obchodnej inšpekcie je odkaz na záložku „ADR – mimosúdne riešenie sporov.“

ZÁRUČNÝ A POZÁRUČNÝ SERVIS

Pre uplatnenie práva na záručnú opravu tovaru sa obráťte na obchodníka, u ktorého ste tovar zakúpili.

Pre opravu po uplynutí záruky sa tiež môžete obrátiť na náš autorizovaný servis.

Najbližšie servisné miesta nájdete na www.extol.sk. V prípade, že budete potrebovať ďalšie informácie, poradíme Vám na: **Fax: +421 2 212 920 91 Tel.: +421 2 212 920 70 E-mail: servis@madalbal.sk**

EÚ Vyhlásenie o zhode

Predmet vyhlásenia – model, identifikácia výrobku:

Extol Premium® CC 160; CC 140; CC 120

Autokompresory 12 V DC; 10 bar/6,9 bar (v poradí podľa modelu)

Výrobca Madal Bal a.s. • Bartošova 40/3, CZ-760 01 Zlín • IČO: 49433717

vyhlasuje,

že vyššie popísané predmety vyhlásenia sú v zhode

s príslušnými harmonizačnými právnymi predpismi Európskej únie: 2011/65 EÚ; 2014/30 EÚ

Toto vyhlásenie sa vydáva na výhradnú zodpovednosť výrobcu.

Harmonizované normy (vrátane ich pozmeňujúcich príloh, pokiaľ existujú), ktoré sa použili na posúdenie zhody a na ktorých základe sa zhoda vyhlasuje:

EN 55014-1:2006 do 28. 4. 2020/potom EN 55014-1:2017; EN 55014-2:2015; EN 50581:2012

Miesto a dátum vydania EÚ vyhlásenia o zhode:

Zlín 17.6.2016

V mene spoločnosti Madal Bal, a.s.:

Martin Šenkýř

člen predstavenstva spoločnosti

Bevezetés

Tisztelt Vásárló!

Köszönjük Önnek, hogy megvásárolta az Extol® márka termékét!

A terméket az idevonatkozó európai előírásoknak megfelelően megbízhatósági, biztonsági és minőségi vizsgálatoknak vetettük alá.

Kérdéseivel forduljon a vevőszolgálatunkhoz és a tanácsadó központunkhoz:

www.extol.hu **Fax: (1) 297-1270** **Tel: (1) 297-1277**

Gyártó: Madal Bal a. s., Průmyslová zóna Přiluky 244, 760 01 Zlin Cseh Köztársaság

Forgalmazó: Madal Bal Kft., 1183 Budapest, Gyömrői út 85-91. (Magyarország)

Kiadás dátuma: 27. 11. 2014

I. Műszaki adatok

Autós kompresszor típusa	CC 140	CC 160	CC 120
Rendelési szám	8864006	8864001	8864000
	Autókompresszor előbeállított nyomással	Autókompresszor	Autókompresszor
Levegő áramlás terhelés nélkül	25 l/perc	35 l/perc	24 l/perc
Max. töltőnyomás (bar/kPa/atm)	6,9 /690/6,9	10,3/1034/10,2	6,9 /690/6,9
Csatlakozó vezeték hossza	2,8 m	2,9 m	2,9 m
Töltőtömlő hossza	65 cm	4,5 m	1 m
Kijelző	igen (háttérvilágítással)	nem	nem
Beállított nyomásra töltés	igen	nem	nem
Vezeték-, tömlő- és tartozéktároló	igen	nem	nem
Közúton használható vészvillogó lámpa	igen	nem	nem
Leeresztő szelep túlnyomás esetén	nincs*	igen	nem
Nejlontok	nem	igen	nem
Menet nélküli szelepcsatlakozó	igen	nem	nem
Folyamatos üzemeltetés időtartama		max. 15 perc	
Túlterhelés ellen védő hőkioldó	igen	igen	igen
Áramfelvétel		<15 A	
Tápfeszültség	12 V-os autó aljzatról (DC - egyenfeszültség)		
Súly (vezeték és tömlő nélkül)	1,7 kg	1,7 kg	1,3 kg
Környezeti hőmérséklet a használat során		-25 és +45°C között	
Zajsztint	<70 dB(A)	<70 dB(A)	<70 dB(A)

* a nyomás értéke beállítható

1. táblázat

Nyomás mértékegységek átváltása:

1 bar=100 kPa=0,98 kg/cm²= 14,5 PSI (A kg/cm² a légköri nyomás mértékegysége (jelölése „atm”))

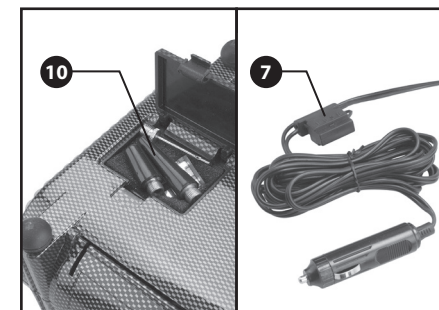
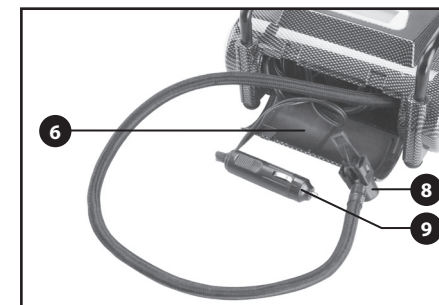
II. Jellemzők

Az Extol Premium® CC 160, CC 140 és CC 120 típusú autós kompresszorokkal kerékpárok, motorkerékpárok, személy- és teherautók, mezőgazdasági és egyéb használatú járművek gumibroncsait (figyelembe véve a tápkábel és a töltőtömlő hosszát), labdákat, gumimatracokat és felfújható gumijátékokat, csónakokat stb. lehet felfújni. A készülék ezért hasznos tartozéka lehet a járműveknek, relaxációs készleteknek valamint egyéb szórakoztató eszközöknek és felszereléseknek.

- ➔ A CC 160 típusú készülékhez hosszú spiráltömlő tartozik, így a készüléket akár pótkocsi kerekek felfújásához is használni lehet.
- ➔ A CC140 típus esetében a kijelző háttérvilágítással is rendelkezik, továbbá automatikusan kikapcsol a beállított nyomás elérése után, valamint vészvillogó lámpával is el van látva, így kiváló segítőtársa lehet a személy- és szongépjármű vezetőknek.
- ➔ A kompresszorok zajszintje alacsony, a gumilábak pedig csökkentik a rezgéseket és a zajok továbbítását.
- ➔ A CC 160 és a CC 120 típusok nyomásmérőjét az elektromos tápellátástól függetlenül is lehet használni. A CC 140 típusú nyomás méréséhez az elektromos aljzathoz kell csatlakoztatni, de a kompresszort nem kell bekapcsolni.

III. A készülék részei és működtető elemei

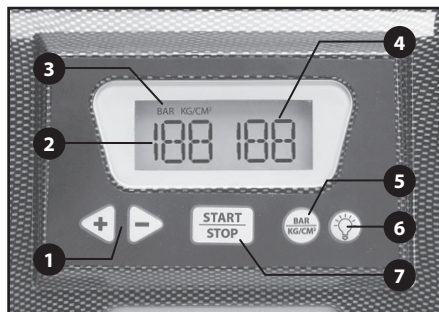
CC 140 TÍPUS



1. ábra. A készülék részei

1. ábra. Tételszámok és megnevezések

- 1) Közúton használható vészvillogó lámpa
- 2) Funkció működtető kapcsolók
- 3) Termékcímke a műszaki adatokkal
- 4) Két fogantyú a készülék mozgatásához
- 5) Kijelző
- 6) Tárolótér fedél
- 7) Biztosító (15 A)
- 8) Menet nélküli gyorscsatlakozó, a tömlő kerékszelephez vagy egyéb töltőszelephez való csatlakoztatásához
- 9) Elektromos csatlakozódugó a 12 V-os szivargyújtó aljzathoz való csatlakoztatáshoz (a vezeték a tárolótérben lehet tárolni)
- 10) Szeleptű, biztosító stb. tárolótér



2. ábra. A kijelző és a funkciógombok

2. ábra. Tételszámok és megnevezések

- 1) „+” gomb az érték növeléséhez és „-” gomb az érték csökkentéshez (a nyomás beállításához)
- 2) Beállított nyomás
- 3) Kiválasztott nyomás mértékegység
- 4) Aktuális nyomásérték
- 5) Mértékegység megválasztó gomb
- 6) Vészvilágítás be- és kikapcsolása, átkapcsolása
- 7) Működtető kapcsoló

CC 160 TÍPUS

3. ábra. Tételszámok és megnevezések

- 1) Fogantyú a mozgatáshoz
- 2) Gyorscsatlakozó a spiráltömlő csatlakoztatásához
- 3) Működtető kapcsoló
- 4) Menetes csatlakozó, a tömlő kerékszelephez vagy egyéb töltőszelephez való csatlakoztatásához
- 5) Levehető spiráltömlő
- 6) Mechanikus nyomásmérő
- 7) Leeresztő szelep túlnyomás esetén
- 8) Elektromos csatlakozódugó a 12 V-os szivargyújtó aljzathoz való csatlakoztatáshoz
- 9) Termékcímke a műszaki adatokkal

CC 120 TÍPUS

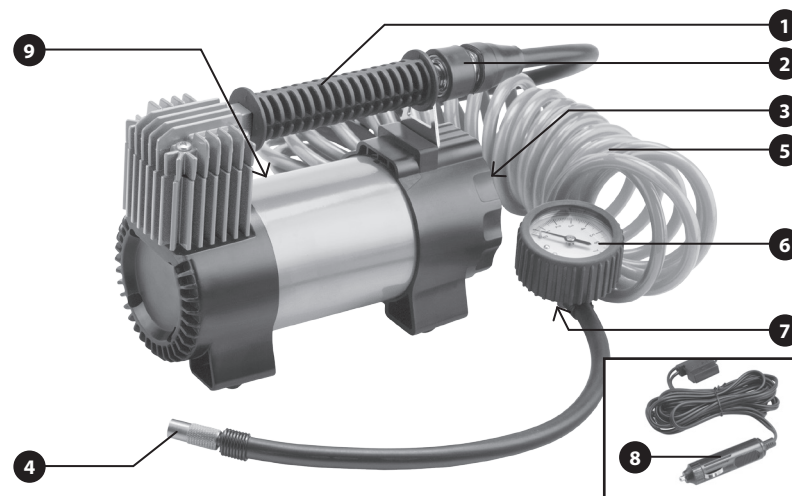
4. ábra. Tételszámok és megnevezések

- 1) Menetes csatlakozó, a tömlő kerékszelephez vagy egyéb töltőszelephez való csatlakoztatásához
- 2) Termékcímke a műszaki adatokkal
- 3) Mechanikus nyomásmérő
- 4) Fogantyú a mozgatáshoz
- 5) Működtető kapcsoló
- 6) Elektromos csatlakozódugó a 12 V-os szivargyújtó aljzathoz való csatlakoztatáshoz

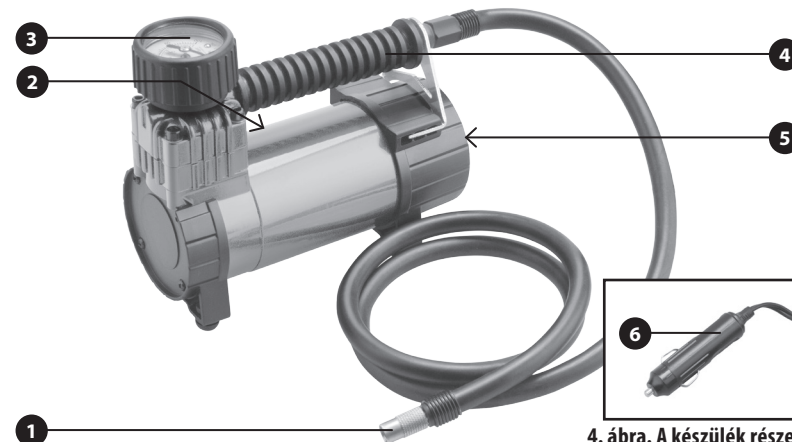
SZELEPTŰ ÉS EGYÉB FÚVÓKÁK

5. ábra. Tételszámok és megnevezések

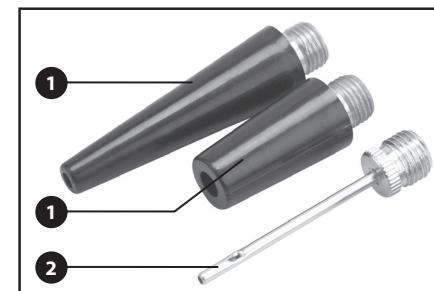
- 1) Szájjal is felfújható szelepekbe dugható fúvókák (pl. gumimatracs szelephez)
- 2) Szeleptű a kisebb szelepekhez (pl. labdákhoz)



3. ábra. A készülék részei



4. ábra. A készülék részei



5. ábra. Fúvókák és szeleptű a különböző szelepekhez

IV. Az autós kompresszor előkészítése és használata

FIGYELMEZTETÉS!

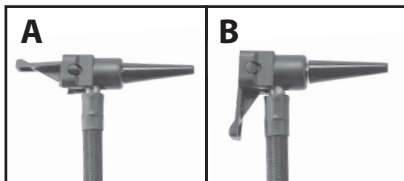
- A termék használatba vétele előtt a jelen útmutatót olvassa el, és azt a termék közelében tárolja, hogy más felhasználók is el tudják olvasni. Amennyiben a terméket eladja vagy kölcsönadja, akkor a termékkel együtt a jelen használati útmutatót is adja át. A használati útmutatót védje meg a sérülésektől.
- Az előkészítés során a kompresszort még ne csatlakoztassa az elektromos aljzathoz.
- Minden használatba vétel előtt ellenőrizze le a kompresszort, azon sérülés nem lehet. Ellenőrizze le a tápvezeték állapotát, a tömlők és csatlakozók sérülékenységét és használhatóságát stb. Amennyiben a kompresszor sérült vagy meghibásodott, akkor forduljon a márkaszervizhez (lásd a karbantartással és szervizzel foglalkozó fejezetet). Ha a tömlő sérült, akkor se használja a kompresszort.

1) A szelep típusától függő csatlakozó felhelyezése a tömlőre

- ➔ A tömlő végére csavarozzon fel olyan fúvókát (vagy szeleptűt), amellyel a felfújni kívánt tárgy szelepéhez tudja csatlakoztatni a tömlőt (lásd az 5. ábrát). Kerékgumi felfújásához nem kell fúvókát felszerelni.

A CC 140 típus esetében a tömlőt és a tápkábel előbb ki kell venni a tárolótérből. Ehhez hajtsa fel a tárolótér fedelét.

A CC 140 típus esetében a csatlakozón nincs menet, ennél a kart hajtsa fel, helyezze be a használni kívánt fúvókát, majd a kart a fúvóka rögzítéséhez hajtsa le (lásd a 6. ábrát).



6. ábra

2) A tömlő csatlakoztatása

- ➔ A CC 160 típusnál a megnyomott tömlőcsatlakozót a gyorscsatlakozóba dugja be. A csatlakozás akkor

megfelelő, ha kattanást hall. Csak ebben az esetben biztosított a tömlő megfelelő rögzítése.

A tömlő kivételéhez a csatlakozót nyomja meg, majd húzza ki a kompresszorból.

- A másik két típusnál a tömlő fixen van a kompresszorhoz rögzítve.

3) A tömlő csatlakoztatása a felfújni kívánt tárgy szelepéhez

- ➔ A CC 160 és a CC 120 típus esetében a tömlő végét csavarozza a kerékgumi szelephez.

- ➔ A CC 140 típus esetében a tömlőt úgy csatlakoztassa kerékgumi szelephez, ahogy az a 6. ábrához kapcsolódóan le van írva.

- ➔ Szeleptű használata esetén a tüt dugja a szelepre (pl. a labdán található szeleplyukba).

- ➔ Amennyiben olyan tárgyat kíván felfújni, amelyben szájjal is felfújható szelep található, akkor ebbe a szelepre dugja bele a megfelelő fúvókát (lásd az 5. ábrán az 1-es tételeket).

4) A tápvezeték csatlakoztatása az elektromos aljzathoz

- Az autós kompresszorokat a járművekben található 12 V-os egyenfeszültségű aljzatokhoz (ún. szivargyújtó aljzatokhoz) lehet csatlakoztatni.

- ➔ A tápvezeték végén található csatlakozót dugja a 12 V-os aljzatba (lásd a 7. ábrát).

A CC 140 típusnál a tápfeszültséghez csatlakoztatás után a kijelző háttérvilágítása bekapcsol.

- A 12 V-os aljzatban a gyújtáskapcsoló lekapcsolása után is feszültségnek kell lennie.

5) A nyomás beállítása

Nyomást előre beállítani csak a CC 140 típusnál lehet.

- a) A felfújandó tárgy üzemi nyomásának a beállítása előtt a mértékegység megválasztó gombbal (2. ábra, 5-ös tétel) előbb válassza ki a megfelelő mértékegységet. A mértékegység a kijelzőn is látható (2. ábra, 3-as tétel).

- b) A „+” és „-” gombokkal állítsa be a kiválasztott mértékegység szerint a kívánt nyomást.

A beállított nyomás a kijelzőn is látható (2. ábra, 2-es tétel).

Megjegyzés

- A CC 140 típus működtetéséhez nem feltétlenül szükséges a nyomást beállítani, az aktuális nyomás a kijelzőről leolvasható (2. ábra, 4-es tétel), de a kompresszor nem kapcsol ki a kívánt nyomás elérése után.

6) Üzembe helyezés és kikapcsolás

FIGYELMEZTETÉS!

- A kompresszor bekapcsolása előtt ellenőrizze le, hogy a tömlőt megfelelően rögzítette-e a szelepre (vagy szelepen).
- **A töltés megkezdése előtt ellenőrizze le, hogy az adott tárgyat milyen maximális nyomással lehet felfújni. Biztonsági okok miatt a maximális nyomást túllépni tilos!**
Az adott tárgyat is ellenőrizze le a felfújás előtt, azon sérülés, repedés, öregedés jele vagy más hiba nem lehet. Az ilyen tárgy a felfújás során kidurranhat. A sérült és hibás tárgyakat ne fújja fel.

- A kompresszort szilárd talajra állítsa fel (a gumi lábakra).
- A töltés bekapcsolása előtt a tömlőt a töltendő tárgy szelepénél fogja meg, hogy azt a nyomás ki ne lökje a szelepből.
 - ➔ A CC 140 típusú kompresszort a működtető kapcsoló megnyomásával (2. ábra, 7-es tétel).
- A másik két kompresszornál a működtető kapcsolót kapcsolja „I” állásba.
 - ➔ Az aktuális nyomást a CC 160 és a CC 120 típusnál a mechanikus manométer, a CC 140 típusnál a kijelző mutatja.

A CC 140 típusú kompresszornál, ha beállította a kívánt nyomást, akkor a nyomás elérése után a kompresszor automatikusan kikapcsol. Ha a nyomást nem állította be, akkor az aktuális nyomás

a kijelzőről olvasható le, a kompresszor a kívánt nyomás elérése után azonban nem kapcsol le automatikusan.

- ➔ A CC 160 és a CC 120 típusoknál a kívánt nyomás elérése után a működtető kapcsolót kapcsolja „0” állásba.
- ➔ A CC 160 típus túlnyomás leeresztő szeleppel (3. ábra, 7-es tétel) is fel van szerelve, amelyen keresztül a felesleges túlnyomást ki lehet eresztetni.
- A CC 120 típusnál a túlnyomás kieresztéséhez a menetes csatlakozót lazítsa ki és engedje ki a felesleges nyomást a felfújt tárgyból. A túlnyomás a fenti módon csökkenthető.

FIGYELMEZTETÉS!

- A kompresszort ne terhelje túl. A kompresszort legfeljebb csak 15 percig üzemeltesse egyfolytában. Ezt követően tartson legalább 10 perces szünetet. A kompresszor fel van szerelve hőkioldó kapcsolóval, de ez nem jogosítja fel a használatot a kompresszor túlterhelésére. A túlterhelés a kompresszor meghibásodását okozhatja. Amennyiben a hőkioldó lekapcsolja a kompresszort, akkor a tápvezeték húzza ki az aljzathoz, a működtető kapcsolót kapcsolja „0” állásba, majd hagyja a kompresszort legalább 10-15 percig hűlni.

Megjegyzés

- A CC 140 típus vészvillogó lámpával is fel van szerelve (1. ábra, 1-es tétel), amit a közúton lehet használni a többi gépjárművezető figyelmeztetésére.
 - ➔ A lámpát a kapcsolóval (2. ábra, 6-os tétel) kapcsolja be. A lámpát villogó és folyamatosan világító üzemmódba lehet bekapcsolni. Az üzemmódok közül a fenti kapcsolóval lehet választani.

V. A munka befejezése és a készülék tárolása

- ➔ Ha a kompresszort már nem kívánja használni, akkor a tápvezetékét húzza ki az aljzatból, a tömlő végéről pedig csavarozza le (vagy húzza ki) a fűvókát (szeleptűt).
- A kompresszort száraz és tiszta helyen, gyerekektől elzárva tárolja. A készüléket óvja az időjárás hatásaitól, tűztől, sugárzó hőtől és közvetlen napsütéstől.

VI. Kiegészítő biztonsági utasítások

- ➔ A kompresszort kizárólag csak a rendeltetésének megfelelő célokra használja. A készüléket más célokra átalakítani tilos.
- A kompresszor javításához kizárólag csak eredeti (a gyártótól származó) alkatrészeket szabad használni.

VII. Címkék és piktogramok



	A használatba vétel előtt olvassa el a használati útmutatót.
	A termék megfelel az EU előírásainak.
	Egyenfeszültség
Gyártási szám	Az év és hónap adatot a termék sorszáma követi.

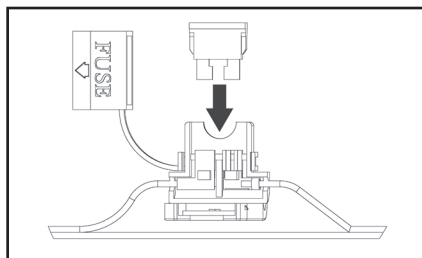
2. táblázat

VIII. Karbantartás és szerviz

- A kompresszor nem igényel különösebb karbantartást.

BIZTOSÍTÓ CSERE

- A CC 140 és a CC 160 típus tápvezetékebe egy biztosítótartó van beépítve, amelybe 15 A-es biztosítót kell behelyezni. Ha a biztosító betét elolvad, akkor nyissa ki a biztosítótartó fedelét, a rossz biztosítót húzza ki, majd tegyen be új biztosítót.
- A biztosító cseréje előtt a tápvezetékét húzza ki az aljzatból.



8. ábra

- A készüléket mosogatószeres vízzel enyhén benedvesített (jól kicsavart) puha ruhával törölje meg. Ügyeljen arra, hogy víz ne kerüljön a készülékbe. Oldószereket vagy agresszív tisztítószereket ne használjon. Ezek sérülést okozhatnak a készülék felületében.
- Ha a termék a garancia ideje alatt meghibásodik, akkor forduljon az eladó üzlethez (amely a javítást az Extol® márkaszerviznél rendeli meg). A termék garancia utáni javításait az Extol® márkaszervizeknél rendelje meg. A szervizek jegyzékét a honlapunkon találja meg (lásd az útmutató elején).

IX. Hulladék megsemmisítése

- A csomagolást az anyagának megfelelő hulladékgyűjtő konténerbe dobja ki.
- A készüléket háztartási hulladékok közé kidobni tilos! A készüléket adja le újrahasznosításra. Az elektromos és elektronikus hulladékokról szóló 2012/19/EU számú európai irányelv szerint az ilyen készülékeket a háztartási hulladékok közé kidobni tilos.



X. Garancia és garanciális feltételek

GARANCIÁLIS IDŐ

A mindenkor érvényes, vonatkozó jogszabályok, törvények rendelkezéseivel összhangban a Madal Bal Kft. az Ön által megvásárolt termékre a jótállási jegyen feltüntetett garanciaidőt ad. A termék javítását a Madal Bal Kft.-vel szerződéses kapcsolatban álló szakszerviz a garanciális időszakban díjmentesen végzi el.

GARANCIÁLIS IDŐ ALATTI ÉS GARANCIÁLIS IDŐ UTÁNI SZERVIZELÉS

A termékek javítását végző szakszervizek címe, a javítás ügymenetével kapcsolatos információk a www.madalbal.hu weboldalon találhatóak meg, illetve a szakszervizek felsorolása a termék vásárlásának helyén is beszerezhető. Tanácsadással a (1)-297-1277 ügyfélszolgálati telefonszámon állunk ügyfeleink rendelkezésére.

EU Megfelelési nyilatkozat

A nyilatkozat tárgya-modell, a termék beazonosítása:

Extol Premium® CC 160; CC 140; CC 120
Autókompresszorok 12 V DC; 10 bar/6,9 bar/6,9 bar
(modell szerinti sorrendben)

Gyártó: Madal Bal a.s. • Bartošova 40/3, CZ-760 01 Zlín • KSH-szám: 49433717

kijelenti,
hogy a nyilatkozat fent ismertetett tárgya megfelel
az Európai Unió következő harmonizációs jogszabályi előírásainak: 2011/65 EU; 2014/30 EU
Jelen nyilatkozat a gyártó kizárólagos felelősségére került kiállításra.

**A megfelelőség elbírálásához felhasznált és a megfelelőség alapját jelentő harmonizált szabványok
(beleértve azok módosító mellékleteit is, amennyiben léteznek):**

EN 55014-1:2006 do 28.4.2020/ majd EN 55014-1:2017; EN 55014-2:2015; EN 50581:2012

Az EU megfelelőségi nyilatkozat kiállításának helye és időpontja:

Zlín, 2016. 06. 17.

A Madal Bal, a.s. részvénytársaság nevében:

Martin Šenkýř
a társaság igazgatóságának tagja

Einleitung

Sehr geehrter Kunde,

wir bedanken uns für Ihr Vertrauen, dass Sie der Marke Extol® durch den Kauf dieses Produktes geschenkt haben. Das Produkt wurde Zuverlässigkeits-, Sicherheits- und Qualitätstests unterzogen, die durch Normen und Vorschriften der Europäischen Union vorgeschrieben sind.

Im Falle von jeglichen Fragen wenden Sie sich bitte an unseren Kunden- und Beratungsservice:

www.extol.eu servis@madalbal.cz

Hersteller: Madal Bal a. s., Průmyslová zóna Příluky 244, 76001 Zlín, Tschechische Republik

Herausgegeben am: 27. 11. 2014

I. Technische Daten

Modell des Auto-Kompressors	CC 140	CC 160	CC 120
Bestellnummer	8864006	8864001	8864000
	Auto-Kompressor mit voreingestelltem Druck	Auto-Kompressor	Auto-Kompressor
Luftdurchsatz ohne Belastung	25 L/Min.	35 L/Min.	24 L/Min.
Max. Fülldruck (bar/kPa/atm)	6,9 /690/6,9	10,3/1034/10,2	6,9 /690/6,9
Netzkabellänge	2,8 m	2,9 m	2,9 m
Länge des Luftschlauches (Füllschlauches)	65 cm	4,5 m	1 m
Display	ja (beleuchtet)	nein	nein
Funktion Auffüllen bis zum gewünschten Druck	ja	nein	nein
Lagerraum im Gerät für Kabel, Schlauch und Endstücke zum Schlauch	ja	nein	nein
Warnleuchte bei der Benutzung auf der Straße	ja	nein	nein
Ablussventil bei Überdruck	nein; hat Druckeinstellung	ja	nein
Nylon-Ablagegehäuse des Kompressors	nein	ja	nein
Gewindeloser Ventil-Steckverbinder	ja	nein	nein
Zeitdauer des ununterbrochenen Betriebes		max. 15 min	
Thermosicherung bei Überlastung	ja	ja	ja
Abgenommener Strom		<15 A	
Spannung	12V Steckdose des Fahrzeuges (Spannung DC)		
Gewicht (ohne Kabel und Schlauch)	1,7 kg	1,7 kg	1,3 kg
Nutzungstemperatur des Kompressors		-25 bis +45°C	
Schalldruckpegel	<70 dB(A)	<70 dB(A)	<70 dB(A)

Tabelle 1

Umsetzer der Druckeinheiten:

1 bar=100 kPa=0,98 kg/cm²=14,5 PSI (kg/cm² ist eine Einheit der physikalischen Atmosphäre, die als atm. gekennzeichnet ist)

II. Charakteristik

Auto-Kompressoren Extol Premium® CC 160, CC 140 und CC 120 sind zum Befüllen und Nachfüllen von Reifen bei Fahrrädern, Motorrädern, PKW, Nutzfahrzeugen und LKW bestimmt (im Hinblick zur Länge des Versorgungskabels und des Luftschlauches des gegebenen Modells), weiter für Sport- und Übungsballons, Luftmatratzen und -liegen, Gummibooten usw., was sie zum nützlichen Bestandteil der Ausstattung des Fahrzeuges auch für Erholungs- und Unterhaltungsaufenthalte macht.

- ➔ Bestandteil der Ausstattung des Modells CC 160 ist ein langer spiralförmiger Luftschlauch mit einer Reichweite, die das Befüllen der Reifen von LKW's ermöglicht.
- ➔ Das Modell CC 140 ist idealer Bestandteil der Ausstattung von PKW's und Nutzfahrzeugen zur Anwendung im Dunkeln, denn es hat ein beleuchtetes Display, schaltet automatisch nach Erreichen des vorab eingestellten Druckes ab und ist mit einer großen Warnleuchte zur Benutzung auf der Straße ausgestattet.
- ➔ Die Kompressoren haben einen leisen Gang und sind mit Gummifüßen ausgestattet, die Vibrationen und Lärm dämpfen.
- ➔ Die Kompressoren CC 160 und CC 120 können zum Druckmessen bei Reifen verwendet werden, ohne dass sie Anschluss an die Spannung erfordern. Das Modell CC 140 mit Display muss zur Spannungsquelle angeschlossen werden, aber zur Druckmessung ist es nicht nötig, es in Betrieb zu setzen.



Abb. 1. Beschreibung des Gerätes

III. Bestandteile und Bedienungselemente

MODELL CC 140

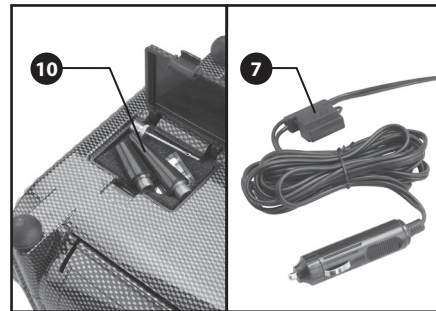
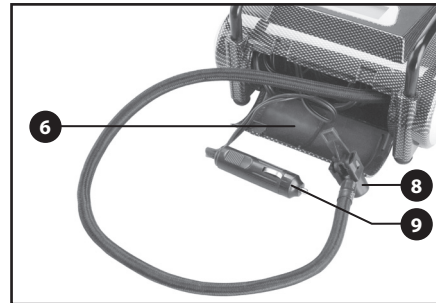


Abb.1, Position - Beschreibung

- 1) Warnleuchte bei der Benutzung des Kompressors auf der Straße
- 2) Bedientasten der Funktionen
- 3) Schild mit technischen Angaben
- 4) Beidseitiger Handgriff zum Tragen des Kompressors
- 5) Display
- 6) Abdeckung des Lagerraumes
- 7) Sicherung 15 A
- 8) Gewindelose Schnellkupplung des Luftschlauches für den Anschluss zum Reifenventil bzw. zu anderen aufblasbaren Endstücken
- 9) Stecker des Versorgungskabels zum Einstecken in die 12V Steckdose des Fahrzeuges (das Kabel ist im Lagerraum des Kompressors verstaut)
- 10) Lagerraum für die Endstücke des Luftschlauches und die Sicherung

MODELL CC 160

Abb. 3, Position-Beschreibung

- 1) Handgriff zum Tragen
- 2) Steckverbindung der Schnellkupplung für den Anschluss des spiralförmigen Luftschlauches
- 3) Betriebsschalter
- 4) Stecker für das Anschrauben zum Reifenventil oder zu anderen aufblasbaren Endstücken
- 5) Abtrennbarer spiralförmiger Luftschlauch
- 6) Zeiger-Manometer
- 7) Ablassventil bei Drucküberschreitung
- 8) Stecker des Versorgungskabels zum Einstecken in die 12V Steckdose des Fahrzeuges
- 9) Schild mit technischen Angaben

MODELL CC 120

Abb. 4, Position-Beschreibung

- 1) Stecker des Luftschlauches zum Anschrauben an das Reifenventil bzw. an andere aufblasbare Endstücke
- 2) Schild mit technischen Angaben
- 3) Zeiger-Manometer
- 4) Handgriff zum Tragen
- 5) Betriebsschalter
- 6) Stecker des Versorgungskabels zum Einstecken in die 12V Steckdose des Fahrzeuges



Abb. 2. Beschreibung des Displays und Funktion der Tasten

Abb.2, Position-Beschreibung

- 1) Taste „+“ zur Erhöhung und Taste „-“ zur Senkung des Wertes bei der Druckeinstellung
- 2) Eingestellter Druckwert
- 3) Gewählte Druckeinheit
- 4) Aktuell erreichter Druckwert
- 5) Taste für die Auswahl der Druckeinheit
- 6) Taste für das Einschalten/Umschalten/Ausschalten der Lichtsignalisierung durch die Warnleuchte
- 7) Betriebsschalter

ENDSTÜCKE FÜR VERSCHIEDENE TYPEN VON LUFTVENTILEN

Abb. 5, Position-Beschreibung

- 1) Endstücke zum Einstecken in das Luftventil, das per Mund aufgeblasen wird, z. B. bei Luftmatratzen
- 2) Nadel zum Aufblasen für Ventile z. B. eines Fußballs

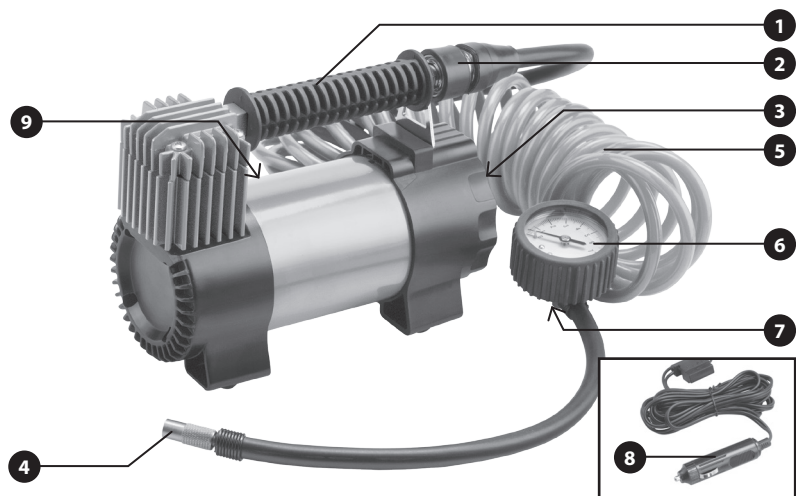


Abb. 3. Beschreibung des Gerätes

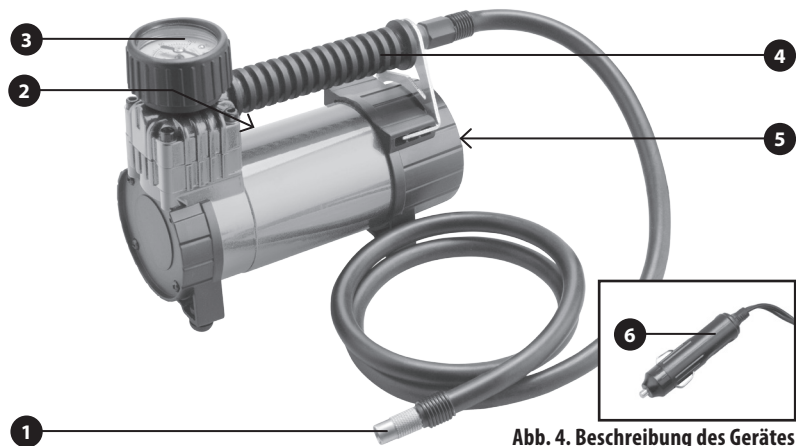


Abb. 4. Beschreibung des Gerätes

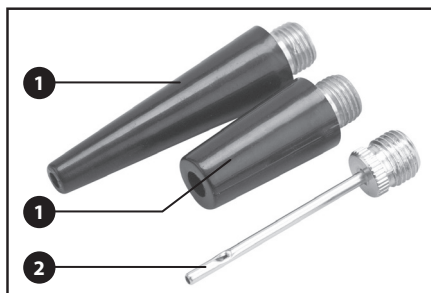


Abb. 5. Endstücke für verschiedene Ventiltypen

IV. Vorbereitung und Nutzung des Auto-Kompressors

⚠ HINWEIS

- Vor dem Gebrauch lesen Sie die komplette Bedienungsanleitung und halten Sie diese in der Nähe des Gerätes, damit sich der Bediener mit ihr vertraut machen kann. Falls Sie das Produkt jemandem ausleihen oder verkaufen, legen Sie stets diese Gebrauchsanleitung bei. Verhindern Sie die Beschädigung dieser Gebrauchsanleitung.
- Schließen Sie den Kompressor nicht vor der Vorbereitung des Kompressors zur Nutzung an die Spannungsquelle an.
- Überprüfen Sie vor jeder Inbetriebnahme des Kompressors, ob er nicht beschädigt ist. Überprüfen Sie den Zustand des Versorgungskabels, die Durchgängigkeit und Makellosigkeit des Materials der Luftschläuche, Anschlüsse u. ä.. Benutzen Sie den Kompressor nicht, wenn er beschädigt ist, sondern veranlassen Sie deren Reparatur (siehe Kapitel Wartung und Service). Benutzen Sie den Kompressor auch dann nicht, wenn das Material des Luftschlauches vermodert ist.

1) Aufsetzen des Endstückes auf den Luftschlauch je nach Ventiltyp

- ➔ Schrauben Sie an das Endstück des Luftschlauches das Endstück je nach Ventiltyp des aufzublasenden Gegenstandes auf, siehe Typenbeschreibung in Abb. 5 (gilt nicht für Befüllen von Reifen).

Im Falle des Modells CC 140 ist es nötig, den Luftschlauch und das Versorgungskabel aus dem Lagerraum des Kompressors zu entnehmen. Um Zutritt zum Lagerraum zu bekommen, ist es nötig, die Abdeckung des Lagerraumes aufzuklappen. Das Modell CC 140 hat einen Luftschlauch mit gewindeloser Steckverbindung, um das Endstück mit Gewinde aufzusetzen, heben Sie den Hebel der Steckerverbindung an, dann stecken Sie das Endstück mit Gewinde in die Steckverbindung und zur Sicherung des Endstückes klappen Sie den Hebel der Steckverbindung herunter.

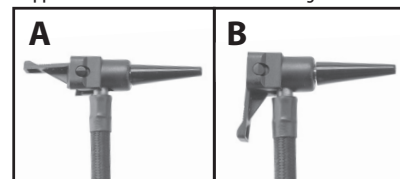


Abb. 6

2) Anschluss des Luftschlauches

- ➔ Beim Modell CC 160 schließen Sie den spiralförmigen Luftschlauch an die Steckverbindung des Kompressors an durch Aufsetzen der niedergedrückten Steckverbindung des Schlauches auf die Steckverbindung des Kompressors, bis er einrastet. Nur so wird der Schlauch richtig sitzen und wird bei der Druckeinwirkung gesichert sein. Zur Entnahme des Luftschlauches drücken Sie die Steckverbindung des Schlauches nieder und entnehmen Sie sie aus der Steckverbindung des Kompressors.

- Bei den anderen Modellen des Kompressors ist der Luftschlauch nicht abnehmbar.

3) Anschluss des Luftschlauches an das Ventil des zu füllenden Gegenstandes

- ➔ Bei den Modellen CC 160 und CC 120 schrauben Sie das Endstück des Luftschlauches an das Ventil des Reifens an.
- ➔ Im Falle des Modells CC 140 schließen Sie die gewindelose Schnellkupplung des Luftschlauches an das Reifenventil auf die gleiche Art wie in Abb. 6 abgebildet an.
- ➔ Bei der Benutzung einer Nadel zum Aufblasen stecken Sie diese Nadel in das Ventil, das für die Aufblasnadel bestimmt ist.
- ➔ Im Falle eines Ventils, das zum Aufblasen per Mund bestimmt ist (z. B. bei Luftmatratzen), stecken Sie das entsprechende Endstück laut Abb. 5, Pos. 1 in dieses Ventil.

4) Anschluss zur Quelle der Versorgungsspannung

- Auto-Kompressoren sind zum Anschluss an die 12V Gleichstrom-Steckdosen des Fahrzeuges bestimmt.
- ➔ Stecken Sie den Stecker des Versorgungskabels in die 12V Steckdose des Fahrzeuges, siehe Abb. Beim Modell CC 140 kommt es beim Anschluss an die Spannung zur Beleuchtung des Displays.



Abb. 7

- Die 12V Steckdose sollte auch bei abgeschaltetem Motor des Fahrzeuges unter Spannung sein.

5) Voreinstellung des Druckes

Die Voreinstellung des Druckes ist nur bei Modell CC 140 möglich.

- Vor der Eingabe des Druckwertes, mit welchem der aufzublasende Gegenstand befüllt werden soll, stellen Sie mit der Wahltaste der Druckeinheiten, Abb. 2, Pos. 5, die gewünschte Druckeinheit ein. Die eingestellte Druckeinheit wird am Display abgebildet, siehe Abb. 2, Pos. 3.
- Durch Drücken der Tasten „+“ und „-“ stellen Sie den gewünschten Druck ein. Der eingestellte Druckwert wird am Display abgebildet, siehe Abb. 2, Pos. 2.

Bemerkung:

- Für die Funktion des Kompressors CC 140 ist es nicht nötig, vorab den Druck einzustellen, der aktuelle Druckwert im aufzublasenden Gegenstand wird am Display abgebildet (Abb. 2, Pos. 4).

6) Inbetriebnahme und Ausschalten

HINWEIS

- Vergewissern Sie sich vor dem Anlassen des Kompressors, ob das Endstück des Luftschlauches des Kompressors am Ventil richtig sitzt.
- **Vor dem Befüllen des Gegenstandes mit Luft vergewissern Sie sich vorab, bis zu welchem sicheren max. Betriebsdruck man den Gegenstand befüllen kann! Dieser Druck darf aus Sicherheitsgründen nicht überschritten werden! Vor dem Befüllen des gegebenen Gegenstandes überprüfen Sie seinen Zustand, ob er nicht auf irgend eine Art beschädigt ist oder Zeichen von Vermoderung (Alterung) aufweist. Solch ein Gegenstand kann beim Aufpumpen platzen. Befüllen Sie keine beschädigten oder vermoderten Gegenstände.**
- Stellen Sie den Kompressor immer mit Gummifüßen auf eine feste, gerade Fläche.
- Halten Sie vor dem Anlassen des Kompressors das Endstück des Luftschlauches am Ventil des aufzublasenden Gegenstandes fest, damit es nicht zum Abtrennen infolge des Druckes kommt.

- ➔ Lassen Sie den Kompressor CC 140 durch Betätigen des Betriebsschalters an, Abb. 2, Pos. 7.

Bei den anderen Modellen schalten Sie den Betriebsschalter in Position „I“.

- Durch das Anlassen des Kompressors kommt es zur Luftzufuhr durch den Kompressor.

- ➔ Verfolgen Sie den aktuell erreichten Luftdruck im aufzublasenden Gegenstand im Falle der Modelle CC 160 und CC 120 am Zeiger-Manometer und im Falle des Modells CC 140 am Display.

- ➔ Beim Kompressor CC 140 kommt es zum automatischen Abschalten bei Erreichung des eingestellten Wertes. Sofern der Druck nicht vorher eingestellt wurde, kommt es nicht zum Abschalten des Kompressors und der erreichte Druckwert wird am Display so abgebildet, wie bei den anderen Modellen am Zeiger-Manometer.

- ➔ Im Falle der Modelle CC 160 und CC 120 schalten Sie das Gerät beim Erreichen des gewünschten Druckes ab durch Umschalten des Betriebsschalters in Position „0“.

- ➔ Das Modell CC 160 ist mit einem Ablassventil ausgestattet (Abb. 3, Pos. 7), womit man Luft aus dem aufgeblasenen Gegenstand ablassen kann, wenn es zur Drucküberschreitung kam.

- Im Falle des Modells CC 120 lösen Sie bei Überschreitung des Druckes im Reifen das Schraub-Endstück des Luftschlauches, bis die überschüssige Luft durch das Ventil aus dem Gegenstand entweicht. Auf diese Weise kann der Überdruck gesenkt werden.

HINWEIS

- Überlasten Sie den Kompressor nicht. Die Zeitdauer des ununterbrochenen Betriebes darf nicht 15 Minuten überschreiten, daher halten Sie ein regelmäßiges Arbeitsregime mit mindestens 10-minütigen Pausen ein. Der Kompressor ist zwar mit einer Thermosicherung gegen Überhitzung ausgestattet, das berechtigt die Bedienung jedoch nicht, den Kompressor zu überbelasten, denn das führt zur Beschädigung des Gerätes.

Wenn es zur Aktivierung der Thermosicherung kommt, trennen Sie den Kompressor von der Spannungsquelle, schalten Sie den Betriebsschalter in die Position „0“ um und lassen Sie ihn wenigstens 10-15 Minuten auskühlen.

Bemerkung:

- Im Bedarfsfall kann beim Modell CC 140 die Warnleuchte eingeschaltet werden (Abb. 1, Pos. 1), bei Benutzung des Kompressors auf der Straße.
 - ➔ Schalten Sie die Leuchte mit der Taste laut (Abb. 2, Pos. 6) ein. Die Lichtsignalisierung kann entweder unterbrochen oder ununterbrochen erfolgen. Beide Varianten werden mit der selben Taste eingestellt.

V. Beendigung der Arbeit und Lagerung

- ➔ Nach Beendigung der Arbeit trennen Sie den Kompressor von der Spannungsquelle und schrauben Sie ihn ab oder entnehmen Sie das Endstück des Luftschlauches aus dem Ventil.
- ➔ Lagern Sie den Kompressor an einem trockenen Ort außer Reichweite von Kindern. Schützen Sie ihn vor Feuchtigkeit, Wasser, ungünstigen Witterungsverhältnissen, strahlenden Wärmequellen und direkter Sonneneinstrahlung.

VI. Zusätzliche Sicherheitshinweise

- Benutzen Sie den Kompressor nicht zu anderen Zwecken, als zu welchen er bestimmt ist, und führen Sie an ihm keine Änderung durch für einen anderen Verwendungszweck.
- Bei der Benutzung des Kompressors und für dessen Reparatur benutzen Sie nur Originalteile des Herstellers.

VII. Typenschildverweis und Piktogramme



	Lesen Sie vor der Benutzung die Gebrauchsanleitung.
	Entspricht den Anforderungen der EU.
	Gleichspannung
Seriennummer	Benennt Jahr und Monat der Herstellung und die Nummer der Produktionsreihe des Produktes

Tabelle 2

VIII. Instandhaltung und Wartung

- Der Kompressor erfordert während seiner Lebensdauer keine spezielle Wartung.

AUSTAUSCH DER SICHERUNGEN

- Die Modelle CC 140 und CC 160 haben am Versorgungskabel eine Steckdose mit eingelegerter 15 A Sicherung. Sofern es zum Durchbrennen der Sicherung kommt, klappen Sie die Abdeckung der Sicherung auf, entnehmen Sie die Sicherung aus der Steckdose und legen Sie eine neue Sicherung ein, siehe Abb. 8.
- Trennen Sie vor dem Austausch der Sicherung das Versorgungskabel von der Spannungsquelle.

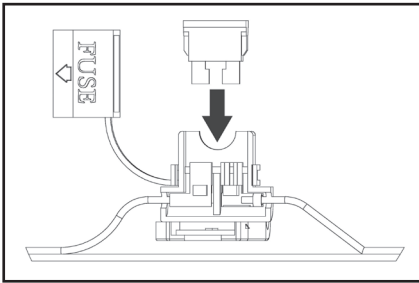


Abb. 8

- Im Bedarfsfall benutzen Sie zum Reinigen ein im Seifenwasser befeuchtetes Tuch, verhindern Sie das Eindringen von Wasser ins Geräteinnere. Benutzen Sie keine aggressiven Reinigungs- und Lösungsmittel. Dies würde zur Beschädigung der Oberflächengestaltung des Gerätes führen.
- Zwecks einer Garantiereparatur wenden Sie sich an den Händler, bei dem Sie das Produkt gekauft haben, der eine Reparatur in einer autorisierten Servicewerkstatt der Marke Extol® sicherstellt. Im Falle einer Nachgarantiereparatur wenden Sie sich direkt an eine autorisierte Servicewerkstatt der Marke Extol® (die Servicestellen finden Sie unter der in der Einleitung dieser Gebrauchsanweisung angeführten Internetadresse).

IX. Abfallentsorgung

- Werfen Sie die Verpackungen in den entsprechenden Container für sortierten Abfall.
- Werfen Sie das unbrauchbare Gerät nicht in den Hausmüll, sondern übergeben Sie es an eine umweltgerechte Entsorgung. Nach der Richtlinie 2012/19 EU dürfen Elektrogeräte nicht in den Hausmüll geworfen, sondern müssen einer umweltgerechten Entsorgung einer Elektroniksammelstelle zugeführt werden. Informationen über die Sammelstellen und -bedingungen erhalten Sie bei dem Gemeindeamt.



EU Konformitätserklärung

Gegenstand der Erklärung - Modell, Produktidentifizierung:

Extol Premium® CC 160; CC 140; CC 120

Autokompressoren 12 V DC; 10 bar/6,9 bar/6,9 bar (in Reihenfolge nach Modell)

Hersteller Madal Bal a.s. • Bartošova 40/3, CZ-760 01 Zlín • Ident.-Nr.: 49433717

erklärt,

dass die vorgenannten Gegenstände der Erklärung in Übereinstimmung mit den einschlägigen harmonisierenden Rechtsvorschriften der Europäischen Union stehen: 2011/65 EU; 2014/30 EU
Diese Erklärung wird in alleiniger Verantwortung des Herstellers herausgegeben.

Harmonisierte Normen (inklusive ihrer ändernden Anlagen, falls diese existieren), die bei der Beurteilung der Konformität verwendet wurden und auf deren Grundlage die Konformität erklärt wird:

EN 55014-1:2006 do 28.4.2020/ danach EN 55014-1:2017; EN 55014-2:2015; EN 50581:2012

Ort und Datum der Herausgabe der EU Konformitätserklärung:

Zlín 17.6.2016

Im Namen der Gesellschaft Madal Bal, a.s.:



Martin Šenkýř
Vorstandsmitglied der Gesellschaft

Introduction

Dear customer,

Thank you for the confidence you have shown in the Extol® brand by purchasing this product.

This product has been tested for reliability, safety and quality according to the prescribed norms and regulations of the European Union.

Contact our customer and consulting centre for any questions at:

www.extol.eu **service@madalbal.cz**

Manufacturer: Madal Bal a. s., Průmyslová zóna Příluky 244, 76001 Zlín, Czech Republic

Date of issue: 27. 11. 2014

I. Technical specifications

Car compressor pump model	CC 140	CC 160	CC 120
Order number	8864006	8864001	8864000
	Car compressor pump with pressure preset function	Car compressor pump	Car compressor pump
Air flow without load	25 L/min	35 L/min	24 L/min
Max. inflation pressure (bar/kPa/atm)	6.9 /690/6.9	10.3/1034/10.2	6.9 /690/6.9
Power cord length	2.8 m	2.9 m	2.9 m
Length of air hose	65 cm	4.5 m	1 m
Display	yes (backlit)	no	no
Inflate to required pressure function	yes	no	no
Power cord, air hose and insertion tip storage compartment in product	yes	no	no
Warning light for use on a road	yes	no	no
Overpressure bleed valve	no, has pressure preset function	yes	no
Nylon compressor storage case	no	yes	no
Threadless valve connector	yes	no	no
Continuous operation time		max. 15 min	
Thermal fuse for overload	yes	yes	yes
Current draw		<15 A	
Input voltage	12 V car cigarette lighter socket (DC)		
Weight (without power cord and hose)	1.7 kg	1.7 kg	1.3 kg
Compressor operating temperature		-25 to +45°C	
Sound pressure level	<70 dB(A)	<70 dB(A)	<70 dB(A)

Table 1

Pressure unit converter:

1 bar=100 kPa=0.98 kg/cm²= 14.5 PSI (kg/cm² is the physical atmosphere unit designated as atm.)

II. Features

The Extol Premium® CC 160, CC 140 and CC 120 car air compressor pumps are designed for inflating tyres of bicycles, motorcycles, cars, vans and trucks (with respect to the length of the power cord and air hose of a given model), furthermore sports and training balls, air beds and air mattresses, rubber dinghies, etc., making them a useful car accessory also for relaxation and entertainment activities.

- ➔ Model CC 160 includes a long spiral air hose with an extension range sufficient for inflating tyres on freight trucks.
- ➔ Model CC140 is an ideal accessory for cars and vans for use in the dark since it has a backlit display, automatic shut-off upon reaching a preset pressure and a large warning light for use on the road.
- ➔ The compressors have a low operating noise level and are fitted with rubber feet that dampen vibrations and noise.
- ➔ Compressors CC 160 and CC 120 can be used for measuring tyre pressure without being connected to a power supply. Model CC 140 with display must be connected to a power source, however, it does not need to be started in order to measure pressure.

III. Parts and control elements

MODEL CC 140

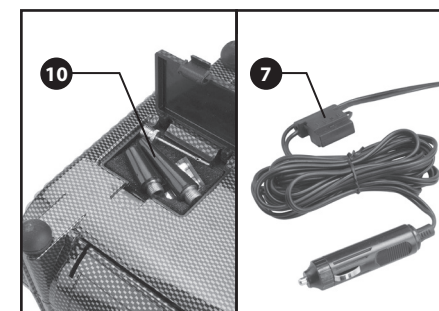
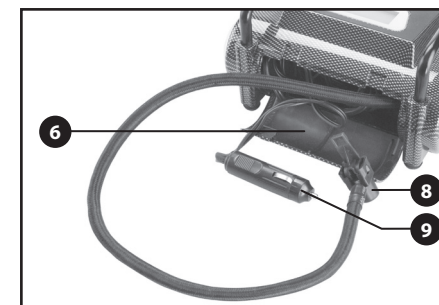


Fig. 1, description of the appliance

Fig. 1, position-description

- 1) Warning light for using the compressor on a road
- 2) Control function buttons
- 3) Label with technical specifications
- 4) Double-sided compressor carry handle
- 5) Display
- 6) Storage compartment cover
- 7) 15 A fuse
- 8) Threadless air hose quick connect coupling for connection to tyre valves or other inflation valve stems.
- 9) 12 V cigarette lighter plug (power cord is stored in the compressor's storage compartment)
- 10) Storage space for air hose tips and a fuse

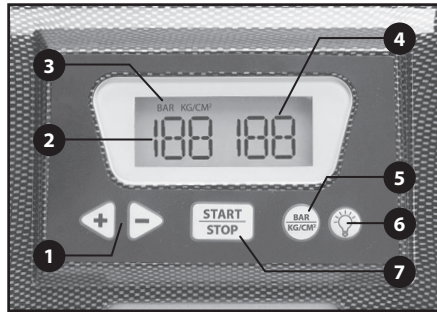


Fig. 2, description of the display and button functions

Fig.2, position-description

- 1) „+“ button for increasing and „-“ button for decreasing the pressure setting
- 2) Set pressure
- 3) Selected pressure unit
- 4) Current actual pressure
- 5) Pressure unit selection button
- 6) Warning light On/Flash/Off button
- 7) On/Off switch

MODEL CC 160

Fig. 3, position-description

- 1) Carry handle
- 2) Quick connect coupling for connecting a spiral air hose
- 3) On/Off switch
- 4) Connector for screwing on to a tyre valve stem or other inflation valve stems
- 5) Detachable spiral air hose
- 6) Needle pressure gauge
- 7) Overpressure bleed valve
- 8) 12 V car cigarette lighter plug
- 9) Label with technical specifications

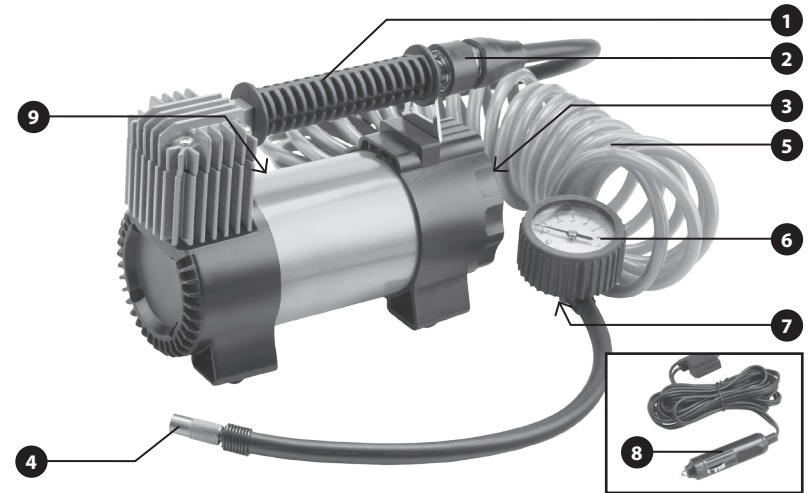


Fig. 3, description of the appliance

MODEL CC 120

Fig. 4, position-description

- 1) Air hose connector for screwing on to a tyre valve stem or other inflation valve stems
- 2) Label with technical specifications
- 3) Needle pressure gauge
- 4) Carry handle
- 5) On/Off switch
- 6) 12 V car cigarette lighter plug

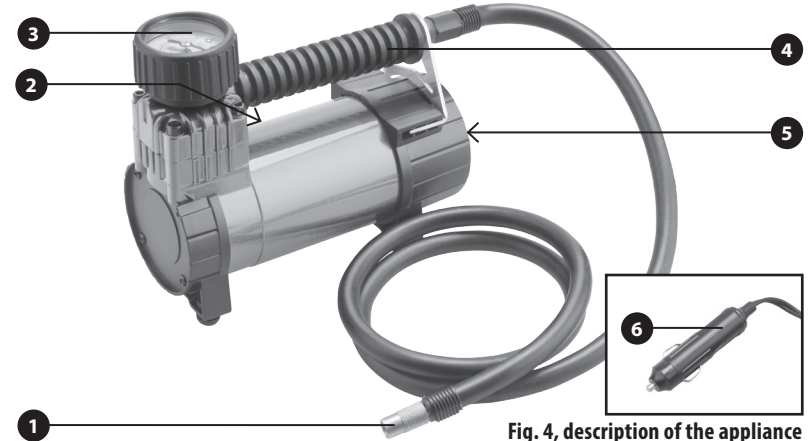


Fig. 4, description of the appliance

INSERTION TIPS FOR VARIOUS TYPES OF INFLATION VALVE STEMS

Fig.5, position-description

- 1) Insertion tips for sliding into oral inflation valves, e.g. on air mattresses, etc.
- 2) Inflating needle for valves on soccer balls, etc.

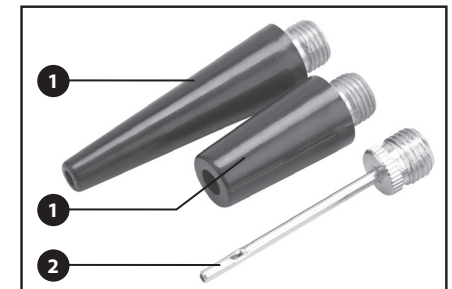


Fig. 5, insertion tips for various types of inflation valve stems

IV. Preparation and operation of a car compressor pump

⚠ ATTENTION

- Carefully read the entire user's manual before first use and keep it with the product so that the user can learn about it. If you lend or sell the product to somebody, include this user's manual with it. Prevent this user's manual from being damaged.
- Do not connect the compressor to a power supply before preparing it for use.
- Always check the compressor for damage before starting it. Check the condition of the power cord, check that the air hose is clear and the integrity of the hose material, connectors, etc. Do not use a compressor that is damaged and organise its repair (see chapter Maintenance and servicing). Likewise, do not use the compressor if the air hose material is degraded.

1) Attaching an insertion tip on to the air hose depending on valve type

- ➔ Screw the insertion tip on to the end of the air hose according to the type of valve on the item to be inflated, see described types in fig.5 (does not apply for inflating tyres).

In the case of model CC 140, it is necessary to take the air hose out of the compressor's storage compartment. To access the storage compartment, it is necessary to tilt open the storage compartment cover.

Model CC 140 has an air hose with a threadless connector, so to attach a threaded insertion tip, lift the lever on the connector, then slide in the threaded insertion tip and secure it in place by tilting down the lever on the connector, fig.6.

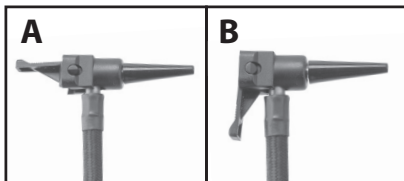


Fig. 6

2) Connecting the air hose

- ➔ On model CC 160, connect the spiral air hose to the connector on the compressor by sliding on the pushed down hose connector on to the connector on the compressor so that it clicks in. Only in this way will the hose be correctly attached and secured in place under the effect of pressure. To disconnect the air hose, push down the hose connector and disconnect it from connector on the compressor.
- On the other compressor models, the air hose cannot be removed.

3) Connecting the air hose to the valve on the item being inflated.

- ➔ On models CC 160 and CC 120, screw the air hose end on to the tyre valve stem.
- ➔ In the case of model CC 140, connect the threadless air hose quick coupler to the tyre valve stem in the same way as shown in fig. 6.
- ➔ When using the inflating needle, insert this needle into a needle inflation valve.
- ➔ In the case of oral inflating valves (e.g. on air mattresses), insert the appropriate insertion tip as shown in fig.5 position 1 into this valve.

4) Connecting to a power source

- Car compressor pumps are intended to be connected to a 12 V direct current car cigarette lighter socket.
- ➔ Insert the power cord connector into a 12 V car cigarette lighter socket, see fig.7. When power is connected to model CC 140, the display will be backlit.
- The 12 V socket should have voltage even with the vehicle's engine turned off.



Fig. 7

5) Presetting pressure

It is only possible to preset pressure on model CC 140.

- Before entering the pressure level to which the item is to be inflated, use the pressure unit selec-

tion button fig. 2, position 5 to set the required pressure level. The set pressure level will be shown on the display, see fig. 2, position 3.

- Press buttons „+“ and „-“ to set the required pressure level in the set pressure units. The set pressure level will be shown on the display, fig.2, position 2.

Note:

- It is not necessary to preset the pressure for compressor model CC 140 to function, the current pressure inside the item being inflated is shown on the display (fig.2, position 4).

6) Turning the compressor on and off

⚠ ATTENTION

- Before starting the compressor, make sure that the air hose end of the compressor is correctly attached to/in the valve.
- **Before inflating any given item, check in advance the safe operating pressure to which it may be inflated! For safety reasons, this pressure must not be exceeded! Before inflating any given item, check its condition for any damage or for signs of degradation (ageing). Such an item may burst when pressurised. Do not inflate damaged or degraded items.**
- Always seat the compressor with the rubber feet on a firm even surface.
- Before starting the compressor, hold the air hose end on the valve of the item being inflated to prevent its release due to pressure.
 - ➔ Start the compressor pump CC 140 by pressing the On/Off switch, fig. 2, position 7. On the other models, switch the On/Off switch to position „I“.
- The compressor pump will supply air when it is started.
 - ➔ The actual air pressure in the item being inflated can be monitored on the needle pressure gauge on models CC 160 and CC 120, and on the display on model CC 140.
 - ➔ Compressor pump CC 140 will turn off automatically when the set pressure is reached. If no pre-

ssure was preset, the compressor will not turn off and the actual pressure level is shown on the display as is the case with the other models with the needle pressure gauge.

- ➔ In the case of models CC 160 and CC 120, when the required pressure is reached, turn the compressor off by setting the On/Off switch to position „0“.
- ➔ Model CC 160 is equipped with a bleed valve (fig.3, position 7), which can be used to release air from an overinflated item.
- In the case of model CC 120, when a tyre is overinflated, loosen the screw air hose end until air starts passing through the valve from the inflated item. In this way it is possible to lower overpressure.

⚠ ATTENTION

- Do not overload the compressor. Continuous operating time must not exceed 15 minutes, therefore, maintain a regular operating mode with breaks of at least 10 minutes. Though the compressor is equipped with a thermal fuse against overheating, it does not entitle the user to overload the compressor as this leads to its damage. In the event that the thermal fuse is activated, disconnect the compressor from the power source, set the On/Off switch to position „0“ and allow it to cool down for at least 10-15 minutes.

Note:

- If necessary, on model CC 140 it is possible to turn on a warning light (fig.1, position 1) when using the compressor on a road.
 - ➔ Turn on the light using the button shown in fig.2, position 6. It is possible to set either a flashing or a constant warning light. Both types are set using the same button.

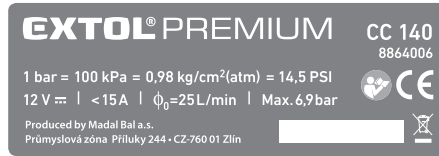
V. Ending work and storage

- ➔ After finishing work, disconnect the compressor from the power source and unscrew or remove the air hose end from the valve.
- ➔ Put the compressor in a dry place that is out of reach of children. Protect it against humidity and moisture, water, unfavourable climatic effects, radiant heat sources and direct sunlight.

VI. Supplementary safety instructions

- Do not use the compressor pump for purposes other than those for which it is intended nor modify it in any way for any other purpose.
- For both its use and its repair, only use original spare parts.

VII. References to the pictogram and label






	Read the user's manual before use
	Meets EU requirements.
	Direct current voltage
Serial number.	Represents the year, month and the product's production batch

Table 2

VIII. Maintenance and Repair

- The compressor pump does not require any special maintenance during the course of its lifetime.

REPLACEMENT OF THE FUSE

- Models CC 140 and CC 160 have a socket on their power cord with an inserted 15 A fuse. If this fuse burns, flip open the fuse cover, take the fuse out of the socket and insert a new fuse into the socket, see fig.8.
- Before replacing the fuse, disconnect the power cord from the power source.

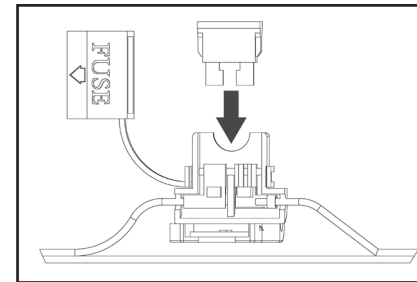


Fig. 8

- If cleaning is necessary, use a damp cloth dipped in a detergent solution, prevent water from entering the power tool. Do not use any aggressive cleaning agents and solvents. This would result in damage to the plastic housing of the product.
- For warranty repairs, please contact the vendor from whom you purchased the product and they will organise repairs at an authorised service centre for the Extol® brand. For a post warranty repair, please contact the authorised service centre of the Extol® brand directly (you will find the repair locations at the website at the start of this user's manual).

IX. Waste disposal

- Throw packaging materials into a container for the respective sorted waste.
- Do not dispose of unserviceable commodities in household waste, but dispose of them in an environmentally safe manner. According to Directive 2012/19 EU, electrical appliances must not be thrown out with household waste, but rather handed over for ecological disposal at an electrical equipment disposal point. You can find information about collection points and collection conditions at your local town council office.



EU Declaration of Conformity

Subject of declaration - model, product identification:

Extol Premium® CC 160; CC 140; CC 120

Car compressor pumps 12 V DC; 10 bar/6.9 bar/6.9 bar (in the order of the models)

Manufacturer Madal Bal a.s. • Bartošova 40/3, CZ-760 01 Zlín • Company ID No.: 49433717

hereby declares,
that the described products listed above
are in conformity with relevant harmonisation legal
regulations of the European Union: 2011/65 EU; 2014/30 EU
This declaration is issued under the exclusive responsibility of the manufacturer.

Harmonisation norms (including their amendments, if any exist), which were used in the assessment of conformity and on the basis of which the Declaration of conformity is issued:

EN 55014-1:2006 do 28.4.2020/ later EN 55014-1:2017; EN 55014-2:2015; EN 50581:2012

Place and date of issue of EU Declaration of Conformity:

Zlín, 17.06.2016

On behalf of Madal Bal, a.s.:



Martin Šenkýř
Member of the Company's Board of Directors

.....
.....
.....
.....
.....
.....
.....
.....
.....
.....
.....
.....
.....
.....
.....
.....
.....
.....
.....
.....
.....
.....
.....
.....
.....