

MANN®

HOLZ

MASCHINEN

HOLZ BEARBEITUNG

Návod na obsluhu



HOLZMANN-MASCHINEN
Humer GmbH
A-4710 Grieskirchen, Schlüsselberg 8
Tel 0043 (0) 7248 61116-0
Fax 0043 (0) 7248 61116-6

HOLZMANN-MASCHINEN
Schörghuber GH
A-4170 Haslach, Iktplatz 4
Tel 0043 (0) 7289562-0
Fax 0043 (0) 7289562-4

Odsávání ABS 4560



*Přečtěte si tento návod a dodržujte
bezpečnostní pokyny!
Technické změny a tiskové chyby
vyhrazeny!*

Vydání: 2009 – Revize 01- ČEŠTINA

Vážený zákazníku!

Tento návod na obsluhu obsahuje důležité informace a upozornění k manipulaci a provozu odsávacího zařízení ABS 4560.

Návod na obsluhu je nedílnou součástí stroje a musí být u něj uchován pro případné pozdější použití. Pokud stroj předáváte třetí osobě, vždy návod přiložte!



Dodržujte bezpečnostní pokyny!

Před prvním použitím si pozorně přečtěte tento návod na obsluhu. To Vám usnadní práci se strojem a pomůže předcházet chybám a případným škodám.

Dodržujte bezpečnostní pokyny a dbejte výstrah. Opomíjení bezpečnostních pokynů může vést k vážným škodám na zdraví.

Z důvodu neustálého vývoje našich produktů se mohou vyobrazení nebo obsah tohoto návodu mírně lišit od skutečnosti. V případě zjištění nedostatků této dokumentace nás o těchto laskavě informujte.

Technické změny vyhrazeny!

Autorské právo

© 2009

Tato dokumentace je chráněna autorským právem. Z toho vyplývající ústavní práva zůstávají nedotčena! Přetisk dokumentace, překlad, použití fotografií a vyobrazení budou trestně stíhána. Místo soudu je v Rohrbachu!

Kontakt na služby zákazníkům

HOLZMANN MASCHINEN GmbH.

A-4170 Haslach, Marktplatz 4

Tel 0043 7289 71562 - 0

Fax 0043 7289 71562 - 4

1 TECHNICKÉ ÚDAJE ABS 4560	4
2 BEZPEČNOST	4
Účel použití	4
Pracovní podmínky	5
Nedovolené použití	5
Všeobecné bezpečnostní pokyny	5
Bezpečnostní prvky ABS 4560	6
3 MONTÁŽ	7
3.1 Příprava	7
Pracoviště	7
Transport / Vykládka stroje.....	7
3.2 Montáž částí stroje demontovaných pro transport	7
3.3 Elektrické připojení	12
Vypnutí stroje	13
Nouzové vypnutí.....	13
5 ÚDRŽBA	14
6 ODSTRAŇOVÁNÍ ZÁVAD	15
7 NÁHRADNÍ DÍLY	16
Objednávky náhradních dílů	16
10 PROHLÁŠENÍ O SHODĚ / CERTIFICATE OF CONFORMITY	18
11 SLEDOVÁNÍ VÝROBKU	19

1 TECHNICKÉ ÚDAJE ABS 4560

Výkon motoru	PS 100%	5
Výkon motoru	kW 100%	3,75
Jmenovité napětí	V	400
Jmenovitá frekvence	Hz	50
Fáze	Počet	3
Celkový odsávací výkon	m ³ /h	4560
Rozměr filtračního vaku	Výška x Ø v mm	1200 x 500
Rozměr pilového vaku	Výška x Ø v mm	1000 x 500
Rozměry	mm	2185x 2355x585
Připojení	mm	1x 180 popř. 4x 100
Celková hmotnost	kg	145

Z důvodu neustálého vývoje našich produktů se mohou vyobrazení nebo obsah tohoto návodu mírně lišit od skutečnosti. V případě zjištění nedostatků této dokumentace nás o těchto laskavě informujte prostřednictvím formuláře SLEDOVÁNÍ VÝROBKU.

2 BEZPEČNOST

Účel použití

Odsávání používejte pouze v bezvadném technickém stavu, pouze pro povolené účely a osobami poučenými o bezpečnosti práce se strojem! Závady, které by mohly narušit bezpečnost provozu stroje, nechte okamžitě odstranit!

Obecně je zakázáno měnit nebo jakkoliv upravovat bezpečnostní prvky stroje!

Odsávání ABS 4560 slouží výhradně k odsávání prachu a pilin z dřevěných a dřevotřískových obrobků! (hobra dřevovláknité desky, dýhy, masiv atd...).

Odsávání kapalin, špon, kovového prachu, šroubů, kamenného prachu, skla, plastů, pěněných hmot a jiných umělých materiálů, PVC a dalších ropných materiálů
JE ZAKÁZÁNO!

Provoz je možný pouze s bezvadným pilovým a bezvadným prachovým vakem!

Pracovní podmínky

Stroj lze provozovat pouze za následujících podmínek:

Vlhkost	max. 70%
Teplota	od +10°C do +40°C
Nadmořská výška	max. 1000 m

Stroj není určen pro venkovní použití.

Stroj není určen pro provoz s rizikem exploze.

Nedovolené použití

- Provoz stroje za podmínek přesahujících rámec použití uvedený v tomto návodu není dovolen.
- Provoz stroje bez ochranných prostředků není dovolen.
- Není dovolena demontáž nebo deaktivace ochranných prvků.
- Není dovolen provoz stroje s obrobky, které nejsou výslovně uvedeny v tomto návodu na obsluhu.
- Není dovoleno zpracovávání obrobků o rozměrech překračujících povolené rozměry uvedené v tomto návodu na obsluhu.
- Jakékoliv změny na konstrukci stroje jsou zakázány.

Za škody a zranění způsobená jiným než ke svému účelu určenému použití stroje nenese společnost HOLZMANN-MASCHINEN jakoukoliv odpovědnost nebo záruku.

Všeobecné bezpečnostní pokyny

Výstražné štítky a/nebo nálepky na stroji, které jsou již nečitelné nebo chybějí, musejí být okamžitě obnoveny!

Pro zabránění vadné funkce stroje, jeho poškození nebo škodám na zdraví dbejte VŽDY následujících pokynů:



**Pracoviště a podlahu kolem stroje udržujte v čistotě a zbavte ji případného oleje, tuku a zbytků od zpracovávaného materiálu!
Zajistěte dostatečné osvětlení pracoviště, kde se stroj nachází!**



Stoupání na stroj je zakázáno!

Hrozí těžká zranění při pádu nebo při převrácení stroje!



Odsávání kapalin, špon, kovového prachu, šroubů, kamenného prachu, skla, plastů, pěněných hmot a jiných umělých materiálů, PVC a dalších ropných materiálů JE ZAKÁZÁNO!



Při práci se strojem nenoste volné šperky, dlouhý oděv, kravaty. Nebezpečné jsou i dlouhé rozpuštěné vlasy. Volné části oděvu apod. se mohou namotat na pohyblivé části stroje a způsobit vážná zranění!



Při práci používejte vhodné ochranné prostředky (ochranné rukavice, ochranné brýle, sluchátka atd.)!



Dřevěný prach může obsahovat chemikálie, které mohou mít negativní vliv na zdraví obsluhy. HOLZMANN MASCHINEN doporučuje použít filtr na jemný prach HOLZMANN ABSFF1.



Puštěný stroj nesmí být ponechán bez dozoru! Před opuštěním pracoviště stroj vypněte a počkejte, dokud se válec nože zcela nezastaví!



Před výkonem údržby nebo při seřizování odpojte stroj ze sítě! Před odpojením ze sítě vypněte stroj hlavním vypínačem (OFF)!

Pro transport nebo manipulaci se strojem nikdy nepoužívejte síťový kabel!

Na stroji je pouze několik málo komponent, které vyžadují údržbu. Není nutné na stroji cokoli demontovat. Opravy svěřte výhradně kvalifikovanému opraváři!

Příslušenství: Používejte pouze příslušenství doporučené společností HOLZMANN!

V případě dotazů nebo potíží se obraťte na náš zákaznický servis.

Bezpečnostní prvky ABS 4560

Stroj je konstruován s těmito bezpečnostními prvky:

- Ochranná mřížka ventilátoru
- Nýtovaný kovový nouzový vypínač ventilátoru

3 MONTÁŽ

3.1 Příprava

Pracoviště

Pro stroj zvolte vhodné místo;

Dbejte přitom bezpečnostních pokynů podle kapitoly 2. a rozměrů stroje podle kapitoly 1.

Místo zvolte tak, aby odsávání ABS 4560 stálo max. **10 metrů (délka hadice)** od zdroje odsávání. Do této povolené délky hadice je zaručeno stabilní a konstantní odsávání.

Zvolené místo musí disponovat vhodnou elektrickou přípojkou.

Transport / Vykládka stroje

Vykládku stroje musí provádět min. 2 osoby proškolené na manipulaci s těžkými břemeny apod. Použijte vhodná lana nebo popruhy o nosnosti min. 200kg. Stroj lany zajistěte tak, aby při pohybu nedošlo k jejich sklouznutí. Lana zavěste na vidle vysokozdvížného vozíku tak, aby zvolená pozice odpovídala těžišti stroje. Stroj opatrně zvedněte a přesuňte na zvolené místo, kde ho složíte. Při transportu udržujte stroj ve vodorovné poloze.



▲ VÝSTRAHA

Vidle vysokozdvížného vozíku musí mít délku minimálně 1200 mm.

Přesvědčte se, že jsou závěsná oka řádně upevněna na konstrukci stroje.

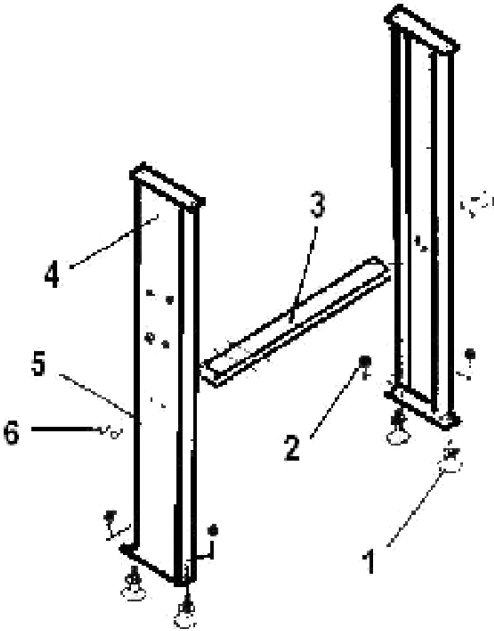
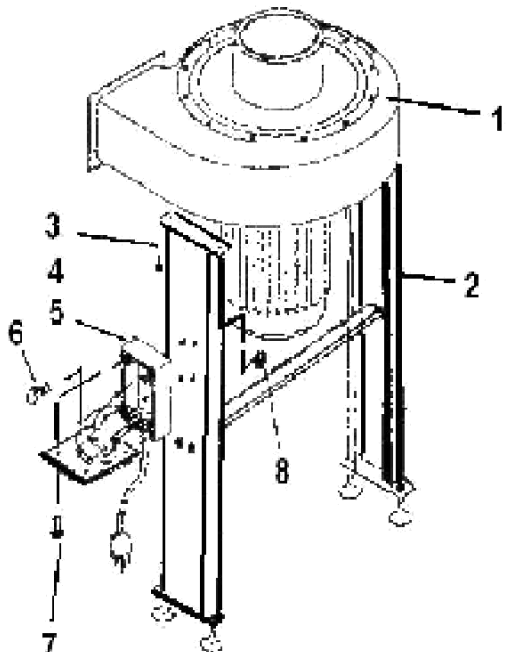
Zvednutí a transport stroje lze provádět pouze vyškoleným personálem a s použitím patřičného vybavení.

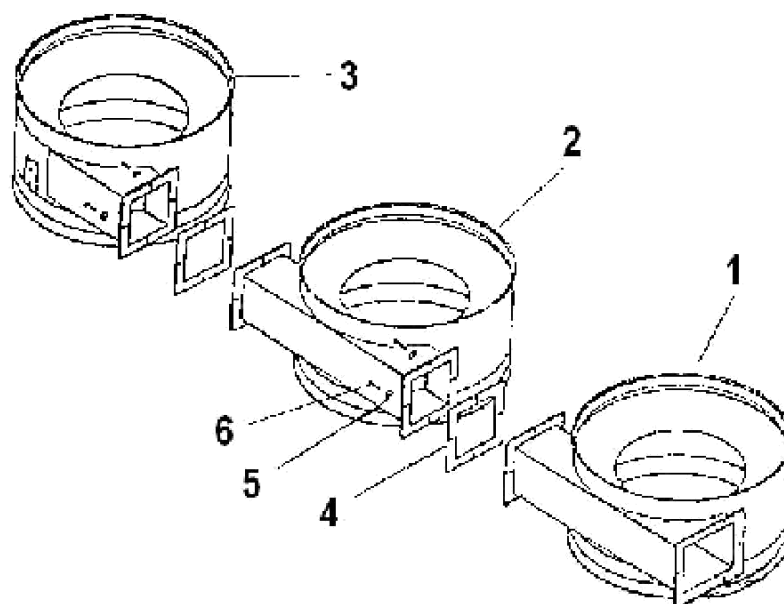
Vysokozdvížný vozík musí disponovat nosností min. 500kg.

A

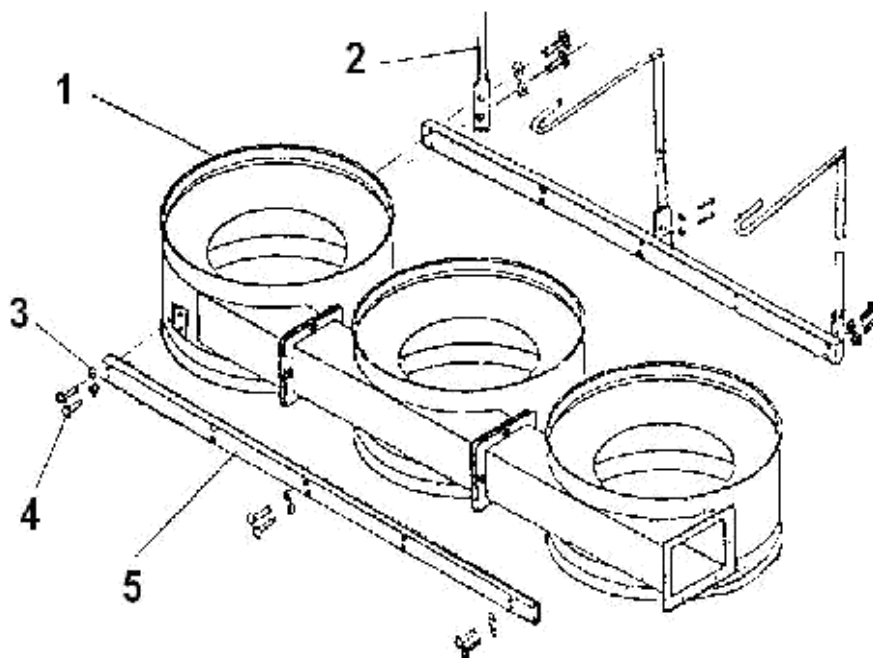
3.2 Montáž částí stroje demontovaných pro transport

Z důvodu bezpečného transportu stroje a optimální velikosti balení není stroj dodáván zcela smontovaný. Na následujících vyobrazeních jsou uvedeny pokyny k montáži demontovaných dílů.

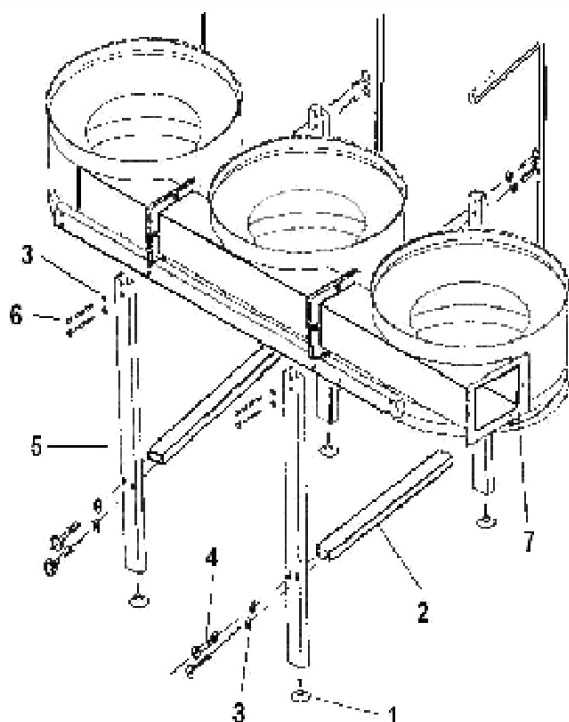
	
<p>Připevněte nivelační patky (1) pomocí šestihranných matek (2) Upevněte příčník (3) na oba stojany (4) pomocí 2 šroubů/matek/příložek</p>	<p>Nyní namontujte těleso odsávání (1) na stojany (2) pomocí 4 kusů šestihranných šroubů M8x16 (4) a čtyřech příložek (3). Sejměte 4 šrouby z těla hlavního vypínače (5), namontujte hlavní vypínač (5) na stojan pomocí 4 kusů šroubů M5x16 (6) a šestihranných šroubů M5 (8).</p>



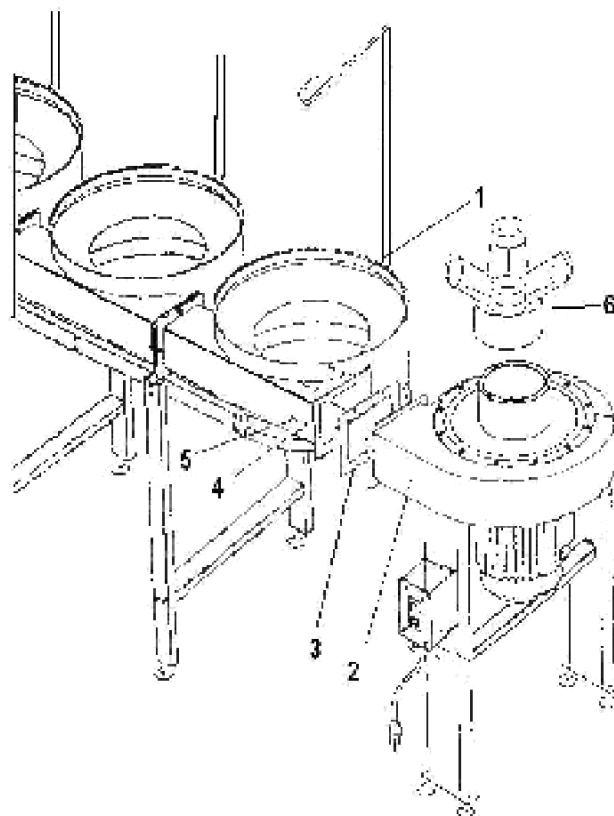
Nyní propojte přední (1), středovou (2) a zadní (3) kovovou konstrukci/sestavu. Při montáži pomocí 4 šroubů (6) dbejte na to, aby těsnění (4) správně přiléhalo.



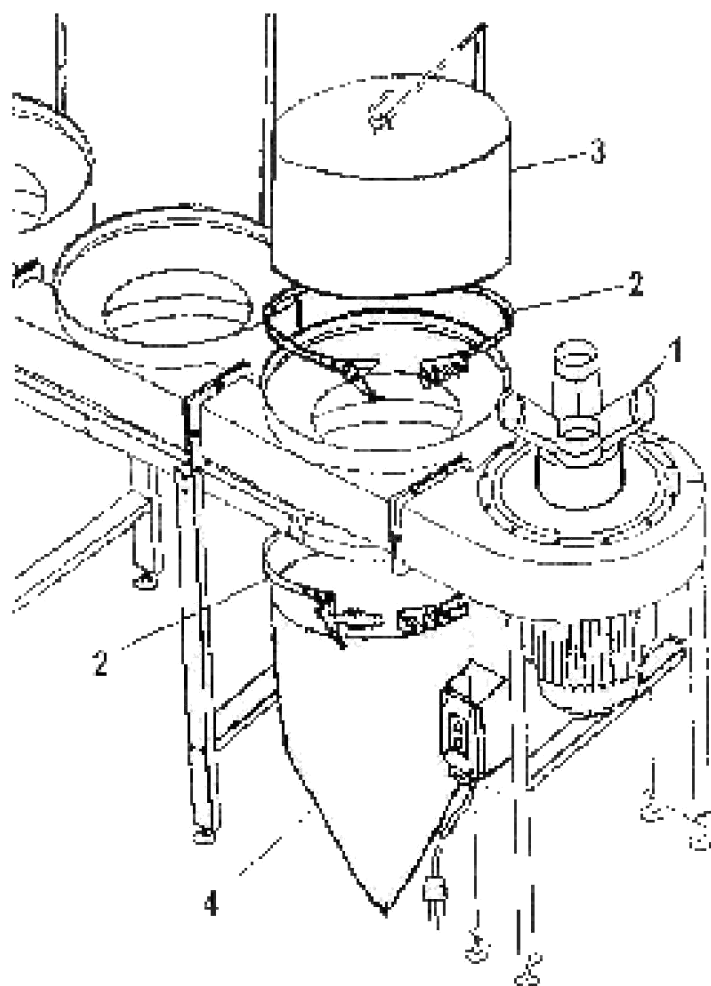
Namontujte přední a zadní vzpěry (5) ke kovové sestavě (1) pomocí šestihranných šroubů M8x35 (4) a příložek (3). K zadní liště namontujte tři držáky prachového vaku rovněž pomocí šroubů M8x35 (4) a příložek (3).



Připevněte 4 patky (5) ke vzpěrám pomocí 2 šroubů M8x65 (6) a příložek. Spojte patky se 2 příčníky pomocí 8 šestihranných šroubů M8x35 (2)



Sestavu odsávání (2) spojte s kovovou sestavou (1) pomocí šestihranných šroubů M8x16 (5) a příložek (4). Dbejte na to, aby těsnění (3) správně přiléhalo. Proveďte montáž rozbočovače (6).



Nasadte u každého filtračního vaku objímku (2) do třmenu a otáčejte s ní tak dlouho, dokud nebude vidět na druhé straně. Zavěste tři filtrační vaky (3) do háků držáků vaku. Nasadte filtrační vak do kovové konstrukce a zajistěte ho objímkou (2). Opakujte postup i pro další dva filtrační vaky. Vaky na piliny (4) přichyťte ke kovové konstrukci rovněž pomocí objímky (2). Nakonec zkontrolujte všechny spoje (šrouby, matky) na dotažení.

3.3 Elektrická přípojka



⚠ POZOR

Při práci na neuzemněném stroji:

Těžká poranění od rány elektrickým proudem, možnost vadné funkce stroje!

Platí:
Stroj musí být uzemněn a připojen k uzemněné zásuvce.

Připojení odsávání ABS 4560 na elektrickou síť a následná kontrola zapojení smí být provedena pouze kvalifikovaným elektrikářem.

Elektrické připojení stroje je připraveno pro provoz s uzemněnou zásuvkou! Stroj je standardně dodáván BEZ zástrčky. I v případě, že bude dodán se zástrčkou, zkontrolujte, zda-li odpovídá požadavkům na elektrické připojení platné ve Vaší zemi. Pokud je vadná nebo nevhodná, může být upravena nebo vyměněna pouze kvalifikovaným elektrikářem!

V případě opravy nebo výměny nesmí být uzemňovací vodič připojen k zásuvce pod napětím!

Ujistěte se s kvalifikovaným elektrikářem nebo servisním technikem, že bylo porozuměno pokynům pro uzemnění a stroj je řádně uzemněn!

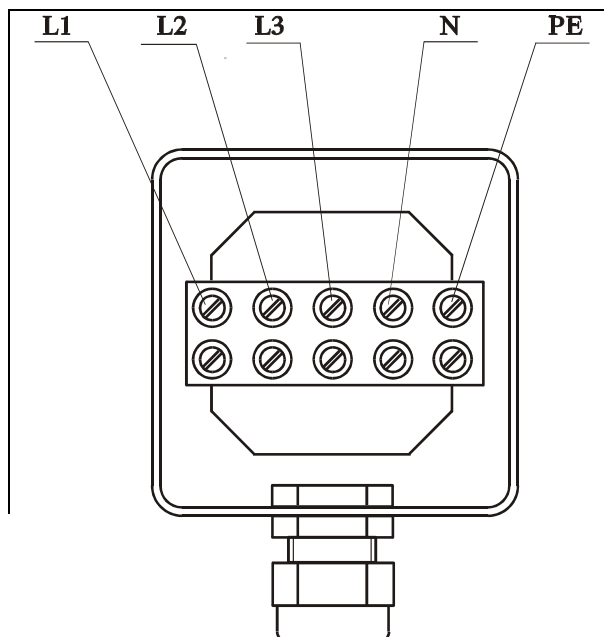
Poškozený kabel musí být okamžitě vyměněn!

Zkontrolujte, že přírodní napětí a frekvence odpovídají údajům na štítku stroje. Dovolená odchylka napětí je $\pm 5\%$ (např.: stroj o napětí 380V lze provozovat při napětí od 370 do 400V).

Pro zajištění potřebného průřezu přírodního kabelu použijte údaje ze štítku stroje a z níže uvedené tabulky.

Proud (A)	Průřez vedení	Pojistka
do 10	2.5 mm ²	12A AM
od 10 do 14	4.0 mm ²	16A AM
od 14 do 18	6.0 mm ²	20A AM
od 18 do 22	6.0 mm ²	25A AM
od 22 do 28	10.0 mm ²	32A AM
od 28 do 36	10.0 mm ²	40A AM
od 36 do 46	16.0 mm ²	50A AM

400V: Při zapnutí a při každé změně zapojení přívodu musí být zkontrolováno, zda-li směr otáčení odsávání je správný. Při chybném otáčení musejí být prohozeny fáze L1 a L2.



4 PROVOZ

Zapnutí

Pro zapnutí stiskněte zelené tlačítko ON/EIN.

Vypnutí stroje

Vypnutí stroje se provede stisknutím červeného tlačítka, čímž se aktivuje dynamická brzda motoru.

Nouzové vypnutí

Nouzové vypnutí stroje se provede stisknutím nouzového tlačítka.



Vysypání vaku s pilinami

Vak s pilinami vysypte, pokud je ze 2/3 – 3/4 naplněný (cca ze 70%).

Vyprázdnění vaku tak jako další úkony provádějte pouze, POKUD JE STROJ ODPOJEN ZE SÍTĚ.

- 1) Vypněte stroj.
- 2) Vypněte odsávání.
- 3) Použijte ochrannou masku obličeje.
- 4) Zatřepte s vakem filtru, pár minut počkejte, dokud se prach neusadí.
- 5) Povolte objímku.
- 6) Sundejte pilový vak a očistěte kovovou konstrukci.
- 7) Dřevěný odpad zlikvidujte ekologicky a v souladu s místními předpisy.
- 8) Nasadte nový vak na piliny.

5 ÚDRŽBA



POZOR

Čištění a údržbu provádějte vždy při vypnutém stroji:

Při nežádoucím spuštění stroje hrozí poškození nebo zranění!

Platí:

Před započetím úkonů údržby stroj vypněte a odpojte od přívodu elektrického proudu!!!



Stroj je nenáročný na údržbu a pouze několik málo dílů musí být obsluhou udržováno.

Poruchy nebo závady, které mohou ovlivnit bezpečnost, nechte okamžitě odstranit.

Opravy mohou být prováděny pouze proškoleným personálem! Správné čištění stroje zaručuje dlouhou životnost stroje a představuje předpoklad bezpečné práce na stroji.

Před každým spuštěním zkontrolujte bezvadnou funkci bezpečnostních prvků. Pravidelně kontrolujte, zda-li jsou výstražné a bezpečnostní štítky a samolepky na stroji v bezvadném a čitelném stavu.

Kontrolujte v pravidelných intervalech: pevnost všech spojů, bezvadný stav vaků filtru a vaků na piliny, správné usazení vaků, dmychadlo na případné ucpání.

Uskladnění stroje je možné pouze v suchém prostředí a musí být zajištěn proti vlivu počasí.

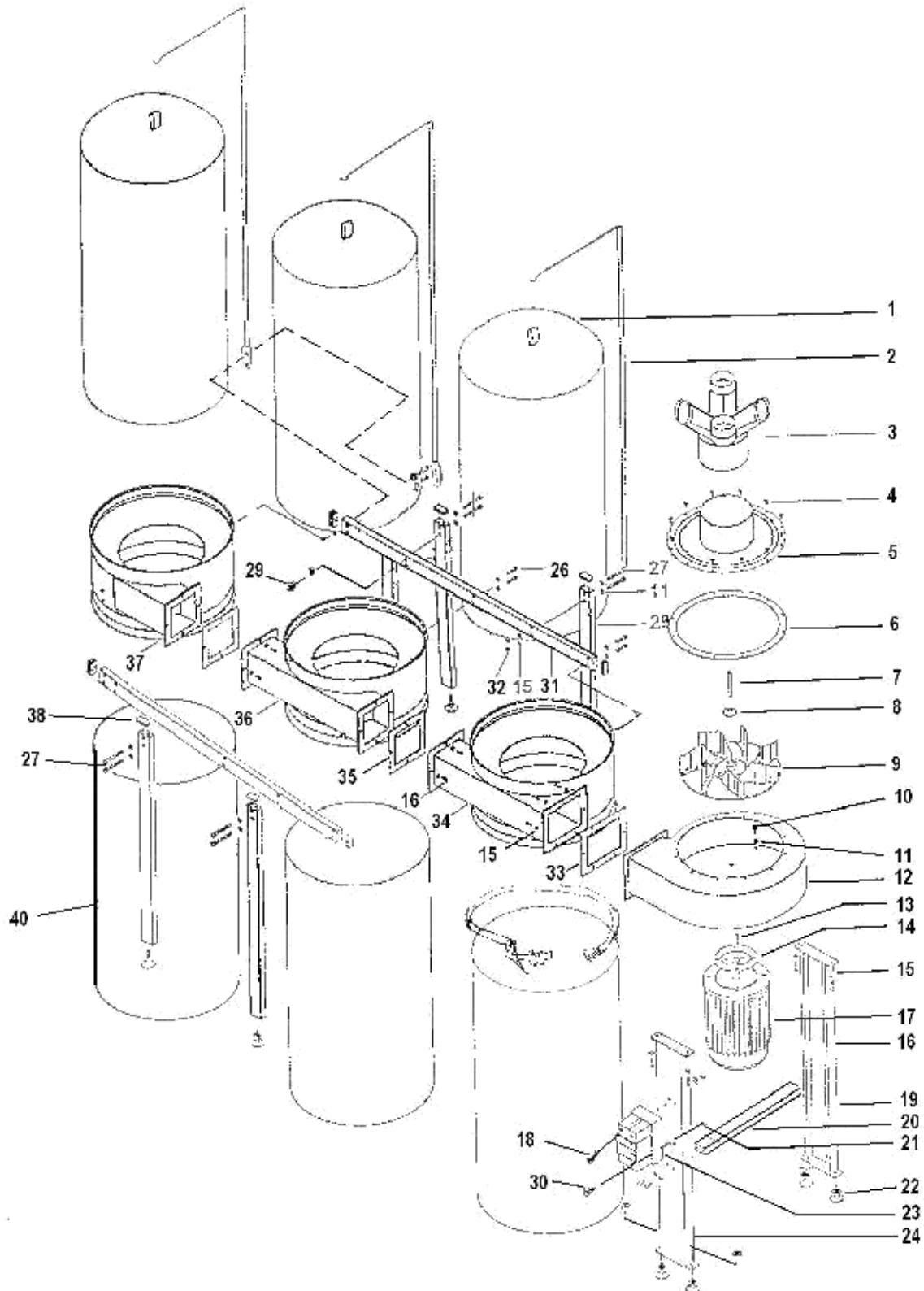
Odsávání PO KAŽDÉM POUŽITÍ očistěte. Především očistěte kryt motoru od usazenin prachu. K tomu použijte vlhký hadřík. V případě zanedbání údržby dojde časem k zanesení motoru a snížení jeho životnosti.

6 ODSTRAŇOVÁNÍ ZÁVAD

Před započítím prací na odstraňování vad odpojte stroj od přívodu elektrického proudu!

ZÁVADA	MOŽNÁ PŘÍČINA	ZPŮSOB ODSTRANĚNÍ
Motor se netočí	Závada sítě, vadný kabel, zástrčka, vypínač, motor.	Pokud není vada zřejmá, nechte zkontrolovat připojení elektrikářem. Ten může dále zkontrolovat hlavní vypínač. Pokud je vše v pořádku, závada je v motoru a je nutné kontaktovat Vašeho prodejce.
Únik prachu	Netěsnost nebo zanesení spojů	Spoje dotáhněte a odstraňte nečistoty Zkontrolujte těsnění
	Vadný odpadní vak popř. NESPRÁVNĚ namontovaný	Při poškození vak vyměňte. Zkontrolujte, zda-li správně sedí.
Hluk z odsávání	Došlo k odsání většího předmětu než je pouhá pilina.	Stroj vypněte. Volné části budou zapadlé pod krytem odsávání.
	Volná lopatka	Provedte kontrolu sejmutím krytu odsávání a kontaktujte Vašeho prodejce.
	Lopatka naráží do krytu	Kontaktujte svého prodejce
Nepravidelný výkon motoru	Přetížení sítě	Vypněte ostatní přístroje
	Špatný průměr nebo délka kabelu	Konzultujte s elektrikářem
	Přetížení sítě nebo závada v dodávce elektrického proudu	Přípojku nechte prověřit
Motor nabíhá pomalu nebo nedosahuje plného výkonu	Nízké napětí	viz. výše
	Vadné vinutí motoru	Kontrola elektrikářem
	Vadný regulátor	Kontrola elektrikářem
Motor se přehřívá	Vlivy prostředí jako teplota a vlhkost vzduchu nebo nadmořská výška	Zařízení provozujte pouze v prostředí, daném na str. 5
	Přepětí	Nechte zkontrolovat přípojku
	Nedostatečné chlazení	Pravidelně čistěte kryt motoru a zajistěte cirkulaci vzduchu!
Motor zhasíná	Nízké napětí Vadné jištění nebo proudový chránič	Nechte zkontrolovat elektrickou přípojku Nechte zkontrolovat pojistku a proudový chránič

7 NÁHRADNÍ DÍLY



Číslo dílu	Popis	Počet	Číslo dílu	Popis	Počet
1	Filtersack	3	21	Sechskantschraube M5	4
2	Filtersackhaltestange	3	22	Nivellierfuß	8
3	Inlet	1	23	Schalter	1
4	Kopfschraube M6x12	12	24	Standfuß vorne	1
5	Inletdeckel	1	25	Sechskantmutter M10	8
6	Dichtung	1	26	Sechskantschraube M8x35	20
7	Schraube M6x20	1	27	Sechskantschraube M8x65	8
8	Beilagscheibe	1	28	Standfuß	4
9	Flügelrad	1	29	Mutter M8	8
10	Sechskantschraube M10x20	4	30	Schraube M5x16	4
11	Federring 10	1	31	Haltestreben	2
12	Absauggehäuse	1	32	Mutter M10	8
13	Bolzenschraube 6x20	1	33	Dichtung	1
14	Dichtung	1	34	Separator vorne	1
15	Beilagscheibe 8	54	35	Dichtung	1
16	Sechskantschraube M8x16	18	36	Separator vorne	1
17	Motor	1	37	Separator hinten	1
18	Schraube ST4,2x13	4	38	Gummieinsatz	8
19	Standfuß hinten	1	39	Schelle	6
20	Querstange	1	40	Spänefangsack	3

Použitím originálních dílů od společnosti Holzmann používáte díly, které spolu dokonale sedí a jejich montáž je časově méně náročná. Originální náhradní díly zaručují delší životnost stroje.

UPOZORNĚNÍ

Použití jiných než originálních náhradních dílů má za následek ztrátu záruky!

Platí:

Při výměně komponent/dílů používejte pouze originální náhradní díly.

Adresu pro objednání dílů naleznete v kontaktech na zákaznický servis v předmluvě této dokumentace.

10 PROHLÁŠENÍ O SHODĚ/ CERTIFICATE OF CONFORMITY

	Importér / Distributor HOLZMANN MASCHINEN® AUSTRIA Schörgenhuber GmbH A-4170 Haslach, Marktplatz 4 Tel.: +43/7289/71562-0; Fax.: +43/7289/71562-4 www.holzmann-maschinen.at
	Název / Name
	Odsávání ABS 4560
Typ(y) / Model(s)	
	Holzmann ABS 4560 400V

Tímto prohlašujeme, že výše uvedený typ stroje splňuje bezpečnostní a zdravotní požadavky norem EU. Toto prohlášení ztrácí svou platnost, pokud by došlo ke změnám nebo úpravám stroje, které námi nebyly odsouhlaseny.

Hereby we declare that the mentioned machines fulfil the above stated EC-Directives. Any manipulation of the machines not authorized by us renders this document invalid.



HOLZMANN MASCHINEN
 Schörgenhuber GmbH
 Marktplatz 4, A-4170 Haslach
 Tel.: +43-7289-71562-0
 Fax: +43-7289-71562-4
 www.maschinen-direkt.at

Haslach, 21.12.2009		Klaus Schörgenhuber, CEO
Místo/place, Datum/date		Podpis / sign

11 SLEDOVÁNÍ VÝROBKU

Po dodání nás zajímá Vaše spokojenost s výrobkem.

Při procesu zlepšování výrobků jsme totiž závislí na Vás a Vašich zkušenostech s prací se strojem.

Jedná se o:

- Vaše zkušenosti, které mohou být důležité i pro ostatní uživatele.
- Problémy, které se vyskytly v určitých provozních situacích.
- Návrhy na zlepšení výrobku.

Prosíme Vás proto o zaznamenání Vašich zkušeností a poznatků z provozu a jejich zaslání na naši adresu:

HOLZMANN MASCHINEN GmbH

A-4170 Haslach, Marktplatz 4

Tel 0043 7289 71562 - 0

Fax 0043 7289 71562 - 4