

Art.Nr.

4903303901 / 4903303924

AusgabeNr.

5903302850

Rev.Nr.

06/06/2017



schepach



bgs 700

DE	Kombinationsschleifmaschine Originalbetriebsanleitung	6-14	IT	Smerigliatrice/Levigatrice Traduzioni del manuale d'uso originale	77-85
GB	Grinder / Sander Translation from the original instruction manual	15-23	NL	Slijpmachine/schuurmachine Vertaling van de originele handleiding	86-94
FR	Meuleuse/Ponceuse Traduction du manuel d'origine	24-31	PL	Szlifierka Tłumaczenie oryginalnej instrukcji obsługi	95-103
CZ	Kotoučová bruska / pásová Překlad z originálního návodu	32-39	PT	Esmeril/Lixadeira Tradução do manual de instruções original	104-113
SK	Kotúčová brúska / pásová brúska Prevod iz originalnih navodil za uporabo	40-48	SE	Slipmaskin Översättning från den ursprungliga bruksanvisningen	114-121
DK	Slibe-/Pudsemaskine Oversættelse fra den originale brugervejledning	49-57	SI	Tračno-kolutni brusilnik Prevod originalnih navodil za uporabo	122-129
ES	Rectificadora/lijadora Traducción de las instrucciones originales de funcionamiento	58-67	NO	Slipemaskin Oversettelse fra original brukermanual	130-137
FIN	Teroitus- / Hiomakone Käännös alkuperäisestä käyttöohjeesta	68-76	HU	Kombinált köszörűgép Az eredeti útmutató fordítása	138-146

Nachdrucke, auch auszugsweise, bedürfen der Genehmigung. Technische Änderungen vorbehalten. Abbildungen beispielhaft!




















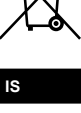


<p>DE</p> 	<p>Nur für EU-Länder. Werfen Sie Elektrowerkzeuge nicht in den Hausmüll! Gemäß europäischer Richtlinie 2012/19/EU über Elektro- und Elektronik-Altgeräte und Umsetzung in nationales Recht müssen verbrauchte Elektrowerkzeuge getrennt gesammelt und einer umweltgerechten Wiederverwertung zugeführt werden.</p>	<p>SK</p> 	<p>Len pre krajiny EÚ. Elektrické náradie nevyhadzujte do komunálneho odpadu! Podľa európskej smernice 2012/19/EU o nakladaní s použitými elektrickými a elektronickými zariadeniami a zodpovedajúcich ustanovení právnych predpisov jednotlivých krajín sa použité elektrické náradie musí zbierať oddelene od ostatného odpadu a podrobiť ekologicky šetrnej recyklácii.</p>
<p>GB</p> 	<p>Only for EU countries. Do not dispose of electric tools together with household waste material! In observance of European directive 2012/19/EU on wasted electrical and electronic equipment and its implementation in accordance with national law, electric tools that have reached the end of their life must be collected separately and returned to an environmentally compatible recycling facility.</p>	<p>SI</p> 	<p>Samo za države EU. Električnega orodja ne odstranjujete s hišnimi odpadki! V skladu z Evropsko direktivo 2012/19/EU o odpadni električni in elektronski opremi in z njenim izvajanjem v nacionalni zakonodaji je treba električna orodja ob koncu njihove življenjske dobe ločeno zbirati in jih predati v postopek okolju prijaznega recikliranja.</p>
<p>FR</p> 	<p>Pour les pays européens uniquement Ne pas jeter les appareils électriques dans les ordures ménagères! Conformément à la directive européenne 2012/19/EU relative aux déchets d'équipements électriques ou électroniques (DEEE), et à sa transposition dans la législation nationale, les appareils électriques doivent être collectés à part et être soumis à un recyclage respectueux de l'environnement.</p>	<p>HU</p> 	<p>Csak EU-országok számára. Az elektromos kéziszerszámokat ne dobja a háztartási szeméttbe! A használt villamos és elektronikai készülékekről szóló 2012/19/EU irányelv és annak a nemzeti jogba való átültetése szerint az elhasznált elektromos kéziszerszámokat külön kell gyűjteni, és környezetbarát módon újra kell hasznosítani.</p>
<p>IT</p> 	<p>Solo per Paesi EU. Non gettare le apparecchiature elettriche tra i rifiuti domestici! Secondo la Direttiva Europea 2012/19/EU sui rifiuti di apparecchiature elettriche ed elettroniche e la sua attuazione in conformità alle norme nazionali, le apparecchiature elettriche esauste devono essere raccolte separatamente, al fine di essere reimpiegate in modo eco-compatibile.</p>	<p>HR</p> 	<p>Samo za EU-države. Električne alate ne odlažite u kućne otpatke! Prema Europskoj direktivi 2012/19/EU o starim električnim i elektroničkim strojevima i usklađivanju s hrvatskim pravom istrošeni električni alati moraju se sakupljati odvojeno i odvesti u pogon za reciklažu.</p>
<p>NL</p> 	<p>Allen voor EU-landen. Geef elektrisch gereedschap niet met het huisvuil mee! Volgens de Europese richtlijn 2012/19/EU inzake oude elektrische en elektronische apparaten en de toepassing daarvan binnen de nationale wetgeving, dient gebruikt elektrisch gereedschap gescheiden te worden ingezameld en te worden afgevoerd naar een recycle bedrijf dat voldoet aan de geldende milieu-eisen.</p>	<p>CZ</p> 	<p>Jen pro státy EU. Elektrické náradí nevyhadzujte do komunálního odpadu! Podle evropské směrnice 2012/19/EU o nakládání s použitými elektrickými a elektronickými zařízeními a odpovídajících ustanovení právních předpisů jednotlivých zemí se použité elektrické náradí musí sbírat odděleně od ostatního odpadu a podrobit ekologicky šetrnému recyklování.</p>
<p>ES</p> 	<p>Sólo para países de la UE ¡No deseche los aparatos eléctricos junto con los residuos domésticos! De conformidad con la Directiva Europea 2012/19/EU sobre residuos de aparatos eléctricos y electrónicos y su aplicación de acuerdo con la legislación nacional, las herramientas eléctricas cuya vida útil haya llegado a su fin se deberán recoger por separado y trasladar a una planta de reciclaje que cumpla con las exigencias ecológicas.</p>	<p>PL</p> 	<p>Tylko dla państw UE. Proszę nie wyrzucać elektronarzędzi wraz z odpadami domowymi! Zgodnie z europejską Dyrektywą 2012/19/EU dot. zużytego sprzętu elektrycznego i elektronicznego oraz odpowiedzialniemi w prawie narodowym zużyte elektronarzędzia muszą być oddzielnie zbierane i wprowadzane do ponownego użytku w sposób nieszkodliwy dla środowiska.</p>
<p>PT</p> 	<p>Apenas para países da UE. Não deite ferramentas eléctricas no lixo doméstico! De acordo com a directiva europeia 2012/19/EU sobre ferramentas eléctricas e electrónicas usadas e a transposição para as leis nacionais, as ferramentas eléctricas usadas devem ser recolhidas em separado e encaminhadas a uma instalação de reciclagem dos materiais ecológica.</p>	<p>RO</p> 	<p>Numai pentru țările din UE. Nu aruncați echipamentele electrice la fel ca reziduurile menajere! Conform Directivei Europene 2012/19/EU privitoare la echipamente electrice și electronice scoase din uz și în conformitate cu legile naționale, echipamentele electrice care au ajuns la finalul duratei de viață trebuie să fie colectate separat și trebuie să fie predate unei unități de reciclare.</p>
<p>SE</p> 	<p>Gäller endast EU-länder. Elektriska verktyg får inte kastas i hushållssoporna! Enligt direktivet 2012/19/EU som avser äldre elektrisk och elektronisk utrustning och dess tillämpning enligt nationell lagstiftning ska uttjänta elektriska verktyg sorteras separat och lämnas till miljövänlig återvinning.</p>	<p>EE</p> 	<p>Kehtib vaid EL maade suhtes. Ärge kasutage elektritööriistu koos majapidamisjäätmetega! Vastavalt EÜ direktiivile 2012/19/EU elektri- ja elektroonikaseadmete jäätmete osas ja kooskõlas igas riigis kehtivate seadustega, kehtib kohustus koguda kasutatud elektritööriistad eraldi kokku ja suunata need keskkonnasõbralikku taasisringsse.</p>
<p>FI</p> 	<p>Koskee vain EU-maita. Älä hävittää sähkötyökalua tavallisen kotitalousjätteen mukana! Vanhoja sähkö- ja elektroniikkalaitteita koskevan EU-direktiivin 2012/19/EU ja sen maakohtaisten sovellusten mukaisesti käytetyt sähkötyökalut on toimitettava ongelmajätteen keräyspisteeseen ja ohjattava ympäristöystävälliseen kierrätykseen.</p>	<p>LV</p> 	<p>Tikai attiecībā uz ES valstīm. Neutilizējiet elektriskās ierīces kopā ar sadzīves atkritumiem! Ievērojot Eiropas Direktīvu 2012/19/EU par elektrisko un elektronisko iekārtu atkritumiem un tās ieviešanu saskaņā ar nacionālo likumdošanu, elektriskās ierīces, kas nokalpojušas savu mūžu, ir jāsavāc daļiņi un jāatgriež videi draudzīgās pārstrādes vietās.</p>
<p>NO</p> 	<p>Kun for EU-land. Kast aldri elektroverktøy i husholdningsavfallet! I henhold til EU-direktiv 2012/19/EU om kasserte elektriske og elektroniske produkter og direktivets iverksetning i nasjonal rett, må elektroverktøy som ikke lenger skal brukes, samles separat og returneres til et miljøvennlig gjenvinningsanlegg.</p>	<p>LT</p> 	<p>Tik ES šalims. Nemesti elektros prietaisų kartu su kitomis namų ūkio atliekomis! Pagal Europos Sąjungos direktyvą 2012/19/EU dėl elektros ir elektroninės įrangos atliekų ir jos vykdymo pagal nacionalinius įstatymus elektros įrankius, kurių tinkamumo naudoti laikas pasibaigė, reikia surinkti atskirai ir perduoti aplinkai nekenksmingo pakartotinio perdavimo įmonei.</p>
<p>DK</p> 	<p>Kun for EU-lande. Elværktøj må ikke bortskaffes som almindeligt affald! I henhold til det europæiske direktiv 2012/19/EU om bortskaffelse af elektriske og elektroniske produkter og gældende national lovgivning skal brugt elværktøj indsamles separat og bortskaffes på en måde, der skåner miljøet mest muligt.</p>	<p>IS</p> 	<p>Aðeins fyrir lönd ESB. Ekki henda rafmagnstækjum með heimilisúrgangni! Í fylgni við evrópsku tilskipunina 2012/19/EU um fargaðan rafbúnað og rafrænan búnað og framkvæmd þess í samræmi við innlend lög, verða rafmagnstæki sem úr sér gengin.</p>

Fig. 1

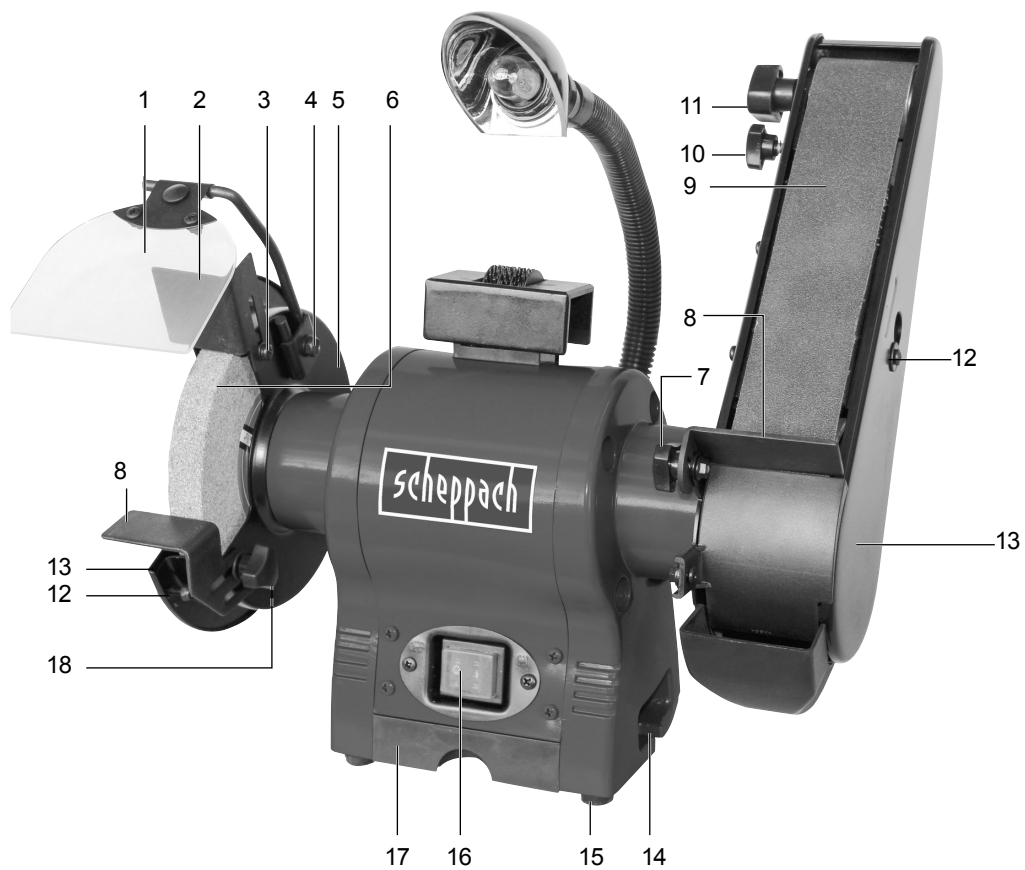


Fig. 2

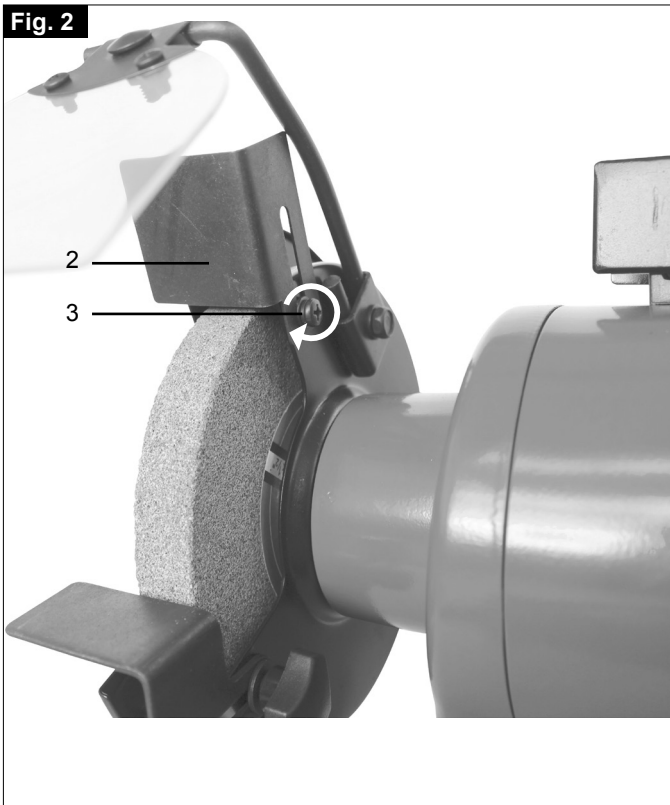
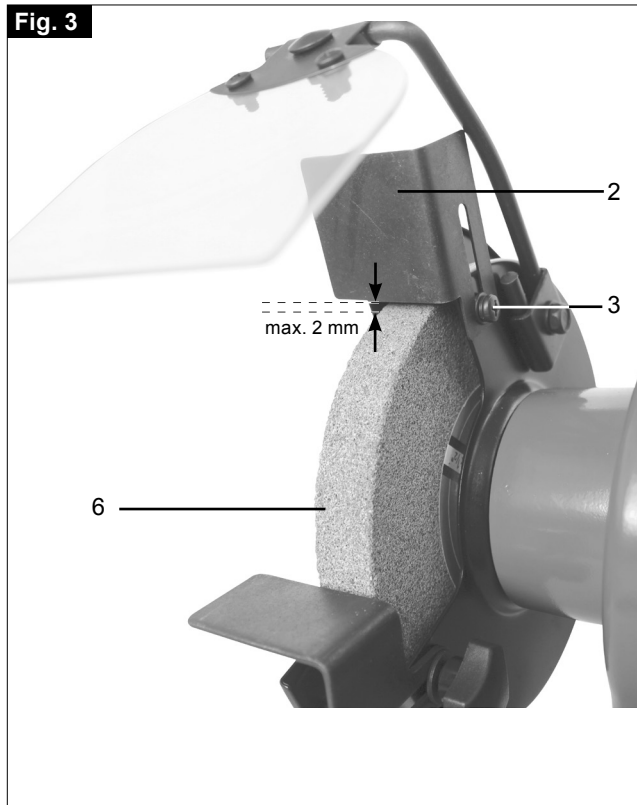


Fig. 3



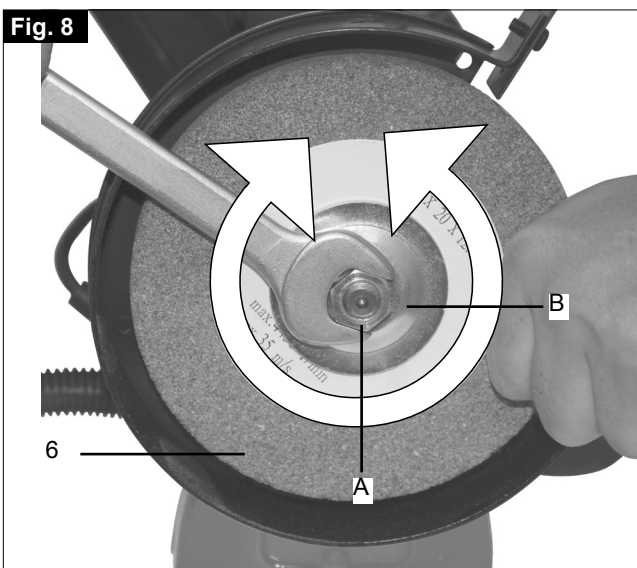
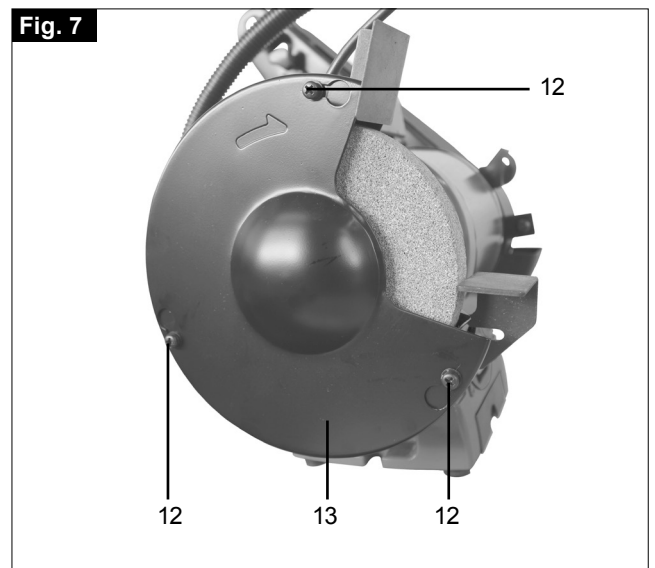
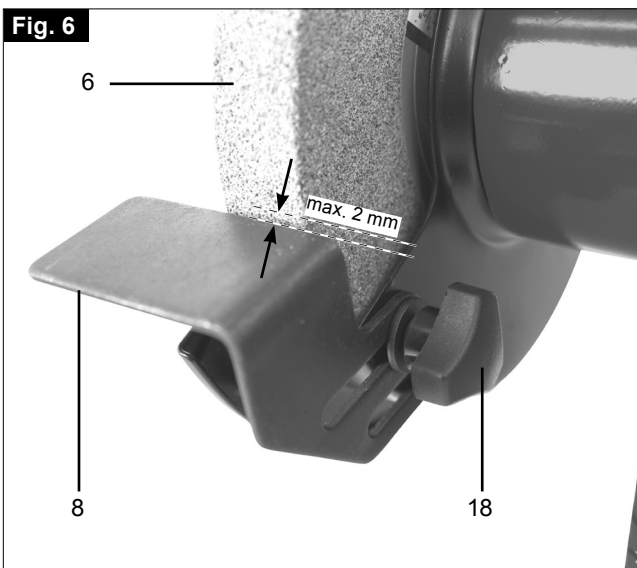
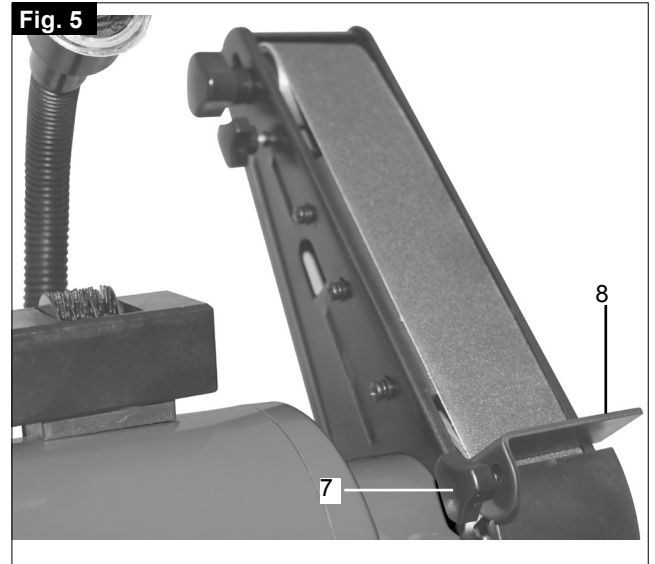
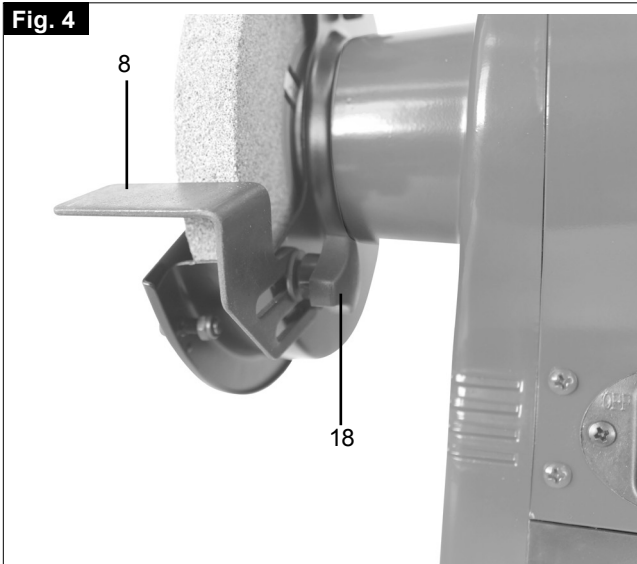


Fig. 10



Fig. 11

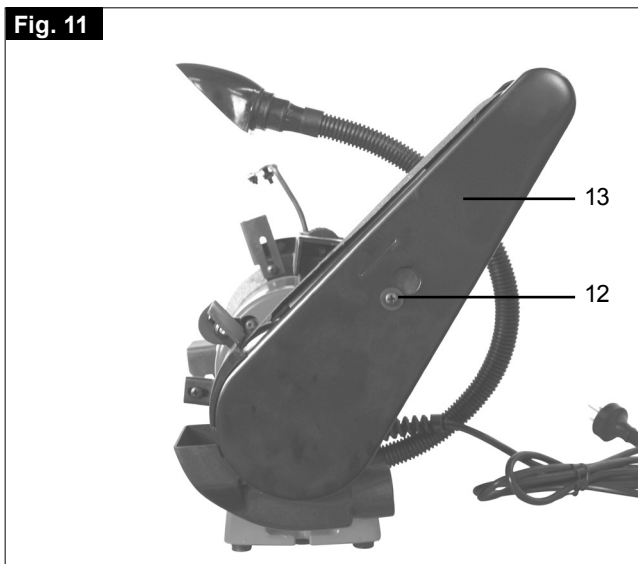
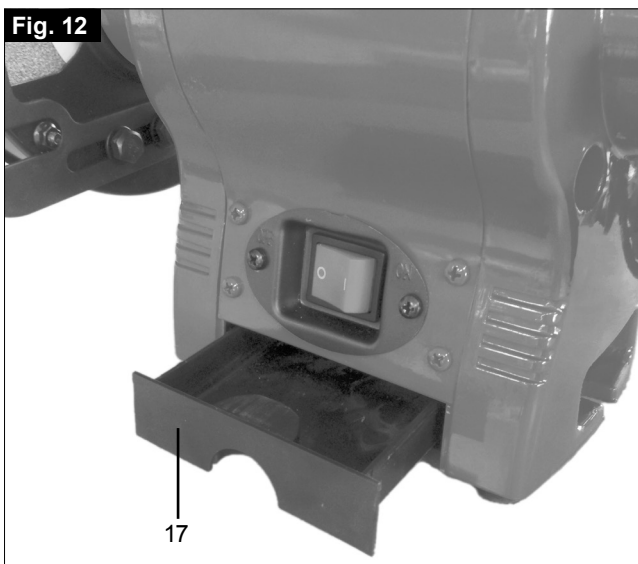


Fig. 12



Inhaltsverzeichnis:	Seite:
1. Einleitung	8
2. Gerätebeschreibung	8
3. Lieferumfang	8
4. Bestimmungsgemäße Verwendung	9
5. Sicherheitshinweise	9
6. Technische Daten	11
7. Vor Inbetriebnahme	12
8. Bedienung	12
9. Reinigung und Wartung	13
10. Lagerung und Transport	13
11: Elektrischer Anschluss	13
12. Entsorgung und Wiederverwertung	13
13. Störungsabhilfe	14
14. Konformitätserklärung	149
15. Garantieurkunde	151

Erklärung der Symbole auf dem Gerät



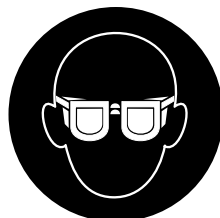
Warnung - Zur Verringerung des Verletzungsrisikos Bedienungsanleitung lesen



Tragen Sie einen Gehörschutz. Die Einwirkung von Lärm kann Hörverlust bewirken.



Tragen Sie eine Staubschutzmaske. Beim Bearbeiten von Holz und anderer Materialien kann gesundheitsschädlicher Staub entstehen. Asbesthaltiges Material darf nicht bearbeitet werden!



Tragen Sie eine Schutzbrille. Während der Arbeit entstehende Funken oder aus dem Gerät heraustretende Splitter, Späne und Stäube können Sichtverlust bewirken.

⚠ Achtung!

In dieser Bedienungsanweisung haben wir Stellen, die Ihre Sicherheit betreffen, mit diesem Zeichen versehen

⚠ Vorsicht!

Bei Nichtbeachtung dieser Anweisung besteht leichte bis mittlere Verletzungsgefahr.

⚠ Warnung!

Bei Nichtbeachtung dieser Anweisung besteht Lebensgefahr bzw. die Gefahr schwerer Verletzungen.

1. Einleitung

Hersteller:

scheppach

Fabrikation von Holzbearbeitungsmaschinen GmbH
Günzburger Straße 69
D-89335 Ichenhausen

Verehrter Kunde,

Wir wünschen Ihnen viel Freude und Erfolg beim Arbeiten mit Ihrem neuen Gerät.

Hinweis:

Der Hersteller dieses Gerätes haftet nach dem geltenden Produkthaftungsgesetz nicht für Schäden, die an diesem Gerät oder durch dieses Gerät entstehen bei:

- unsachgemäßer Behandlung,
- Nichtbeachtung der Bedienungsanweisung,
- Reparaturen durch Dritte, nicht autorisierte Fachkräfte,
- Einbau und Austausch von nicht originalen Ersatzteilen,
- nicht bestimmungsgemäßer Verwendung,
- Ausfällen der elektrischen Anlage bei Nichtbeachtung der elektrischen Vorschriften und VDE-Bestimmungen 0100, DIN 57113 / VDE 0113.

Beachten Sie:

Lesen Sie vor der Montage und vor Inbetriebnahme den gesamten Text der Bedienungsanleitung durch. Diese Bedienungsanleitung soll es Ihnen erleichtern, Ihr Gerät kennenzulernen und dessen bestimmungsgemäßen Einsatzmöglichkeiten zu nutzen.

Die Bedienungsanleitung enthält wichtige Hinweise, wie Sie mit dem Gerät sicher, fachgerecht und wirtschaftlich arbeiten, und wie Sie Gefahren vermeiden, Reparaturkosten sparen, Ausfallzeiten verringern und die Zuverlässigkeit und Lebensdauer des Gerätes erhöhen.

Zusätzlich zu den Sicherheitsbestimmungen dieser Bedienungsanleitung müssen Sie unbedingt die für den Betrieb des Gerätes geltenden Vorschriften Ihres Landes beachten.

Bewahren Sie die Bedienungsanleitung, in einer Plastikhülle geschützt vor Schmutz und Feuchtigkeit, bei dem Gerät auf. Sie muss von jeder Bedienungsperson vor Aufnahme der Arbeit gelesen und sorgfältig beachtet werden. An dem Gerät dürfen nur Personen arbeiten, die im Gebrauch des Gerätes unterwiesen und über die damit verbundenen Gefahren unterrichtet sind. Das geforderte Mindestalter ist einzuhalten. Neben den in dieser Bedienungsanleitung enthaltenen Sicherheitshinweisen und den besonderen Vorschriften Ihres Landes sind die für den Betrieb baugleicher Geräte allgemein anerkannten technischen Regeln zu beachten.

2. Gerätebeschreibung (Abb. 1-3)

1. Schutzglas
2. Funkenabweiser
3. Justierschraube Funkenabweiser
4. Befestigungsschraube für Schutzglashalter
5. Schutzhaube
6. Schleifscheibe
7. Sternschraube Werkstückauflage
8. Werkstückauflage
9. Schleifband
10. Justierschraube Bandlauf
11. Spannschraube für obere Bandrolle
12. Befestigungsschraube für seittl. Abdeckung
13. Seitenabdeckung
14. Befestigungslöcher
15. Standfuß
16. Ein-/Ausschalter
17. Behälter für Kühlwasser
18. Befestigungsschraube für Werkstückauflage

3. Lieferumfang

Kombinationsschleifmaschine (1)
Betriebsanleitung (1)
Schleifscheibe (1)
Schleifband (1)
Schleifscheibenabzieher (1)
Garantie Aufkleber (1)

- Öffnen Sie die Verpackung und nehmen Sie das Gerät vorsichtig aus der Verpackung.
- Entfernen Sie das Verpackungsmaterial sowie Verpackungs- und Transportsicherungen (falls vorhanden).
- Überprüfen Sie, ob der Lieferumfang vollständig ist.
- Kontrollieren Sie das Gerät und die Zubehörteile auf Transportschäden. Bei Beanstandungen muss sofort der Zubringer verständigt werden. Spätere Reklamationen werden nicht anerkannt.
- Bewahren Sie die Verpackung nach Möglichkeit bis zum Ablauf der Garantiezeit auf.

⚠ Achtung!

Gerät und Verpackungsmaterial sind kein Kinderspielzeug! Kinder dürfen nicht mit Kunststoffbeuteln, Folien und Kleinteilen spielen!

4. Bestimmungsgemäße Verwendung

Der Schleifer ist ein Kombigerät für Grob- und Feinschliff von Metallen, Hölzern aller Art und anderen Materialien unter Verwendung der entsprechenden Schleifscheibe bzw. Schleifbandes.

Es dürfen nur für die Maschine geeignete Schleifbänder, bzw. Schleifscheiben die den Kenndaten in dieser Anleitung entsprechen, verwendet werden.

Die Maschine darf nur nach ihrer Bestimmung verwendet werden! Trotz bestimmungsgemäßer Verwendung können bestimmte Restrisikofaktoren nicht vollständig ausgeräumt werden. Bedingt durch die Konstruktion und den Aufbau der Maschine können folgende Punkte auftreten:

- Berührung der Schleifscheibe im nicht abgedeckten Bereich.
- Herausschleudern von Teilen aus beschädigten Schleifscheiben.
- Herausschleudern von Werkstücken und Werkstückteilen.
- Gehörschäden bei Nichtverwendung des nötigen Gehörschutzes.
- Gesundheitsschädliche Emissionen von Holzstäuben bei Verwendung in geschlossenen Räumen.
- Die rotierenden Teile des Gerätes können aus funktionellen Gründen nicht abgedeckt werden. Gehen Sie daher mit Bedacht vor und halten Sie das Werkstück gut fest, um ein Verrutschen zu vermeiden, wodurch Ihre Hände mit dem Schleifband in Berührung kommen könnten.

Die Maschine darf nur nach ihrer Bestimmung verwendet werden. Jede weitere darüber hinausgehende Verwendung ist nicht bestimmungsgemäß. Für daraus hervorgerufene Schäden oder Verletzungen aller Art haftet der Benutzer/Bediener und nicht der Hersteller.

Bitte beachten Sie, dass unsere Geräte bestimmungsgemäß nicht für den gewerblichen, handwerklichen oder industriellen Einsatz konstruiert wurden. Wir übernehmen keine Gewährleistung, wenn das Gerät in Gewerbe-, Handwerks- oder Industriebetrieben sowie bei gleichzusetzenden Tätigkeiten eingesetzt wird.

5. Sicherheitshinweise

⚠ **Warnung**

Lesen Sie alle Sicherheitshinweise und Anweisungen. Versäumnisse bei der Einhaltung der Sicherheitshinweise und Anweisungen können elektrischen Schlag, Brand und/oder schwere Verletzungen verursachen. Bewahren Sie alle Sicherheitshinweise und Anweisungen für die Zukunft auf.

⚠ Achtung! Beim Gebrauch von Elektrowerkzeugen sind zum Schutz gegen elektrischen Schlag, Verletzungs- und Brandgefahr folgende grundsätzlichen Sicherheitsmaßnahmen zu beachten. Lesen und beachten Sie diese Hinweise, bevor Sie das Gerät benutzen, und bewahren Sie die Sicherheitshinweise gut auf.

1. Halten Sie Ihren Arbeitsbereich in Ordnung

- Unordnung im Arbeitsbereich ergibt Unfallgefahr.

2. Berücksichtigen Sie Umgebungseinflüsse

- Setzen Sie Elektrowerkzeuge nicht dem Regen aus. Benutzen Sie Elektrowerkzeuge nicht in feuchter oder nasser Umgebung. Sorgen Sie für gute Beleuchtung. Benutzen Sie Elektrowerkzeuge nicht in der Nähe von brennbaren Flüssigkeiten oder Gasen.

3. Schützen Sie sich vor elektrischem Schlag

- Vermeiden Sie Körperberührung mit geerdeten Teilen, zum Beispiel Rohren, Heizkörpern, Herden, Kühlschränken.

4. Halten Sie Kinder fern!

- Lassen Sie andere Personen nicht das Werkzeug oder Kabel berühren, halten Sie sie von Ihrem Arbeitsbereich fern.

5. Bewahren Sie Ihre Werkzeuge sicher auf

- Unbenutzte Werkzeuge sollten in trockenem, verschlossenem Raum und für Kinder nicht erreichbar aufbewahrt werden.

6. Überlasten Sie Ihre Werkzeuge nicht

- Sie arbeiten besser und sicherer im angegebenen Leistungsbereich.

7. Benutzen Sie das richtige Werkzeug

- Verwenden Sie keine zu schwachen Werkzeuge oder Vorsatzgeräte für schwere Arbeiten. Benutzen Sie Werkzeuge nicht für Zwecke und Arbeiten, wofür sie nicht bestimmt sind; zum Beispiel benutzen Sie keine Handkreissäge, um Bäume zu fällen oder Äste zu schneiden.

8. Tragen Sie geeignete Arbeitskleidung

- Tragen Sie keine weite Kleidung oder Schmuck. Sie können von beweglichen Teilen erfasst werden. Bei Arbeiten im Freien sind Gummihandschuhe und rutschfestes Schuhwerk empfehlenswert. Tragen Sie bei langen Haaren ein Haarnetz.

9. Benutzen Sie eine Schutzbrille

- Verwenden Sie eine Atemmaske bei stauberzeugenden Arbeiten.

- 10. Zweckentfremden Sie nicht das Kabel**
 - Tragen Sie das Werkzeug nicht am Kabel, und benutzen Sie es nicht, um den Stecker aus der Steckdose zu ziehen. Schützen Sie das Kabel vor Hitze, Öl und scharfen Kanten.
- 11. Sichern Sie das Werkstück**
 - Benutzen Sie Spannvorrichtungen oder einen Schraubstock, um das Werkstück festzuhalten. Es ist damit sicherer gehalten als mit ihrer Hand und ermöglicht die Bedienung der Maschine mit beiden Händen.
- 12. Überdehnen Sie nicht Ihren Standbereich**
 - Vermeiden Sie abnormale Körperhaltung. Sorgen Sie für sicheren Stand, und halten Sie jederzeit das Gleichgewicht.
- 13. Pflegen Sie Ihre Werkzeuge mit Sorgfalt**
 - Halten Sie Ihre Werkzeuge scharf und sauber, um gut und sicher zu arbeiten. Befolgen Sie die Wartungsvorschriften und die Hinweise für Werkzeugwechsel. Kontrollieren Sie regelmäßig den Stecker und das Kabel, und lassen Sie diese bei Beschädigung von einem anerkannten Fachmann erneuern. Kontrollieren Sie Verlängerungskabel regelmäßig und ersetzen Sie beschädigte. Halten Sie Handgriffe trocken und frei von Öl und Fett.
- 14. Ziehen Sie den Netzstecker**
 - Bei Nichtgebrauch, vor der Wartung und beim Werkzeugwechsel, wie zum Beispiel Sägeblatt, Bohrer und Maschinenwerkzeugen aller Art.
- 15. Lassen Sie keine Werkzeugschlüssel stecken**
 - Überprüfen Sie vor dem Einschalten, dass die Schlüssel und Einstellwerkzeuge entfernt sind.
- 16. Vermeiden Sie unbeabsichtigten Anlauf**
 - Tragen Sie keine an das Stromnetz angeschlossenen Werkzeuge mit dem Finger am Schalter. Vergewissern Sie sich, dass der Schalter beim Anschluss an das Stromnetz ausgeschaltet ist.
- 17. Verlängerungskabel im Freien**
 - Verwenden Sie im Freien nur dafür zugelassene und entsprechend gekennzeichnete Verlängerungskabel.
- 18. Seien Sie stets aufmerksam**
 - Beobachten Sie Ihre Arbeit. Gehen Sie vernünftig vor. Verwenden Sie das Werkzeug nicht, wenn Sie unkonzentriert sind.
- 19. Kontrollieren Sie Ihr Gerät auf Beschädigungen**
 - Vor weiterem Gebrauch des Werkzeugs die Schutzeinrichtungen oder leicht beschädigte Teile sorgfältig auf ihre einwandfreie und bestimmungsgemäße Funktion überprüfen. Überprüfen Sie, ob die Funktion beweglicher Teile in Ordnung ist, ob sie nicht klemmen oder ob Teile beschädigt sind. Sämtliche Teile müssen richtig montiert sein und alle Bedingungen erfüllen, um den einwandfreien Betrieb des Elektrowerkzeugs zu gewährleisten.

Beschädigte Schutzvorrichtungen und Teile sollen sachgemäß durch eine Kundendienstwerkstatt repariert oder ausgewechselt werden, soweit nichts anderes in den Betriebsanleitungen angegeben ist. Beschädigte Schalter müssen bei einer Kundendienstwerkstatt ersetzt werden. Benutzen Sie keine Werkzeuge, bei denen sich der Schalter nicht ein- und ausschalten lässt.

- 20. ⚠ Achtung!**
 - Zu Ihrer eigenen Sicherheit, benutzen Sie nur Zubehör und Zusatzgeräte, die in der Bedienungsanleitung angegeben oder vom Werkzeug-Hersteller empfohlen oder angegeben werden. Der Gebrauch anderer als der in der Bedienungsanleitung oder im Katalog empfohlenen Einsatzwerkzeuge oder Zubehörteile kann eine persönliche Verletzungsgefahr für Sie bedeuten.
- 21. Reparaturen nur vom Elektrofachmann**
 - Dieses Elektrowerkzeug entspricht den einschlägigen Sicherheitsbestimmungen. Reparaturen dürfen nur von einer Elektrofachkraft ausgeführt werden, andernfalls können Unfälle für den Betreiber entstehen.
- 22. Schließen Sie die Staubabsaug-Einrichtung an**
 - Wenn Vorrichtungen zum Anschluss von Staubabsaugeinrichtungen vorhanden sind, überzeugen Sie sich, dass diese angeschlossen und benutzt werden.

Allgemeine Sicherheitshinweise und Unfallschutz

Ein unfallfreies und gefahrloses Arbeiten mit dem Werkzeug ist nur gewährleistet, wenn Sie die Sicherheitshinweise und die Bedienungsanleitung vollständig lesen und die enthaltenen Hinweise befolgen.

- Kontrollieren Sie vor jedem Gebrauch das Gerät, die Anschlussleitung und den Stecker. Arbeiten Sie nur mit einem einwandfreien und unbeschädigten Gerät. Beschädigte Teile müssen sofort von einem Elektro-Fachmann erneuert werden.
- Vor allen Arbeiten an der Maschine, vor jedem Werkzeugwechsel und bei Nichtgebrauch den Netzstecker aus der Steckdose ziehen.
- Um Beschädigungen des Netzkabels zu vermeiden, das Netzkabel immer nach hinten von der Maschine wegführen.
- Bewahren Sie die Werkzeuge sicher und für Kinder nicht erreichbar auf.

Asbesthaltige Materialien dürfen nicht bearbeitet werden.

Entsprechende Unfallverhütungsvorschrift (VBG 119) der Berufsgenossenschaft beachten.

- Verwenden Sie nur Original-Ersatzteile.
- Reparaturen dürfen nur von einem Elektro-Fachmann durchgeführt werden.
- Die Lärmentwicklung am Arbeitsplatz kann 85 dB (A) überschreiten. In diesem Fall sind Schall- und Gehörschutzmaßnahmen für den Bedienenden erforderlich.

- Das Geräusch dieses Elektrowerkzeuges wird nach IEC 59 CO 11, IEC 704, DIN 45635 Teil 21, NFS 31-031 (84/537/EWG) gemessen.
- Achten Sie auf einen sicheren Stand. Vermeiden Sie abnormale Körperhaltungen.
- Setzen Sie Ihr Elektrowerkzeug nicht dem Regen aus. Benutzen Sie Elektrowerkzeuge nicht in nasser oder feuchter Umgebung und nicht in der Nähe von brennbaren Flüssigkeiten.
- Schützen Sie das Netzkabel vor Beschädigung durch Öl, Lösungsmittel und scharfen Kanten.
- Halten Sie Ihren Arbeitsbereich in Ordnung.
- Vergewissern Sie sich, dass der Schalter beim Anschluss an das Stromnetz ausgeschaltet ist.
- Tragen Sie geeignete Arbeitskleidung. Tragen Sie keine weite Kleidung und Schmuck. Tragen Sie bei langen Haaren ein Haarnetz.
- Verwenden Sie zu Ihrer eigenen Sicherheit nur Zubehör und Zusatzgeräte des Werkzeug-Herstellers
- Tragen Sie beim Schleifen, Bürsten und Trennen stets eine Schutzbrille, Sicherheitshandschuhe und einen Gehörschutz.
- Überprüfen Sie, dass die auf der Scheibe angegebene Drehzahl gleich oder größer als die Bemessungsdrehzahl des Schleifers ist.
- Vergewissern Sie sich, dass die Maße der Scheibe zum Schleifer passen.
- Schleifscheiben müssen sorgsam nach den Anweisungen des Herstellers aufbewahrt und gehandhabt werden. Kontrollieren Sie die Scheibe vor Ihrer Verwendung; keine abgebrochenen, gesprungenen oder anderweitig beschädigte Erzeugnisse verwenden.
- Achten Sie darauf, dass nur Schleifscheiben und Bürsten verwendet werden, deren aufgedruckte Drehzahl mindestens so hoch ist wie die auf dem Typenschild des Elektrowerkzeugs angegeben.
- Vergewissern Sie sich, dass Schleifwerkzeuge nach den Anweisungen des Herstellers angebracht sind.
- Sorgen Sie dafür, dass Zwischenlagen verwendet werden, wenn sie mit dem Schleifmittel zur Verfügung gestellt und gefordert werden.
- Sorgen Sie dafür, dass das Schleifmittel vor Gebrauch richtig angebracht und befestigt wird. Lassen Sie das Werkzeug im Leerlauf 5 Minuten in einer sicheren Lage laufen. Sofort anhalten, wenn beträchtliche Schwingungen auftreten oder wenn andere Mängel festgestellt werden. Wenn dieser Zustand eintritt, überprüfen Sie die Maschine, um die Ursache zu ermitteln.
- Das Elektrowerkzeug niemals ohne die mitgelieferte Schutzhaube betreiben.
- Verwenden Sie keine getrennte Reduzierbuchse oder Adapter, um Schleifscheiben mit großem Loch passend zu machen.
- Sorgen Sie dafür, dass beim Gebrauch entstehende Funken keine Gefahr hervorrufen, z. B. Personen treffen oder entflammbare Substanzen entzünden.

- Verwenden Sie immer Schutzbrille und Gehörschutz; benutzen Sie auch andere Personenschutz-ausrüstungen wie Handschuhe, Schürze und Helm, wenn notwendig.
- Das Werkstück wird beim Schleifen heiß.

Achtung! Verbrennungsgefahr!

Lassen Sie das Werkstück abkühlen. Das Material kann während des Schleifens ausglühen, kühlen Sie das Werkstück bei längerer Bearbeitung zwischendurch ab.

- Verwenden Sie keine Kühlmittel oder ähnliches.

Besondere Sicherheitshinweise

1. Vor Inbetriebnahme der Schleifmaschine sind die Schleifkörper einer Klangprobe zu unterziehen (einwandfreie Schleifkörper haben beim leichten Anschlagen – Plastikhammer – einen klaren Klang). Dies trifft ebenfalls zu, wenn neue Schleifkörper aufgespannt werden (Transportschäden). Die Maschine ist unbedingt einem Probelauf ohne Belastung von mindestens 5 Minuten zu unterziehen. Dabei ist der Gefahrenbereich zu verlassen.
2. Es dürfen nur Schleifkörper verwendet werden, die Angaben tragen über Hersteller, Art der Bindung, Abmessung und zulässige Umdrehungszahl.
3. Schleifkörper sind an trockenen Orten bei möglichst gleich bleibenden Temperaturen aufzubewahren.
4. Zum Aufspannen der Schleifkörper dürfen nur die mitgelieferten Spannfl ansche verwendet werden.
5. Zum Aufspannen der Schleifkörper dürfen nur gleichgroße und gleich geformte Spannfl ansche verwendet werden. Die Zwischenlagen zwischen Spannfl ansch und Schleifkörper müssen aus elastischen Stoffen z.B. Gummi, weicher Pappe usw., bestehen.
6. Die Aufnahmebohrung von Schleifkörpern darf nicht nachträglich aufgebohrt werden.
7. Die Werkstückauflagen und die oberen nachstellbaren Schutzabdeckungen sind stets so dicht wie möglich an den Schleifkörper heranzustellen (Abstand max. 2 mm).
8. Schleifkörper dürfen nicht ohne Schutzeinrichtung betrieben werden. Dabei dürfen folgende Abstände nicht überschritten werden:
 - Werkstückauflage/Schleifscheibe: max. 2 mm
 - Schutzabdeckung/Schleifscheibe: max. 2 mm
9. Vor dem Gebrauch des Doppelschleifers müssen Schutzhalter, Werkstückauflage und Sichtschutz angebracht werden.
10. Bei Schleifscheibenwechsel ist vorher der Netzstecker zu ziehen
11. Die max. Umfangsgeschwindigkeit der Trockenschleifscheibe beträgt: $23,17 \text{ m/s} = (d \times 3,14 \times n) / (60 \times 1000)$ d = Durchmesser der Schleifscheibe in mm, n = Motordrehzahl pro Minute.

12. Max. zulässige Motorgehäusetemperatur: 80°C
13. Vor Arbeitsbeginn ist die Schleifmaschine mittels der 4 Befestigungslöcher in der Bodenplatte fest mit der Werkbank etc. zu verschrauben.
14. Die Einstellung des Funkenabweisers ist periodisch vorzunehmen, so dass der Verschleiß der Scheibe ausgeglichen wird, wobei der Abstand zwischen Funkenabweiser und Scheibe so gering wie möglich und in keinem Fall größer als 2mm zu halten ist.
15. Sobald der Funkenabweiser und die Werkstückauflage nicht mehr auf max. 2mm an die Schleifscheibe herangestellt werden kann, muss die Schleifscheibe spätestens ausgetauscht werden.

Restrisiken

Auch wenn Sie dieses Elektrowerkzeug vorschriftsmäßig bedienen, bleiben immer Restrisiken bestehen. Folgende Gefahren können im Zusammenhang mit der Bauweise und Ausführung dieses Elektrowerkzeuges auftreten:

- Lungenschäden, falls keine geeignete Staubschutzmaske getragen wird.
- Gehörschäden, falls kein geeigneter Gehörschutz getragen wird.
- Gesundheitsschäden, die aus Hand-Arm- Schwingungen resultieren, falls das Gerät über einen längeren Zeitraum verwendet wird oder nicht ordnungsgemäß geführt und gewartet wird.

Bewahren Sie die Sicherheitshinweise gut auf.

6. Technische Daten

Baumaße L x B x H mm	360 x 280 x 335
∅ Schleifscheibe mm	150
Schleifscheibendicke mm	20
∅ Bohrung Schleifscheibe mm	12,7
max. Umfangsgeschwindigkeit m/s	23
Bandgeschwindigkeit m/min	895
Schleifband L x W mm	686 x 50
Gewicht kg	10,2
Motor	
Nennspannung V/Hz	230/50
Aufnahmeleistung	370W S2 30min
Leerlaufdrehzahl n ₀ min ⁻¹	2850

Einschaltdauer:

Die Einschaltdauer S2 30 min (Kurzzeitbetrieb) sagt aus, dass der Motor mit der Nennleistung (240 W) nur für die auf dem Datenschild angegebene Zeit (30 min) dauernd belastet werden darf. Andernfalls würde er sich unzulässig erwärmen. Während der Pause kühlt sich der Motor wieder auf seine Ausgangstemperatur ab.

Geräusch und Vibration

Die Geräusch- und Vibrationswerte wurden entsprechend

EN 61029 ermittelt.

Schalldruckpegel L _{pA}	82,3 dB(A)
Unsicherheit K _{pA}	3 dB
Schalleistungspegel L _{WA}	91,5 dB(A)
Unsicherheit K _{WA}	3 dB

Beschränken Sie die Geräuschentwicklung und Vibration auf ein Minimum!

- Verwenden Sie nur einwandfreie Geräte.
- Warten und reinigen Sie das Gerät regelmäßig.
- Passen Sie Ihre Arbeitsweise dem Gerät an.
- Überlasten Sie das Gerät nicht.
- Lassen Sie das Gerät gegebenenfalls überprüfen.
- Schalten Sie das Gerät aus, wenn es nicht benutzt wird.
- Tragen Sie Handschuhe.

7. Vor Inbetriebnahme

Überzeugen Sie sich vor dem Anschließen, dass die Daten auf dem Typenschild mit den Netzdaten übereinstimmen.

Ziehen Sie immer den Netzstecker, bevor Sie Einstellungen am Gerät vornehmen.

- Die Maschine muss standsicher aufgestellt werden, d. h. auf einer Werkbank o. ä. festschrauben.
- Vor Inbetriebnahme müssen alle Abdeckungen und Sicherheitsvorrichtungen ordnungsgemäß montiert sein.
- Die Schleifscheiben müssen frei laufen können.

Montage Funkenabweiser

(Bild 1-3)

- Führen Sie den Funkenabweiser (2) unter die Schutzhaube (5). Schrauben Sie den Funkenabweiser (2) mit der Justierschraube (3) an der Schutzhaube (5) fest.
- Verwenden Sie hierzu die Schraube (3) mit dem Federring, der Scheibe und der Mutter, welche am Funkenabweiser (2) befestigt sind. Zur Montage benötigen Sie einen Schraubendreher und einen entsprechenden Ringschlüssel mit dem Sie gegenhalten (Bild 2).
- Stellen Sie den Funkenabweiser (2) mittels der Justierschraube (3) so ein, dass der Abstand zwischen Trockenschleifscheibe (6) und Funkenabweiser (2) so gering wie möglich und in keinem Fall größer als 2 mm ist. (Abb. 3)
- Stellen Sie den Funkenabweiser (2) periodisch so ein, so dass der Verschleiß der Scheibe ausgeglichen wird.

Montage Werkstückauflagen (Bild 1/, 4-6)

- Verschrauben Sie die Werkstückauflage (8) an der „Bandseite“ mit den Sternschrauben (7), die Werkstückauflage (8) auf der Seite der Schleifscheibe (5) wird mit den 2 Befestigungsschrauben (18) am Schleifer befestigt.

Einstellung Werkstückauflagen (Bild 6)

- Stellen Sie die Werkstückauflagen (8) mit Hilfe der Sternschrauben (7) und den Befestigungsschrauben (18) so ein, dass der Abstand zwischen Trockenschleifscheibe (6) / Schleifband (9) und Werkstückauflage (8) so gering wie möglich und in keinem Fall größer als 2 mm ist.
- Stellen Sie die Werkstückauflagen (8) periodisch so ein, dass der Verschleiß der Trockenschleifscheibe (5) ausgeglichen wird.

Wechsel der Schleifscheibe (Bild 1/10)

Entfernen Sie die 3 Schrauben des Schutzseitenteils (12) an der Schleifscheibe und nehmen Sie diese ab (Bild 7).

Lockern Sie die Mutter (Bild 8/ A) (Achtung die Schleifscheibe ist mit einem Linksgewinde verschraubt), indem Sie die Mutter (Bild 9/ A) der gegenüberliegenden Laufrolle des Schleifbandes gegenhalten.

Nehmen Sie anschließend den Flansch (B) ab. Nun können Sie die Schleifscheibe (6) austauschen. Die Montage erfolgt mit Hilfe eines Lappens.

Setzen Sie den Flansch (B) auf die Welle und schrauben Sie die Mutter (A) handfest an (Bild 8).

Zum Festziehen der Mutter (A), halten Sie die Schleifscheibe (6) mit einem Lappen fest und ziehen Sie die Mutter (A) an (Bild 8).

Wechsel des Schleifbandes (Bild 1/10)

- Lösen Sie die Schrauben (12) und nehmen Sie die seitliche Schutzabdeckung (13) ab.
- Lockern Sie die Spannschraube für die obere Bandrolle (11) einige Umdrehungen.
- Drücken Sie die obere Bandrolle nach unten und ziehen Sie das Schleifband von den Laufrollen.
- Legen Sie das neue Schleifband (9) mittig auf die untere und obere Laufrolle auf und lassen Sie dann die obere Laufrolle (11) zum Spannen los.
- Ziehen Sie nun die Spannschraube für die obere Bandrolle (11) fest und montieren Sie die seitliche Abdeckung.
- Mit der seitlichen Justierschraube Bandlauf (10) können Sie den Bandlauf einstellen, in dem Sie Justierschraube Bandlauf (10) lockern. Am besten drehen Sie hierzu das Schleifband mit der Hand um den Bandlauf genau einstellen zu können.

8. Bedienung

Ein-/Ausschalter (16)

- Stellen Sie den Ein-/Ausschalter (16) zum Einschalten auf die Position 1.
- Zum Ausschalten Ein-/Ausschalter (16) in Position 0 bringen.

Warten Sie nach dem Einschalten ab, bis das Gerät seine maximale Drehzahl erreicht hat. Beginnen Sie erst dann mit dem Schleifen.

Schleifen

- Legen Sie das Werkstück auf die Werkstückauflage (8) auf und führen Sie es langsam im gewünschten Winkel an die Schleifscheibe (6) heran, bis es diese berührt.
- Bewegen Sie das Werkstück leicht hin und her um ein optimales Schleifergebnis zu erhalten. Die Schleifscheibe (6) wird so außerdem gleichmäßig abgenutzt. Lassen Sie das Werkstück zwischendurch abkühlen.

Bandschleifen

- Halten Sie das Werkstück während des Schleifens immer gut fest.
- Üben Sie keinen großen Druck aus.
- Das Werkstück sollte beim Schleifen auf dem Schleifband, hin und her bewegt werden, um zu verhindern, dass das Schleifpapier einseitig verschleißt!
- Wichtig! Holzstücke sollten immer in Richtung der Holzmaserung geschliffen werden, um ein Absplittern zu verhindern.

Schleifscheibenabzieher

Der Schleifscheibenabzieher ist ein Werkzeug zum Ebnen der Schleifscheibe

- Leicht gegen die Schleifscheibe drücken - ohne Funken zu erzeugen. Den Abzieher seitwärts über die gesamte Breite der Schleifscheibe bewegen.

⚠ Achtung! Immer Schutzbrille tragen

Achtung! Sollte beim Arbeiten die Scheibe oder das Schleifband blockieren, nehmen Sie bitte ihr Werkstück weg und warten, bis das Gerät seine Höchstdrehzahl erneut erreicht hat.

9. Reinigung und Wartung

Ziehen Sie vor allen Reinigungsarbeiten den Netzstecker.

Reinigung

- Halten Sie Schutzvorrichtungen, Luftschlitze und Motorenhäuser so staub- und schmutzfrei wie möglich. Reiben Sie das Gerät mit einem sauberen Tuch ab oder blasen Sie es mit Druckluft bei niedrigem Druck aus.

- Wir empfehlen, dass Sie das Gerät direkt nach jeder Benutzung reinigen.
- Reinigen Sie das Gerät regelmäßig mit einem feuchten Tuch und etwas Schmierseife. Verwenden Sie keine Reinigungs- oder Lösungsmittel; diese könnten die Kunststoffteile des Gerätes angreifen.

Achten Sie darauf, dass kein Wasser in das Geräteinnere gelangen kann.

Wartung

Im Geräteinneren befinden sich keine weiteren zu wartenden Teile.

10. Lagerung und Transport

Lagern Sie das Gerät und dessen Zubehör an einem dunklen, trockenen und frostfreiem sowie für Kinder unzugänglichem Ort. Die optimale Lagertemperatur liegt zwischen 5 und 30 °C. Bewahren Sie das Elektrowerkzeug in der Originalverpackung auf.

⚠ Achtung! Netzstecker ziehen!

Das Gerät beim Transport gegen Kippen und Umfallen sichern.

Das Gerät sollte zum Transport rechts und links an der Abdeckung angehoben werden. Netzkabel, flexible Lampenschaft usw. sollten nicht für den Transport verwendet werden..

11. Elektrischer Anschluss

Der installierte Elektromotor ist betriebsfertig angeschlossen.

Der Anschluss entspricht den einschlägigen VDE- und DIN-Bestimmungen.

Der kundenseitige Netzanschluss sowie die verwendete Verlängerungsleitung müssen diesen Vorschriften entsprechen. Installationen, Reparaturen und Wartungsarbeiten an der Elektroinstallation dürfen nur von einer Fachkraft ausgeführt werden.

Wichtige Hinweise

Der Elektromotor ist für Betriebsart S 1 ausgeführt. Bei Überlastung des Motors schaltet dieser selbstständig ab. Nach einer Abkühlzeit (zeitlich unterschiedlich) lässt sich der Motor wieder einschalten.

12. Entsorgung und Wiederverwertung

Das Gerät befindet sich in einer Verpackung um Transportschäden zu verhindern. Diese Verpackung ist Rohstoff und ist somit wieder verwendbar oder kann dem Rohstoffkreislauf zurückgeführt werden. Das Gerät und dessen Zubehör bestehen aus verschiedenen Materialien, wie z.B. Metall und Kunststoffe. Führen Sie defekte Bauteile der Sondermüllentsorgung zu. Fragen Sie im Fachgeschäft oder in der Gemeindeverwaltung nach!

13. Störungsabhilfe

Störung	Mögliche Ursache	Abhilfe
Motor startet nicht.	a) Ein-/ Ausschalter defekt. b) Ein-/ Ausschalter Zuleitung defekt. c) Ein-/ Ausschalter Relais defekt. d) Sicherung durchgebrannt. e) Motor überhitzt.	a-d) Vor Wiederinbetriebnahme der Maschine alle defekten Teile austauschen e) Kontaktieren Sie Ihr lokales Service-Center. Reparaturen nur von geschultem Personal durchführen lassen.
Maschine wird während des Arbeitens langsamer.	Auf das Werkstück wird zu viel Druck ausgeübt.	Geringeren Druck auf das Werkstück ausüben.
Schleifband löst sich von den Bandrollen.	Schleifband läuft schief.	Schleifband neu montieren.
Das Holz (Werkstück) weist durch das Schleifen Brandstellen auf	a) Schleifscheibe / Schleifband ist fettig. b) Auf das Werkstück wird zu viel Druck ausgeübt.	a)Schleifscheibe / Schleifband ersetzen b)Geringeren Druck auf das Werkstück ausüben.

Table of contents:	Page:
1. Introduction	17
2. Device description	17
3. Scope of delivery	17
4. Intended use	17
5. Safety information	18
6. Technical data	20
7. Before operation	20
8. Operation	21
9. Cleaning and Maintenance	21
10. Storage and Transport	22
11: Electrical connection	22
12. Disposal and recycling	22
13. Troubleshooting	23
14. Declaration of conformity	149
15. Guarantee certificate	151

Explanation of the symbols on the equipment



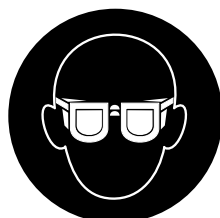
Read the operating instructions to reduce the risk of injury



Wear ear-muffs. The impact of noise can cause damage to hearing.



Wear a breathing mask. Dust which is injurious to health can be generated when working on wood and other materials. Never use the device to work on any materials containing asbestos!



Wear safety goggles. Sparks generated during working or splinters, chips and dust emitted by the device can cause loss of sight.

⚠ Attention!

These operating instructions provide places concerning your safety which are marked with this indication

⚠ Caution!

Failure to follow these may cause light to medium risk of injury

⚠ Warning!

Failure to follow these instructions may cause danger to life or danger of serious injuries

1. Introduction

Manufacturer:

scheppach

Fabrikation von Holzbearbeitungsmaschinen GmbH
Günzburger Straße 69
D-89335 Ichenhausen

Dear customer,

We hope you have a lot of fun and success using your new machine.

Note:

According to the applicable product liability laws, the manufacturer of the device does not assume liability for damages to the product or damages caused by the product that occurs due to:

- improper handling,
- noncompliance of the operating instructions,
- repairs by third parties, not by authorized service technicians,
- installation and replacement of non-original spare parts,
- non-intended use,
- A breakdown of the electrical system that occurs due to the non-compliance of the electric regulations and VDE regulations 0100, DIN 57113 / VDE0113.

We recommend:

that you read through the entire operating instructions before putting the machine into operation.

These operating instructions are to assist you in getting to know your machine and utilize its proper applications. The operating instructions contain important notes on how you work with the machine safely, expertly, and economically, and how you can avoid hazards, save repair costs, reduce downtime and increase the reliability and service life of the machine. In addition to the safety requirements contained in these operating instructions, you must be careful to observe your country's applicable regulations.

The operating instructions must always be near the machine. Put them in a plastic folder to protect them from dirt and humidity. They must be read by every operator before beginning work and observed conscientiously. Only persons who have been trained in the use of the machine and have been informed of the various dangers may work with the machine. The required minimum age must be observed. In addition to the safety requirements in these operating instructions and your country's applicable regulations, you should observe the generally recognized technical rules concerning the operation of identically constructed devices.

2. Device description (Fig. 1-3)

- 1 Safety glass
- 2 Spark deflector
- 3 Spark deflector adjusting screw
- 4 Fastening screw Safety glass holder
- 5 Guard hood
- 6 Grinding wheel
- 7 Workpiece support star screw
- 8 Workpiece support
- 9 Grinding / sanding belt
- 10 Belt guidance adjustment screw
- 11 Clamp screw for the top belt roller
- 12 Fastening screw for side cover
- 13 Side cover
- 14 Mounting point
- 15 Foot
- 16 On/Off switch
- 17 Coolant reservoir
- 18 Fastening screw for workpiece support

3. Scope of delivery

Grinder/Sander (1)
Instruction manual (1)
Sanding disc (1)
Sanding belt (1)
Grinding wheel dresser (1)
Waranty sticker (1)

- Open the packaging and remove the device carefully.
- Remove the packaging material as well as the packaging and transport bracing (if available).
- Check that the delivery is complete.
- Check the device and accessory parts for transport damage.
- If possible, store the packaging until the warranty period has expired.

⚠ Attention!

The device and packaging materials are not toys! Children must not be allowed to play with plastic bags, film and small parts! There is a risk of swallowing and suffocation!

4. Intended use

The grinder/sander is a combination device for the coarse and fine grinding/sanding of metals, woods of all kinds and other materials using the appropriate grinding/sanding wheel or belt.

The machine may only be used with grinding/sanding wheels or belts which are suitable for it and comply with the characteristic data in these instructions. The machine is allowed to be used only for its intended purpose! Even when the equipment is used as prescribed it is still impossible to eliminate certain residual risk factors. The following hazards may arise in connection with the machine's construction and layout:

- Contact with the grinding wheel where it is not covered.
- Catapulting parts out of damaged grinding wheels.
- Catapulting of workpieces and parts of workpieces.
- Damage to hearing if essential ear-muffs are not used.
- Harmful emissions of wood dust when used in closed rooms.
- The rotating parts of the device cannot be covered for functional reasons. Therefore you must exercise care and hold the workpiece firmly to prevent it slipping which could result in your hands coming into contact with the grinding/sanding belt.

The equipment is allowed to be used only for its prescribed purpose. Any other use is deemed to be a case of misuse. The user/operator and not the manufacturer will be liable for any damage or injuries of any kind resulting from such misuse.

Please note that our equipment has not been designed for use in commercial, trade or industrial applications. Our warranty will be voided if the equipment is used in commercial, trade or industrial businesses or for equivalent purposes.

5. Safety information

⚠ Caution!

Read all safety regulations and instructions. Any errors made in following the safety regulations and instructions may result in an electric shock, fire and/or serious injury. Keep all safety regulations and instructions in a safe place for future use.

⚠ Warning! To protect against electric shock, injury and fire the following basic safety precautions must be observed when using power tools.

Read and follow these instructions before using the equipment and keep the safety information in a safe place.

1. Keep work area clean

Cluttered areas and benches invite injuries.

2. Consider work area environment

Don't expose power tools to rain. Don't use power tools in damp or wet locations. Keep work area well lit. Don't use power tools in presence of flammable liquids or gases.

3. Guard against electric shock

Prevent body contact with grounded surfaces (e.g. pipes, radiators, ranges refrigerators).

4. Keep children away

Do not allow other persons to touch the equipment or cable, keep them away from your work area.

5. Store idle tools

When not in use, tools should be stored in dry, high, or locked-up place, out of the reach of children.

6. Don't force tool

It will do the job better and safer at the rate for which it was intended.

7. Use right tool

Don't force small tools or attachments to do the job of heavy duty tool. Don't use tools for purposes not intended.

8. Dress properly

Do not wear loose clothing or jewellery. They can be caught in moving parts. Rubber gloves and non-skid footwear are recommended when working outdoors. Wear protective hair covering to contain long hair.

9. Use safety glasses

Also use face or dust mask if cutting operation is dusty.

10. Don't abuse cord

Never carry tool by cord or yank it to disconnect it from receptacle. Keep cord from heat, oil and sharp edges.

11. Secure work

Use clamps or a vice to hold work. It's safer than using your hand and it frees both hands to operate tool.

12. Don't overreach

Keep proper footing and balance at all times.

13. Maintain tools with care

Keep tools sharp and clean for better and safer performance. Follow instructions for lubricating and changing accessories. Inspect tool cords periodically and, if damaged, have repaired by authorized service facility. Inspect extension cords periodically and replace if damaged. Keep handles dry, clean and free from oil and grease.

14. Disconnect tools

When not in use, before servicing, and when changing accessories.

15. Remove adjusting keys and wrenches

Form the habit of checking to see that keys and adjusting wrenches are removed from tool before turning it on.

16. Avoid unintentional starting

Don't carry plugged-in tool with finger on switch. Be sure switch is off when plugging in.

17. Outdoor use extension cords

When tool is used outdoors, use only extension cords intended for use outdoors and so marked.

18. Stay alert

Watch what you are doing. Use common sense. Do not operate tool when you are tired.

19. Check damaged parts

Before further use of the tool, a guard or other part that is damaged should be carefully checked to determine that it will operate properly and perform its intended function. Check for alignment of moving parts, binding of moving parts, breakage of parts, mounting, and any other conditions that may affect its operation. A guard or other part that is damaged should be properly repaired or replaced by an authorized service-center unless otherwise indicated elsewhere in this instructions manual. Have defective switches replaced by an authorized service-center. Do not use tool if switch does not turn it on and off

20. ⚠ Warning!

The use of any other accessory or attachment other than recommended in this operating instruction or the catalog may present a risk of personal injury.

21. Have your tool repaired by an expert This electric appliance is in accordance with the relevant safety rules repairing of electric appliances may be carried out only by experts otherwise it may cause considerable danger for the user.

22. Connect the dust extraction device

Wherever there are facilities for fitting a dust extraction system, make sure it is connected and used.

General safety regulations and accident prevention

It is essential that you read the safety regulations and operating instructions in their entirety and follow the information contained therein in order to eliminate the possibility of an accident or potentially dangerous situation from occurring while working with the machine.

- Always check the device, the mains cable and the plug before using the device. Only operate the tool when it is in good working order and is not damaged in any way. Damaged parts have to be replaced immediately by a qualified electrician.
- Always pull the power plug out of the socket outlet before doing any work on the machine, before changing tools and whenever the machine is not being used.
- To prevent damage to the power cable, always lead the power cable away from the rear of the machine.
- Keep the tools in a safe place and out of the reach of children.

Use on materials containing asbestos is prohibited.

Note the corresponding accident prevention regulation issued by the professional associations in your country.

- Use only original replacement parts.
- Repairs may only be carried out by a qualified electrician.
- The machine may exceed 91.5 dB at the workplace. The operator will require noise protection measures and ear muffs if this is the case. The noise of this electric tool is measured in accordance with IEC 59 CO 11, IEC 704, DIN 45635 part 21, NFS 31-031 (84/537/EEC).
- Ensure that you maintain a steady foothold. Avoid abnormal working postures.
- Do not expose your electric tool to rain. Never use electric tools in damp or wet locations or near flammable liquids or gases.
- Protect the mains cable from becoming damaged by oil, solvents and sharp edges.
- Keep your work area tidy.
- Make sure that the switch is turned off when connecting the tool to the power supply.
- Wear suitable work clothes. Never wear loose fitting clothes and jewellery. Wear a hair net if you have long hair.
- For your own safety, use only accessories and auxiliary equipment from the manufacturer of your electric tool.
- Always wear safety goggles, protective gloves and ear-muffs while carrying out grinding, brushing and cutting jobs.
- Check that the rotating speed shown on the wheel is equal to or higher than the rated speed of rotation for the tool.
- Make sure that the grinding wheel is of the correct size for the grinder.
- Grinding wheels must be handled and stored with care in accordance with the manufacturer's instructions. Examine the grinding wheel each time before using it. Never use grinding wheels which have parts broken off or are cracked or in any other way damaged.

- Be sure to use only grinding wheels and brushes which are marked with a speed at least as high as the speed indicated on the rating plate of the electric tool.
 - Check that grinding wheels are fitted in accordance with the manufacturer's instructions.
 - Make sure that intermediate layers are used if they are supplied with and required for the grinding wheel.
 - Make sure that the grinding disk is correctly fitted and secured before you start to use the tool. Allow the machine to run without load and in a safe position for 5 minutes. Stop the machine immediately if severe vibrations arise or any other defects are noticed. If this should be the case, examine the machine to find the cause.
 - The electric tool must never be used without the guard hood supplied with it.
 - Never use separate reducer sleeves or adapters to make grinding wheels with larger holes fit on the machine.
 - Take precautions to ensure that flying sparks do not cause any danger, e.g. that they do not hit anyone or cause inflammable substances to ignite.
 - Always wear safety goggles and ear-muffs; use other personal safety equipment such as gloves, an apron and a helmet if necessary.
- △ The workpiece becomes hot during grinding.

Important! Risk of burns!

Let the workpiece cool down. The material may become glowing hot during the grinding. On longer jobs, allow the workpiece to cool down occasionally.

- Do not use coolant or the like.

Special safety information

- 1 Before you use the grinder, carry out a ring test on the grinding wheels (perfect grinding wheels emit a clear tone when hit lightly with e.g. a plastic hammer). This also applies when you fit new grinding wheels (damage in transit). It is essential to subject the machine to an unloaded test run of at least 5 minutes. Leave the danger zone while the test is in progress.
- 2 Use only grinding wheels which are marked with details of the manufacturer, the type of bonding agent used, dimensions and the permissible RPM.
- 3 Grinding wheels must be stored in a dry place, ideally at a constant temperature.
- 4 Use only the clamping flanges supplied with the equipment to mount the grinding wheels.
- 5 Use only clamping flanges of identical size and identical shape to mount the grinding wheels. The intermediate layers between the clamping flange and the grinding wheel must be comprised of elastic materials, e.g. rubber, soft cardboard, etc.
- 6 Never enlarge a grinding wheels' mounting hole by subsequent drilling.

- 7 The workpiece supports and the top adjustable safety guards must always be moved as close as possible to the grinding wheel (max. 2 mm clearance).
- 8 Grinding wheels are not allowed to be used without the safety device. The following clearances must not be exceeded:
 - Workpiece support/grinding wheel: max. 2 mm
 - Safety guard/grinding wheel: max. 2 mm
- 9 The guard holder, workpiece support and transparent guard must be fitted before the double grinder is used.
- 10 The power plug must be pulled out before changing the grinding wheel.
- 11 The max. circumferential speed of the dry grinding wheel is: $23 \text{ m/s} \text{ m/s} = (d \times 3.14 \times n) / (60 \times 1000)$
 d = diameter of the grinding wheel in mm
 n = motor revolutions per minute
- 12 Max. permitted motor housing temperature: 80°C
- 13 Before starting work, firmly screw the grinder to the workbench by using the 2 mounting points on the base plate.
- 14 Adjust the spark deflector periodically in order to compensate the wear of the wheel. Please note that the distance between the spark deflector and the wheel is to be kept as small as possible and should in no case exceed 2 mm.
- 15 The grinding wheel must be replaced at the latest when the spark deflector and the workpiece support can no longer be set a maximum distance of 2 mm from the grinding wheel.
- 16 Process only work pieces, which can be held in position safely. Processing very small work pieces will increase the risk injuries. Longer work pieces must be supported by using a roller stand (optional equipment) or the like.

Residual risks

Even if you use this electric power tool in accordance with instructions, certain residual risks cannot be ruled out. The following hazards may arise in connection with the equipment's construction and layout:

- Lung damage if no suitable protective dust mask is used.
- Damage to hearing if no suitable ear protection is used.
- Health damage caused by hand-arm vibrations if the equipment is used over a prolonged period or is not properly guided and maintained.

Keep this safety information in a safe place.

6. Technical data

dimensions L x W x H mm	360 x 280 x 335
∅ grinding wheel mm	150
grinding wheel thickness mm	20
∅ grinding wheel hole mm	12.7
max. circumferential speed m/s	23
belt speed m/min	895
grinding /sanding belt L x W mm	686 x 50
weight kg	10.2
drive	
rated voltage V/Hz	230/50
power rating	370W S2 30min
idle speed n_0 min ⁻¹	2850

Load factor:

A load factor of S2 30 min (intermittent periodic duty) means that you may operate the motor continuously at its nominal power level (230 W) for no longer than 30 minutes ON period. If you fail to observe this time limit the motor will overheat. During the OFF period the motor will cool again to its starting temperature.

INoise

Sound values were measured in accordance with EN 61029.

Sound pressure level L_{pA}	82.3 dB(A)
Uncertainty K_{pA}	3 dB
Sound power level L_{WA}	91.5 dB(A)
Uncertainty K_{WA}	3 dB

Wear ear-muffs.

The impact of noise can cause damage to hearing.

Limit the noise to a minimum!

- Only use appliances which are in perfect working order.
- Service and clean the appliance regularly.
- Adapt your working style to suit the appliance.
- Do not overload the appliance.
- Have the appliance serviced whenever necessary.
- Switch the appliance off when it is not in use.
- Wear protective gloves.

7. Before operation

Before you connect the equipment to the mains supply make sure that the data on the rating plate are identical to the mains data.

Always pull the power plug before making adjustments to the equipment.

- The machine must be set up so that it stands firmly, i.e. it must be securely screwed to a work bench or similar.
- The grinder should be fixed permanently at a suitable place. To attach the grinder to a hard and flat surface, there are two mounting points on the grinder. The tool support should be approximately at the height of your elbow. The working area is in front of the machine - keep it free of obstacles.
- All covers and safety devices have to be properly fitted before the equipment is switched on.
- It must be possible for the grinding wheel to run freely.

Assembling the spark deflector (Fig.1-3)

- Slide the spark deflector (2) under the guard hood (5). Screw the spark deflector (2) to the guard hood (5) by using the spark deflector adjustment screw (3).
- Use the spark deflector adjustment screw (3) with the spring washer and the washer to fix the spark deflector (2). To secure you will need a screwdriver (Fig. 2).
- Adjust the spark deflector (2) using the spark deflector adjusting screw (3) so that the distance between the dry grinding wheel (6) and the spark deflector (2) is as small as possible and certainly does not exceed 2 mm. (Fig.3)
- Adjust the spark deflector (2) periodically to compensate for wear on the wheel.

Fitting the workpiece supports (Fig. 1/4/5/6)

- Secure the workpiece supports (8) to the grinder/sander using the workpiece support star screw (7) on belt side and the 2 fastening screws for workpiece support (18) on grinding wheel (5) side.

Adjusting the workpiece supports (Fig. 5+6)

- Adjust the workpiece supports (8) using the fastening screws for workpiece support (18) and the workpiece support star screw (7) so that the distance between the dry grinding wheel (6) or the grinding/sanding belt (9) and the workpiece supports (8) is as small as possible and certainly does not exceed 2 mm.
- Adjust the workpiece supports (8) periodically to compensate for wear on the dry grinding wheel.

Changing the grinding wheel (Figs. 1/7-9)

Loosen the 3 fastening screws (12) for side cover (12) holding the grinding wheel side cover (13), turn anti-clockwise and take it off (Fig. 7). Slacken the nut (Fig. 8/A) (important: the grinding/ sanding wheel is fastened with a lefthanded thread) by holding the nut (Fig. 9/A) of the grinding/sanding belt roller on the opposite side. Then remove the flange (B) and replace the grinding wheel (6). The grinding wheel is mounted with the help of a rag.

Mount the flange (B) on the shaft and screw on the nut (A) hand-tight (Fig. 8).

To tighten the nut (A), hold the grinding wheel (6) with a rag and tighten the nut (A) (Fig. 8).

Changing the grinding/sanding belt (Fig. 1/10-12)

- Loosen the fastening screw for side cover (12) and remove the side cover (13).
- Slacken the clamp screw for the top belt roller (11) by a few turns.
- Push the top belt roller downwards and pull the grinding/sanding belt out off the rollers.
- Place the new grinding/sanding belt (9) in the center of the top and bottom rollers and release the clamping top belt roller.
- Now tighten the clamp screw for the top belt roller (11) and fit the side safety guard.
- With the belt guidance adjustment screw (10) on the side you can adjust the belt run by turning. Precise adjustment of the belt run is best done by turning the grinding/sanding belt by hand.

⚠ Attention!

After replacing the grinding wheel or sanding belt, all guards must be reassembled.

8. Operation

On/Off switch (16)

- To switch on the equipment set the On/Off switch (16) to position 1.
- Move the On/Off switch (16) to position 0 to switch off the equipment. After switching on, wait for the equipment to reach its maximum speed of rotation. Only then should you begin with the grinding.

Grinding

- Place the workpiece onto the workpiece support (8) and slowly guide the workpiece towards the grinding wheel (6) at the desired angle to the point where workpiece and grinding wheel make contact.
- Move the workpiece slightly back and forth to produce an optimal grinding result. This way the grinding wheel (6) will be evenly worn. Allow the workpiece to cool down occasionally.

Grinding/sanding with the belt

- Always hold the workpiece firmly during grinding/ sanding.
- Do not exert excessive pressure.
- The workpiece should be moved on the belt to prevent the paper wearing on one side.
- Important! Pieces of wood should always be sanded with the grain to prevent them splitting.

Using the grinding wheel dresser

The grinding wheel dresser is a tool for straightening of grinding wheels.

- Press lightly against grinding wheel – without creating sparks. Move the dresser sideways over the entire width of wheel.

⚠ Attention! Always wear safety goggles.

⚠ Attention!

If the grinding wheel or the grinding/sanding belt becomes jammed during operation, please remove the workpiece until the tool reaches its top speed again.

9. Cleaning and maintenance

Always pull out the mains power plug before starting any cleaning work.

Cleaning

- Keep all safety devices, air vents and the motor housing free of dirt and dust as far as possible. Wipe the equipment with a clean cloth or blow it with compressed air at low pressure.
- We recommend that you clean the device immediately each time you have finished using it.
- Clean the equipment regularly with a moist cloth and some soft soap. Do not use cleaning agents or solvents; these could attack the plastic parts of the equipment. Ensure that no water can seep into the device.

Maintenance

There are no parts inside the equipment which require additional maintenance.

10. Storage/Transport

Store the equipment and accessories out of children's reach in a dark and dry place at above freezing temperature. The ideal storage temperature is between 5 and 30 °C. Store the electric tool in its original packaging.

⚠ Attention! Unplug the machine!

The appliance must unconditionally be secured against falling or turning down during transport. The appliance can be lifted on the left and right grinding wheel / belt sander cover. Power cable, flexible lamp shaft etc. should not be used for transport purpose.

11. Electrical connection

The installed electric motor is factory connected ready for operation.

The connection meets the applicable VDE and DIN regulations.

The connection made by the customer as well as any extension cables used must comply with all relevant regulations.

Connection and repair work on the electric equipment must be carried out by a qualified technician only.

Important note

The motor rating is S 1. This means that when overloaded it switches off automatically. After a cooling period (can vary) you may switch it on again.

12. Disposal and recycling

The equipment is supplied in packaging to prevent it from being damaged in transit. The raw materials in this packaging can be reused or recycled. The equipment and its accessories are made of various types of material, such as metal and plastic. Never place defective equipment in your household refuse. The equipment should be taken to a suitable collection center for proper disposal. If you do not know the whereabouts of such a collection point, you should ask in your local council offices.

13. Troubleshooting

Problem	Possible Cause	Action
Motor doesn't start	a) ON/OFF switch damaged. b) ON/OFF cable damaged. c) ON/OFF relay damaged. d) Fuse blown. e) Motor burnt.	a-d) Replace all damaged parts before you use your machine again. e) Contact your local service centre. Every attempt to carry out a repair, can be dangerous if it is not done by skilled personnel.
Machine gets slower during work.	Too much pressure put on the workpiece.	Reduce the pressure on the workpiece.
Sanding belt comes off the drive pulleys.	Belt does not run straight.	Reset the track.
The wood gets burnt during sanding.	a) Sanding disc or belt covered with grease. b) Excessive pressure on workpiece.	a) Replace disc or belt. b) Reduce pressure on workpiece.

Table des matières:	Page:
1. Introduction	26
2. Description de l'appareil	26
3. Ensemble de livraison	26
4. Utilisation conforme à l'affectation	26
5. Consignes de sécurité	27
6. Données techniques	29
7. Avant la mise en service	29
8. Commande	30
9. Nettoyage et maintenance	30
10. Stockage et transport	30
11. Branchement Electrique	30
12. Mise au rebut et recyclage	30
13. Dépannage	31
14. Déclaration de conformité	149
15. Bon de garantie	151

Explication des symboles sur l'appareil



Avertissement - Lisez ce mode d'emploi pour diminuer le risque de blessures



Portez une protection de l'ouïe. L'exposition au bruit peut entraîner une perte de l'ouïe.



Portez un masque anti-poussière. Lors de travaux sur du bois et autres matériaux, de la poussière nuisible à la santé peut être dégagée. Ne travaillez pas sur du matériau contenant de l'amiante !



Portez des lunettes de protection. Les étincelles générées pendant travail ou les éclats, copeaux et la poussière sortant de l'appareil peuvent entraîner une perte de la vue.

⚠ Attention!

Dans ces instructions de service, nous avons marqué les passages relatifs à la sécurité avec le symbole

⚠ Precaution!

Le non-respect de cette consigne peut être à l'origine de blessures plus ou moins graves.

⚠ Avertissement!

Le non-respect de cette consigne met votre vie en péril et peut être à l'origine de graves blessures.

1. Introduction

Fabricant:

schep

sch

CHER CLIENT,

Nous espérons que votre nouvelle machine vous apportera de la satisfaction et de bons résultats.

Remarque:

Selon la loi en vigueur sur la responsabilité du fait des produits, le fabricant n'est pas tenu pour responsable de tous les dommages subis par cet appareil et pour tous les dommages résultant de son utilisation, dans les cas suivants :

- Mauvaise manipulation,
- Non-respect des instructions d'utilisation,
- Travaux de réparation effectués par des tiers, par des spécialistes non agréés,
- Remplacement et montage de pièces de rechange qui ne sont pas d'origine,
- Utilisation non conforme,
- Lors d'une défaillance du système électrique en cas de non-conformité avec les réglementations électriques et les normes VDE 0100, DIN 57113 / VDE0113.

Nous vous recommandons:

De lire intégralement le manuel d'utilisation, avant d'effectuer le montage et la mise en service. Le présent manuel d'utilisation vous facilitera la prise en main et la connaissance de la machine, tout en vous permettant d'en utiliser pleinement le potentiel dans le cadre d'une utilisation conforme.

Les instructions importantes qu'il contient vous apprendront comment travailler avec la machine de manière sûre, rationnelle et économique ; comment éviter les dangers, réduire les coûts de réparation et réduire les périodes d'indisponibilité ; comment enfin augmenter la fiabilité et la durée de vie de la machine.

En plus des consignes de sécurité continues dans ce manuel d'utilisation, vous devez respecter scrupuleusement les réglementations et les lois applicables lors de l'utilisation de la machine dans votre pays.

Conservez le manuel d'utilisation dans une pochette plastique pour le protéger de la saleté et de l'humidité, auprès de la machine. Avant de commencer à travailler avec la machine, chaque utilisateur doit lire le manuel d'utilisation puis le suivre attentivement. Seules les personnes formées à l'utilisation de la machine et conscientes des risques associés sont autorisées à travailler avec la machine. L'âge minimum requis doit être respecté. En plus des indications d'utilisation contenues dans cette notice et des réglementations particulières de votre pays, il convient d'appliquer les règles techniques connues et reconnues s'appliquant en général.

2. Description de l'appareil (Fig. 1-3)

1. Verre de protection
2. Pare-étincelles
3. Vis d'ajustage pare-étincelles
4. Vis de fixation de la visière de protection
5. Capot de protection
6. Meule
7. Vis en étoile support de pièce à usiner
8. Support de pièce à usiner
9. Bande abrasive
10. Vis d'ajustage pour la course de bande
11. Vis de serrage pour rouleau de bande supérieur
12. Vis de fixation pour recouvrement latéral
13. Couvercle latéral
14. Trous de fixation
15. Pied d'appui
16. Interrupteur marche/arrêt
17. Pied d'appui
18. Vis de fixation du support d'outil

3. Ensemble de livraison

Meuleuse/Ponceuse (1)
 Notice d'utilisation (1)
 Meule abrasive (1)
 Bande de ponçage (1)
 Redresse-meule (1)
 Etiquette de garantie (1)

- Ouvrez l'emballage et prenez l'appareil en le sortant avec précaution de l'emballage.
- Retirez le matériel d'emballage tout comme les sécurités d'emballage et de transport (s'il y en a).
- Vérifiez si la livraison est bien complète.
- Contrôlez si l'appareil et ses accessoires ne sont pas endommagés par le transport.
- Conservez l'emballage autant que possible jusqu'à la fin de la période de garantie.

⚠ Attention !

L'appareil et le matériel d'emballage ne sont pas des jouets ! Il est interdit de laisser des enfants jouer avec des sacs et des films en plastique et avec des pièces de petite taille. Ils risquent de les avaler et de s'étouffer !

4. Utilisation conforme à l'affectation

La ponceuse est un appareil universel pour le dégrossissage et la rectification de métaux, bois de tous types et d'autres matériaux en utilisant la meule ou la bande abrasive appropriée.

Seules les bandes abrasives ou meules convenant à la machine et dont les caractéristiques sont conformes à celles indiquées dans ce mode d'emploi doivent être employées.

La machine doit exclusivement être utilisée conformément à son affectation! Malgré l'emploi conforme à l'affectation, certains facteurs de risque résiduels ne peuvent être complètement supprimés. Selon la construction et la conception de la machine, les risques suivants peuvent apparaître :

- Contact avec la meule à l'endroit non recouvert.
- Projection de pièces provenant de meules endommagées.
- Projection de pièces à usiner et de parties de la pièce à usiner.
- Lésions de l'ouïe si vous n'employez pas la protection auditive nécessaire.
- Émissions nocives de poussière de bois en cas d'utilisation dans des pièces fermées.
- Les pièces en rotation de l'appareil ne peuvent pas être recouvertes pour des raisons fonctionnelles. Veuillez donc procéder avec précaution et bien tenir la pièce à usiner pour éviter qu'elle ne glisse, ce qui pourrait entraîner un contact de vos mains avec la bande abrasive.

La machine doit exclusivement être employée conformément à son affectation. Chaque utilisation allant au-delà de cette affectation est considérée comme non conforme. Pour les dommages en résultant ou les blessures de tout genre, le producteur décline toute responsabilité et l'opérateur/l'exploitant est responsable.

Veillez au fait que nos appareils, conformément à leur affectation, n'ont pas été construits, pour être utilisés dans un environnement professionnel, industriel ou artisanal. Nous déclinons toute responsabilité si l'appareil est utilisé professionnellement, artisanalement ou dans des sociétés industrielles, tout comme pour toute activité équivalente.

5. Consignes de sécurité

⚠ Avertissement !

Veillez lire toutes les consignes de sécurité et instructions. Tout non-respect des consignes de sécurité et instructions peut provoquer une décharge électrique, un incendie et/ou des blessures graves.

Conservez toutes les consignes de sécurité et instructions pour une consultation ultérieure.

Consignes de sécurité

Attention! Afin de réduire le risque de décharge électrique, de blessure et d'incendie lors de l'utilisation d'outils électriques, observez les mesures de sécurité fondamentales suivantes.

Veillez lire et observer les indications avant d'utiliser l'appareil et conservez bien les consignes de sécurité.

1. Maintenez de l'ordre dans votre domaine de travail

- Le désordre dans le domaine de travail augmente le risque d'accident.

2. Tenez compte de l'environnement du domaine de travail

- N'exposez pas les outils électriques à la pluie. N'utilisez pas d'outils électriques dans un environnement humide ou mouillé. Veillez à ce que le domaine de travail soit bien éclairé. N'utilisez pas d'outils électriques si des liquides ou des gaz inflammables se trouvent à proximité.

3. Protégez-vous contre les décharges électriques

- Évitez le contact corporel avec des surfaces reliées à la terre, comme p. ex. tuyaux: radiateurs, cuisinières électriques, réfrigérateurs.

4. Tenez les enfants éloignés!

- Ne permettez pas que d'autres personnes touchent à l'outil ou au câble. Tenez-les éloignées de votre domaine de travail.

5. Rangez vos outils dans un endroit sûr

- Les outils non utilisés devraient être rangés dans un endroit sec, ferme et hors de la portée des enfants.

6. Ne pas forcer l'outil

- Vous travaillerez mieux et plus sûrement dans la plage de puissance indiquée.

7. Utilisez l'outil adéquat

- N'utilisez pas d'outils ou de dispositifs adaptables de trop faible puissance pour exécuter des travaux lourds. N'utilisez pas des outils à des fins et pour des travaux pour lesquels ils n'ont pas été conçus. p. ex. n'employez pas de scie circulaire à main pour abattre ou pour débrancher des arbres.

8. Portez de vêtements de travail appropriés

- Ne portez pas de vêtements larges ou de bijoux. Ils pourraient être happés par les pièces en mouvement. Lors de travaux à l'air libre, il est recommandé de porter des gants en caoutchouc et des chaussures à semelle anti-dérapante. Coiffez-vous d'un filet à cheveux s'ils sont longs.

9. Portez des lunettes de protection

- Utilisez aussi un masque si le travail exécuté produit de la poussière.

10. Préservez le câble d'alimentation

- Ne portez pas l'outil par le câble et ne tirez pas sur celui-ci pour débrancher la fiche de la prise. Préservez le câble de la chaleur, de l'huile et des arêtes vives.

11. Fixez bien la pièce

- Employez un dispositif de serrage ou un étau afin de bien fixer la pièce. Elle sera ainsi bloquée plus sûrement qu'avec votre main et vous aurez les deux mains libres pour manier l'outil.

12. N'élargissez pas trop votre rayon d'action

- Évitez d'adopter une position fatigante pour le corps. Veillez à ce que votre appui au sol soit ferme et conservez l'équilibre à tout moment.

13. Entretenez vos outils soigneusement

- Maintenez vos outils affûtés et propres afin de travailler mieux et plus sûrement.

- Observez les prescriptions d'entretien et les indications de changement de l'outillage. Vérifiez régulièrement l'état de la fiche et du câble d'alimentation et, en cas d'endommagement, faites-les changer par un spécialiste reconnu. Vérifiez le câble de rallonge périodiquement et remplacez – le s'il est endommagé. Maintenez les poignées sèches et exemptes d'huile et de graisse.

14. Débranchez la fiche de la prise

- En cas de non utilisation, avant de procéder à l'entretien et lors du changement d'outil, comme p. ex. de lame des scie, de foret et de tout autre outillage.

15. Enlevez les clés à outils

- Avant de mettre l'outil en marche, assurez-vous que les clés et outils de réglage aient été retirés.

16. Evitez tout démarrage involontaire

- Ne portez pas d'outil en ayant doigt place sur l'interrupteur tant qu'il est branché au réseau électrique. Assurez-vous que l'interrupteur soit en position de coupure avant de brancher l'outil au réseau électrique.

17. Câble de rallonge pour l'extérieur

- A l'extérieur, n'utilisez que des câbles de rallonge homologués avec le marquage correspondant.

18. Soyez toujours attentif

- Observez votre travail. Agissez en faisant de bon sens. N'employez pas l'outil lorsque êtes fatigué.

19. Contrôlez si votre appareil est endommagé

- Avant d'utiliser a nouveau l'outil, vérifiez soigneusement le parfait fonctionnement des dispositifs de sécurité. Vérifiez si le fonctionnement des pièces en mouvement est correct, si elles ne se grippent pas ou si d'autres pièces sont endommagées. Tous les composants doivent être montés correctement et remplir les conditions pour garantir le fonctionnement impeccable de l'appareil. Tout dispositif de sécurité et toute pièce endommagée, doivent être réparés ou échangés de manière appropriée par un atelier du service après-vente, pour autant que d'autres instructions ne soient contenues dans la notice d'emploi.

Tout interrupteur de commande défectueux doit être remplacé par un atelier du service après-vente. N'utilisez aucun outil sur lequel l'interrupteur ne puisse ni ouvrir ni fermer le circuit correctement.

20. ⚠ Attention!

- Pour votre propre sécurité, n'utilisez que les accessoires et dispositifs adaptables mentionnés dans la notice d'emploi ou recommandés par le fabricant de l'outil. L'utilisation d'accessoires ou d'outils adaptables autres que ceux recommandés dans la notice d'emploi ou dans le catalogue, peut signifier pour vous un danger personnel de blessure.

21. Faites réparer votre outil par un spécialiste

- Cette machine est conforme aux règles de sécurité en vigueur. Toute réparation doit être faite par un spécialiste et uniquement avec des pièces d'origine sinon elle peut être cause de risques graves pour la sécurité de l'utilisateur.

22. Raccordez le dispositif d'aspiration

- Si des raccords pour l'aspiration de la poussière existent, assurez-vous que ceux-ci sont raccordés et utilisés.

Consignes de sécurité et protection contre les accidents

Un travail sans accident et sans danger n'est garanti avec cet outil que si vous lisez entièrement les consignes de sécurité et le mode d'emploi et respectez les remarques qui y figurent.

- Avant chaque utilisation, contrôlez l'appareil, le câble de raccordement et la rallonge. Travaillez uniquement avec un appareil impeccable et non endommagé. Les pièces abîmées doivent être immédiatement remplacées par un spécialiste en électricité.
- Avant tous travaux sur la machine, tout changement d'outil et en cas de non utilisation, débranchez la fiche de contact de la prise électrique.
- Afin d'éviter un endommagement du câble réseau, faites toujours passer le câble réseau vers l'arrière de la machine.
- Stockez les outils en lieu sûr et hors de portée des enfants.

Ne pas usiner les matériaux contenant de l'amiante.

Respectez les règlements de protection contre les accidents des caisses de prévoyance (VBG 119).

- Utilisez exclusivement des pièces d'origine.
- Les réparations doivent exclusivement être effectuées par un(e) spécialiste en électricité.
- Le bruit sur le poste de travail peut dépasser 85 dB (A). Dans ce cas, des mesures de protection acoustiques et auditives sont nécessaires pour l'opérateur. Le bruit de cet appareil électrique est mesuré selon IEC 59 CO 11, IEC 704, DIN 45635 partie 21, NFS 31-031 (84/537/CEE).
- Veillez à avoir une position stable. Évitez une tenue anormale du corps.
- N'exposez pas votre appareil électrique à la pluie. N'utilisez pas votre appareil électrique dans un environnement humide ou mouillé, ni à proximité de liquides inflammables.
- Protégez le câble réseau des endommagements par l'huile, les solvants et des bords acérés.
- Gardez votre poste de travail en bon ordre.
- Assurez-vous que l'interrupteur est éteint lorsque vous branchez l'appareil sur le réseau électrique.
- Portez une tenue de travail appropriée. Ne portez aucun vêtement ample ou bijou. Portez un filet à cheveux pour les cheveux longs. Pour votre propre sécurité, utilisez uniquement des accessoires et appareils additionnels du fabricant de l'outil.

- Portez lors du meulage, du brossage et du tronçonnage toujours des lunettes de protection, des gants de protection et une protection auditive.
- Vérifiez que la vitesse de rotation indiquée sur la meule est identique ou supérieure à la vitesse de rotation assignée de la touret.
- Assurez-vous que les cotes de la meule sont adaptées à la touret.
- Les meules doivent être conservées et manipulées soigneusement conformément aux indications du fabricant. Contrôlez la meule avant l'utilisation ; ne pas utiliser de produits cassés, fendus ou autrement endommagés.
- Veillez à utiliser uniquement des meules et des brosses qui indiquent une vitesse de rotation au moins aussi élevée que celle indiquée sur la plaque signalétique de l'outil électrique.
- Assurez-vous que les outils d'meulage sont montés conformément aux indications du fabricant.
- Veillez à ce que des intercalaires soient utilisés lorsqu'ils sont fournis et exigés avec le produit abrasif.
- Veillez à ce que le produit abrasif soit correctement monté et fixé avant utilisation. Laissez fonctionner l'outil à vide pendant 5 minutes dans un endroit sûr. Arrêtez-le immédiatement si d'importantes vibrations se produisent ou si vous constatez d'autres défauts. Lorsque cette situation survient, contrôlez la machine afin de trouver la cause.
- Ne jamais utiliser l'outil électrique sans le capot de protection fourni.
- N'utilisez pas de douille de réduction séparée ou d'adaptateur pour fixer des meules avec un gros trou.
- Veillez à ce que les étincelles provoquées lors de l'utilisation ne provoquent pas de danger, n'entrent pas en contact avec des personnes par ex. ou n'enflamment pas de substances

Risques résiduels

Même en utilisant cet outil électrique conformément aux prescriptions, il reste toujours des risques résiduels. Les dangers suivants peuvent apparaître en rapport avec la construction et le modèle de cet outil électrique :

- Lésions des poumons si aucun masque antipoussière adéquat n'est porté.
- Déficience auditive si aucun casque anti-bruit approprié n'est porté.
- Atteintes à la santé issues des vibrations main-bras, si l'appareil est utilisé pendant une

Conservez bien ces consignes de sécurité.

6. Données techniques

Encombrement long.x larg. x haut.mm	360 x 280 x 335
∅ meule mm	150
Épaisseur de la meule mm	20
∅ Alésage de la meule mm	12,7
maxi. vitesse périphérique m/s	23
Vitesse de la bande m/min	895
Bande abrasive mm	686 x 50
Poids kg	10,2
Motor	
Tension nominale V/Hz	230/50
Puissance absorbée	370W S2 30min
marche à vide n_0 min ⁻¹	2850

Durée de fonctionnement :

La durée de fonctionnement S2 30 min (fonctionnement de courte durée) indique que le moteur à puissance nominale (240 W) ne peut être maintenu en service que pour la durée indiquée (30 min) sur la plaque signalétique. Dans le cas contraire, il chaufferait au-delà du seuil autorisé. Pendant la pause, le moteur se refroidit jusqu'à retrouver sa température d'origine.

Bruit et vibration

Les valeurs de bruit et de vibration ont été déterminées conformément à la norme EN 61029.

Niveau de pression acoustique L_{pA}	82,3 dB(A)
Imprécision K_{pA}	3 dB
Niveau de puissance acoustique L_{WA}	91,5 dB(A)
Imprécision K_{WA}	3 dB

Limitez le niveau sonore et les vibrations à un minimum !

- Utilisez exclusivement des appareils en excellent état.
- Entretenez et nettoyez l'appareil régulièrement.
- Adaptez votre façon de travailler à l'appareil.
- Ne surchargez pas l'appareil.
- Faites contrôler l'appareil le cas échéant.
- Mettez l'appareil hors circuit lorsque vous ne l'utilisez pas.
- Portez des gants.

7. Avant la mise en service

Assurez-vous, avant de connecter la machine, que les données se trouvant sur la plaque de signalisation correspondent bien aux données du réseau.

Enlevez systématiquement la fiche de contact avant de paramétrer l'appareil.

- La machine doit être placée de façon à être bien stable, autrement dit vissée à fond sur un établi, ou autre.
- Avant la mise en service, les recouvrements et dispositifs de sécurité doivent être montés dans les règles de l'art.
- Les meules doivent pouvoir tourner librement.

Montage du pare-étincelles

(fig. 1-3)

- Faites passer le pare-étincelles (2) sous le capot de protection (5). Vissez à fond le pare-étincelles (2) par le haut à l'aide de la vis d'ajustage (3) sur le capot de protection (5).
- Utilisez pour cela la vis (3) avec la rondelle élastique, la rondelle et l'écrou qui sont fixés sur le pare-étincelles (2). Pour le montage, vous avez besoin d'un tournevis et d'une clé polygonale correspondante pour contrer (figure 2).
- Réglez le pare-étincelles (2) à l'aide de la vis de réglage (3) de sorte que l'écart entre la meule à sec (6) et le pare-étincelles (2) soit aussi petit que possible et en aucun cas supérieur à 2 mm. (3)
- Ajustez périodiquement le pare-étincelles (2) de telle sorte que l'usure des meules s'équilibre.

Montage des supports de pièce à usiner

(figure 1,4-6)

- Vissez le support de pièce (8) sur le côté de la bande à l'aide des poignées moletées (7), le support d'outil (8) est fixé sur le côté de la meule (5) après le carter de meule à l'aide des 2 vis de fixation (18).

Réglage des supports de pièces à usiner

(fig. 5+6)

- Positionnez les supports de pièces (8) à l'aide des poignées moletées (7) et des vis de fixation (18) de façon à ce que la distance entre la meule (6) ou la bande de ponçage (9) et le support de pièce (d'outil) (8) soit aussi faible que possible et jamais supérieur à 2 mm.
- Réglez les supports de pièce à usiner (8) périodiquement de façon à ce que l'usure de la meule à sec (5) soit équilibrée.

Remplacement des meules (figure 1/7-9)

Retirez les 3 vis (12) de la partie latérale de protection (13) des meules et retirez celles-ci (figure 7). Desserrez l'écrou (figure 8/A) (attention la bande abrasive est vissée par un filetage à gauche), en maintenant l'écrou (figure 9/A) de la poulie de la bande abrasive se situant à l'opposé. Retirez ensuite la bride (B). Remplacez maintenant la meule (6). Le montage s'effectue à l'aide d'un chiffon. Placez la bride (B) sur l'arbre et vissez l'écrou (A) à la force du poignet (figure 8). Pour serrer l'écrou (A), maintenez la meule (6) à l'aide d'un chiffon et serrez l'écrou (A) (figure 8).

Remplacement de la bande abrasive (figure 1/10-12)

- Desserrez les cinq vis (12) et retirez le recouvrement de protection latéral (13). Desserrez la vis de serrage pour le rouleau de bande supérieur (pos. 11) en la tournant de plusieurs tours.
- Repoussez le galet supérieur supportant la bande de ponçage vers le bas et extrayez la bande de ponçage des galets.
- Mettez la nouvelle bande (9) en place au milieu sur le galet supérieur et inférieur et lissez le galet supérieur libre pour le serrer.
- Serrez à présent la vis de serrage (11) et montez le recouvrement latéral.

- A l'aide de la vis de réglage latérale de positionnement de la bande de ponçage (10) vous pouvez régler le positionnement de la bande, en la desserrant. Faites tourner la bande à la main pour la positionner de façon optimale.

8. Commande

Interrupteur marche/arrêt (16)

- Mettez l'interrupteur marche/arrêt (16) en position 1 pour la mise en circuit.
- Pour la mise hors circuit, mettez l'interrupteur marche/arrêt (16) en position 0.

Après avoir mis l'appareil en marche, attendez qu'il ait atteint sa vitesse de rotation maximale.

Ne commencez l'meulage qu'à ce moment-là.

Meulage

- Posez la pièce à usiner sur le support de pièce à usiner (8) et guidez-la lentement le long de la meule (6) à l'angle souhaité jusqu'à ce qu'elle la touche.
- Déplacez la pièce à usiner d'avant en arrière afin d'obtenir un résultat d'meulage optimal. De cette manière, la meule (6) s'use en outre uniformément. Laissez refroidir la pièce à usiner de temps en temps.

Ponçage à bande

- Tenez toujours bien la pièce à usiner pendant le ponçage.
- N'exercez pas de grande pression.
- La pièce à usiner doit être déplacée en va et vient sur la bande abrasive pendant le ponçage, pour éviter que le papier abrasif ne s'use d'un seul côté !
- Important ! Les pièces de bois doivent toujours être poncées dans le sens du fil du bois pour éviter qu'il ne se détache par éclats.

Redresse-meule*

Ce dispositif est un outil qui permet de dresser la surface de la meule.

- Positionnez-le en appuyant légèrement contre la meule sans provoquer d'étincelles et en le déplaçant de droite à gauche sur toute la largeur de la meule

⚠ Attention ! Portez des lunettes de protection

Attention !

Si lors du travail, la meule ou la bande abrasive se bloque, veuillez retirer votre pièce à usiner et attendre que l'appareil atteigne à nouveau sa vitesse maximale.

9. Nettoyage et maintenance

Retirez la fiche de contact avant tous travaux de nettoyage.

Nettoyage

- Maintenez les dispositifs de protection, les fentes à air et le carter de moteur aussi propres (sans poussière) que possible. Frottez l'appareil avec un chiffon propre ou soufflez dessus avec de l'air comprimé à basse pression.
- Nous recommandons de nettoyer l'appareil directement après chaque utilisation.
- Nettoyez l'appareil régulièrement à l'aide d'un chiffon humide et un peu de savon. N'utilisez aucun produit de nettoyage ni détergeant; ils pourraient endommager les pièces en matières plastiques de l'appareil. Veillez à ce qu'aucune eau n'entre à l'intérieur de l'appareil.

Maintenance

Aucune pièce à l'intérieur de l'appareil n'a besoin de maintenance.

10. Stockage et transport

Entreposez l'appareil et ses accessoires dans un endroit sombre, sec et à l'abri du gel tout comme inaccessible aux enfants. La température de stockage optimale est comprise entre 5 et 30 °C. Conservez l'outil électrique dans l'emballage d'origine.

⚠ Attention! Débranchez la prise de courant!

Lors du transport, veillez à assurer l'appareil afin qu'il ne bascule pas et ne tombe pas.

Pour le porter, tenir l'appareil par ses capots latéraux à droite et à gauche. Ne pas utiliser le câble électrique, le flexible porte-lampe, etc. pour porter l'appareil.

11. Branchement électrique

Le moteur électrique installé est raccordé de façon à être prêt au fonctionnement. Le branchement correspond aux prescriptions correspondantes VDE et DIN. Le branchement au secteur effectué par le client ainsi que la rallonge utilisée doivent correspondre à ces prescriptions.

Les travaux d'installation, de réparation et de maintenance sur l'installation électrique sont strictement réservés aux personnes qualifiées.

Importantes consignes: Le moteur électrique est conçu pour le mode de fonctionnement S 1.

En cas de surcharge du moteur, celui-ci s'éteint automatiquement. Le moteur peut à nouveau être mis en circuit après un temps de refroidissement (à durée variable).

12. Mise au rebut et recyclage

L'appareil se trouve dans un emballage permettant d'éviter les dommages dus au transport.

Cet emballage est une matière première et peut donc être réutilisé ultérieurement ou être réintroduit dans le circuit des matières premières.

L'appareil et ses accessoires sont en matériaux divers, comme par ex. des métaux et matières plastiques.

Éliminez les composants défectueux dans les systèmes d'élimination des déchets spéciaux.

Renseignez-vous dans un commerce spécialisé ou auprès de l'administration de votre commune !

13. Dépannage

Dérangement	Origine	Mesure
Le moteur ne démarre pas.	a) Interrupteur Marche/Arrêt défectueux. b) Câble de l'interrupteur Marche/Arrêt défectueux c) Relais de l'interrupteur Marche/Arrêt défectueux d) Fusible défectueux e) Moteur en surchauffe	a-d) Avant de réutiliser l'appareil remplacer toutes les pièces défectueuses e) Contactez un réparateur agréé. Les réparations ne doivent être effectuées que par du personnel qualifié
La machine ralentit pendant son fonctionnement.	La pièce est poussée trop fortement sur la meule ou la bande.	Réduire la pression.
La bande sort des galets.	Bande positionnée de biais.	Remettre la bande en place.
Le bois (la pièce) présente des traces de brûlure	a) La meule ou la bande sont grasses b) La pression exercée est trop forte	a) Remplacer la meule ou la bande b) Exercer moins de pressions sur la pièce.

Obsah:	Strana:
1. Úvod	34
2. Popis přístroje	34
3. Rozsah dodávky	34
4. Použití podle účelu určení	34
5. Bezpečnostní pokyny	35
6. Technická data	37
7. Před uvedením do provozu	37
8. Obsluha	38
9. Čištění a údržba	38
10. Skladování a přeprava	38
11. Elektrické připojení	38
12. Likvidace a recyklace	38
13. Řešení problémů	39
14. Prohlášení o shodě	149
15. Záruční list	151

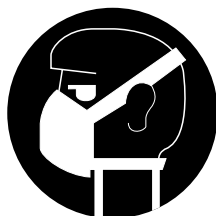
Vysvětlení symbolů na přístroji



Varování - Ke snížení rizika zranění si přečíst návod k obsluze



Noste ochranu sluchu. Působení hluku může způsobit ztrátu sluchu..



Noste ochrannou masku proti prachu. Při zpracování dřeva a jiných materiálů může vznikat zdraví škodlivý prach. Materiál obsahující azbest nesmí být opracováván!



Noste ochranné brýle. Jiskry vznikající při práci nebo odštěpky dřeva, třísky a prachy vystupující z přístroje mohou způsobit ztrátu viditelnosti.

⚠ Pozor!

Takto označené části v tomto návodu k obsluze obsahují informace týkající se vaší bezpečnosti

⚠ Varování!

Při nedodržení může dojít k lehkému až střednímu riziku zranění

⚠ Výstraha!

Nedodržení těchto pokynů může vést k ohrožení života nebo nebezpečí vážného zranění

1. Úvod

VÝROBCE:

scheppach

Fabrikation von Holzbearbeitungsmaschine GmbH
Günzburger Straße 69
D-89335 Ichenhausen

VÁŽENÝ ZÁKAZNÍKU,

přejeme Vám hodně radosti a úspěchů při práci s Vaším novým přístrojem.

POZNÁMKA,

V souladu s platnými zákony, které se týkají odpovědnosti za výrobek, výrobce zařízení nepřebírá odpovědnost za poškození výrobku nebo za škody způsobené výrobkem, ke kterým z následujících důvodů:

- Nesprávná manipulace.
- Nedodržení pokynů pro obsluhu.
- Opravy prováděné třetí stranou, opravy neprováděné v autorizovaném servisu.
- Montáž neoriginálních dílů nebo použití neoriginálních dílů při výměně.
- Jiné než specifikované použití.
- Porucha elektrického systému, která byla způsobena nedodržením elektrických předpisů a předpisů VDE 0100, DIN 57113, VDE0113.

DOPORUČUJEME:

Před montáží a obsluhou tohoto zařízení si přečtěte kompletní text v návodu k obsluze. Pokyny pro obsluhu jsou určeny k tomu, aby se uživatel seznámil s tímto zařízením a aby při jeho použití využil všech jeho možností v souladu s uvedenými doporučeními. Tento návod k obsluze obsahuje důležité informace o tom, jak provádět bezpečnou, profesionální a hospodárnou obsluhu stroje, jak se zabránit rizikům, jak ušetřit náklady na opravy, jak zkrátit doby prostojů a jak zvýšit spolehlivost a prodloužit provozní životnost stroje. Mimo bezpečnostních předpisů uvedených v návodu k obsluze musíte dodržovat také platné předpisy, které se týkají provozu stroje ve vaší zemi.

Uchovávejte návod k obsluze stále v blízkosti stroje a uložte jej do plastového obalu, aby byl chráněn před nečistotami a vlhkostí. Přečtěte si návod k obsluze před každým použitím stroje a pečlivě dodržujte v něm uvedené informace. Stroj mohou obsluhovat pouze osoby, které byly řádně proškoleny v jeho obsluze a které byly řádně informovány o rizicích spojených s jeho obsluhou. Při obsluze stroje musí být splněn stanovený minimální věk.

Vedle bezpečnostních pokynů, které jsou obsaženy v návodu k obsluze, a zvláštních předpisů vaší země je při provozu konstrukčně stejných přístrojů zapotřebí dodržovat všeobecně uznávaná technická pravidla.

2. Popis přístroje (obr.1-3)

1. Ochranné sklo
2. Protijiskrová ochrana
3. Seřizovací šroub protijiskrové ochrany
4. Upevňovací šroub, Držák bezpečnostního skla
5. Ochranný kryt
6. Brusný kotouč
7. Hvězdicový šroub opěrné plochy pro obrobky
8. Opěrná plocha pro obrobky
9. Brusný pás
10. Seřizovací šroub chodu pásu
11. Upínací šroub pro horní kladku pásu
12. Upevňovací šroub pro boční kryt
13. Boční kryt
14. Upevňovací otvory
15. Noha
16. Za-/vypínač
17. Nádrž na chladicí vodu
18. Upevňovací šroub podpory obrobku

3. Rozsah dodávky

Bruska (1)
Návod k použití (1)
Brusný kotouč (1)
Brusný pás (1)
Zarovnávač brusného kotouče (1)
Nálepka záruky (1)

- Otevřete balení a přístroj opatrně vyjměte z balení.
- Odstraňte obalový materiál a ochrany balení / dopravní pojistky (jsou-li k dispozici).
- Překontrolujte, zda je rozsah dodávky úplný.
- Zkontrolujte přístroj a příslušenství, zda nebyly při přepravě poškozeny.
- Balení si pokud možno uložte až do uplynutí záruční doby.

Pozor!

**Přístroj a obalový materiál nejsou dětská hračka!
Děti si nesmějí hrát s plastovými sáčky, fóliemi a malými díly!**

4. Použití podle účelu určení

Bruska je kombinovaný přístroj na hrubé a jemné broušení kovů, dřeva všeho druhu a jiných materiálů za použití příslušného brusného kotouče resp. pásu. Používat se smí pouze pro stroj vhodné brusné pásy, resp. kotouče, které odpovídají parametrům uvedeným v tomto návodu.

Přístroj smí být používán pouze podle svého účelu určení! I přes použití podle účelu určení nelze zcela vyloučit určité zbývající rizikové faktory. Podmíněna konstrukcí a uspořádáním stroje se mohou vyskytnout následující rizika:

- Dotknutí se brusného kotouče v nezakryté části.
- Vylétnutí částí z poškozených brusných kotoučů.
- Vylétnutí obrobků a jejich částí.
- Poškození sluchu při nepoužívání potřebné ochrany sluchu.
- Zdraví škodlivé emise dřevního prachu při používání v uzavřených místnostech.
- Rotující části přístroje nemohou být z funkčních důvodů zakryty. Postupujte proto s rozvahou a pevně držte obrobek, abyste zabránili jeho sklouznutí, čímž by se Vaše ruce mohly dotknout brusného pásu.

Přístroj smí být používán pouze podle svého účelu určení. Každé další, toto překračující použití, neodpovídá použití podle účelu určením. Za z toho vyplývající škody nebo zranění všeho druhu ručí uživatel/obsluhující osoba a ne výrobce.

Dbejte prosím na to, že naše přístroje nebyly podle svého účelu určené konstruovány pro živnostenské, řemeslnické nebo průmyslové použití. Nepřebíráme proto žádné ručení, pokud je přístroj používán v živnostenských, řemeslných nebo průmyslových podnicích a při srovnatelných činnostech.

5. Bezpečnostní pokyny

⚠ Varování!

Přečtěte si všechny bezpečnostní pokyny a instrukce. Zanedbání při dodržování bezpečnostních pokynů a instrukcí mohou mít za následek úder elektrickým proudem, požár a/ nebo těžká zranění. Všechny bezpečnostní pokyny a instrukce si uložte pro budoucí použití.

⚠ Bezpečnostní pokyny Pozor! Při použití elektrického nářadí je třeba na ochranu proti úderu elektrickým proudem, nebezpečí úrazu a požáru dbát následujících bezpečnostních opatření. Přečtěte si a dodržujte tyto pokyny před používáním přístroje a bezpečnostní pokyny si dobře uložte.

1. Udržujte pracoviště v pořádku

- Nepořádek na pracovišti představuje nebezpečí úrazu.

2. Berte na vědomí vlivy prostředí

- Nevystavujte elektrické nářadí dešti. Nepoužívejte elektrické nářadí ve vlhkém nebo mokřím prostředí. Postarejte se o dobré osvětlení. Nepoužívejte elektrické nářadí v blízkosti hořlavých kapalin nebo plynů.

3. Chraňte se před úderem elektrickým proudem

- Vyhýbejte se tělesnému kontaktu s uzemněnými částmi, např. rourami, topnými tělesy, sporáky, ledničkami.

4. Nepouštějte do blízkosti dětí

- Nenechte jiné osoby dotýkat se nářadí a kabelu, nepouštějte je ke svému pracovišti.

5. Nářadí uschovávejte bezpečně

- Nepoužívané nářadí by mělo být uloženo v suché, uzavřené místnosti a nedosažitelně pro děti.

6. Nářadí nepřetěžujte

- Lépe a bezpečněji se pracuje v udaném rozsahu výkonu.

7. Používejte správné nářadí

- Na těžké práce nepoužívejte moc slabé nářadí nebo adaptéry. Nepoužívejte nářadí na účely a práce, pro které nejsou určeny; např. nepoužívejte ruční okružní pilu ke kácení stromů nebo ořezávání větví.

8. Noste vhodné pracovní oblečení

- Nenechte široké oblečení a šperky. Mohly by být zachyceny pohyblivými částmi. Při práci na volném prostranství jsou vhodné gumové rukavice a pevná neklouzající obuv. V případě dlouhých vlasů noste vlasovou síťku.

9. Používejte ochranné brýle

- Při prašných pracích používejte ochrannou dýchací masku.

10. Nepoužívejte kabel pro jiné účely

- Nenechte nářadí za kabel a nepoužívejte ho na vytažení zástrčky ze zásuvky. Chraňte kabel před horkem, olejem a ostrými hranami.

11. Zabezpečte obrobek

- K upevnění obrobku použijte upínací zařízení nebo svěrák. Je tím držen bezpečněji než Vaší rukou a umožní se tím obsluha stroje oběma rukama.

12. Nezaujímejte na pracovišti nevhodnou polohu

- Vyhýbejte se abnormálnímu držení těla. Zajistěte bezpečný postoj a udržujte v každém okamžiku rovnováhu.

13. Nářadí pečlivě ošetřujte

- Udržujte nářadí ostré a čisté, abyste mohli dobře a bezpečně pracovat. Dbejte předpisů na údržbu a pokynů na výměnu nářadí. Pravidelně kontrolujte zástrčku a kabel a v případě poškození je nechte obnovit uznaným odborníkem. Pravidelně kontrolujte prodlužovací kabel a poškozený nahraďte. Držáky udržujte suché a prosté oleje a tuku.

14. Vytáhněte síťovou zástrčku

- Při nepoužívání, před údržbou a při výměně nářadí, jako např. listu pily, vrtáku a obráběcího nářadí všeho druhu.

15. Nenechte zastrčené žádné klíče pro nářadí

- Před zapnutím přezkontrolujte, zda jsou klíče a seřizovací nářadí odstraněny.

16. Vyhýbejte se nechtěnému náběhu

- Nářadí připojené na elektrickou síť nenechte s prstem na vypínači. Přesvědčte se, že je při připojení na elektrickou síť vypínač vypnut.

17. Prodlužovací kabel na volném prostranství

- Na volném prostranství používejte pouze pro to schválené a tomu odpovídající označené prodlužovací kabely.

18. Buďte stále pozorní

- Pozorujte svoji práci. Pracujte rozumně. Nepoužívejte nářadí, když jste nekoncentrovaní.

19. Zkontrolujte svůj přístroj na poškození

- Před dalším použitím nářadí pečlivě přezkontrolovat bezvadnou funkci a příslušnou funkci ochranných zařízení nebo lehce poškozených částí. Přezkontrolujte, zda je v pořádku funkce pohyblivých částí, jestli neuvázly nebo jestli nejsou poškozeny. Všechny části musí být správně namontovány a poskytovat všechny podmínky přístroje. Poškozená bezpečnostní zařízení a části by měly být opraveny nebo vyměněny dílnou zákaznického servisu, pokud není v návodech k použití nic jiného uvedeno. Poškozené vypínače musí být nahrazeny v dílně zákaznického servisu. Nepoužívejte nářadí, u kterého nelze vypínač zapnout.

20. Pozor!

- Pro Vaši vlastní bezpečnost používejte jen příslušenství a přídatné přístroje, které jsou udány v návodu k použití nebo výrobcem nářadí doporučeny nebo udány. Použití jiných, než v návodu k použití nebo v katalogu doporučených nástrojů nebo příslušenství, může pro Vás znamenat osobní nebezpečí úrazu.

21. Opravy jen od odborného elektrikáře

- Toto elektrické nářadí odpovídá příslušným bezpečnostním ustanovením. Opravy smí provádět pouze odborný elektrikář, v jiném případě může vzniknout pro provozovatele nebezpečí úrazu.

22. Napojte zařízení na odsávání prachu

- Pokud jsou k dispozici zařízení na připojení zařízení k odsávání prachu, přesvědčte se, zda jsou tato připojena a používána.

Všeobecné bezpečnostní pokyny a ochrana proti úrazu

Bezpečná práce bez úrazu s nářadím je zaručena pouze tehdy, pokud si kompletně přečtete bezpečnostní pokyny a návod k obsluze a dodržíte pokyny v nich uvedené.

- Před každým použitím zkontrolujte přístroj, napájecí vedení a zástrčku. Pracujte pouze s bezvadným a nepoškozeným přístrojem. Poškozené části musí být ihned vyměněny odborným elektrikářem.
- Před všemi pracemi na stroji, před každou výměnou nářadí a při nepoužívání vytáhnout síťovou zástrčku ze zásuvky.
- Aby se zabránilo poškození síťového kabelu, vést kabel vždy vzadu za přístrojem.
- Nářadí skladujte bezpečně a mimo dosah dětí.

Materiály obsahující azbest nesmí být opracovávány.

Dodržet příslušný bezpečnostní předpis (VBG 119) oborové profesní organizace.

- Používat pouze originální náhradní díly.
- Opravy smí provádět pouze odborný elektrikář.
- Vývoj hluku na pracovišti může přesahovat 85 dB (A). V tomto případě jsou pro obsluhující osobu nutná ochranná opatření proti hluku a na ochranu sluchu. Hluk tohoto elektrického přístroje je měřen podle IEC 59 CO 11, IEC 704, DIN 45635 část 21, NFS 31-031 (84/537/EHS).

- Dbejte na bezpečný postoj. Vyhýbejte se abnormálním držením těla.
- Nevystavujte Vaše elektrické nářadí dešti. Nepoužívejte elektrické nářadí v mokřem nebo vlhkém prostředí a v blízkosti hořlavých kapalin.
- Chraňte síťový kabel před poškozením olejem, rozpouštědly a ostrými hranami.
- Udržujte Vaši pracovní oblast v pořádku.
- Při připojování na síť se přesvědčte, že je vypínač vypnut.
- Noste vhodné pracovní oblečení. Nenoste široké oblečení a šperky. V případě dlouhých vlasů noste vlasovou síťku.
- Pro svoji vlastní bezpečnost používejte pouze příslušenství a přídatné přístroje od výrobce nářadí
- Při broušení, kartáčování a dělení noste vždy ochranné brýle, bezpečnostní rukavice a ochranu sluchu.
- Zkontrolujte, zda je počet otáček uvedený na kotouči stejný nebo větší než dimenzovaný počet otáček brusky.
- Ujistěte se, že se rozměry kotouče hodí k brusce.
- Brusné kotouče musí být podle pokynů výrobce pečlivě uloženy a musí s nimi být také tak zacházeno. Před použitím zkontrolujte kotouč; nepoužívat nalomené, prasklé nebo jinak poškozené výrobky.
- Dbejte na to, aby byly používány pouze brusné kotouče a kartáče, jejichž uvedený počet otáček je minimálně tak vysoký, jak je uvedeno na typovém štítku elektrického přístroje.
- Ujistěte se, že je brusné nářadí upevněno podle pokynů výrobce.
- Postarejte se o to, aby byly použity mezivrstvy, pokud jsou s brusným prostředkem poskytnuty k dispozici a požadovány.
- Postarejte se o to, aby byl brusný prostředek před použitím správně namontován a upevněn. Nechte nářadí běžet v bezpečné poloze 5 minut naprázdno. Ihned zastavit, pokud se vyskytnou značné vibrace nebo budou zjištěny jiné nedostatky. Pokud nastane tento stav, zkontrolujte stroj, abyste zjistili příčinu.
- Elektrický přístroj nikdy neprovozovat bez dodaného ochranného krytu.
- Nepoužívejte oddělené redukční pouzdro nebo adaptér k přizpůsobení brusných kotoučů s velkým otvorem.
- Postarejte se o to, aby jiskry vzniklé při používání nevyvolaly žádné nebezpečí, např. nezasáhly osoby nebo nezapálily hořlavé látky.
- Používejte vždy ochranné brýle a ochranu sluchu; pokud je to nutné, používejte také jiné osobní ochranné vybavení jako jsou rukavice, zástěra a přilba.
- Obrobek se při broušení zahřeje.

Pozor! Nebezpečí popálení!

Nechte obrobek ochladit. Materiál se může během broušení vyhřát, proto obrobek při delším opracování občas ochlaďte.

- Nepoužívejte žádné chladicí prostředky nebo podobně.

Zvláštní bezpečnostní pokyny

1. Před uvedením brusky do provozu je třeba brusná tělesa podrobit zvukové zkoušce (bezzvadná brusná tělesa mají při lehkém uhození - plastovým kladívkem - jasný zvuk). To platí také, pokud jsou upnuta nová brusná tělesa (škody při přepravě). Stroj musí být bezpodmínečně podroben zkušebnímu chodu bez zatížení minimálně po dobu 5 minut. Přitom je třeba oblast nebezpečí opustit.
2. Smí být používána pouze brusná tělesa, která mají údaje o výrobci, druhu pojiva, rozměrech a přípustném počtu otáček.
3. Brusná tělesa musí být uložena na suchém místě pokud možno při stálé teplotě.
4. Na upnutí brusných těles smí být používány pouze dodané upínací příruby.
5. Na upnutí brusných těles smí být používány pouze upínací příruby stejné velikosti a tvaru. Mezivrstvy mezi upínací přírubou a brusným tělesem musí být z elastických materiálů, např. pryže, měkké lepenky atd.
6. Otvor pro upínání brusných těles nesmí být dodatečně vyvrtán.
7. Opěrné plochy pro obrobky a horní nastavitelné ochranné kryty je třeba nastavit tak těsně k brusnému tělesu, jak jen to je možné (vzdálenost max. 2 mm).
8. Brusná tělesa nesmí být provozována bez ochranných zařízení. Přitom nesmí být překročeny následující vzdálenosti:
 - Opěrná plocha pro obrobky/brusný kotouč: max. 2 mm
 - Ochranný kryt/brusný kotouč: max. 2 mm
9. Před použitím dvojité brusky musí být namontována ochranná úchytky, opěrná plocha pro obrobky a ochrana zraku.
10. Při výměně brusného kotouče je třeba nejdříve vytáhnout síťovou zástrčku.
11. Max. obvodová rychlost brusného kotouče pro broušení zasucha činí: $23,17 \text{ m/s} = (d \times 3,14 \times n) / (60 \times 1000)$ d = průměr brusného kotouče v mm n = počet otáček motoru za minutu
12. Max. přípustná teplota krytu motoru: 80 °C
13. Před začátkem práce je třeba brusku pevně přišroubovat pomocí 4 upevňovacích otvorů ve spodní desce k pracovnímu stolu atd.
14. Nastavení protijiskrové ochrany je třeba provádět pravidelně, tak aby bylo vyrovnáváno opotřebením kotouče, přičemž je třeba dodržovat mezi protijiskrovou ochranou a kotoučem tak malou vzdálenost, jak jen to je možné a v žádném případě ne větší než 2 mm.
15. Jakmile nemůže být protijiskrová ochrana a opěrná plocha pro obrobky nastavena k brusnému kotouči na max. 2 mm, musí být brusný kotouč vyměněn.

Zbývající rizika

I přesto, že obsluhujete elektrický přístroj podle předpisů, existují vždy zbývající rizika. V souvislosti s konstrukcí a provedením elektrického přístroje se mohou vyskytnout následující nebezpečí:

- Poškození plic, pokud se nenosí žádná vhodná ochranná maska proti prachu.
- Poškození sluchu, pokud se nenosí žádná vhodná ochrana sluchu.
- Poškození zdraví, které je následkem vibrací na ruce a paže, pokud se přístroj používá delší dobu nebo není řádně veden a udržován.

Bezpečnostní pokyny si dobře uložte.

6. Technická data

Rozměry d x š x v mm	360 x 280 x 335
Ø brusný kotouč mm	150
Tloušťka brusného kotouče mm	20
Ø otvoru brusného kotouče mm	12,7
Max. obvodová rychlost m/s	23
Rychlost pásu m/min	895
Brusný pás L x W mm	686 x 50
Hmotnost kg	10,2
Motor	
Jmenovité napětí V/Hz	230/50
Příkon:	370W S2 30min
Otáčky naprázdno n ₀ min ⁻¹ :	2850

Doba zapnutí:

Doba zapnutí S2 30 min (krátkodobý chod) znamená, že motor se jmenovitým výkonem (240 W) smí být trvale zatěžován pouze po dobu uvedenou na datovém štítku (30 min). Jinak by se nepřípustně zahřál. Během přestávky se motor opět ochladí na svoji výchozí teplotu.

Hluk a vibrace

Hluk a vibrace změřeny podle normy EN 61029.
 Hladina akustického tlaku LpA82.3 dB(A)
 Nejistota KpA3 dB
 Hladina akustického výkonu LWA91.5 dB(A)
 Nejistota KWA3 dB

Omezte tvorbu hluku a vibrace na minimum!

- Používejte pouze přístroje v bezvadném stavu.
- Pravidelně provádějte údržbu a čištění přístroje.
- Přizpůsobte Váš způsob práce přístroji.
- Nepřetěžujte přístroj.
- V případě potřeby nechte přístroj zkontrolovat.
- Přístroj vypněte, pokud ho nepoužíváte.
- Noste rukavice.

7. Před uvedením do provozu

Před zapnutím se přesvědčte, zda údaje na typovém štítku souhlasí s údaji sítě.

Než začnete na přístroji provádět nastavení, vždy vytáhněte síťovou zástrčku ze zásuvky.

- Stroj musí být stabilně postaven, tzn. přišroubován na pracovním stole apod.
- Před uvedením do provozu musí být všechny kryty a bezpečnostní zařízení správně namontovány.
- Brusné kotouče musí být volně otočné.

Montáž protijiskrové ochrany

(obr. 1-3)

- Zaveďte protijiskrovou ochranu (2) pod ochranný kryt (5). Přišroubujte protijiskrovou ochranu (2) pomocí seřizovacího šroubu (3) na ochranný kryt (5).
- Použijte na to šroub (3) s pružným kroužkem, podložkou a maticí, které jsou upevněny na protijiskrové ochraně (2). K montáži potřebujete šroubovák a příslušný klíč s očkem, pomocí kterého budete přidržovat (obr. 2).
- Pomocí seřizovacího šroubu (2) nastavte protijiskrovou ochranu (3) tak, aby byla vzdálenost mezi brusným kotoučem pro broušení zasucha (6) a protijiskrovou ochranou (2) tak malá, jak jen to je možné a v žádném případě ne větší, než 2 mm. (obr. 3)
- Protijiskrovou ochranu (2) pravidelně seřizujte, aby bylo vyrovnáváno opotřebením kotouče.

Montáž opěrných ploch pro obrobky

(obr. 1,4-6)

- Upevněte podpory obrobku (8) do brusky pomocí hvězdicového šroubu podpory obrobku (7) na stranu pásu a 2 upevňovacími šrouby pro podporu obrobku (18) na stranu brusného kotouče (5).

Montáž opěrných ploch pro obrobky

(obr. 5+6)

- Nastavte podpory obrobku (8) pomocí upevňovacích šroubů pro podporu obrobku (18) a hvězdicového šroubu podpory obrobku (7) tak, aby byla vzdálenost mezi suchým brusným kotoučem (6), nebo brusným pásem (9) a podporami obrobku (8), co možná nejmenší, a rozhodně ne větší než 2 mm.
- Opěrné plochy pro obrobky (8) pravidelně seřizujte, aby bylo vyrovnáváno opotřebením brusného kotouče pro broušení zasucha (5).

Výměna brusného kotouče

(obr. 1/7-9)

Odstraňte 3 šrouby bočního dílu ochranného krytu (12) brusného kotouče a kotouč odeberte (obr. 7).

Povolte matici (obr. 8/A) tak (**pozor: brusný kotouč je přišroubován pomocí levého zavítu**), že přidržíte matici (obr. 9/A) protilehlé vodící kladky. Poté sejměte přírubu (B). Nyní můžete brusný kotouč (6) vyměnit. Montáž se provádí pomocí hadříku. Nasaďte přírubu (B) na hřídel a rukou utáhněte matici (A) (obr. 8). Na utažení matice (A) pevně držte brusný kotouč (6) pomocí hadříku a utáhněte matici (A) (obr. 8).

Výměna brusného pásu (obr. 1/10+11)

- Uvolněte pět šroubů (12) a odeberte boční ochranný kryt (13).
- Povolte upínací šroub pro horní kladku pásu (11) o několik otočení.
- Zatlačte horní válec pásu směrem dolů a vytáhněte brusný pás z válců.
- Vložte nový brusný pás (9) do středu horního a spodního válce a uvolněte upínací horní válec pásu.
- Nyní utáhněte upínací šroub (11) a namontujte boční kryt.
- Otáčením nastavovacího šroubu vedení pásu (10) na boční straně můžete nastavit běh pásu. Přesné nastavení běhu pásu se nejlépe provádí manuálním otáčením brusného pásu.

8. Obsluha

Za-/vypínač (16)

- Na zapnutí nastavte za-/vypínač (16) do polohy 1.
- Na vypnutí nastavte za-/vypínač (16) do polohy 0.

Po zapnutí vyčkejte, až přístroj dosáhne svých maximálních otáček. Teprve potom začněte s broušením.

Broušení

- Položte obrobek na opěrnou plochu pro obrobky (8) a vedte ho pomalu v požadovaném úhlu směrem k brusnému kotouči (6), až se ho dotkne.
- Pohybuje obrobkem lehce tam a zpět, aby jste získali optimální výsledek. Brusný kotouč (6) je tak kromě toho rovnoměrně opotřebován. Nechte obrobek v mezičase ochladit.

Broušení brusným pásem

- Během broušení obrobek vždy dostatečně pevně držte.
- Nevvíjejte velký tlak.
- Obrobkem by se mělo při broušení na brusném páse pohybovat sem a tam, aby se zabránilo jednostrannému opotřebením brusného papíru!
- Důležité! Kusy dřeva by měly být vždy broušeny ve směru textury dřeva, aby se zabránilo odštěpování.

Použití zarovnávače brusných kotoučů

Zarovnávač brusného kotouče je nástroj pro zarovnávání brusných kotoučů.

- Lehce zatlačte proti brusnému kotouči – bez způsobení jiskření. Zarovnávačem pohybujte bočně po celé šířce kotouče.

⚠ Pozor! Vždy používejte ochranné brýle.

Pozor!

Pokud by se měl při práci kotouč nebo brusný pás zablokovat, odeberte prosím obrobek a počkejte, dokud přístroj znovu nedosáhne nejvyššího počtu otáček.

9. Čištění a údržba

Před všemi čisticími pracemi vytáhněte síťovou zástrčku.

Čištění

- Udržujte bezpečnostní zařízení, větrací otvory a kryt motoru tak prosté prachu a nečistot, jak jen to je možné. Otřete přístroj čistým hadrem nebo ho profoukněte stlačeným vzduchem při nízkém tlaku.
- Doporučujeme přímo po každém použití přístroj vyčistit.
- Pravidelně přístroj čistěte vlhkým hadrem a trochou mazlavého mýdla. Nepoužívejte čisticí prostředky nebo rozpouštědla; tyto by mohly narušit plastové díly přístroje. Dbejte na to, aby se do přístroje nedostala voda.

10. Skladování a přeprava

Składujte přístroj a jeho příslušenství na tmavém, suchém a nezamrzajícím místě a mimo dosah dětí. Optimální teplota skladování leží mezi 5 a 30 °C. Uložte elektrický přístroj v originálním balení.

⚠ Pozor! Odpojte stroj!

Zařízení musí být během přepravy bezpodmínečně zajištěno proti pádu nebo převrácení.

Zařízení lze zvednout za levý a pravý kryt brusného kotouče / brusného pásu. Napájecí kabel, ohebná rukojeť lampy atd. by neměly být použity pro přepravu.

11. Elektrické připojení

Instalovaný motor je z výrobního závodu zapojen a připraven k provozu.

Připojení vyhovuje platným předpisům VDE a DIN. Připojení provedené zákazníkem a případné prodlužovací kabely musí vyhovovat všem předpisům. Připojení a opravy elektrických zařízení musí vždy provádět kvalifikovaný technik.

Důležitá poznámka

Klasifikace motoru je S 1. To znamená, že při přetížení se automaticky vypne. Po vychladnutí (trvá různou dobu) jej můžete znovu zapnout.

12. Likvidace a recyklace

Přístroj je uložen v balení, aby bylo zabráněno poškození při přepravě. Toto balení je surovina a tím znovu použitelné nebo může být dáno zpět do cirkulace surovin. Přístroj a jeho příslušenství jsou vyrobeny z rozdílných materiálů, jako např. kov a plasty. Defektní součástky odevzdejte k likvidaci zvláštních odpadů. Zeptejte se v odborné prodejně nebo na místním zastupitelství!

13. Řešení problémů

Porucha	Možná příčina	Řešení
Motor se nespustí	a) ON/OFF vypínač je poškozený. b) ON/OFF kabel je poškozený. c) ON/OFF relé je poškozené. d) Spálená pojistka. e) Spálený motor.	a-d) Před opětovným použitím přístroje vyměňte všechny poškozené díly. e. Obratě se na místní servisní středisko. Každý pokus o provedení opravy může být nebezpečný, pokud není oprava prováděna kvalifikovanými pracovníky.
Stroj se při provozu zpomalí.	Příliš velký tlak na obrobek.	Zmenšete tlak na obrobek.
Brusný pás se uvolní z pohonných řemenic.	Pás neběží rovně.	Opět nastavte vedení pásu.
Dřevo se při broušení spálí.	a) Brusný kotouč nebo pás je mastný. b) Nadměrný tlak na obrobek.	a) Vyměňte kotouč nebo řemen. b) Zmenšete tlak na obrobek

Obsah:**Strana:**

1. Úvod	42
2. Popis prístroja	42
3. Rozsah dodávky	42
4. Predpísaný účel použitia	42
5. Objem dodávky	43
6. Technické údaje	46
7. Pred uvedením do prevádzky	46
8. Obsluha	47
9. Čistenie a údržba	47
10. Uskladnenie a transport	47
11. Elektrické pripojenie	47
12. Likvidácia a recyklácia	48
13. Odstraňovanie porúch	48
14. Vyhlásenie o zhode	149
15. Záruka Deed	151

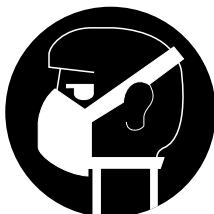
Vysvetlenie symbolov na prístroji



Výstraha - Aby ste znížili riziko poranenia, prečítajte si návod na obsluhu



Používajte ochranu sluchu. Pôsobenie hluku môže spôsobiť poškodenie sluchu.



Používajte ochrannú masku proti prachu. Pri práci s drevom a inými materiálmi môže vznikáť zdraviu škodlivý prach. Materiál obsahujúci azbest nesmie byť spracovávaný!



Noste ochranné okuliare. Iskry vznikajúce pri práci alebo úlomky, triesky a prach vystupujúci z prístroja by mohli viesť k trvalému poškodeniu zraku.

⚠ Upozornenie!

Takto označené časti v tomto návode obsahujú informácie týkajúce sa vašej bezpečnosti.

⚠ Výstraha!

Ak sa nimi nebudete riadiť, môže to viesť k ľahkému až strednému riziku poranenia.

⚠ Varovanie!

Ak sa nebudete riadiť týmito inštrukciami, môžete si ohroziť život alebo spôsobiť vážne poranenie.

1. Úvod

VÝROBCA:

scheppach
 Fabrikation von Holzbearbeitungsmaschine GmbH
 Günzburger Straße 69
 D-89335 Ichenhausen

VÁŽENÝ ZÁKAZNÍK,

Želáme Vám veľa zábavy a úspechov pri práci s Vaším novým prístrojom.

POZNÁMKA,

V súlade s platnými zákonmi, ktoré sa týkajú zodpovednosti za výrobok, výrobca zariadenia nepreberá zodpovednosť za poškodenia výrobku alebo za škody spôsobené výrobkom, ku ktorým došlo z nasledujúcich dôvodov:

- nesprávnej manipulácie,
- nedodržania pokynov na obsluhu,
- opravy vykonanej treťou stranou, opravy nevykonanej v autorizovanom servise,
- montáže neoriginálnych dielcov alebo použitia neoriginálnych dielcov pri výmene,
- iného než špecifikované použitia,
- poruchy elektrického systému, ktorá bola spôsobená nedodržaním elektrických predpisov a predpisov VDE 0100, DIN 57113, VDE0113.

ODPORÚČAME:

Pred montážou a obsluhou tohto zariadenia si prečítajte kompletný text v návode na obsluhu. Pokyny na obsluhu sú určené na to, aby sa používateľ oboznámil s týmto zariadením a aby pri jeho použití využil všetky jeho možnosti v súlade s uvedenými odporúčaniami. Tento návod na obsluhu obsahuje dôležité informácie o tom, ako vykonávať bezpečnú, profesionálnu a hospodárnu obsluhu stroja, ako zabrániť rizikám, ako ušetriť náklady na opravy, ako skrátiť časy prestojov a ako zvýšiť spoľahlivosť a predĺžiť prevádzkovú životnosť stroja. Okrem bezpečnostných predpisov uvedených v návode na obsluhu musíte dodržiavať tiež platné predpisy, týkajúce sa prevádzky stroja vo vašej krajine.

Uchovávajte návod na obsluhu stále v blízkosti stroja a uložte ho do plastového obalu, aby bol chránený pred nečistotami a vlhkosťou. Prečítajte si návod na obsluhu pred každým použitím stroja a dôkladne dodržiavajte v ňom uvedené informácie. Stroj môžu obsluhovať iba osoby, ktoré boli riadne preškolené v jeho obsluhu a ktoré boli riadne informované o rizikách spojených s jeho obsluhou. Pri obsluhu stroja musí byť splnený stanovený minimálny vek.

Okrem bezpečnostných upozornení obsiahnutých v tomto návode na obsluhu a osobitných predpisov vašej krajiny treba rešpektovať všeobecne uznané technické predpisy pre prevádzku konštrukčne rovnakých zariadení.

2. Popis prístroja (obr.1-3)

- 1 Ochranné sklo
- 2 Ochrana proti iskrám
- 3 Nastavovacia skrutka ochrany proti iskrám
- 4 Upevňovacia skrutka držiak ochranného skla
- 5 Ochranný kryt
- 6 Brúsny kotúč
- 7 Hviezdicová skrutka podložky pre obrobok
- 8 Podložka pre obrobok
- 9 Brúsny pás
- 10 Nastavovacia skrutka chodu pásu
- 11 Napínacia skrutka pre horný pásový valček
- 12 Upevňovacia skrutka pre postr. kryt
- 13 Bočný kryt
- 14 Upevňovacie otvory
- 15 Podstavcová noha
- 16 Vypínač zap/vyp
- 17 Nádrž na chladicú vodu
- 18 Upevňovacia skrutka opory obrobku

3. Rozsah dodávky

Brúska (1)
 Návod na používanie (1)
 Brúsny disk (1)
 Brúsny pás (remeň) (1)
 Zarovnávač brúsnych kotúčov (1)
 Nálepka so zárukou (1)

- Otvorte balenie a opatrne vyberte prístroj von z balenia.
- Odstráňte obalový materiál ako aj obalové/ transportné poistky (pokiaľ sú obsiahnuté).
- Skontrolujte, či obsah dodávky kompletný.
- Skontrolujte, či nedošlo k poškodeniu prístroja a príslušenstva transportom.
- Pokiaľ možno, uschovajte si obal až do konca záručnej doby.

Pozor!

Prístroj a obalový materiál nie sú hračky! Deti sa nesmú hrať s plastovými vreckami, fóliami ani malými dielmi! Hrozí nebezpečenstvo prehltnutia a udusení!

4. Predpísaný účel použitia

Brúska je kombinovaný prístroj určený na hrubé a jemné brúsenie kovov, dreva rôzneho druhu a iných materiálov s použitím príslušného brúsneho kotúča resp. brúsneho pásu. Povolené pre používanie s týmto strojom sú len vhodné brúsne pásy, resp. brúsne kotúče, ktoré sa zhodujú s technickými parametrami uvedenými v tomto návode.

Prístroj smie byť používaný len na ten účel, na ktorý bol určený! Napriek správne účelovému použitiu sa nemôžu niektoré špecifické zvyškové rizikové faktory celkom vylúčiť. Z dôvodu danej konštrukcie a stavby stroja sa môžu vyskytnúť nasledujúce body:

- Kontakt s brúsnyim kotúčom v odkrytej oblasti.
- Vymrštenie častíc z poškodených brúsnych kotúčov.
- Vymrštenie obrobkov a častí obrobkov.
- Poškodenie sluchu pri nepoužívaní potrebnej ochrany sluchu.
- Zdravi škodlivé emisie dreveného prachu pri používaní v uzatvorených miestnostiach.
- Rotujúce súčasti prístroja sa z funkčných dôvodov nemôžu prikrývať. Z tohto dôvodu postupujte uvažene a pevne držte obrábaný materiál, aby ste zabránili jeho vyšmyknutiu, čím by sa mohli vaše ruky dostať do kontaktu s brúsnyim pásom.

Prístroj smie byť použitý len na ten účel, na ktorý bol určený. Akékoľvek iné odlišné použitie sa považuje za nespĺňajúce účel použitia. Za škody alebo zranenia akéhokoľvek druhu spôsobené nesprávnym používaním ručí používateľ / obsluhujúca osoba, nie však výrobca.

Prosím berte ohľad na skutočnosť, že naše prístroje neboli svojim určením konštruované na profesionálne, remeselnícke ani priemyselné použitie. Nepreberáme žiadne záručné ručenie, ak sa prístroj bude používať v profesionálnych, remeselníckych alebo priemyselných prevádzkach ako aj na činnosti rovnocenné s takýmto použitím.

5. Objem dodávky

⚠ Výstraha!

Prečítajte si všetky bezpečnostné predpisy a pokyny. Nedostatky pri dodržovaní bezpečnostných predpisov a pokynov môžu mať za následok úraz elektrickým prúdom, vznik požiaru a/alebo ťažké poranenia. Všetky bezpečnostné predpisy a pokyny si odložte pre budúce použitie.

⚠ Bezpečnostné predpisy Pozor! Pri použití elektrických prístrojov je potrebné kvôli ochrane pred elektrickým úrazom, nebezpečenstvom zranenia a nebezpečenstvom vzniku požiaru, dodržiavať nasledovné základné bezpečnostné opatrenia. Prečítajte si a dodržiavajte tieto pokyny pred používaním prístroja, a starostlivo uschovajte príručku s bezpečnostnými pokynmi.

- 1. Udržujte vaše pracovisko vždy v čistom stave**
 - Neporiadok na pracovisku môže spôsobiť nebezpečenstvo úrazu.
- 2. Dbajte na vplyvy okolia**
 - Nevystavujte elektrické prístroje dažďu. Nepoužívajte elektrické prístroje vo vlhkom alebo mokrom prostredí. Postarajte sa o dobré osvetlenie. Nepoužívajte elektrické prístroje v blízkosti horľavých tekutín alebo plynov.

3. Chráňte sa pred elektrickým úrazom

- Zabráňte telesnému dotyku s uzemnenými predmetmi, ako napríklad potrubnými rúrami, radiátormi, pecami, chladničkami.

4. Zabráňte prístup deťom!

- Nedovoľte iným osobám dotýkať sa prístroja alebo káblu počas práce, zabráňte im vstupu do vašej pracovnej oblasti.

5. Ukladajte vaše prístroje na bezpečnom mieste

- Nepoužívané nástroje by mali byť uskladnené v suchej, uzatvorenej miestnosti a mimo dosahu detí.

6. Nepreťažujte vaše prístroje

- Práca je dôkladnejšia a bezpečnejšia v rozmedzí uvedeného výkonu prístroja.

7. Používajte vždy len správne nástroje

- Nepoužívajte na ťažké práce prístroje a nástroje alebo prídavné prípravky s príliš slabým výkonom. Nepoužívajte elektrický prístroj na účely a práce, na ktoré nebol určený, napríklad v žiadnom prípade nepoužívajte ručnú kruhovú pílu na stĺnanie stromov alebo rezanie konárov.

8. Pri práci používajte vhodný pracovný odev

- Nenoste pri práci s prístrojom voľné oblečenie alebo šperky. Môžu byť totiž zachytené pohyblivými súčiastkami prístroja. Pri prácach vonku sa odporúčajú gumené rukavice a protišmyková pevná obuv. Ak máte dlhé vlasy, používajte sieťku na vlasy.

9. Používajte ochranné okuliare

- Pri prašných prácach používajte dýchaciu masku.

10. Nepoužívajte kábel na iné účely

- Nenoste váš elektrický prístroj zavesený za elektrický kábel a nepoužívajte ho aby ste ním vytiahli zástrčku zo zásuvky. Chráňte elektrický kábel pred teplom, olejom a ostrými hranami.

11. Zaisťte obrábaný materiál

- Používajte upínacie zariadenia alebo zverák na pevné uchytenie obrábaného materiálu. Obrobok je tak držaný oveľa bezpečnejšie ako vašou rukou a umožňuje sa tak obsluha prístroja oboma rukami.

12. Dbajte na správny postoj pri práci

- Vystríhajte sa abnormálneho držania tela. Postarajte sa o bezpečný postoj pri práci a dbajte neustále na rovnováhu.

13. Dôkladne ošetrte vaše prístroje

- Udržujte vaše prístroje vždy ostré a čisté, aby ste mohli pracovať dôkladne a bezpečne. Dodržiavajte predpisy pre údržbu a pokyny pre výmenu nástrojov. Pravidelne kontrolujte zástrčku a kábel, a pri eventuálnom poškodení ich nechajte vymeniť autorizovaným odborníkom. Pravidelne kontrolujte predlžovací kábel a nahradte káble, ktoré sú poškodené. Udržujte rukoväte a držadlá suché a čisté od oleja a tukov.

14. Vytiahnite kábel zo siete

- Ak prístroj nepoužívate, pred údržbovými prácami na prístroji a pred výmenou nástroja, ako napr. pílového listu, vrtáku, brúsneho pásu a obrábacích nástrojov každého druhu.

15. Nezabudnite v prístroji zastrčené nástrojové kľúče

- Pred zapnutím vždy skontrolujte, že sa na prístroji nenachádzajú žiadne kľúče a nastavovacie nástroje.

16. Vystríhajte sa abnormálneho držania tela

- Nikdy neprenášajte prístroje zapojené do elektrického prúdu s prstom na spínači. Presvedčte sa o tom, že je spínač pri prípojke na elektrickú sieť vypnutý.

17. Predlžovací kábel vonku

- Pri práci vonku používajte len také predlžovacie káble, ktoré sú na také použitie určené a sú aj príslušne označené.

18. Bud'te vždy pozorný

- Pozorujte vždy vašu prácu. Postupujte vždy rozumne. Nepoužívajte prístroj vtedy, ak sa na prácu nemôžete koncentrovať.

19. Pravidelne kontrolujte prípadné poškodenia vášho prístroja

- Pred ďalším používaním prístroja starostlivo skontrolovať, či sú ochranné zariadenia alebo ľahko poškodené súčiastky stále v náležitom funkčnom stave podľa predpisov. Skontrolujte, či je funkcia všetkých pohyblivých dielov prístroja v poriadku, t.j. či nedochádza k ich blokovaniu alebo nie sú poškodené. Všetky diely musia byť správne namontované a musia sa dodržiavať všetky podmienky na používanie prístroja. Poškodené ochranné zariadenia a súčiastky by mali byť odborne opravené alebo vymenené v zákazníckom servise, pokiaľ nie je v pokynoch a návodoch na obsluhu uvedené inak. Poškodené spínače musia byť nahradené v zákazníckom servise. V žiadnom prípade nepoužívajte prístroje, ak na nich nie je možné vypnúť a zapnúť ich vypínač.

20. Pozor!

- Používajte kvôli vašej vlastnej bezpečnosti vždy len príslušenstvo a prídavné zariadenia, ktoré sú uvedené v návode na obsluhu alebo sú odporúčané a uvádzané výrobcom prístroja. Použitie obrábacích nástrojov alebo príslušenstva, ktoré nie sú uvedené v návode na obsluhu alebo v katalógu, môže pre vás osobne znamenať vznik eventuálneho nebezpečenstva zranenia.

21. Opravy smú byť vykonávané len odborným elektrotechnikom

- Tento elektrický prístroj je v súlade s príslušnými bezpečnostnými smernicami. Opravy smie vykonávať len odborný elektrikár, v opačnom prípade môže dôjsť k úrazu obsluhujúcej osoby.

22. Zapojte zariadenie na odsávanie prachu

- Keď sa na prístroji nachádzajú prípravky na zapojenie zariadení na odsávanie prachu, presvedčte sa o tom, že je možné tieto zariadenia pripojiť a používať ich.

Všeobecné bezpečnostné pokyny a ochrana pred úrazmi

Bezúrazová a bezpečná práca s týmto prístrojom môže byť zaručená len vtedy, ak si starostlivo prečítate tieto bezpečnostné pokyny a návod na obsluhu a budete dodržiavať všetky obsiahnuté pokyny.

- Pred každým používaním skontrolujte prístroj, prípojné vedenie a zástrčku. Pracujte vždy len s bezchybným a nepoškodeným prístrojom. Poškodené súčiastky musia byť okamžite vymenené odborným elektrikárom.
- Vytiahnite sieťovú zástrčku zo zásuvky pred všetkými prácami na stroji, pred každou výmenou nástroja a v prípade nepoužívania.
- Aby ste zabránili poškodeniu sieťového kábla, je potrebné viesť sieťový kábel vždy smerom dozadu preč od stroja.
- Uložte prístroje na bezpečnom mieste a mimo dosahu detí.

Materiály obsahujúce azbest nesmú byť spracovávané.

Dodržiavajte príslušný predpis na ochranu pred úrazmi (VBG 119) profesnej odborovej organizácie.

- Používajte len originálne náhradné diely.
- Opravy smú byť vykonávané len odborným elektrikárom.
- Hlukové zaťaženie na pracovisku môže presiahnuť 85 dB(A). V tomto prípade sú pre obsluhujúceho potrebné protihlukové opatrenia a opatrenia na ochranu sluchu. Zvuk tohto elektrického prístroja je meraný podľa IEC 59 CO 11, IEC 704, DIN 45635 časť 21, NFS 31-031 (84/537/EHS).
- Dbajte na bezpečný postoj pri práci. Vystríhajte sa abnormálneho držania tela.
- Nevystavujte váš elektrický prístroj dažďu. Nepoužívajte elektrické prístroje vo vlhkom alebo mokrom prostredí ani v blízkosti horľavých tekutín.
- Chráňte sieťový kábel pred poškodením kontaktom s olejom, riedidlami a ostrými hranami.
- Udržujte vaše pracovisko vždy v čistom stave.
- Presvedčte sa o tom, že je spínač pri prípojke na elektrickú sieť vypnutý.
- Pri práci používajte vhodný pracovný odev. Nenoste pri práci s prístrojom voľné oblečenie ani šperky. Ak máte dlhé vlasy, používajte sieťku na vlasy.
- Používajte kvôli vašej vlastnej bezpečnosti vždy len príslušenstvo a prídavné zariadenia od výrobcu prístroja.
- Pri brúsení, kefovaní a rozbrusovaní používajte vždy ochranné okuliare, bezpečnostné rukavice ako aj ochranu sluchu.
- Skontrolujte, či sú otáčky uvedené na brúsnom kotúči rovnaké alebo vyššie ako nominálne otáčky brúsky.
- Presvedčte sa, že rozmery brúsneho kotúča vyhovujú veľkosti brúsky.
- Brúsne kotúče sa musia starostlivo uskladniť a musí sa s nimi zaobchádzať podľa pokynov výrobcu. Pred použitím kotúč dôkladne skontrolujte; nepoužívajte prasknuté, nalomené alebo iným spôsobom poškodené výrobky.

- Dbajte na to, aby boli používané len také brúsne kotúče a kefy, na ktorých sú uvedené otáčky minimálne tak vysoké ako otáčky uvedené na výrobnom štítku elektrického prístroja.
- Presvedčte sa, že sú brúsne nástroje namontované podľa pokynov výrobcu.
- Postarajte sa o to, aby sa používali vložky, keď sú tieto dodávané s brúsnym nástrojom alebo sa pri danom brúsnom nástroji vyžadujú.
- Postarajte sa o to, aby boli brúsne nástroje správne namontované a upevnené pred uvedením do prevádzky. Nástroj nechajte bežať v bezpečnej polohe na voľnobehu po dobu 5 minút. Okamžite zastavte, ak sa vyskytnú značné vibrácie alebo sa zistia iné nedostatky. Ak nastane tento stav, prekontrolujte prístroj, aby ste zistili, aká bola jeho príčina.
- Elektrický prístroj nikdy nepoužívajte bez namontovaného ochranného krytu, ktorý sa dodáva s prístrojom.
- Nepoužívajte žiadne oddelené redukčné puzdro alebo adaptér, s cieľom prispôbiť brúsne kotúče s veľkým otvorom.
- Postarajte sa o to, aby iskry vznikajúce pri práci nemohli vyvolať nebezpečenstvo, napr. zasiahnuť osoby alebo zapáliť horľavé látky.
- Používajte vždy ochranné okuliare a ochranu sluchu; používajte v prípade potreby taktiež ďalšie prvky osobného ochranného vybavenia ako sú rukavice, zástera a helma.
- Obrobok sa pri brúsení zahreje.

Pozor! Nebezpečenstvo popálenia!

Obrobok nechajte vychladiť. Počas brúsenia sa môže materiál rozžeraviť, pri dlhšom opracovaní preto obrobok priebežne nechávajte vychladnúť. Verwenden Sie keine Kühlmittel oder ähnliches.

- Nepoužívajte žiadne chladiace prostriedky ani nič obdobné.

Dodatočné bezpečnostné upozornenia

1. Pred uvedením brúsky do prevádzky je potrebné brúsne telesá skontrolovať akustickou skúškou (nepoškodené brúsne telesá vydávajú pri ľahkom údere - plastovým kladivom - čistý zvuk). Rovnako to platí pri upínaní nových brúsnych telies (poškodenie počas prepravy). Bezpodmienečne je potrebné odskúšať prístroj za chodu bez záťaže po dobu najmenej 5 minút. Nezdrživajte sa pritom v nebezpečnej oblasti.
2. Môžu byť používané len také brúsne telesá, ktoré majú označenie výrobcu, druhu spojky, rozmeroch a prípustných prevádzkových otáčkach.
3. Brúsne telesá sa musia skladovať na suchom mieste pri čo najrovnomernejšej teplote.
4. Upínanie brúsnych telies sa musí uskutočňovať len pomocou dodaných upínacích prírub.
5. Na upínanie brúsnych telies sa môžu používať len rovnako veľké a rovnako tvarované upínacie príruby. Vložky medzi upínacou prírubou a brúsnym telesom musia byť z elastických materiálov, napr. z gumy alebo mäkkej lepenky a pod. Umiestnenie otvor brúsnych kotúčov nesmie byť vyvrtaný neskôr.

6. Upínací otvor brúsnych telies nesmie byť dodatočne navŕtavaný.
7. Podložky pre obrobky a horné nastaviteľné ochranné kryty je potrebné nastaviť tak blízko k brúsnym telesám, ako to je len možné (maximálna vzdialenosť 2 mm).
8. Brúsne telesá sa nesmú prevádzkovať bez bezpečnostného zariadenia. Pritom sa nesmú prekročiť nasledujúce vzdialenosti:
 - podložka pre obrobok/brúsny kotúč: max. 2 mm
 - ochranný kryt/brúsny kotúč: max. 2 mm
9. Pred používaním dvojitej brúsky sa musí namontovať držiak ochranného krytu, podložka pre obrobok a ochrana zraku.
10. Pred výmenou brúsnych kotúčov je potrebné vyťahnuť zástrčku zo siete.
11. Max. obvodová rýchlosť suchého brúsneho kotúča je: 23,17 m/s
 $m/s = (d \times 3,14 \times n) / (60 \times 1000)$
 d = priemer brúsneho kotúča v mm
 n = otáčky motora za minútu
12. Max. prípustná teplota krytu motora: 80 °C
13. Pred začiatkom práce je potrebné brúsku pevne priskrutkovať na pracovný stôl a pod. pomocou 4 upevňovacích otvorov, ktoré sa nachádzajú v základnej doske.
14. Nastavenie ochrany proti iskrám je potrebné vykonávať pravidelne tak, aby sa kompenzovalo opotrebovanie brúsneho kotúča, pričom by mala byť vzdialenosť ochrany proti iskrám od kotúča čo najmenšia a v žiadnom prípade by nemala prekročiť 2 mm.
15. Ak už nie je možné prisunúť ochranu proti iskrám a podložku pre obrobok na vzdialenosť od brúsneho kotúča max. 2 mm, musí sa najneskôr vtedy brúsny kotúč vymeniť.

Zvyškové riziká

Aj napriek tomu, že budete elektrický prístroj obsluhovať podľa predpisov, budú existovať zvyškové riziká. V súvislosti s konštrukciou a vyhotovením elektrického prístroja môže dôjsť k výskytu týchto nebezpečenstiev:

- Poškodenie pľúc, pokiaľ sa nenesí žiadna vhodná ochranná maska proti prachu.
- Poškodenie sluchu, pokiaľ sa nenesí žiadna vhodná ochrana sluchu.
- Poškodenie zdravia, ktoré je následkom vibrácií rúk a ramien, pokiaľ sa prístroj bude používať dlhšiu dobu alebo sa nevedie a neudržiava správnym spôsobom.

6. Technické údaje

∅ brúsneho kotúča mm	360 x 280 x 335
∅ brúsny kotúč mm	150
Hrúbka brúsneho kotúča mm	20
∅ otvor brúsneho kotúča mm	12,7
Max. obvodová rýchlosť m/s	23
Rýchlosť pásu m/min	895
Brúsny pás L x W mm	686 x 50
Hmotnosť kg	10,2
Motor	
Menovité napätie V/Hz	230/50
Príkon	370W S2 30min
Otáčky pri voľnobehu $n_0 \text{ min}^{-1}$	2850

Doba zapnutia:

Doba zapnutia S2 30 minút (krátkodobá prevádzka) znamená, že sa tento motor s menovitým výkonom (240 W) môže trvalo zaťažiť len po dobu uvedenú na výrobnom štítku (30 minút). V opačnom prípade by sa motor neprípustne zohrial. Počas prestávky sa motor znovu ochladí na svoju pôvodnú teplotu.

Hlučnosť a vibrácie

Hodnoty hlučnosti a vibrácií boli merané podľa európskej normy EN 61029.

Hladina akustického tlaku LpA	82,3 dB (A)
Nepresnosť KpA	3 dB
Hladina akustického výkonu LWA	91,5 dB (A)
Nepresnosť KWA	3 dB

Obmedzte tvorbu hluku a vibráciu na minimum!

- Používajte len prístroje v bezchybnom stave.
- Pravidelne vykonávajte údržbu a čistenie prístroja.
- Prispôbte spôsob práce prístroju.
- Prístroj nepreťažujte.
- V prípade potreby nechajte prístroj skontrolovať.
- Prístroj vypnite, pokiaľ ho nepoužívate.
- Používajte rukavice.

7. Pred uvedením do prevádzky

Presvedčte sa pred zapojením prístroja do siete o tom, či údaje na typovom štítku prístroja súhlasia s údajmi elektrickej siete. **Skôr než začnete na prístroji robiť akékoľvek nastavenia, vytiahnite zo siete elektrický kábel.**

- Stroj sa musí umiestniť stabilne, t.j. priskrutkovať na pracovný stôl alebo podobne.
- Pred uvedením do prevádzky sa musia správne namontovať všetky kryty a bezpečnostné prípravky.
- Brúsne kotúče musia voľne bežať.

Montáž ochrany proti iskrám (obr. 1-3)

- Ochranu proti iskrám (2) zaveďte popod ochranný kryt (5). Priskrutkujte ochranu proti iskrám (2) pomocou nastavovacej skrutky (3) na ochranný kryt (5).
- Použite na to skrutku (3) s pružným krúžkom, podložkou a maticou, ktoré sú upevnené na ochrane proti iskrám (2). Na montáž potrebujete skrutkovač a príslušný zatvorený kľúč, pomocou ktorého budete pridržovať (obr. 2).
- Pomocou nastavovacej skrutky (2) nastavte ochranu proti iskrám (3) tak, aby bol odstup medzi kotúčom určeným na brúsenie za sucha (6) a ochranou proti iskrám (2) pokiaľ možno čo najmenší a v žiadnom prípade nie väčší ako 2 mm.(3)
- Ochranu proti iskrám (2) nastavujte periodicky tak, aby sa dorovnávalo postupné opotrebovanie brúsneho kotúča.

Montáž podložiek pre obrobky (obr. 1/pol. 4-6)

- Upevnite opory obrobku (8) k brúske hviezdicovou skrutkou opory obrobku (7) na stranu pásu a 2 upevňovacie skrutky opory obrobku (18) na stranu brúsneho kotúča (5).

Nastavenie podložiek (obr. 5+6)

- Nastavte opory obrobku (8) použitím upevňovacích skrutiek na oporu obrobku (18) a hviezdicovú skrutkou opory obrobku (7) tak, aby vzdialenosť medzi suchým brúsnym kotúčom (6) alebo brúsnym pásom (9) a oporami obrobku (8) bola čo najmenšia a určite nepresiahla 2 mm.
- Nastavujte podložky pre obrobky (8) periodicky tak, aby sa vyrovnávalo opotrebovanie kotúča pre brúsenie za sucha (5).

Výmena brúsneho kotúča(obr. 1/7-9)

Odstráňte všetky 3 skrutky bočnej časti ochranného krytu (12) brúsneho kotúča a odoberte ho (obr. 7). Uvoľnite maticu (obr. 8/A) (Pozor, brúsny kotúč je priskrutkovaný pomocou ľavotočivého závitú, pričom pridriavajte maticu (obr. 9/A) protiľahlého pojazdového valčeka. Následne odoberte prírubu (B). Teraz môžete vymeniť brúsny kotúč (6). Montáž sa uskutočňuje pomocou handry. Nasadte prírubu (B) na hriadel a rukou naskrutkujte maticu (A) (obr. 8). Za účelom dotiahnutia matice (A) pridriavajte brúsny kotúč (6) pomocou handry a maticu (A) dotiahnite (obr. 8).

Výmena brúsneho pásu (obr. 1/10+11)

- Uvoľnite päť skrutiek (12) a odoberte postranný ochranný kryt (13).
- Uvoľnite napínavú skrutku pre horný pásový valček (11) o niekoľko otočení.
- Zatláčajte vrchnú kladku pásu nadol a vytiahnite brúsny pás z ložísk.
- Umiestnite nový brúsny pás (9) do stredu dolných a horných ložísk a uvoľnite upnutie vrchnej kladky pásu.
- Pevne dotiahnite napínavú skrutku (11) a namontujte postranný kryt.
- Pomocou nastavovacej skrutky vedenia pásu (10) na bočnej strane môžete otočením nastaviť beh pásu. Presné nastavenie behu pásu sa urobí ručným otočením brúsneho pásu.

8. Obsluha

Vypínač zap/vyp (16)

- Pri zapnutí nastavte vypínač zap/vyp (16) do polohy 1.
- Pri vypnutí prepnete vypínač zap/vyp (16) do polohy 0.

Po zapnutí prístroja vyčkajte, kým nedosiahne svoje maximálne otáčky. Až potom začnite s brúsením.

Brúsenie

- Položte obrobok na podložku (8) a pod požadovaným uhlom ho pomaly prisúvajte k brúsnej kotúču (6), až kým sa ho nedotkne.
- Pre dosiahnutie optimálneho brúsneho výsledku pohybujte s obrobkom zľahka sem a tam. Okrem toho tak zabezpečíte rovnomerné opotrebovanie brúneho kotúča (6). Obrobok nechajte z času na čas vychladieť.

Brúsenie pásom

- Držte obrobok počas brúsenia vždy dostatočne pevne.
- Nevyvíjajte žiaden nadmerný tlak.
- Obrobok by sa mal pri brúsení na brúsnej páse pohybovať tam a späť, aby sa zabránilo jednostrannému opotrebovaniu brúsneho papiera.
- Dôležité! Kusy dreva by sa mali brúsiť vždy v smere kresby dreva, aby sa zabránilo triešteniu dreva.

Používanie zarovnávača brúsnych kotúčov

Zarovnávač brúsnych kotúčov je nástroj na zarovnávanie brúsnych kotúčov.

- Ľahko zatlačte oproti brúsnej kotúču – bez vytvorenia iskier. Zarovnávačom pohybujte po celej šírke kotúča.

⚠ Upozornenie! Vždy používajte bezpečnostné okuliare.

Pozor! Ak by sa stalo, že sa počas práce zablokuje kotúč alebo brúsny pás, odoberte prosím váš obrobok preč a počkajte, kým prístroj znovu nedosiahne svoje najvyššie otáčky.

9. Čistenie a údržba

Pred všetkými údržbovými a čistiacimi prácami vytiahnite kábel zo siete.

Čistenie

- Udržujte ochranné zariadenia, vzduchové otvory a kryt motora vždy v čistom stave bez prachu a nečistôt. Utrite prístroj čistou utierkou alebo ho vyčistite vyfúkaním stlačeným vzduchom pri nastavení na nízky tlak.
- Odporúčame, aby ste prístroj čistili priamo po každom použití.
- Čistite prístroj pravidelne pomocou vlhkej utierky a malého množstva tekutého mydla. Nepoužívajte žiadne agresívne čistiace prostriedky ani riedidlá; tieto prostriedky by mohli napadnúť umelohmotné diely prístroja. Dbajte na to, aby sa do vnútra prístroja nedostala voda.

Údržba

Vo vnútri prístroja sa nenachádzajú žiadne ďalšie diely vyžadujúce údržbu.

10. Uskladnenie a transport

Skladujte prístroj a jeho príslušenstvo na tmavom, suchom a nezamrzajúcom mieste mimo dosahu detí. Optimálna teplota pre skladovanie je medzi 5 až 30 °C. Skladujte tento elektrický prístroj v originálnom balení.

⚠ Upozornenie! Odpojte stroj!

Zariadenie musí byť počas transportu bezpodmienečne zabezpečené proti pádu alebo prevráteniu. Zariadenie sa môže zdvíhať za ľavý a pravý kryt brúsneho kotúča/ brúsneho pásu. Napájací kábel, ohybný lampový hriadeľ a pod. by sa nemali používať na presúvanie zariadenia.

11. Elektrické pripojenie

Inštalovaný motor je z výrobného závodu zapojený a pripravený na prevádzku.

Pripojenie vyhovuje platným predpisom VDE a DIN. Pripojenie vykonané zákazníkom a prípadné predĺžovacie káble musia vyhovovať všetkým predpisom. Pripojenie a opravy elektrických zariadení musí vždy vykonávať kvalifikovaný technik.

Dôležitá poznámka

Klasifikácia motora je S 1. To znamená, že pri preťažení sa automaticky vypne.

Po vychladnutí (trvá rôzny čas) ho môžete znov.

12. Likvidácia a recyklácia

Prístroj sa nachádza v obale za účelom zabránenia poškodeniu pri transporte. Tento obal je vyrobený zo suroviny a tým pádom je ho možné znovu použiť alebo sa môže dať do zberu na recykláciu surovín. Prístroj a jeho príslušenstvo sa skladajú z rôznych materiálov, ako sú napr. kovy a plasty. Poškodené súčiastky odovzdajte na vhodnú likvidáciu špeciálneho odpadu. Informujte sa v odbornej predajni alebo na miestnych úradoch!

13. Odstraňovanie porúch

Porucha	Možná príčina	Náprava
Motor nenašartuje	<ul style="list-style-type: none"> a) Vypínač ON/OFF je poškodený. b) Kábel ON/OFF je poškodený. c) Relé ON/OFF je poškodené. d) Spálená poistka. e) Spálený motor. 	<ul style="list-style-type: none"> a-d) Pred ďalším použitím zariadenia vymeňte všetky poškodené časti. e) Obráťte sa na miestne servisné stredisko. Každý pokus o vykonanie opravy môže byť nebezpečný, ak ho nevykonáva skúsený odborník.
Zariadenie je počas prevádzky pomalšie.	Veľký tlak na obrobok.	Znížte tlak na obrobok.
Brúsny pás vyjde z remenic.	Pás nie je vedený rovno.	Opäť nastavte vedenie pásu.
Drevo sa počas brúsenia páli.	<ul style="list-style-type: none"> a) Brúsny disk alebo pás sú pokryté mazom. b) Nadmerný tlak na obrobok. 	<ul style="list-style-type: none"> a) Vymeňte kotúč alebo pás. b) Znížte tlak na obrobok.

Indhold:	Side:
1. Indledning	51
2. Oversigt over maskinen	51
3. Pakkens indhold	51
4. Formålsbestemt anvendelse	51
5. Sikkerhedsoplysninger	52
6. Tekniske specifikationer	54
7. Inden ibrugtagning	55
8. Betjening	56
9. Rengøring og vedligeholdelse	56
10. Opbevaring og transport	56
11. Elektrisk tilslutning	56
12. Bortskaffelse og genanvendelse	56
13. Fejludbedring	57
14. Overensstemmelseserklæring	149
15. Garanticertifikat	151

Forklaring af symbolerne på instrumentet



„Advarsel – Læs betjeningsvejledningen for at reducere risikoen for personskade“



Brug høreværn.
Støjudviklingen fra maskinen kan forårsage høretab.



Brug støvmaske.
Ved bearbejdning af træ og andre materialer kan der dannes sundhedsskadeligt støv. Der må ikke arbejdes i asbestholdigt materiale!



Brug beskyttelsesbriller.
Gnister, som opstår under arbejdet, eller splinter, spån og støv, som står ud fra maskinen, kan forårsage synstab.

⚠ Bemærk!

Denne brugervejledning viser steder omhandlende din sikkerhed med denne angivelse

⚠ Forsigtig!

Undladelse af at følge denne anvisning, kan forårsage en let øget risiko for skader

⚠ Advarsel!

Undladelse af at følge denne anvisning, kan forårsage livsfare eller fare for alvorlige skader

1. Indledning

Producent:

schep[®]pach

Fabrikation von Holzbearbeitungsmaschinen GmbH
Günzburger Straße 69
D-89335 Ichenhausen

KÆRE KUNDE,

Vi håber, at du er tilfreds med og har fornøjelse af din nye maskine.

Bemærk:

I henhold til gældende produktansvarsregler kan producenten af dette udstyr ikke gøres ansvarlig for skader på udstyret eller skader forårsaget af dette i tilfælde af:

- forkert håndtering
- manglende overholdelse af brugsanvisningen
- reparationer udført af tredjemand, ikke-autoriserede teknikere
- installation af og udskiftning til ikke-originale reservedele
- ikke påtænkt anvendelse
- fejl i det elektriske system som følge af manglende overholdelse af de elektriske forskrifter og bestemmelserne i VDE (den tyske forening for elektriske, elektroniske og informationsteknologier) 0100, DIN 57113/ VDE0113

Vores anbefalinger:

Læs hele betjeningsvejledningen inden installation og ibrugtagning. Denne betjeningsvejledning hjælper dig med at lære din maskine at kende og dens tiltænkte funktionsområder. Betjeningsvejledningen indeholder vigtige oplysninger om at arbejde sikkert, korrekt og effektivt med maskinen, og hvordan man undgår farer, sparer reparationsomkostninger, begrænser nedetider og forbedrer maskinens pålidelighed og levetid. Ud over sikkerhedsinstruktionerne i denne manual skal du overholde dit lands lokale bestemmelser for drift af maskinen. Opbevar betjeningsvejledningen i nærheden af maskinen, og beskyt den mod snavs og fugtighed med et plastikomslag. Alle operatører skal læse vejledningen, inden arbejdet startes, og nøje overholde den. Kun personer, der er uddannet til at betjene maskinen, og som er bevidste om de mulige farer, må arbejde med maskinen. Den fastsatte minimumsalder skal overholdes.

2. Oversigt over maskinen (fig. 1-3)

1. Beskyttelsesglas
2. Gnistværn
3. Justerskrue gnistværn
4. Låseskrue til sikkerhedsglasholder
5. Beskyttelseskappe
6. Slibeskive
7. Fastspændingsskrue emnestøtte
8. Emnestøtte
9. Slibebånd
10. Justierskrue Bandlauf
11. Spændeskrue til øverste båndrulle
12. Fastspændingsskrue til sideafdækning
13. Sidedæksel
14. Fastgørelshuller
15. Standerfod
16. Tænd/Sluk-knap
17. Kontainer til afkøling af vand
18. Låseskrue til emnestøtte

3. Pakkens indhold

Slibe-/Pudsemaskine (1)
Brugervejledning (1)
Pudseskive (1)
Pudsebånd (1)
Afretter til slibesten (1)
Garantimærke (1)

- Åbn pakken, og tag forsigtigt maskinen ud af emballagen.
- Fjern emballagematerialet samt emballage-/og transportsikringer (hvis sådanne forefindes).
- Kontroller, at der ikke mangler noget.
- Kontroller maskine og tilbehør for transportskader.
- Opbevar så vidt muligt emballagen indtil garantiperiodens udløb.

⚠ VIGTIGT

**Maskinen og emballagematerialet er ikke legetøj!
Børn må ikke lege med plastikposer, folier og smådele!**

Fare for indtagelse og kvælning

4. Formålsbestemt anvendelse

Dobbeltsliberen er en kombineret grov- og finslibningsmaskine til bearbejdning af metaller, kunstoffer og andre materialer under anvendelse af formålseg-nede slibeskiver.

Kun slibebånd og –skiver, som egner sig til denne maskine, må benyttes, dvs. at de skal være i overensstemmelse med mærkedataene, således som de fremgår af denne betjeningsvejledning. Apparatet må kun anvendes i overensstemmelse med dets tiltænkte formål. Trods korrekt anvendelse er der stadig nogle risikofaktorer, man skal være opmærksom på. Følgende punkter skal nævnes, afhængig af maskinens konstruktion og sammensætning:

- Berøring af slibeskive i uafdækket område.
- Udslyngning af dele fra beskadigede slibeskiver.
- Udslyngning af arbejdsemner og dele heraf
- Risikofaktor høreskader: bær høreværn.
- Sundhedsskadelig emission af træstøv ved arbejde i lukkede rum.

Maskinens roterende dele kan af funktionsmæssige årsager ikke dækkes af. Vær derfor forsigtig, og hold godt fast i arbejdsemnet, så det ikke glider af, hvilket ville kunne bringe dine hænder i berøring med slibe-båndet. Saven må kun anvendes i overensstemmelse med dens tiltænkte formål. Enhver anden form for anvendelse er ikke tilladt. Vi fraskriver os ethvert ansvar for skader, det være sig på personer eller materiel, som måtte opstå som følge af, at maskinen ikke er blevet anvendt korrekt. Ansvarret bæres alene af brugeren/ejeren. Bemærk, at vore produkter ikke er konstrueret til erhvervsmæssig, håndværksmæssig eller industriel brug. Vi fraskriver os ethvert ansvar, såfremt produktet anvendes i erhvervsmæssigt, håndværksmæssigt, industrielt eller lignende øjemed.

5. Sikkerhedsoplysninger

⚠ Forsigtig!

Læs alle sikkerhedsforskrifter og instruktioner. Fejl der opstår som resultat af, at forskrifter og instruktioner ikke følges kan forårsage elektrisk stød, brand og/eller alvorlig personskade. Opbevar disse sikkerhedsregler og instruktioner til fremtidig brug.

⚠ Advarsel! For at undgå elektrisk stød, personskade og brand, skal følgende grundlæggende sikkerhedsforanstaltninger overholdes ved brug af maskinværktøj.

Læs og overhold disse instruktioner før brug af udstyret, og opbevar sikkerhedsinformationen på et sikkert sted i nærheden af udstyret.

1. Hold arbejdsområdet ryddeligt

- Rodede områder og bænke inviterer til skader.

2. Overvej arbejdsområdets omgivelser

- Udsæt ikke maskinværktøj for regn. Anvend ikke maskinværktøj i fugtige eller våde omgivelser. Hold arbejdsområdet godt oplyst. Anvend ikke maskinværktøj i nærheden af brandfarlige væsker eller gasser.

3. Beskyt mod elektrisk stød

- Undgå kropskontakt med jordforbundne overflader (f.eks. rør, radiatorer, komfurer og køleskabe).

4. Holdes væk fra børn!

- Tillad ikke andre personer at røre udstyr eller ledninger, hold dem væk fra arbejdsområdet.

5. Opbevar ubenyttet værktøj

- Værktøjet bør opbevares på et tørt, højt eller aflåst sted, uden for børns rækkevidde, når det ikke er i brug.

6. Pres ikke værktøjet

- Det klarer jobbet bedre og sikrere ved den hastighed det er beregnet til.

7. Anvend korrekt værktøj

- Pres ikke småt værktøj til at klare opgaver for kraftigt værktøj. Anvend ikke værktøj til opgaver det ikke er beregnet til.

8. Bær passende beklædning

- Bær ikke løs beklædning eller smykker. Det kan sætte sig fast i bevægelige dele. Gummihandsker og skridsikket fodtøj anbefales ved udenørs arbejde. Ved langt hår anvendes hårnæ.

9. Brug sikkerhedsbriller

- Anvend også ansigts- eller støvmaske, hvis slibearbejdet støver.

10. Misbrug ikke ledningen

- Bær aldrig værktøjet i ledningen, eller ryk i den for at trække den ud af stikkontakten. Hold ledningen væk fra varme, olie og skarpe kanter.

11. Fastgør arbejdsemner

- Anvend skruetvinger eller en skruestik til at fastgøre arbejdsemner. Det er sikrere end at bruge hånden, og det frigør begge hænder til at betjene værktøjet.

12. Ræk ikke for langt

- Hold altid passende fodfæste og balance.

13. Vedligehold værktøjet

- Hold værktøjet skarpt og rent for forbedret og sikker ydelse. Følg instruktionerne for smøring og udskiftning af tilbehør. Undersøg jævnligt værktøjets ledning, og ved beskadigelse, sørg for at reparation foretages af autoriseret reparatør. Undersøg jævnligt forlængerledninger, og udskift om nødvendigt. Hold håndtag tørre, rene og fri for olie og fedt.

14. Frakobl værktøj

- Når det ikke er i brug, før servicering, og ved udskiftning af tilbehør.

15. Fjern justerings- og skruenøgler

- Gør det til en vane at fjerne justerings- og skruenøgler fra værktøjet før det tændes.

16. Undgå utilsigtet start

- Bær ikke tilkoblet værktøj med fingeren på kontakten. Kontroller at kontakten er slukket ved tilkobling.

17. Brug udendørs forlængerledninger

- Når værktøjet anvendes udenfor, brug kun forlængerledninger beregnet og mærket til udenørs brug.

18. Vær opmærksom

- Se hvad du laver. Brug din fornuft. Betjen ikke værktøjet hvis du er træt.

19. Kontroller beskadigede dele

Før yderligere brug af værktøjet, skal skærme eller andre beskadigede dele kontrolleres nøje, for at bestemme om værktøjet arbejder korrekt og udfører sin tilsigtede funktion. Kontroller justeringen af bevægelige dele, beskadigede dele, montering og ethvert forhold der kan påvirke driften.

Skærme eller andre beskadigede dele skal behørigt reparerer eller udskiftes af autoriseret servicecenter, med mindre andet er angivet i denne instruktionsvejledning. Få udskiftet defekte kontakter hos et autoriseret servicecenter. Anvend ikke værktøjet, hvis kontakten ikke tænder og slukker

20. ⚠ Advarsel!

- Brug af andet tilbehør eller anordninger end dem nævnt i denne betjeningsvejledning eller katalog, kan forårsage risiko for personskade.

21. Få dit værktøj repareret af en professionel

- Dette elektriske apparat overholder alle relevante sikkerhedsregler for elektriske apparater. Reparation af elektriske apparater må kun udføres af professionelle, ellers kan det medføre alvorlig fare for brugeren.

22. Tilslut støvudsugningsapparat

- Hvis der forefindes faciliteter til tilslutning af støvudsugningssystem, sørg for at det tilsluttes og anvendes.

Generelle sikkerhedsregler og ulykkesforebyggelse

Det er vigtigt, at du læser sikkerhedsreglerne og betjeningsvejledningen i deres fulde længde, og følger den indeholdende information for at nedsætte muligheden for ulykker eller potentielt farlige situationer i at opstå når du betjener maskinen.

- Kontroller altid apparatet, hovedledningen og stikket før du anvender apparatet. Betjen kun værktøjet når det er i god stand og ikke er beskadiget på nogen måde. Beskadigede dele skal udskiftes øjeblikkeligt af en uddannet elektriker.
- Træk altid stikket ud af stikkontakten før der foretages arbejde på maskinen, før udskiftning af tilbehør, og når maskinen ikke er i brug.
- For at undgå skader på strømkablet, føres kablet altid væk fra bagsiden af maskinen.
- Opbevar værktøjet på et sikkert sted, uden for børns rækkevidde.

Brug på materialer indeholdende asbest er forbudt.

Bemærk de tilsvarende regler for ulykkesforebyggelse udstedt af de lokale professionelle forbund.

- Verwenden Sie nur Original-Ersatzteile.
- Anvend kun originale udskiftelige dele.
- Reparationer må kun udføres af en uddannet elektriker.
- Maskinen kan overstige 91,5 dB på arbejdspladsen. Brugeren skal anvende støjbekyttelse og ørepropper i dette tilfælde. Støjen fra dette el-værktøj er målt i overensstemmelse med IEC 59 CO 11, IEC 704, DIN 45635 del 21, NFS 31-031 (84/537/EEC).
- Sørg for sikkert fodfæste. Undgå unormale arbejdsstillinger.
- Udsæt ikke dit el-værktøj for regn. Anvend aldrig elektrisk værktøj i fugtige eller våde omgivelser, eller nær brandfarlige væsker eller gasser.
- Beskyt hovedledningen mod skader fra olie, opløsningsmidler og skarpe kanter.

- Hold dit arbejdsområde ryddeligt.
- Kontroller at kontakten er slukket, når værktøjet tilsluttes strømforsyningen.
- Bær passende arbejdsbeklædning. Bær aldrig løst tøj eller smykker. Brug hånet hvis du har langt hår.
- For din egen sikkerheds skyld, anvend kun tilbehør og hjælpeudstyr fra producenten af el-værktøjet.
- Bær altid sikkerhedsbriller, beskyttelseshandsker og ørepropper under slibe-, børste- og skæreopgaver.
- Kontroller at rotationshastigheden vist på hjulet er lig med eller højere end værktøjets nominelle rotationshastighed.
- Kontroller at slibeskiven er den korrekte størrelse til slibemaskinen.
- Slibeskiver skal behandles og opbevares i overensstemmelse med producentens vejledninger. Undersøg slibeskiven før enhver anvendelse. Anvend aldrig slibeskiver som har afbrækkede stykker, er revnede eller på anden måde beskadigede.
- Anvend altid kun slibeskiver og børster markeret med en hastighed der er mindst lige så høj som indikeret på el-værktøjets ydelsesskilt.
- Kontroller at slibeskiver monteres i overensstemmelse med producentens vejledninger.
- Sørg for, at der anvendes mellemlag hvis de medleveres og er påkrævet til slibeskiverne.
- Sørg for at slibehjulet er korrekt monteret og sikret, før du starter med at bruge værktøjet. Lad maskinen køre uden belastning i en sikker position i 5 minutter. Stop maskinen øjeblikkeligt hvis der observeres alvorlige vibrationer, eller andre defekter. Hvis dette er tilfældet, undersøges maskinen for at finde årsagen.
- El-værktøjet må aldrig anvendes uden den medfølgende sikkerhedsskærm.
- Anvend aldrig separate reduceringsmuffer eller adaptere til at få slibeskiver med større huller til at passe på maskinen.
- Tag forholdsregler mod at flyvende gnister ikke forårsager fare, f.eks. at de rammer personer eller forårsager antændelse af brandfarlige stoffer.
- Bær altid sikkerhedsbriller og ørepropper; anvend andre værnemidler såsom handsker, forklæde eller hjelm om nødvendigt.
- Arbejdsemnet bliver varmt under slibning

Vigtigt! Risiko for brandsår!

Lad arbejdsemnet køle af. Materialet kan blive gløende varmt under slibning. Ved længere opgaver, lad arbejdsemnet køle af med jævne mellemrum.

- Anvend ikke kølemidler eller lignende.

Speciel sikkerhedsinformation

1. Før brug af slibemaskinen, udføres en ringtest på slibehjulene (perfekte slibehjul udsender en klar tone når du slår let på den med f.eks. en plasthammer). Dette gælder også når du monterer nye slibehjul (transportskader). Det er vigtigt at udsætte maskinen for en ubelastet testkørsel i mindst 5 minutter. Forlad farezonen mens testen pågår.

2. Anvend kun slibehjul som er mærket med producentens detaljer, typen af anvendt bindemiddel, dimensioner og tilladelige RPM (omdrejninger per minut).
3. Slibehjul skal opbevares på et tørt sted, helst ved konstant temperatur.
4. Anvend kun medfølgende opspændingsflanger til påmontering af slibehjul.
5. Anvend kun opspændingsflanger i samme størrelse og form til montering af slibehjul. Mellemlagene mellem opspændingsflangen og slibehjulet skal bestå af elastisk materiale, f.eks. gummi, blødt karton, etc.
6. Forstør aldrig et slibehjuls monteringshul ved efterfølgende boring.
7. Arbejdsemnets støtte og den øverste justerbare sikkerhedsskærm skal altid flyttes så tæt på slibehjulet som muligt (max. 2 mm afstand).
8. Slibehjul må ikke anvendes uden sikkerhedsskærmen. Følgende afstande må ikke overskrides
 - Arbejdsemne støtte/slibehjul: max. 2 mm
 - Sikkerhedsskærm/slibehjul: max. 2 mm
9. Sikkerhedsskærmens beslag, arbejdsemnets støtte og den gennemsigtige skærm skal monteres før dobbeltsliberen tages i brug.
10. Stikket skal tages ud af stikkontakten før udskiftning af slibehjul.
11. Den maksimale periferihastighed for det tørre slibehjul er: $23 \text{ m/s} = (d \times 3,14 \times n) / (60 \times 1000)$ d = diameter på slibehjulet i mm, n = motoromdrejninger per minut
12. Max. tilladt temperatur for motorkabinen: 80 °C
13. Før opstart fastgøres slibemaskinen solidt til arbejdsbordet ved brug af de to monteringspunkter på underdelen.
14. Juster gnistbeskyttelsen jævnlige til kompensering for slitage på hjulet. Bemærk, at afstanden mellem gnistbeskyttelsen og hjulet skal holdes så lille som mulig, og ikke på noget tidspunkt bør overstige 2 mm.
15. Slibehjulet skal udskiftes senest når gnistbeskyttelsen og arbejdsemnets støtte ikke længere kan holde den maksimale afstand på 2 mm fra slibehjulet.
16. Behandl kun arbejdsemner der kan holdes i en sikker position. Behandling af meget små emner øger risikoen for skader. Længere arbejdsemner skal understøttes af et valsestativ (valgfrit tilbehør) eller lignende.

Tilbageværende risici

Selv om du anvender dette el-værktøj i overensstemmelse med vejledningen, kan visse tilbageværende risici ikke udelukkes. Følgende faremomenter kan opstå i forbindelse med apparatets konstruktion og layout:

- Lungeskader hvis der ikke bæres passende støvmaske.
- Høreskader hvis der ikke bæres passende høreværn.

- Sundhedsfare forårsaget af hånd/armvibrationer, hvis udstyret bruges over en længere periode, eller ikke er korrekt kontrolleret eller vedligeholdt.

Gem denne sikkerhedsvejledning på et sikkert sted.

6. Tekniske specifikationer

Dimensioner LxBxH mm	360 x 280 x 335
Ø slibeskive mm	150
Slibeskivetykkelse mm	20
Ø boring slibeskive mm	12,7
Maks. omkredshastighed m/s	23
Båndhastighed m/min	895
Slibebånd L x W mm	686 x 50
Vægt kg	10,2
Drev	
Mærkespænding V/Hz	230/50
Optagen effekt	370W S2 30min
Omdrejningstal, ubelastet n ₀ min ⁻¹	2850

Funktionstid:

En funktionstid på S2 30 min (korttidsdrift) betyder, at motoren – med den nominelle effekt (240 W) – højst må udsættes for vedvarende belastning i så lang tid, som det står anført på datapladen (30 min.) Ellers vil den blive overophedet. Under driftspausen afkøles motoren til udgangstemperatur igen.

Støj og vibration

Støj- og vibrationstal er beregnet i henhold til EN 61029.

Lydtryksniveau L _{pA}	82,3 dB(A)
Usikkerhed K _{pA}	3 dB
Lydeffektniveau L _{WA}	91,5 dB(A)
Usikkerhed K _{WA}	3 dB

Støjudvikling og vibration skal begrænses til et minimum!

- Brug kun intakte og ubeskadigede maskiner.
- Vedligehold og rengør maskinen med jævne mellemrum.
- Tilpas arbejdsmåden efter maskinen.
- Overbelast ikke maskinen.
- Lad i givet fald maskinen underkaste et eftersyn.
- Sluk maskinen, når den ikke benyttes.
- Bær handsker.

7. Inden ibrugtagning

Inden maskinen sluttes til strømforsyningsnettet, skal du kontrollere, at dataene på mærkepladen svarer til netdataene.

Træk stikket ud af stikkontakten inden vedligeholdelses- og montagearbejde påbegyndes.

- Maskinen skal opstilles, så den står stabilt, dvs. den skal påskrues en arbejdsbænk el. lign.
- Alle afskærmninger og sikkerhedsanordninger skal være korrekt påmonterede, inden maskinen tages i brug.
- Slibeskiverne skal kunne køre frit.

Montering af gnistværn (fig.1-3)

- Før gnistværnet (2) ind under beskyttelseskappen (5). Skru gnistværnet (2) fast til beskyttelseskappen (3) ovenfra med skruerne (5).
- Anvend gnistbeskyttelsens justeringsskrue (3) sammen med fjederskiven og spændeskiven til at fastgøre gnistbeskyttelsen (2). For at fastgøre skal du bruge en skruetrækker (Fig. 2).
- Indstil gnistværnet (2) med justerskruen (3) således, at afstanden mellem tørslibeskiven (6) og gnistværnet (2) er så lille som mulig og under ingen omstændigheder over 2 mm. (fig.3)
- Indstil gnistværnet (2) periodisk således, at slitagen på skiven udlignes.

Montering af emnestøtter (fig.1/, 4-6)

- Fastgør emnestøtten (8) til slibe-/pudsemaskinen ved brug af emnestøttens stjerneskrue (7) på båndsidens, og de to låseskruer til emnestøtten (18) på slibehjulets (5) side.

Indstilling af emnestøtter (fig. 5+6)

- Juster emnestøtten (8) ved brug af emnestøttens låseskruer (18) og emnestøttens stjerneskrue (7), så afstanden mellem tørslibningshjulet (6) eller slibe-/pudsebåndet (9) og emnestøtten (8), er så lille som mulig og ikke overstiger 2 mm.
- Indstil emnestøtterne (8) med jævne mellemrum således, at slitagen på tørslibeskiven (5) udlignes.

Skift af slibeskrive (fig. 1/7-9)

Fjern de 3 skruer (12) på beskyttelseskappens side-stykke (fig.7), og tag sidestykket af. Skru møtrikken (fig.8) løs (bemærk! Slibeskiven er skruet fast med venstregevind), idet du holder imod med møtrikken på slibeskriveholderen overfor. Tag flangen (B) af. Slibeskiven (6) kan nu udskiftes. Montering sker tilsvarende i modsat rækkefølge.

Monter flangen (B) på akslen og skru møtrikken (A) på med hånden (Fig. 8).

For at stramme møtrikken (A), holdes slibehjulet (6) med en klud og møtrikken (A) strammes (Fig. 8).

Skift af slibe-bånd (fig. 1/10+11)

- Løsn de tre skruer (12), og tag beskyttelsesafdækningen i siden af.(13)

- Skru spændeskruen til den øverste båndrulle (11) nogle omgange løs.
- Tryk den øverste båndrulle ned, og træk slibe-/pudsebåndet ud af rullen.
- Placer det nye slibe-/pudsebånd (9) på midten af den øverste og nederste rulle og udløs klemmen på den øverste båndrulle.
- Stram nu spændeskruen (11), og sæt sideafdækningen på.
- Ved at dreje båndjusteringsskruen (10) på siden, kan du justere båndløbet. Præcis justering af båndløbet udføres bedst ved at dreje slibe-/pudsebåndet med håndkraft.

8. Betjening

Tænd/Sluk-knap (16)

- Stil tænd/sluk-knappen (16) i position 1 for at tænde.
- Stil tænd/sluk-knappen (16) i position 0 for at slukke.

Når sliberen er tændt, så vent, indtil den har nået sit maksimale omdrejningstal, inden du begynder at slibe.

Slibning

- Læg arbejdsemnet på emnestøtten (8), og før det i den ønskede vinkel langsomt hen til slibeskiven (6), indtil det berører denne.
- Bevæg emnet let frem og tilbage for at opnå et optimal sliberesultat. Dette vil også sikre, at slibeskiven (6) slides jævnt. Lad emnet køle af ind imellem.

Slibning

- Hold altid godt fast i arbejdsemnet, mens du sliber.
- Undgå at udøve et for kraftigt tryk.
- Arbejdsemnet skal bevæges frem og tilbage på slibebåndet under slibningen, så slibepapiret ikke slides ensidigt!
- Vigtigt! Træstykker skal slibes i retning med åremønstret for at undgå afsplintning.

Brug af afretteren til slibestenen

Afretteren er et værktøj til afretning af slibesten.

- Presses let mod slibestenen – uden at frembringe gnister. Kør afretteren sidelæns over hele stenens bredde.

⚠ Bemærk! Bær altid sikkerhedsbriller

Bemærk!

Hvis slibehjulet eller pudse/slibebæltet sætter sig fast under brug, fjernes arbejdsemnet indtil værktøjet igen opnår tophastighed.

9. Rengøring og vedligeholdelse

Træk stikket ud af stikkontakten inden vedligeholdelsesarbejde.

Rengøring

- Hold så vidt muligt beskyttelsesanordninger, luftsprækker og motorhuset fri for støv og snavs.
- Gnid maskinen ren med en ren klud, eller foretag trykluftudblæsning med lavt tryk.
- Vi anbefaler, at maskinen rengøres hver gang efter brug.
- Rengør af og til maskinen med en fugtig klud og lidt blød sæbe. Undgå brug af rengørings- eller opløsningsmiddel, da det vil kunne ødelægge maskinens kunststofdele. Pas på, at der ikke kan trænge vand ind i maskinens indvendige dele.

Vedligeholdelse

Der findes ikke yderligere dele, som skal vedligeholdes inde i maskinen.

10. Opbevaring

Maskinen og dens tilbehør skal opbevares på et mørkt, tørt og frostfrit sted uden for børns rækkevide. Den optimale lagertemperatur ligger mellem 5 og 30°C. Opbevar el-værktøjet i den originale emballage.

⚠ Bemærk! Frakobl maskinen!

Apparatet skal altid sikres mod at falde ned eller dreje under transport.

Apparatet kan løftes på venstre og højre slibestens-/slibebåndsdæksel. Strømkabel, fleksibelt lampeskift etc. bør ikke anvendes til transportformål.

11. Elektrisk tilslutning

Den installerede el-motor er tilsluttet og klar til drift. Tilslutningen overholder de gældende VDE- og DIN-bestemmelser.

Nettilslutningen hos kunden og den benyttede forlængerledning skal overholde disse forskrifter. Installationer, reparationer og vedligeholdelsesarbejder på el-installationen må kun udføres af en fagmand.

Vigtige anvisninger: El-motoren er udført til driftsart S 1. Ved overbelastning af motoren kobler den automatisk fra.

Efter en afkølingstid (af varierende varighed) kan motoren kobles til igen.

12. Bortskaffelse og genanvendelse

Maskinen er pakket ind for at undgå transportskader. Emballagen består af råmaterialer og kan således genanvendes eller indleveres på genbrugsstation. Maskinen og dens tilbehør består af forskellige materialer, f.eks. metal og plast. Defekte komponenter skal kasseres ifølge miljøforskrifterne og må ikke smides ud som almindeligt husholdningsaffald. Hvis du er i tvivl: Spørg din forhandler, eller forhør dig hos din kommune!

13. Fejlfinding

Problem	Mulig årsag	Løsning
Motoren starter ikke	<ul style="list-style-type: none"> a) ON/OFF-kontakt beskadiget. b) ON/OFF-kabel beskadiget. c) ON/OFF-relæ beskadiget. d) Sikring sprunget. e) Motor brændt af. 	<p>a-d) Udskift alle beskadigede dele før du igen bruger maskinen.</p> <p>e) Kontakt dit lokale servicecenter. Ethvert forsøg på at udføre reparationer, kan være farlige, hvis ikke de udføres af uddannet personel.</p>
Maskinen bliver langsom under arbejde.	For meget pres på emnet.	Nedsæt presset på emnet.
Slibebåndet falder af drivrullerne.	Båndet kører ikke lige.	Juster båndløbet.
Træet bliver brændt under slibning.	<ul style="list-style-type: none"> a) Pudseskive eller bånd er dækket af fedt. b) Overdrevet pres på emnet. 	<ul style="list-style-type: none"> a) Udskift skive eller bånd. b) Nedsæt presset på emnet.

Índice de contenidos:	Página:
1. Introducción	60
2. Descripción del aparato	60
3. Volumen de entrega	60
4. Uso adecuado	61
5. Instrucciones de seguridad	61
6. Características técnicas	64
7. Antes de la puesta en marcha	64
8. Manejo	66
9. Mantenimiento y limpieza	66
10. Almacenamiento y transporte	66
11. Conexión a la red eléctrica	67
12. Eliminación y reciclaje	67
13. Subsanación de averías	67
14. Declaración de conformidad	149
15. Certificado De Garantía	151

Explicación de los símbolos que aparecen sobre el aparato



Aviso - Leer el manual de instrucciones para reducir cualquier riesgo de sufrir daños



Usar protección para los oídos. La exposición al ruido puede ser perjudicial para el oído.



Es preciso ponerse una mascarilla de protección. Puede generarse polvo dañino para la salud cuando se realicen trabajos en madera o en otros materiales. ¡Está prohibido trabajar con material que contenga asbesto!



Llevar gafas de protección. Durante el trabajo, la expulsión de chispas, astillas, virutas y polvo por el aparato pueden provocar pérdida de vista.

⚠ ¡Atención!

Estas instrucciones de uso proporcionan lugares relativos a su seguridad marcados con esta indicación

⚠ ¡Precaución!

El incumplimiento de estas instrucciones puede causar riesgos de lesiones de carácter ligero a medio

⚠ ¡Advertencia!

El incumplimiento de estas instrucciones puede causar peligro para la vida o de lesiones graves

1. Introducción

Fabricante:

scheppach

Fabrikation von Holzbearbeitungsmaschine GmbH
Günzburger Straße 69
D-89335 Ichenhausen

Estimado cliente,

Le deseamos mucho éxito y satisfacción al trabajar con su nuevo equipo scheppach.

NOTA:

Conforme a la ley de responsabilidad de productos, el fabricante de este equipo no se responsabiliza de los daños causados por y en el mismo, en los casos siguientes:

- trato indebido.
- no observación de las instrucciones de uso.
- reparaciones realizadas por personas no autorizadas.
- instalación y recambio de „piezas de repuesto no originales de scheppach“.
- empleo para fines inadecuados.
- fallos del sistema eléctrico por la no observación de las prescripciones eléctricas y de la normativa VDE 0100, DIN 57113/VDE 0113.

RECOMENDACIONES:

Lea el texto completo del manual de instrucciones antes del montaje y puesta en funcionamiento del dispositivo. Estas instrucciones de uso están pensadas para que le resulte más fácil familiarizarse con el dispositivo y utilizar sus posibilidades de uso.

Las instrucciones de uso contienen notas importantes sobre cómo trabajar de manera segura, adecuada y económica con su máquina y cómo evitar peligros, ahorrar en costes de reparaciones, reducir el tiempo de inactividad y aumentar la fiabilidad y vida útil de la máquina. Además de las normas de seguridad contenidas en este escrito usted debe, en todo caso, cumplir con la normativa aplicable de su país con respecto al manejo de esta máquina.

Ponga las instrucciones de uso en una funda de plástico transparente para protegerlas de la suciedad y la humedad y guárdelas cerca de la máquina. Cada operario debe leer y observar las instrucciones antes de empezar el trabajo. Solo las personas que han recibido formación sobre el uso de la máquina y se les ha informado sobre los peligros y riesgos relacionados con ella pueden usarla. Debe cumplirse la edad mínima requerida. Además de las normas de seguridad contenidas en el presente manual de instrucciones y las normativas especiales de su país, deben observarse las normas técnicas generalmente reconocidas para el funcionamiento de máquinas de trabajo con madera. Declinamos cualquier responsabilidad de posibles accidentes o daños que puedan producirse por no obedecer las presentes instrucciones y advertencias de seguridad.

2. Descripción del aparato (Figuras. 1-3)

1. Cristal protector
2. Deflector de chispas
3. Tornillo de reglaje del deflector de chispas
4. Tornillo de sujeción del soporte del cristal de seguridad
5. Cubierta de protección
6. Muela de lijado
7. Tornillo de estrella soporte de la pieza
8. Soporte de la pieza
9. Cinta abrasiva
10. Tornillo de reglaje cinta
11. Tornillo tensor para rodillo de cinta
12. Tornillo de fijación para cubierta lateral
13. Cubierta lateral
14. Orificios de fijación
15. Pata de apoyo
16. Interruptor ON/OFF
17. Recipiente para agua de enfriamiento
18. Tornillo de sujeción para soporte de la pieza

3. Volumen de entrega

Rectificadora/lijadora (1)
Manual de instrucciones (1)
Disco de lijado (1)
Correa de lijado (1)
Reavivador de muelas de rectificado (1)
Pegatina de garantía (1)

- Abrir el embalaje y extraer cuidadosamente el aparato.
- Retirar el material de embalaje, así como los dispositivos de seguridad del embalaje y para el transporte (si existen).
- Comprobar que el volumen de entrega esté completo.
- Comprobar que el aparato y los accesorios no presenten daños ocasionados durante el transporte.
- Si es posible, almacenar el embalaje hasta que transcurra el periodo de garantía.

⚠ Atención!

¡El aparato y el material de embalaje no son un juguete! ¡No permitir que los niños jueguen con

bolsas de plástico, láminas y piezas pequeñas!

4. Uso adecuado

La lijadora es un aparato combinado para realizar trabajos en grueso y de precisión en metales, maderas de todo tipo y otros materiales, usando siempre la muela de lijar o cinta abrasiva correspondientes. Para esta máquina utilizar únicamente cintas abrasivas o muelas de lijar que se correspondan con las características descritas en estas instrucciones.

¡La máquina sólo debe emplearse en aquellos casos para los que se ha destinado su uso! Existen determinados factores de riesgo que no se pueden descartar por completo, incluso haciendo un uso adecuado de la máquina. El tipo de diseño y montaje de la máquina pueden conllevar los siguientes puntos de riesgo:

- Contacto con la muela de lijar en la zona en que se halla al descubierto.
- Proyección de partes procedentes de muelas de lijar deterioradas.
- Proyección de las piezas con las que se está trabajando o de algunas de sus partes.
- Lesiones del aparato auditivo por no utilizar la protección necesaria.
- Emisiones de polvo de madera perjudicial para la salud si se usa la sierra en recintos cerrados.
- Por motivos funcionales, no cubrir las piezas giratorias del aparato. Proceder con cuidado y sujetar bien la pieza para evitar que se resbale y las manos entren en contacto con la cinta abrasiva.

Utilizar la máquina sólo en los casos que se indican explícitamente como de uso adecuado. Cualquier otro uso no será adecuado. En caso de uso inadecuado, el fabricante no se hace responsable de daños o lesiones de cualquier tipo; el responsable es el usuario u operario de la máquina.

Tener en consideración que nuestro aparato no está indicado para un uso comercial, industrial o en taller. No asumiremos ningún tipo de garantía cuando se utilice el aparato en zonas industriales, comerciales o talleres, así como actividades similares.

5. Instrucciones de seguridad

⚠ ¡Aviso!

Lea todas las instrucciones de seguridad e indicaciones. El incumplimiento de dichas instrucciones e indicaciones puede provocar descargas, incendios y/o daños graves. Guarde todas las instrucciones de seguridad e indicaciones para posibles consultas posteriores.

⚠ Instrucciones de seguridad

¡Atención! A la hora de trabajar con herramientas eléctricas se han de tener en cuenta las siguientes medidas de seguridad básicas para evitar descargas eléctricas o cualquier riesgo de accidente o incendio. Leer estas instrucciones antes de utilizar el aparato y guardar las instrucciones de seguridad en lugar seguro.

1. Mantener ordenada la zona de trabajo

- El desorden en la zona de trabajo podría provocar accidentes.

2. Tener en cuenta las condiciones ambientales en las que se trabaja.

- No exponer herramientas eléctricas a la lluvia. No utilizar herramientas eléctricas en un ambiente húmedo o mojado. Procurar que la zona de trabajo esté bien iluminada. No utilizar herramientas eléctricas cerca de líquidos o gases inflamables.

3. Es preciso protegerse contra descargas eléctricas

- Evitar el contacto corporal con cualquier tipo de piezas con toma de tierra como, por ejemplo, tuberías, calefactores, cocinas eléctricas o frigoríficos.

4. Mantenga el aparato fuera del alcance de los niños!

- No permitir que otras personas toquen la herramienta o el cable, mantenerlas apartadas de la zona de trabajo.

5. Guardar la herramienta en un lugar seguro

- Guardar las herramientas que no se utilicen en lugar cerrado y seco y fuera del alcance de los niños.

6. No sobrecargue la herramienta

- Se trabajará mejor y de forma más segura con la potencia indicada.

7. Utilice la herramienta adecuada

- No utilizar herramientas o aparatos que no puedan resistir trabajos pesados. No usar herramientas para fines o trabajos para los que no sean adecuadas; por ejemplo, no utilizar ningún tipo de sierra circular a mano para talar árboles o para cortar ramas.

8. Ponerse ropa de trabajo adecuada

- No lleve vestidos anchos ni joyas. Podrían ser atrapados por piezas en movimiento. En trabajos al exterior, se recomienda llevar guantes de goma y calzado de suela antieslizante. Si su cabello es largo, téngalo recogido.

9. Utilizar gafas de protección

- Utilizar una mascarilla si se realizan trabajos en los que se produzca mucho polvo.

10. No utilice el cable de forma inapropiada

- No sostener la herramienta por el cable, y no utilizar el cable para tirar del enchufe. Es preciso proteger el cable del calor, del aceite y de cantos vivos.

11. Es preciso asegurar la pieza que desee trabajar

- Utilizar dispositivos de sujeción o un tornillo de banco para sujetar la pieza. De este modo, será más segura y podrá manejar la máquina con ambas manos.

12. No extender excesivamente su radio de acción

- Evitar trabajar en una posición corporal inadecuada. Adoptar una posición segura y mantener en todo momento el equilibrio.

13. Es preciso llevar a cabo un mantenimiento cuidadoso de la herramienta.

- Conservar la herramienta limpia y afilada para realizar un buen trabajo de forma segura. Respetar las disposiciones de mantenimiento y las instrucciones en cuanto al cambio de herramienta. Controlar regularmente el enchufe y el cable y dejar que un especialista reconocido los sustituya en caso de que estos hayan sufrido algún daño. Controlar las alargaderas regularmente y sustituir aquellas que estén dañadas. Mantener las empuñaduras secas, sin aceite y grasa.

14. Retirar el enchufe de la toma de corriente

- Siempre que no se utilice la máquina, antes de cualquier mantenimiento y mientras se cambian piezas en la máquina como, por ejemplo, hojas de sierra, taladros y todo otro tipo de herramientas.

15. No dejar ninguna llave puesta

- Comprobar que llaves y herramientas de ajuste hayan sido extraídas antes de enchufar la máquina.

16. Evitar una puesta en marcha no intencionada de la máquina

- No transportar ninguna herramienta dejando el dedo en el interruptor si está conectada a la red eléctrica. Asegurarse de que el interruptor esté desconectado antes de enchufar la máquina a la red eléctrica.

17. Si se trabaja al aire libre

- Utilizar sólo alargaderas homologadas a tal efecto y correspondientemente identificadas.

18. Estar constantemente atento

- Observar atentamente su trabajo. Actuar de forma razonable. No utilizar la herramienta cuando no esté concentrado.

19. Comprobar si el aparato ha sufrido daños

- Comprobar cuidadosamente que los dispositivos de protección o partes ligeramente dañadas funcionen de forma adecuada y según las normas antes de seguir utilizando el aparato. Comprobar si las piezas móviles funcionan correctamente, sin atascarse o si hay piezas dañadas. Todas las piezas deberán montarse correctamente para garantizar la seguridad del aparato. Las piezas o dispositivos de protección dañados se deben reparar o sustituir en un taller de asistencia técnica al cliente, a menos que en el manual de instrucciones se indique lo contrario. Los interruptores averiados deben sustituirse en un taller de asistencia técnica al cliente. No utilizar herramientas en las que el interruptor no funciona.

20. ⚠ Atención!

- Por su propia seguridad, utilice sólo los accesorios o piezas de recambio que se indican en el manual de instrucciones o las recomendadas o indicadas por el fabricante de la herramienta. El uso de otros accesorios o piezas de recambio no recomendadas en el manual de instrucciones o en el catálogo puede provocar riesgo de daños personales.

21. Las reparaciones deben correr a cargo de un electricista especializado

- Esta herramienta eléctrica cumple las normas de seguridad en vigor. Sólo un electricista especializado puede llevar a cabo las reparaciones, ya que de otro modo el operario podría sufrir algún accidente.

22. Conectar el dispositivo de aspiración de polvo

- Si la máquina dispone de dispositivos de aspiración, asegurarse de que estos estén conectados y se utilicen.

Instrucciones de seguridad generales y prevención de accidentes

Sólo será posible garantizar un trabajo con la herramienta seguro y sin riesgo de accidente si se leen detenidamente y se respetan las instrucciones de seguridad y de uso.

- Comprobar el cable de conexión y el enchufe antes de utilizar el aparato. Trabajar sólo si el aparato está en perfecto estado y no presenta ningún daño. Las piezas dañadas deben ser sustituidas inmediatamente por un electricista profesional.
- Desenchufar el cable antes de iniciar cualquier tipo de operación en el aparato, antes de cambiar alguna pieza en el mismo o cuando no lo esté utilizando.
- Para evitar que se produzcan daños en el cable de conexión a la red, trabajar siempre manteniéndolo por detrás de la máquina.
- Guardar la herramienta en un sitio seguro y manténgala fuera del alcance de los niños.

No se deben trabajar materiales que contengan asbesto.

Respetar las disposiciones en materia de prevención de accidentes (VBG 119) de la mutua correspondiente.

- Utilizar únicamente piezas de recambio originales.
- Las reparaciones sólo debe llevarlas a cabo un electricista profesional.
- El ruido en la zona de trabajo podría sobrepasar los 85 dB (A). En este caso, se deben tomar medidas de protección contra el ruido para el operario. El ruido de esta herramienta eléctrica se mide según la norma ISO 59 CO 11, IEC 704, DIN 45635 parte 21, NFS 31- 031 (84/537/CEE).
- Mantener una posición estable durante el trabajo. Evitar una posición corporal inadecuada.
- No exponer la herramienta eléctrica a la lluvia. No utilizar herramientas eléctricas en un ambiente húmedo o mojado, o cerca de líquidos inflamables.
- Proteger el cable de posibles daños causados por aceites, disolventes o aristas vivas.
- Mantener ordenada la zona de trabajo.
- Asegurarse de que el interruptor esté desconectado antes de enchufar la máquina a la red eléctrica.
- Ponerse ropa de trabajo adecuada. No llevar ropa holgada ni joyas mientras se trabaja. Llevar una redcilla para el cabello si se tiene el pelo largo.
- Para su propia seguridad, utilice sólo los accesorios y componentes originales del fabricante de la herramienta.
- Ponerse siempre gafas de protección, guantes de seguridad y protección para los oídos a la hora de lijar, cepillar y desbarbar.
- Comprobar que el número de revoluciones especificado en la muela sea igual o mayor al número de revoluciones de la lijadora.
- Asegurarse de que las dimensiones de la muela se adapten a la lijadora.
- Las muelas para lijar deben guardarse y mantenerse cuidadosamente siguiendo las instrucciones del fabricante. Comprobar la muela antes de usarla; no utilizar muelas rotas, rajadas o que presenten otro tipo de daños.
- Asegurarse de emplear solo muelas de lijar y cepillos cuya velocidad indicada sea igual o superior a la indicada en la placa de datos de la herramienta eléctrica.
- Asegurarse de que las herramientas de afilar se hayan instalado según las instrucciones del fabricante.
- Procurar utilizar piezas intermedias de sujeción en caso de que el material para lijar disponga de ellas o las necesite.
- Asegurarse de que el material para lijar se haya instalado y fijado correctamente antes de empezar a trabajar. Deje que la herramienta se coloque por inercia en una posición segura, durante 5 minutos. Detenerla inmediatamente si se presentan vibraciones inesperadas o se detectan otros fallos. En tal caso, comprobar el aparato para determinar las causas del problema.
- No manipule nunca la herramienta eléctrica sin la cubierta de protección incluida en el volumen de entrega.

- No utilizar casquillos reductores o adaptadores para intentar acoplar discos para lijar con un diámetro de sujeción mayor.
- Asegurarse de que las chispas producidas durante el trabajo no pongan en peligro a personas ni hagan arder sustancias inflamables.
- Utilizar siempre protección para los ojos y los oídos; en caso necesario, utilizar también otros medios de protección como, por ejemplo, guantes, delantal y casco.
- La pieza de trabajo se calienta al ser lijada.

¡Atención! ¡Peligro de sufrir quemaduras!

Deje que la pieza de trabajo se enfríe. El material se puede recalentar durante el lijado, deje enfriar la pieza a intervalos regulares, cuando deba trabajar durante mucho tiempo.

- No utilizar refrigerantes o similares.

Instrucciones de seguridad especiales

1. Antes de poner en marcha la lijadora se deben someter las piezas de lijado a una prueba de sonido con martillo (las piezas de lijado en perfecto estado emiten un sonido claro al golpearlas ligeramente con un martillo de plástico). Este también es el caso de las nuevas piezas de lijado cuando se montan (daños producidos por el transporte). Es imprescindible someter la máquina a una prueba de funcionamiento sin carga como mínimo durante 5 minutos. Durante la misma es preciso abandonar la zona de peligro.
2. Sólo se deben utilizar piezas de lijado que presenten especificaciones sobre el fabricante, el tipo de enlace, las dimensiones y el número de vueltas admisible.
3. Las piezas de lijado se han de guardar en un lugar seco a temperaturas lo más estables posibles.
4. Para sujetar los dispositivos de lijado, sólo deberán utilizarse las bridas de sujeción incluidas en el volumen de entrega.
5. Para sujetar las piezas de lijado, sólo se deberán utilizar bridas de sujeción del mismo tamaño y forma. Las piezas distanciadoras entre la brida de sujeción y la pieza de lijado deben estar compuestas por materiales elásticos como, por ejemplo, goma, papel blando, etc.
6. No modificar el diámetro de sujeción del dispositivo de lijado.
7. Los soportes para las piezas y las cubiertas de protección superiores reajustables se han de colocar lo más cerca posible de la pieza de lijado (distancia máx. 2 mm)
8. Las piezas de lijado no deben utilizarse sin tomar las medidas de seguridad necesarias. No pudiendo sobrepasar las distancias siguientes:
 - Soporte para la pieza/disco para lijar: máx. 2 mm
 - Cubierta protectora/disco para lijar: máx. 2 mm

9. Antes de empezar a utilizar el aparato, se deben instalar el soporte de protección, el soporte de la pieza y la protección visual.
10. Es preciso desenchufar el aparato para cambiar el disco.
11. La velocidad periférica máx. de la muela de lijar en seco es: 23,17 m/s $v = (d \times 3,14 \times n) / (60 \times 1000)$ d = diámetro del disco en mm n = número de revoluciones del motor por minuto
12. Temperatura máxima permisible de la caja del motor: 80°C
13. Antes de empezar a trabajar se ha de fijar la lijadora atornillándola mediante los 4 orificios de fijación de la placa base al banco de trabajo, etc.
14. El ajuste del deflector de chispas se ha de efectuar periódicamente, de manera que el desgaste de la muela se compense, al tiempo que la distancia entre deflector de chispas y muela se ha de mantener tan reducida como sea posible sin superar los 2 mm en ninguno de los casos.
15. Se ha de sustituir la muela de lijar en cuanto no se pueda acercar el deflector de chispas y el soporte de la pieza a un máx. de 2 mm con respecto a la muela de lijar.

Riesgos residuales

Incluso si esta herramienta se utiliza adecuadamente, siempre existen riesgos residuales. En función de la estructura y del diseño de esta herramienta eléctrica pueden producirse los siguientes riesgos:

- Lesiones pulmonares en caso de que no se utilice una mascarilla de protección antipolvo.
- Lesiones auditivas en caso de que no se utilice una protección para los oídos adecuada.
- Daños a la salud derivados de las vibraciones de las manos y los brazos si el aparato se utiliza durante un largo periodo tiempo, no se sujeta del modo correcto o si no se realiza un mantenimiento adecuado.

Guardar las instrucciones de seguridad en lugar seguro.

6. Características técnicas

Dimensiones L x A x H mm	360 x 280 x 335
Ø muela de lijar mm	150
Espesor muela mm	20
Ø perforación muela de lijar mm	12,7
Velocidad periférica máx. m/s	23
Velocidad de la cinta m/min	895
Cinta abrasiva L x W mm	686 x 50
Peso kg	10,2
Motor	
Tensión nominal V/Hz	230/50
Consumo	370W S2 30min
Velocidad en vacío n ₀ min ⁻¹	2850

Duración de funcionamiento:

La duración de funcionamiento S2 30 min (servicio temporal) indica que el motor con la potencia nominal (240 W) únicamente se puede cargar de forma permanente durante el tiempo indicado en la placa de datos (30 min). De lo contrario, se sobrepasarían los límites de calentamiento admisibles. Durante el descanso, el motor se enfría volviendo a alcanzar su temperatura inicial.

Ruido y vibración

Los valores con respecto al ruido y la vibración se determinaron conforme a la norma EN 61029.

Nivel de presión acústica L _{PA}	82,3 dB(A)
Imprecisión K _{PA}	3 dB
Nivel de potencia acústica L _{WA}	91,5 dB(A)
Imprecisión K _{WA}	3 dB

¡Reducir la emisión de ruido y las vibraciones al mínimo!

- Emplear sólo aparatos en perfecto estado.
- Realizar el mantenimiento del aparato y limpiarlo con regularidad.
- Adaptar el modo de trabajo al aparato.
- No sobrecargar el aparato.
- En caso necesario dejar que se compruebe el aparato.
- Apagar el aparato cuando no se esté utilizando.
- Llevar guantes.

7. Antes de la puesta en marcha

Antes de conectar la máquina, asegurarse de que los datos de la placa de identificación coincidan con los datos de la red eléctrica.

Desenchufar el aparato antes de realizar ajustes.

- Colocar la máquina en una posición estable, es decir, fijarla con tornillos a un banco de trabajo o a otro tipo de soporte.
- Antes de la puesta en marcha, instalar debidamente todas las cubiertas y dispositivos de seguridad.
- La muela de lijar debe poder girar sin problemas.

Montaje del deflector de chispas (fig. 1-3)

- Introducir el deflector de chispas (2) por debajo de la cubierta de protección (5). Atornillar el deflector de chispas (2) con el tornillo de reglaje (3) a la cubierta de protección (5).
- Para ello, emplear el tornillo (3) con la arandela de muelle, la arandela y la tuerca que están fijados en el deflector de chispas (2). Para el montaje se necesita un destornillador y una llave de anillo adecuada para sujetar (fig. 2).
- Ajustar el deflector de chispas (2) con ayuda del tornillo de reglaje (3) de modo que la distancia entre la muela de lijar en seco (6) y el deflector de chispas (2) sea lo más reducida posible y en ningún caso supere los 2 mm. (fig. 3)
- Efectuar periódicamente el ajuste del deflector de chispas (2) de manera que se compense el desgaste de la muela.

Montaje de los soportes de las piezas (fig. 1/, 4-6)

- Asegure los soportes de la pieza de trabajo (8) de la rectificadora / lijadora con el tornillo de estrella de soporte de la pieza (7) en el lado de la correa y los 2 tornillos de sujeción para el soporte de la pieza (18) en el lateral de la muela de rectificado (5).

Ajuste de los soportes de las piezas (fig. 5+6)

- Ajuste los soportes de la pieza (8) mediante los tornillos de sujeción para el soporte de la pieza (18) y el tornillo estrella de soporte de la pieza (7) de manera que la distancia entre la muela de rectificado en seco (6) o la correa de rectificado / lijado (9) y los soportes de la pieza (8) sea lo más pequeño posible y no exceda sin lugar a dudas de 2 mm.
- Ajustar los soportes para las piezas (8) de forma que la muela de lijar en seco (5) sufra un desgaste homogéneo por todos sus lados.

Cambio de la muela de lijar (fig. 1/7-9)

Quitar los 3 tornillos del lateral de protección (12) de la muela de lijar y extraerlo (fig. 7).

Soltar la tuerca (fig. 8/A) (¡cuidado! La muela de lijar está atornillada con una rosca a la izquierda), sujetando la tuerca (fig. 9/A) del rodillo guía situado en el lado opuesto de la cinta abrasiva.

A continuación, sacar la brida (B). Ahora se puede cambiar la muela de lijar (6). El montaje se efectúa con ayuda de un paño.

Poner la brida (B) en el árbol y apretar la tuerca (A) a mano (fig. 8).

Para apretar la tuerca (A) sujetar bien fuerte la muela de lijar (6) con ayuda de un paño y apretar la tuerca (A) (fig. 8).

Cambio de la cinta abrasiva (fig. 1/10+11)

- Soltar los cinco tornillos (12) y retirar la cubierta lateral de protección (13).
- Aflojar ligeramente el tornillo tensor del rodillo de cinta (11).
- Empuje el rodillo de la correa superior hacia abajo y saque la correa de rectificado / lijado de los rodillos.
- Coloque la nueva correa de rectificado / lijado (9) en el centro de los rodillos superiores e inferiores y suelte la sujeción del rodillo de la correa superior.
- Apretar a continuación el tornillo tensor (11) y proceder a montar la cubierta lateral.
- Con el tornillo de ajuste de guía de la correa (10) en un lado puede ajustar el enderezamiento de la correa al girarlo. El ajuste preciso del enderezamiento de la correa ofrece mejores resultados si se gira la correa de rectificado/lijado a mano.

8. Manejo

Interruptor ON/OFF (16)

- Para conectar el aparato poner el interruptor (16) en la posición 1.
- Para desconectarlo, poner el interruptor (16) en la posición 0.

Tras conectar el aparato, esperar hasta que alcance su velocidad máxima. Después se puede empezar a lijar.

Lijar

- Colocar la pieza en el soporte (8) y desplazarla lentamente en el ángulo deseado hacia la muela de lijar (6) hasta que la toque.
- Ir moviendo suavemente la pieza para conseguir un lijado óptimo. Asimismo, la muela de lijar (6) se desgastará de forma uniforme. Dejar de vez en cuando que la pieza se enfríe.

Lijado de la cinta

- Sujetar bien la pieza durante el lijado.
- Presionar suavemente.
- Mover la pieza continuamente por la cinta para evitar que el papel abrasivo se desgaste sólo por un lado.
- ¡Importante! Para evitar astillar la madera, lijarla en la dirección del veteado de la madera.

Uso del reavivador de muelas de rectificado

El reavivador de muelas de rectificado es una herramienta para enderezar las muelas de rectificado.

- Presione levemente sobre la muela de rectificado – sin crear chispas. Mueva el reavivador hacia un lado sobre el ancho entero de la muela.

⚠ ¡Atención! Lleve siempre gafas de protección.

¡Atención!

Si al trabajar se bloquea la muela o la cinta abrasiva, alejar la pieza y esperar a que el aparato haya alcanzado de nuevo su velocidad máxima.

9. Mantenimiento y limpieza

Desenchufar siempre antes de realizar algún trabajo de limpieza.

Limpieza

- Reducir al máximo posible la suciedad y el polvo en los dispositivos de seguridad, las rendijas de ventilación y la carcasa del motor. Frotar el aparato con un paño limpio o soplarlo con aire comprimido manteniendo la presión baja.
- Se recomienda limpiar el aparato tras cada uso.
- Limpiar el aparato con regularidad con un paño húmedo y un poco de jabón blando. No utilizar productos de limpieza o disolventes ya que se podrían deteriorar las piezas de plástico del aparato. Es preciso tener en cuenta que no entre agua en el interior del aparato.

Mantenimiento

No hay que realizar el mantenimiento a más piezas en el interior del aparato.

10. Almacenamiento y transporte

Guardar el aparato y sus accesorios en un lugar oscuro, seco, protegido de las heladas e inaccesible para los niños. La temperatura de almacenamiento óptima se encuentra entre los 5 y 30 °C. Guardar la herramienta eléctrica en su embalaje original.

⚠ ¡Atención! ¡Desenchufe la máquina!

El aparato debe estar totalmente asegurado contra caídas o volcamientos durante el transporte.

El aparato puede levantarse a la izquierda y a la derecha de la cubierta de la muela de rectificado / correa de lijado. El cable de alimentación, el eje de la lámpara flexible, etc. no deben utilizarse para fines de transporte.

11. Conexión a la red eléctrica

El motor eléctrico instalado está preparado para funcionar. La conexión cumple con las disposiciones pertinentes de las normas VDE y DIN.

Tanto la conexión a la red eléctrica por parte del cliente como el cable de prolongación utilizado deben cumplir dichas prescripciones.

Las instalaciones, reparaciones y tareas de mantenimiento que precise la instalación eléctrica sólo pueden ser efectuadas por personal técnico especializado.

Indicaciones importantes

El motor eléctrico ha sido diseñado para el tipo de servicio S1. Si se da una sobrecarga del motor, éste se apaga automáticamente. Tras un tiempo de refrigeración (de duración variada), se puede volver a encender el motor.

12. Eliminación y reciclaje

El aparato está protegido por un embalaje para evitar daños producidos por el transporte. Este embalaje es materia prima y, por eso, se puede volver a utilizar o llevar a un punto de reciclaje. El aparato y sus accesorios están compuestos de diversos materiales, como, p. ej., metal y plástico. Depositar las piezas defectuosas en un contenedor destinado a residuos industriales. Informarse en el organismo responsable al respecto en su municipio o en establecimientos especializados.

13. Subsanación de averías

Problema	Causa posible	Acción
El motor no se pone en marcha	<ul style="list-style-type: none"> a) Interruptor ON/OFF dañado. b) Cable ON/OFF dañado. c) Relé ON/OFF dañado. d) Fusible fundido. e) Motor quemado. 	<p>a-d) Sustituya todas las partes dañadas antes de utilizar la máquina otra vez.</p> <p>e) Póngase en contacto con su centro local de reparaciones. Cualquier intento de llevar a cabo una reparación, puede ser peligroso si no lo realiza personal cualificado.</p>
La máquina va más despacio cuando está en funcionamiento.	Se ha ejercido demasiada presión sobre la pieza.	Reduzca la presión de la pieza.
La correa de lijado se sale de las poleas.	La correa no está bien enderezada.	Reinicie el circuito.
La madera se quema durante el lijado.	<ul style="list-style-type: none"> a) El disco o la correa de lijado están cubiertos de grasa. b) Presión excesiva sobre la pieza. 	<p>a) Sustituya el disco o la correa</p> <p>b) Reduzca la presión de la pieza</p>

Sisällysluettelo

Sivu:

1.	Johdanto	70
2.	Laitteen kuvaus	70
3.	Toimituksen laajuus	70
4.	Määräystenmukainen käyttö	71
5.	Turvallisuusohjeet	71
6.	Tekniset tiedot	74
7.	Ennen käyttöönottoa	74
8.	Käyttö	75
9.	Puhdistus ja kunnossapito	75
10.	Varastointi ja kuljetus	75
11.	Sähköliitäntä	75
12.	Käytöstäpoisto ja uusiokäyttö	76
13.	Häiriöiden poistaminen	76
14.	Vaatimustenmukaisuusvakuutus	149
15.	Takuutodistus	151

Laitteessa olevien merkkien selitys



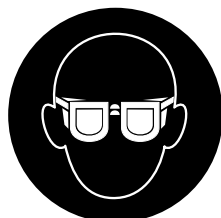
„Varoitus – Tapaturmavaaran vähentämiseksi lue käyttöohje“



Käytä kuulosuojuksia.
Melun vaikutus saattaa aiheuttaa kuulon heikkenemistä.



Käytä pölynaamaria.
Puun ja muiden materiaalien työstössä saattaa syntyä teveydelle vaarallista pölyä. Asbestipitoista materiaalia ei saa työstää!



Käytä suojalaseja.
Työssä syntyvät kipinät tai laitteesta sinkoutuvat sirpaleet, lastut ja pölyt saattavat aiheuttaa näkökyvyn menetyksen.

⚠ Huomio!

Nämä käyttöohjeet tarjoavat turvallisuuttasi koskevat kohdat, jotka on merkitty tällä osoituksella

⚠ Noudata varovaisuutta!

Näiden laiminlyönti voi aiheuttaa vähäisen tai keskitason loukkaantumisvaaran

⚠ Varoitus!

Näiden ohjeiden laiminlyönti voi aiheuttaa hengenvaaran tai vakavien vammojen vaaran

1. Johdanto

VALMISTAJA:

scheppach

Fabrikation von Holzbearbeitungsmaschine GmbH
Günzburger Straße 69
D-89335 Ichenhausen

ARVOISA ASIAKKAAMME,

toivomme, että uusi schep

pach-sahasi palvelee Sinua hyvin työssäsi.

HUOM:

Tämän laitteen valmistaja ei vastaa vioista tai virheistä, jotka johtuvat seuraavista syistä:

- väärästä tai epäasiallisesta käytöstä
- ei ole noudatettu käyttöohjetta, eikä käytetty tervettä järkeä
- korjauksista, jotka kolmas, ei valtuutettu ammattimies on tehnyt
- kun laitteeseen on asennettu tai vaihdettu osia, jotka eivät ole alkuperäisiä schep

pach-osia
- määräysten vastainen käyttö
- sähkölaitteita koskevia määräyksiä ei ole noudatettu.

Suosittellemme

että luet käyttöohjeen kokonaan ja huolellisesti, ennen ~ kuin otat koneen käyttöön.

Käyttöohjeen avulla opit tuntemaan työkoneesi, jolloin se palvelee parhaalla mahdollisella tavalla eri käyttösovelluksissa. Käyttöohje sisältää monia tärkeitä ohjeita siitä, kuinka konetta käytetään turvallisesti, ammattitaitoisesti ja taloudellisesti sekä siitä, kuinka vältät vaaratilanteet, säästät korjauskustannuksissa, vähennät seisonta-aikoja ja lisäät koneen käyttöikä ja huoltovälejä. Käyttöohjeen turvaohjeiden lisäksi sinun on tutustuttava suomalaisiin työturvallisuusmääräyksiin. Käyttöohje täytyy aina pitää lähellä sahaa. Jokaisen konetta käyttävän on ensin tutustuttava käyttöohjeeseen huolellisesti. Vain ne henkilöt, joita on opastettu koneen käyttöön, saavat työskennellä koneella. Pidä mielessäsi koneen käytön vaatima vähimmäisikä. Tämän käyttöohjeen turvaohjeiden ja suomalaisten työturvallisuusmääräysten lisäksi on hyvä tutustua ammattiteknisiin sääntöihin, jotka koskevat puun

työstökoneita.

Yleisiä ohjeita

- Kun olet purkanut koneen kuljetuspakkauksesta, tarkasta että yhdessäkään osassa ei ole kuljetusvaurioita. Jos löydät vaurioita, ilmoita niistä heti koneen myyjälle.
- Myöhemmin tehtyjä ilmoituksia ei hyväksytä.
- Varmista, että toimitussisältö on täydellinen.
- Ennen kun otat koneen käyttöön, tutustu koneeseen lukemalla tämän käyttöohje huolellisesti läpi.
- Käytä vain schep

pachin alkuperäisiä varoja kulu

tusosia. Näitä osia saat schep

pach-kauppiaaltasi.
- Kun tilaat varaosia, muista ilmoittaa samalla koneesi tyyppi ja valmistusvuosi.

2. Laitteen kuvaus (kuva. 1-3)

1. Suojalasi
2. Kipinäsuojus
3. Kipinäsuojuksen säätöruuvi
4. Kiinnitysruuvi Suojalasi

pidike

5. Suojakupu
6. Hiomalaikka
7. Työstökappalealustan kiinnitysruuvi
8. Työstökappalealusta
9. Hiomanauha
10. Tornillo de reglaje cinta
11. Ylemmän nauharullan kiristysruuvi
12. Sivuverhoilun kiinnitysruuvi
13. Sivukansi
14. Kiinnitysreiät
15. Jalusta
16. Päälle-/pois-katkaisin
17. Säiliö jäähd

tysvedelle

- 18. Kiinnitysruuvi työkappaleen tuelle

3. Toimituksen laajuus

Teroitus- / Hiomakone (1)
Käyttöopas (1)
Hiomalaikka (1)
Hiomanauha (1)
Teroituslaikan suoristaja (1)
Takuutarra (1)

- Avaa pakkaus ja ota laite varovasti pakkauksesta.
- Poista pakkausmateriaalit sekä pakkaus- ja kuljetusvarmistukset (mikäli käytetty).
- Tarkasta, onko toimitus täysilukuinen.
- Tarkasta, onko laitteessa ja varusteissa kuljetusvaurioita.
- Säilytä pakkaus, mikäli mahdollista, takuua

jan loppuun saakka.

⚠ Huomio

Laite ja pakkausmateriaalit eivät ole lasten leikkikaluja! Lapset eivät saa leikkiä muovipusseilla, kelmuilla tai pienillä osilla!

Niistä uhkaa nielaisu- ja tukehtumisvaara!

4. Määräysten mukainen käyttö

Tämä hiomakone on yhdistelmälaite, jolla voidaan suorittaa metallien, kaikenlaatuisen puun ja muiden materiaalien karkeaa ja hienohiomista käyttäen vastaavia hiomalaikkoja tai hiomanauhoja. Koneessa saa käyttää vain siihen sopivia hiomanauhoja tai hiomalaikkoja, jotka vastaavat tässä ohjeessa annettuja tyyppitietoja.

Konetta saa käyttää ainoastaan sille määrättyyn käyttötarkoitukseen! Vaikka käyttö vastaakin määräyksiä, ei tiettyjä jäämäriskejä voida kokonaan sulkea pois. Koneen rakenteen ja valmistuksen perusteella saattavat seuraavat vaarakohteet jäädä jäljelle.

- Hiomalaikkaan koskettaminen sen suojaamalla alueella.
- Vahingoittuneista hiomalaikoista poissinkoavat palaset.
- Työstökappaleiden ja niiden palasten poissinkoaminen.
- Kuulovauriot, mikäli ei käytetä tarvittavaa kuulosuojusta
- Käytettäessä konetta suljetuissa tiloissa syntyy terveydelle vaarallisia puupölypäästöjä.
- Laitteen pyöriviä osia ei voida suojata toiminnallisista syistä. Toimi sen vuoksi harkiten ja pidä työstökappaleesta hyvin kiinni, jotta vältät poisluis-kahtamisen, jonka vuoksi kätesi saattaisivat joutua kosketuksiin hiomanauhan kanssa.

Konetta saa käyttää ainoastaan sille määrättyyn tarkoitukseen. Kaikkinainen tämän ylittävä käyttö ei ole määräysten mukaista. Kaikista tästä aiheutuvista vahingoista tai loukkaantumisista on vastuussa laitteen omistaja/käyttäjä eikä suinkaan sen valmistaja.

Ole hyvä ja ota huomioon, että laitteitamme ei ole suunniteltu ja valmistettu käytettäväksi pienteollisuus- tai teollisuustarkoituksiin. Emme siksi ota mitään vastuuta vaurioista, jos laitetta käytetään pienteollisuus-, käsityöläis- tai teollisuustyöpaikoilla tai näihin verrattavissa olevissa toimissa.

5. Turvallisuusohjeet

⚠ Huomio!

Lue kaikki turvallisuusmääräykset ja -ohjeet. Mikäli turvallisuusmääräyksiä ja -ohjeita ei noudateta, seurauksena saattaa olla sähköisku, tulipalo ja/tai vakava loukkaantuminen. Säilytä kaikki turvallisuusmääräykset ja -ohjeet varmassa paikassa tulevaa tarvetta varten.

⚠ **Varoitus!** Sähköiskulta, loukkaantumiselta ja tulipalolta suojaamiseksi seuraavia perusvaroitoimia on noudatettava sähkötyökaluja käytettäessä. Lue ja noudata näitä ohjeita ennen koneen käyttämistä ja säilytä turvallisuustiedot varmassa paikassa.

- 1. Pidä työskentelyalue puhtaana**
Sotkuiset ja epäjärjestyksessä olevat tilat ja työpenkit voivat helpommin aiheuttaa onnettomuuksia.
- 2. Ota huomioon työskentelyalueen ympäristö**
Älä altista sähkötyökaluja sateelle. Älä käytä sähkötyökaluja kosteissa tai märissä paikoissa. Pidä työskentelyalue hyvin valaistuna. Älä käytä sähkötyökaluja syttyvien nesteiden ja kaasujen lähistöllä.
- 3. Suojaudu sähköiskua vastaan**
Estä kehon kosketus maadoitettujen pintojen (esim. putkien, patterien, hellojen ja jäähdyttimien) kanssa.
- 4. Pidä lapset loitolla**
Älä salli muiden koskettaa konetta tai johtoa; pidä sivulliset loitolla työskentelyalueestasi.
- 5. Aseta säilytykseen työkalut, joita ei käytetä**
Kun työkaluja ei käytetä, niitä on säilytettävä kuivassa, lukittavassa paikassa tai korkealla, jotta lapset eivät pääse niihin käsiksi.
- 6. Älä käytä työkalua väkisin!**
ITyökalu toimii paremmin ja turvallisemmin sillä teholla, joka sille on tarkoitettu.
- 7. Käytä oikeaa työkalua**
Älä yritä tehdä raskaaseen käyttöön tarkoitettujen työkalun työtä väkisin pienillä työkaluilla tai lisävarusteilla. Käytä työkaluja vain niiden käyttötarkoituksiin.
- 8. Pukeudu asianmukaisesti**
Älä käytä löysiä vaatteita tai koruja. Ne voivat takertua liikkuviin osiin. Kumikäsineet ja liukuestekengät ovat suositeltavia ulkona työskennellessä. Suojaa pitkät hiukset.
- 9. Käytä suojalaseja**
Käytä myös kasvosuojusta tai pölymaskia, jos leikkaaminen aiheuttaa paljon pölyä.
- 10. Älä väärinkäytä virtajohtoa**
Älä kanna työkalua virtajohdosta tai vedä virtajohdosta, kun irrotat konetta pistorasiasta. Pidä virtajohto loitolla kuumuudesta, öljystä ja terävistä reunoista.
- 11. Kiinnitä työstökappale**
Kiinnitä työstökappale puristimilla tai ruuvipuristimella. Se on turvallisempaa kuin niiden pitely käsin, ja näin molemmat kätesi vapautuvat työkalun käyttämiseen.
- 12. Älä kurota liikaa**
Seiso aina tukevasti ja säilytä hyvä tasapaino.
- 13. Huolla työkaluja huolellisesti**
Pidä työkalut terävinä ja puhtaina, jolloin ne toimivat paremmin ja turvallisemmin. Noudata voitelua ja lisävarusteiden vaihtoa koskevia ohjeita. Tarkasta työkalun johto aika ajoin, ja jos se on vaurioitunut, korjauta se valtuutetussa huoltopisteessä. Tarkasta myös jatkojohto aika ajoin ja vaihda, jos se on vaurioitunut. Pidä kädet kuivina ja puhtaina sekä öljyttöminä ja rasvattomina.
- 14. Kytke työkalut irti**
Kytke työkalut irti, kun niitä ei käytetä, sekä ennen huoltamista ja lisävarusteiden vaihtamista.

15. Poista säätö- ja kiintoavaimet

Ota tavaksi tarkistaa, että säätö- ja kiintoavaimet on poistettu työkalusta ennen sen kytkemistä päälle.

16. Vältä tahaton käynnistyminen

Älä kanna pistorasiaan kytkettyä työkalua sormi kytkimellä. Varmista, että kytkin on pois päältä kytkiessäsi koneen pistorasiaan.

17. Käytä ulkokäyttöön tarkoitettuja jatkojohtoja

Jos käytät työkalua ulkona, käytä vain ulkokäyttöön tarkoitettuja ja siten merkittyjä jatkojohtoja.

18. Ole valppaana

Seuraa, mitä olet tekemässä. Käytä maalaisjärkeä. Älä käytä työkalua väsyneenä.

19. Tarkasta vaurioituneet osat

Ennen työkalun käyttämistä jälleen suojus tai muu vaurioitunut osa on huolellisesti tarkastettava sen määrittämiseksi, että se toimii oikein ja suorittaa käyttötarkoituksensa. Tarkista liikkuvien osien kohdistukset ja juuttumiset, osien rikkoutuminen ja kiinnitykset sekä kaikki muut olosuhteet, jotka voivat vaikuttaa koneen toimintaan. Vaurioitunut suojus tai muu osa on asianmukaisesti korjattava tai vaihdettava valtuutetussa huoltopisteessä, ellei toisin ole osoitettu tämän käyttöoppaan muussa kohdassa. Anna valtuutetun huoltopisteen korjata vialliset kytkimet. Älä käytä työkalua, jos kytkimellä ei voi kytkeä sen virtaa päälle tai pois päältä.

20. ⚠ Varoitus!

Sellaisen lisävarusteen tai -laitteen käyttö, jota ei ole suositeltu tässä käyttöoppaassa tai tuoteluettelossa, saattaa muodostaa loukkaantumisvaaran.

21. Anna ammattilaisen korjata työkalusi.

Tämä sähkölaite on olennaisten turvallisuusmääräysten mukainen. Vain ammattilaiset saavat korjata sähkölaitteita, muutoin ne saattavat aiheuttaa huomattavan vaaran käyttäjälle.

22. Liitä purunpoistolaite

Aina, kun on olemassa mahdollisuus liittää työkalu purunpoistojärjestelmä, varmista, että se on liitetty ja käytössä.

Yleiset turvallisuusmääräykset ja onnettomuuksien ehkäisy

Turvallisuusmääräykset ja käyttöohjeet on luettava kokonaisuudessaan ja niihin sisältyviä tietoja on noudatettava onnettomuuden vaaran tai mahdollisen vaaratilanteen välttämiseksi koneella työskennellessä.

- Tarkasta kone, virtajohto ja pistoke aina ennen käyttöä. Käytä työkalua vain, jos se on hyvässä käyttökunnossa, eikä millään tavoin vaurioitunut. Vaurioituneet osat on heti toimitettava pätevän sähköasentajan vaihdettaviksi.
- Irrota pistoke pistorasiasta ennen kuin teet mitään toimia koneelle, ennen työkalujen vaihtamista ja aina, kun konetta ei käytetä.
- Jotta virtajohto ei vaurioituisi, johda se aina pois päin koneen takaa.
- Pidä työkalut turvallisessa paikassa ja lasten ulottumattomissa.

Käyttö asbestia sisältäviin materiaaleihin on kielletty.

Ota huomioon oman maasi ammattijärjestöjen antamat vastaavat onnettomuudenehkäisymääräykset.

- Käytä vain alkuperäisiä vaihto-osia.
- Korjaukset saa suorittaa vain pätevä sähköasentaja.
- Kone saattaa ylittää 91,5 dB työskentelypaikassa. Käyttäjän on tällöin käytettävä kuulosuojaimia. Tämä sähkötyökalun melutaso on mitattu säännösten IEC 59 CO 11, IEC 704, DIN 45635 osan 21, NFS 31-031 (84/537/ETY) mukaisesti.
- Huolehdi siitä, että seisot aina tukevasti. Vältä epäluonnollisia työskentelyasentoja.
- Älä altista sähkötyökalua sateelle. Älä käytä sähkötyökaluja kosteissa tai märissä paikoissa äläkä syttyvien nesteiden tai kaasujen lähellä.
- Suojaa virtajohto siten, etteivät öljy, liuottimet eivätkä terävät reunat pääse vaurioittamaan sitä.
- Pidä työskentelyalue siistinä.
- Varmista, että kytkin on kytketty pois päältä liittäessäsi työkalun virtalähteeseen.
- Käytä sopivia työvaatteita. Älä koskaan käytä löysiä vaatteita tai koruja. Suojaa pitkät hiukset.
- Oman turvallisuutesi vuoksi käytä vain sähkötyökalusi valmistajan lisävarusteita ja -laitteita.
- Käytä aina suojalaseja ja -käsineitä sekä kuulosuojaimia tehdessäsi hiomis-, harjaamis- ja leikkaamistöitä.
- Tarkista, että laikassa osoitettu pyörimisnopeus on sama tai suurempi kuin työkalulle ilmoitettu nimellispyörimisnopeus.
- Varmista, että hiomalaikka on sopivan kokoinen hiomakoneelle.
- Hiomalaikkoja on käsiteltävä ja säilytettävä huolellisesti valmistajan ohjeiden mukaisesti. Tutki hiomalaikka joka kerran ennen käyttöä. Älä koskaan käytä hiomalaikkoja, joiden osat ovat irronneet tai murtuneet tai muulla tavoin vaurioituneet.

- Huolehdi siitä, että käytät vain hiomalaikkoja ja hiomaharjoja, joiden nopeudeksi on merkitty vähintään yhtä suuri kuin sähkötyökalun arvokilvessä ilmaistu nopeus.
 - Varmista, että hiomalaikat asennetaan valmistajan ohjeiden mukaisesti.
 - Varmista, että välikerroksia käytetään, jos ne kuuluvat toimitukseen ja hiomalaikka vaatii niiden käyttöä.
 - Varmista, että hiomalaikka on oikein asennettu ja kiinnitetty ennen kuin alat käyttää työkalua. Anna koneen käydä ilman kuormaa ja turvallisessa asennossa 5 minuuttia. Sammuta kone välittömästi, jos se alkaa tärähtää huomattavasti, tai jos havaitset muita vikoja. Jos näin käy, tutki kone syyn selvittämiseksi.
 - Sähkötyökalua ei saa koskaan käyttää ilman sen mukana toimitettua suojusta.
 - Älä koskaan käytä erillisiä supistusholkkeja tai sovittimia suurempireikäisten hiomalaikkojen sovittamiseksi koneeseen.
 - Huolehdi siitä, että lentävät kipinät eivät aiheuta vaaraa; että ne eivät esimerkiksi osu kehenkään tai saa tulenarkoja aineita syttymään.
 - Käytä aina suojalaseja ja kuulosuojaimia sekä tarpeen mukaan muita henkilönsuojaimia, kuten käsineitä, suojaesiliinaa ja -kypärää.
- △ Työstökappale kuumenee hiomisen yhteydessä.

Tärkeää! Palovammojen vaara!

Anna työstökappaleen jäähtyä. Materiaali saattaa kuumentua erittäin paljon hiomisen aikana. Jos työskentelet pidempään, anna työstökappaleen välillä jäähtyä.

- Älä käytä jäähdytysnestettä tai vastaavaa.

Erityiset turvallisuustiedot

- 1 Ennen hiomakoneen käyttämistä kokeile hiomalaikkojen kilahtamista (ehjistä hiomalaikoista kuuluu kirkas ääni, kun niitä napautetaan kevyesti esimerkiksi muovivasaralla). Tätä keinoa voit käyttää myös asentaessasi uusia hiomalaikkoja (voit varmistaa, etteivät ne ole vaurioituneet kuljetuksessa). Koneetta tulee testata kuormittamattomana vähintään 5 minuuttia. Poistu vaaralliselta alueelta testin ollessa käynnissä.
- 2 Käytä vain sellaisia hiomalaikkoja, joihin on merkitty valmistajan tiedot, käytetty liimatyyppi, mitat ja sallittu kierrosluku.
- 3 Hiomalaikkoja on säilytettävä kuivassa paikassa, mieluiten tasaisessa lämpötilassa.
- 4 Käytä hiomalaikkojen kiinnittämiseen vain koneen mukana toimitettuja kiinnityslaippoja.
- 5 Käytä hiomalaikkojen kiinnittämiseen vain samankokoisia ja -muotoisia kiinnityslaippoja. Kiinnityslaipan ja hiomalaikan välisten välikerrosten on oltava joustavaa materiaalia, esimerkiksi kumia tai pehmeää pahvia.
- 6 Älä koskaan suurena hiomalaikkojen kiinnitysaukkoa poraamalla.

- 7 Työstökappaleen tuet ja säädettävät yläsuojukset on aina siirrettävä niin lähelle hiomalaikkaa kuin mahdollista (enint. 2 mm vällys).
- 8 Hiomalaikkoja ei saa käyttää ilman suojuksia. Seuraavia välyksiä ei saa ylittää:
 - Työstökappaleen tuki/hiomalaikka: enint. 2 mm
 - Suojus/hiomalaikka: enint. 2 mm
- 9 Suojuksen pidike, työstökappaleen tuki ja läpinäkyvä suojuks on asennettava ennen kuin yhdistelmähiomakoneetta käytetään.
- 10 Virtajohto on irrotettava pistorasiasta ennen hiomalaikan vaihtamista.
- 11 Kuivahiomalaikan suurin sallittu kehänopeus on: 23 m/s; $m/s = (d \times 3,14 \times n) / (60 \times 1000)$
d = hiomalaikan halkaisija millimetreinä
n = moottorin kierrosta minuutissa
- 12 Moottorin kotelon suurin sallittu lämpötila: 80 C
- 13 Ennen työn aloittamista kierrä hiomakone tiukasti työpenkkiin kahdesta pohjalevyssä olevasta kiinnityskohdasta.
- 14 Säädä kipinäohjauslevyä aika ajoin laikan kulumisen kompensoimiseksi. Huomaa, että etäisyys kipinäohjauslevyn ja laikan välillä on pidettävä mahdollisimman pienenä, eikä se saa milloinkaan ylittää 2 mm.
- 15 Hiomalaikka on vaihdettava viimeistään silloin, kun kipinäohjauslevyä ja työstökappaleen tukea ei enää voi asettaa 2 mm:n enimmäisetäisyydelle hiomalaikasta.
- 16 Työstä vain sellaisia työstökappaleita, joita voi pidellä paikoillaan turvallisesti. Hyvin pienten työstökappaleiden työstäminen lisää loukkaantumisen vaaraa. Pidemmät työstökappaleet on tuettava käyttäen rullatelinettä (valinnainen varuste) tai vastaavaa.

Jäännösriskit

Vaikka käyttäisit tätä sähkötyökalua ohjeiden mukaisesti, tiettyjä jäännösriskejä ei voida sulkea pois. Koneen rakenteeseen ja suunnitteluun saattaa liittyä seuraavia vaaroja:

- Keuhkovaurio, jos sopivaa pölyltä suojaavaa maskia ei käytetä.
- Kuulovaurio, jos sopivaa kuulosuojausta ei käytetä.
- Terveystaitat, joita aiheutuu käsitarinasta, jos laitetta käytetään pitkän aikaa tai jos sitä ei ohjata ja huolleta oikein.

Säilytä nämä turvallisuustiedot varmassa paikassa.

6. Tekniset tiedot

Konstruktionsmätt PxLxK mm	360 x 280 x 335
Hiomalaikan Ø mm	150
Hiomalaikan paksuus mm	20
Hiomalaikan porareian Ø mm	12,7
Ulkoreunan kiertonopeus kork m/s	23
Velocidad de la cinta m/min	895
Hiomanauha L x W mm	686 x 50
Paino kg	10,2
Moottori	
Nimellisjännite V/Hz	230/50
Virranottoheho	370W S2 30min
Joutokäyntikierrosluku n_0 min ⁻¹	2850

Käyttöaika:

Käyttöaika S2 30 min (lyhytaikainen käyttö) tarkoittaa, että moottoria saa kuormittaa 240 watin nimellisteholla jatkuvasti vain tyyppikilvessä ilmoitetun ajan verran (30 minuuttia). Muuten se kuumenisi liikaa. Tauon aikana moottori jäähtyy takaisin alkulämpötilaansa.

Melu ja värinä

Melu- ja värinäarvot on mitattu standardin EN 61029 mukaisesti.

Äänen painetaso L_{pA}	82,3 dB(A)
Mittausvirhe K_{pA}	3 dB
Äänen tehotaso L_{WA}	91,5 dB(A)
Mittausvirhe K_{WA}	3 dB

Rajoita melunpäästöt ja värinä mahdollisimman vähäisiksi!!

- Käytä ainoastaan moitteettomia laitteita.
- Huolla ja puhdista laite säännöllisesti.
- Sovita työskentelytapasi laitteen mukaiseksi.
- Älä ylikuormita laitetta.
- Tarkastuta laite aina tarvittaessa.
- Sammuta laite, kun sitä ei käytetä.
- Käytä suojakäsineitä..

7. Ennen käyttöönottoa

Tarkasta ennen koneen liittämistä sähköverkkoon, että tyyppikilven tiedot vastaavat käytettävän verkkovirran tietoja.

Irraita verkkopistoke ennen kaikkia huolto- ja asennustoimia..

- Kone tulee asentaa tukevasti paikalleen, ts. se tulee ruuvata kiinni työpöytään tms. .
- Ennen käyttöönottoa tulee kaikki suojukset ja turvalaitteet asentaa määräysten mukaisesti paikoilleen.
- Hiomalaikkojen tulee voida pyöriä esteettä.

Kipinäsuojuksen asennus (kuvat 1-3)

- Vie kipinäsuojus (2) suojakuvun (5) alle. Ruuvaa kipinäsuojus (2) ylhäältä ruuveilla (3) kiinni suojakupun (5).
- Kiinnitä kipinäohjauslevy (2) säätöruuvilla (3) sekä jousialuslevyllä ja aluslevyllä. Kiinnittämiseen tarvittavat ruuvimeisselin (kuva 2).
- Säädä kipinäsuojus (2) säätöruuvilla (3) niin, että kuivahiomalaikan (6) ja kipinäsuojuksen (2) välinen etäisyys on niin vähäinen kuin mahdollista eikä missään tapauksessa ole suurempi kuin 2mm. (kuvat 3)
- Korjaa kipinäsuojuksen (2) säätöä aika ajoin tällä tavoin, jotta laikan kulumisen aiheuttamat muutokset tasataan.

Työstökappaletukien asennus (kuvat 1,4-6)

- Kiinnitä työkappaleen tuet (8) teroitus- /hiomakoneeseen käyttämällä työkappaleen tuen tähtiruuvia (7) nauhapuolella ja 2 kiinnitysruuvia työkappaleen tuelle (18) teroituslaikan (5) puolella.

Työstökappaletukien säätö (kuvat 5+6)

- Säädä työkappaleen tuet (8) käyttämällä kiinnitysruuveja työkappaleen tuelle (18) ja työkappaleen tuen tähtiruuvia (7) siten, että väli kuivan teroituslaikan (6) tai teroitus-/hiomanauhan (9) ja työkappaleen tukien (8) välillä on mahdollisimman pieni eikä ehdottomasti yli 2 mm.
- Säädä työstökappaletuet (8) aika ajoin siten, että kuivahiomalaikan (5) kulumisen aiheuttama muutos korjataan.

Hiomalaikan vaihto (kuvat 1/7-9)

Ota suojakuvun sivuosan (12) 3 ruuvia pois ja nosta suojakuppu paikaltaan (kuvat.7). Löysennä mutteria (kuvat 8/A) (huomio, hiomalaikka on kiinnitetty vasempaan kulkevilla kierteillä) siten, että pidät vastapäisen hiomalaikanpidikkeen mutteria paikallaan. Ota sitten laippa (B) pois. Sitten voit vaihtaa hiomalaikan (6) uuteen. Asentaminen tehdään päinvastaisessa järjestyksessä. Kiinnitä laippa (B) akseliin ja kierrä mutteri (A) käsikireyteen (kuva 8).

Kiristä mutteri (A), pitele hiomalaikkaa (6) rievulla ja kiristä mutteri (A) (kuva 8).

Hiomanauhan vaihto (kuvat 1/10+11)

- Irroita kolme ruuvia (nro 12) ja ota sitten sivulla oleva suojuus pois.
- Löysennä ylemmän nauharullan kiristysruuvia (nro 11) muutaman kierroksen verran.
- Työnnä ylänauharullaa alaspäin ja vedä teroitus-/hiomanauha pois rullista.
- Aseta uusi teroitus-/hiomanauha (9) keskelle ylä- ja alarullia ja vapauta kiinnitin ylänauharullasta.
- Kiristä sitten kiristysruuvi (nro 11) tiukkaan ja asenna sivulla oleva suojuus paikalleen.
- Nauhan ohjauksen säätöruuvilla (10) sivulla voit säätää nauhan kulkua kääntämällä. Tarkka nauhan kulun säätö tehdään parhaiten kääntämällä teroitus-/hiomanauhaa käsin.

8. Käyttö

Päälle-/pois-katkaisin (16)

- Siirrä päälle-/pois-katkaisin (16) käynnistämistä varten asentoon 1.
- Sammuttamista varten päälle-/pois-katkaisin (16) käännetään asentoon 0.

Odota käynnistämisen jälkeen, kunnes laite on saavuttanut suurimman kierroslukunsa. Aloita hiominen vasta sitten.

Hiominen

- Aseta työstökappale työstökappalealustalle (8) ja siirrä sitä hitaasti halutussa kulmassa hiomalaikkaa (6) kohti, kunnes se koskettaa laikkaan.
- Liikuta työstökappaletta hieman edestakaisin parhaan mahdollisen hiomatuloksen saavuttamiseksi. Tällöin hiomalaikka (6) kuluu myös tasaisesti. Anna työstökappaleen jäähtyä välillä.

Hiominen

- Pidä työstökappaleesta aina tiukasti kiinni hiomisen aikana.
- Älä kohdista siihen liikaa painetta.
- Työstökappaletta tulee liikuttaa hiottaessa hiomapaperin laidasta laitaa, jotta estetään hiomapaperin kulumisen yksipuolisesti!
- Tärkeää! Puukappaleet tulee aina hioa puun syiden suuntaan, jotta ne eivät lohkeile.

Teroituslaikkasuoristajan käyttäminen

Teroituslaikkasuoristaja on väline teroituslaikkojen suoristamiseen.

- Leicht gegen die Schleifscheibe drücken - ohne Paina kevyesti teroituslaikkaa vasten – ilman kipinöiden synnyttämistä. Siirrä suoristaa sivusuunnassa koko laikan leveyden yli.

⚠ **Huomio!** Käytä aina suojalaseja.

⚠ **Huomautus!**

Jos hiomalaikka tai hiomahihna leikkaa kiinni kesken käytön, ota työstökappale pois siksi aikaa kunnes työkalu saavuttaa jälleen huippunopeutensa.

9. Puhdistus ja kunnossapito

Irroita verkkopistoke pistorasiasta ennen kaikkia puhdistustoimia.

Puhdistus

- Pidä suojalaitteet, ilmaraot ja moottorin kotelo niin puhtaina pölystä ja liasta kuin suinkin mahdollista.
- Pyyhi laite puhtaalla rievulla tai puhalla se puhtaaksi vähäpaineisella paineilmalla.
- Suosittelemme laitteen puhdistamista heti joka käytön jälkeen.
- Puhdista laite säännöllisin väliajoin käyttäen kosteaa riepua ja vähän saippuaa. Älä käytä sellaisia puhdistusaineita tai liuotteita, jotka saattavat syövyttää laitteen muoviosia. Huolehdi siitä, ettei laitteen sisäpuolelle pääse vettä.

Huolto

Laitteen sisäpuolella ei ole mitään huoltoa tarvitsevia osia.

10. Varastointi ja kuljetus

Säilytä laite ja sen varusteet valolta, kosteudelta ja pakkaselta suojatussa tilassa poissa lasten ulottuvilta. Paras säilytyslämpötila on 5°C ja 30°C välillä. Säilytä sähkötyökalut alkuperäispakkauksissaan.

⚠ **Huomio! Irrota kone pistorasiasta!**

Kone on ehdottomasti kiinnitettävä putoamista tai kaatumista vastaan kuljetuksen aikana.

Laitetta voidaan nostaa vasemmasta ja oikeasta teroituslaikasta / nauhan hiomakannesta. Virtakaapelia, joustavaa valaisimen vartta, tms. ei saa käyttää kuljetustarkoitukseen.

11. Sähköliitäntä

Asennettu sähkömoottori on liitetty käyttövalmiiksi.

Liitäntä vastaa yksiselitteisiä VDE- ja DIN -määräyksiä.

Asiakkaan verkkoliitännän sekä käytetyn jatkojohdon täytyy vastata näitä määräyksiä.

Sähköasennuksen asennus-, korjaus- ja huoltotöitä saa tehdä vain alan ammattilainen.

Tärkeät ohjeet:

Sähkömoottori on mitoitettu toimintapaa S 1 varten. Moottorin ylikuormituksessa kytkeytyy moottori itsenäisesti pois päältä. Jäähdytysajan jälkeen (ajallisesti eroava) voidaan moottori taas kytkeä päälle.

12. Käytöstäpoisto ja uusiokäyttö

Laite on pakattu kuljetuspakkaukseen, jotta vältetään kuljetusvauriot. Tämä pakkaus on raaka-ainetta ja sitä voi siksi käyttää uudelleen tai sen voi toimittaa kierrätyksen kautta takaisin raaka-ainekiertoon. Laite on ja sen varusteet on valmistettu eri materiaaleista, kuten esim. metallista ja muoveista. Toimita vialliset rakenneosat oneglmajätehävitykseen. Tiedustele asiaa alan ammattiliikkeestä tai kunnanhallitukselta!

13. Häiriöiden poistaminen

Pongelma	Mahdollinen syy	Toimenpide
Moottori ei käynnisty	<ul style="list-style-type: none"> a) ON/OFF -kytkin vaurioitunut. b) ON/OFF -kaapeli vaurioitunut. c) ON/OFF -rele vaurioitunut. d) Sulake palanut. e) Moottori palanut. 	<p>a-d) Vaihda kaikki vaurioituneet osat, ennen kuin käytät konetta uudestaan</p> <p>e) Ota yhteyttä paikalliseen huoltokeskukseen. Jokainen yritys suorittaa korjaus voi olla vaarallista, jos sitä ei tee pätevä henkilöstö.</p>
Kone hidastuu työn aikana.	Työkappaleeseen on kohdistettu liikaa painetta.	Vähennä työkappaleeseen kohdistuvaa painetta.
Hiomanauha irtoaa hihnapyöristä.	Nauha ei kulje suoraan.	Aseta suunta uudelleen.
Puu palaa hiomisen aikana.	<ul style="list-style-type: none"> a) Hiomalaikka tai nauha peittyneet rasvalla. b) Liiallinen työkappaleeseen kohdistuva paine. 	<p>a)Vaihda laikka tai nauha</p> <p>b)Vähennä työkappaleeseen kohdistuvaa painetta.</p>

Indice	Pagina
1. Introduzione	79
2. Descrizione dell'apparecchio	79
3. Elementi forniti	79
4. Utilizzo proprio	80
5. Avvertenze sulla sicurezza	80
6. Caratteristiche tecniche	83
7. Prima della messa in esercizio	84
8. Uso	84
9. Pulizia e manutenzione	85
10. Stoccaggio e trasporto	85
11. Collegamento elettrico	85
12. Smaltimento e riciclaggio	85
13. Risoluzione dei guasti	85
14. Dichiarazione di conformità	149
15. Certificato di Garanzia	151

Spiegazione dei simboli sull'apparecchio



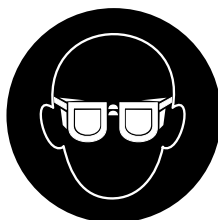
Avvertimento - Per ridurre il rischio di lesioni leggete le istruzioni per l'uso



Portate cuffi e antirumore. L'effetto del rumore può causare la perdita dell'udito.



Mettete una maschera antipolvere. Facendo lavori su legno o altri materiali si può creare della polvere nociva alla salute. Non lavorate materiale contenente amianto!



Indossate gli occhiali protettivi. Scintille create durante il lavoro o schegge, trucioli e polveri scaraventate fuori dall'apparecchio possono causare la perdita della vista.

⚠ Attenzione!

In queste istruzioni per l'uso le parti che riguardano la sicurezza sono contrassegnate da questa indicazione

⚠ Cautela!

La mancata osservanza di queste istruzioni può causare un rischio di lesioni da leggero a medio

⚠ Avvertenza!

La mancata osservanza di queste istruzioni può comportare pericolo di vita o rischio di lesioni gravi

1. Introduzione

Costruttore:

schepach

Fabrikation von Holzbearbeitungsmaschinen GmbH
Günzburger Straße 69,
D-89335 Ichenhausen

EGREGIO CLIENTE,

Le auguriamo un piacevole utilizzo del Suo nuovo apparecchio.

Avvertenza:

Ai sensi della legge sulla responsabilità dei prodotti attualmente in vigore, il fabbricante non è responsabile per eventuali danni che si dovessero verificare a questa apparecchiatura o a causa di questa in caso di:

- utilizzo improprio,
- inosservanza delle istruzioni per l'uso,
- riparazioni effettuate da specialisti terzi non autorizzati,
- installazione e sostituzione di ricambi non originali,
- utilizzo non conforme,
- avaria dell'impianto elettrico in caso di inosservanza delle disposizioni in materia elettrica e delle norme VDE 0100, DIN 57113 / VDE0113.

Da osservare:

Prima del montaggio e della messa in funzione, leggere tutto il testo delle istruzioni per l'uso.

Le presenti istruzioni per l'uso le consentono di conoscere l'utensile elettrico e di sfruttare le sue possibilità d'impiego conformi.

Le istruzioni per l'uso contengono avvertenze importanti su come utilizzare l'utensile elettrico in modo sicuro, corretto ed economico e su come evitare i pericoli, risparmiare sui costi di riparazione, ridurre i tempi di inattività ed aumentare l'affidabilità e la durata dell'utensile elettrico.

Oltre alle disposizioni di sicurezza contenute nelle qui presenti istruzioni per l'uso, è necessario altresì osservare le norme in vigore nel proprio Paese per l'utilizzo dell'utensile elettrico.

Conservare le istruzioni per l'uso vicino all'utensile elettrico, protette da sporcizia e umidità in una copertina di plastica. Esse devono essere attentamente lette e scrupolosamente osservate da tutti gli operatori prima di iniziare il lavoro.

Sull'utensile elettrico possono lavorare soltanto persone che sono state istruite sul suo uso e sui pericoli ad esso collegati. L'età minima richiesta per gli operatori deve essere assolutamente rispettata.

Oltre agli avvisi di sicurezza contenuti nelle presenti istruzioni per l'uso e alle disposizioni speciali in vigore nel proprio Paese, devono essere rispettate le regole tecniche generalmente riconosciute per l'esercizio di macchine di lavorazione del legno.

Non ci assumiamo alcuna responsabilità in caso di incidenti o danni dovuti al mancato rispetto delle presenti istruzioni e delle avvertenze di sicurezza.

2. Descrizione dell'apparecchio (Abb.

1-3)

1. Vetro protettivo
2. Parascintille
3. Vite di regolazione parascintille
4. Vite di fissaggio del supporto del vetro di protezione
5. Calotta protettiva
6. Disco abrasivo
7. Manopola a stella superfi cie di appoggio
8. Superfi cie di appoggio
9. Nastro abrasivo
10. Vite di regolazione di scorrimento nastro
11. Vite di serraggio per il rotolo di nastro superiore
12. Vite di fissaggio per la copertura laterale
13. Copertura laterale
14. Fori di fissaggio
15. Piede di appoggio
16. Interruttore ON/OFF
17. Recipiente per acqua di raffreddamento
18. Vite di fissaggio del supporto del pezzo da lavorare

3. Elementi forniti

Smerigliatrice/Levigatrice (1)

Manuale d'istruzioni (1)

Disco abrasivo (1)

Nastro abrasivo (1)

Ravvivamole (1)

Adesivo di garanzia (1)

- Aprite l'imballaggio e togliete con cautela l'apparecchio dalla confezione.
- Togliete il materiale d'imballaggio e anche i fermi di trasporto / imballo (se presenti).
- Controllate che siano presenti tutti gli elementi forniti.
- Verificate che l'apparecchio e gli accessori non presentino danni dovuti al trasporto.
- Se possibile, conservate l'imballaggio fino alla scadenza della garanzia.

⚠ Attenzione!

L'apparecchio e il materiale d'imballaggio non sono giocattoli! I bambini non devono giocare con sacchetti di plastica, fili e piccoli pezzi!

4. Utilizzo proprio

La levigatrice è un apparecchio combinato per la levigatura grezza e fine di metalli e legnami di tutti i tipi e altri materiali che utilizza diversi dischi o nastri abrasivi a seconda del materiale da lavorare. Si devono utilizzare esclusivamente nastri o dischi abrasivi adatti all'utensile che corrispondano ai dati caratteristici descritti in queste istruzioni.

L'elettrotensile deve essere usato solamente per lo scopo a cui è destinato! Anche se l'apparecchio viene usato in modo corretto non si possono escludere completamente determinati fattori di rischio residuo. Visto il funzionamento e la struttura dell'elettrotensile si possono presentare i seguenti punti:

- Contatto con il disco abrasivo nella zona non coperta.
- Parti di dischi abrasivi danneggiati scagliati all'ingiro.
- Pezzi da lavorare e loro frammenti scagliati all'ingiro.
- Danni all'udito se non si indossano le cuffie antirumore necessarie.
- Emissioni nocive di polveri di legno in caso di impiego in locali chiusi.
- Per motivi funzionali gli elementi rotanti dell'apparecchio non possono venire coperti. Nell'utilizzare l'utensile procedete con attenzione e tenete ben saldo il pezzo da lavorare onde evitare che, spostandosi, le vostre mani possano venire a contatto con il nastro abrasivo.

L'apparecchio deve venire usato solamente per lo scopo a cui è destinato. Ogni altro tipo di uso che esuli da quello previsto non è un uso conforme. L'utilizzatore/l'operatore, e non il costruttore, è responsabile dei danni e delle lesioni di ogni tipo che ne risultano.

Tenete presente che i nostri apparecchi non sono stati costruiti per l'impiego professionale, artigianale o industriale. Non ci assumiamo alcuna garanzia quando l'apparecchio viene usato in imprese commerciali, artigianali o industriali, o in attività equivalenti.

5. Avvertenze sulla sicurezza

⚠ **Avvertimento!**

Leggete tutte le avvertenze di sicurezza e le istruzioni. Dimenticanze nel rispetto delle avvertenze di sicurezza e delle istruzioni possono causare scosse elettriche, incendi e/o gravi lesioni.

Conservate tutte le avvertenze e le istruzioni per eventuali necessità future.

⚠ **Attenzione! Con L'impiego di utensili elettrici e per prevenire contatti di corrente elettrica, ferimenti e pericolo di incendio, devono sempre essere osservate le seguenti indicazioni di sicurezza. Leggete e osservate queste avvertenze prima di usare l'apparecchio. Conservate le avvertenze di sicurezza in un luogo sicuro.**

1. Tenga bene in ordine il Suo posto di lavoro.

- Disordine suo posto di lavoro comporta pericolo di incidenti.

2. Tenga conto delle condizioni ambientali.

- Non esponga utensili elettrici alla pioggia. Non utilizzi utensili elettrici in ambienti umidi o bagnati. Abbia cura di una buona illuminazione. Non utilizzi utensili elettrici nella vicinanza di liquidi infiammabili o di gas.

3. Si salvaguardi da elettrificazione.

- Eviti contatti con oggetti con messa a terra, per es. tubi, termosifoni, forni, frigoriferi.

4. Tenga lontano i bambini!

- Non lasci toccare il cavo o l'utensile a terze persone, le tenga lontane dal campo di lavoro.

5. Conservi o Suoi utensili in modo sicuro.

- Utensili non in uso dovrebbero essere conservati in luoghi asciutti e sicuri ed in modo da non essere accessibili ai bambini.

6. Non sovraccarichi il Suo utensile.

- Lavorerà meglio e più sicuro nell'ambito della potenza di targa.

7. Utilizzi l'utensile adatto.

- Non usi utensili deboli di potenza oppure accessori che richiedono potenza elevata. Non usi utensili per scopi e lavori per i quali essi non sono destinati, per es. non usi la sega circolare per abbattere alberi o tagliare rami.

8. Si vesta in modo adeguato.

- Non porti abiti larghi e gioielli. Essi potrebbero essere attirati da oggetti in movimento. Per lavori all'aria aperta si raccomanda di portare guanti in gomma e scarpe tali da non poter scivolare. Con capelli lunghi usare apposita rete.

9. Usi occhiali di sicurezza.

- Effettuando lavori che producono polvere, usi una maschera.

10. Eviti errati impieghi del cavo.

- Non sollevi l'utensile dalla parte del cavo e non lo utilizzi per staccare la spina dalla presa. Salvaguardi il cavo da elevate temperature, olio e spigoli taglienti.

11. Assicuri il manufatto.

- Utilizzi dispositivi di ploffaggio o una morsa per tenere fermo il manufatto. Esso così è assicurato meglio che con la Sua mano e offre la possibilità di lavorare con ambedue le mani.

12. Eviti posizioni malsicure.

- Abbia cura di trovarsi in posizione sicura e mantenga sempre l'equilibrio.

13. Curi attentamente i Suoi utensili.

- Per lavorare bene e sicuro mantenga i Suoi utensili ben affilati e puliti. Segua le prescrizioni di assistenza e le indicazioni del cambio degli utensili di consumo. Controlli regolarmente il cavo ed in caso di danni, lo faccia sostituire da uno specialista riconosciuto. Controlli regolarmente i cavi di prolungamento e li sostituisca qualora danneggiati. Le impugnature devono essere asciutte e prive di olio e grasso.

14. Stacchi la spina dalla presa:

- Non utilizzando l'apparecchio, prima di effettuare riparazioni e cambio di utensili di consumo, per es. lame da sega, punte e comunque utensili di consumo.

15. Non lasci sull'apparecchio chiavi di servizio.

- Prima di mettere l'apparecchio in funzione, controlli che tutte le chiavi ed utensili di aggiustamento siano state tolte.

16. Eviti avviamenti accidentali.

- Non avvicini all'interruttore utensili collegati alla rete elettrica. Allacciando l'apparecchio alla rete elettrica, si assicuri che l'interruttore sia disinserito.

17. Cavi di prolungamento all'aria aperta.

- All'aria aperta utilizzi solo cavi di prolungamento appositamente ammessi e contrassegnati.

18. Stia sempre attento.

- Osservi il Suo lavoro. Sia ragionevole, non usi l'apparecchio quando è distratto.

19. Controlli che l'utensile non sia danneggiato.

- Prima di usare l'apparecchio Lei deve controllare attentamente l'efficienza e il perfetto funzionamento dei dispositivi di sicurezza e parti eventualmente danneggiate. Controlli il funzionamento delle parti mobili, che non siano bloccate, che non vi siano parti rotte, se tutte le altre parti sono state montate in modo giusto e che tutte le altre condizioni che potrebbero influenzare il regolare funzionamento dell'apparecchio siano ottimali. Dispositivi di sicurezza o parti danneggiate devono essere riparati o sostituiti a regola d'arte tramite un Centro Assistenza qualora nelle istruzioni d'uso non siano date indicazioni diverse. Interruttori danneggiati devono essere sostituiti da un Centro Assistenza. Non usi apparecchi con interruttore che non possa essere inserito e disinserito.

20. Attenzione.

- Per la Sua propria sicurezza usi solo utensili o accessori riportati nelle istruzioni d'uso o offerti negli appositi cataloghi. L'uso di accessori o utensili di consumo diversi comunque non raccomandati nelle istruzioni d'uso o catalogo, possono significare per Lei pericolo di ferimento.

21. Far riparare gli utensili da personale qualificato.

- Questo apparecchio elettrico è conforme alle vigenti norme di sicurezza. Le riparazioni devono essere eseguite esclusivamente da persone qualificate usando parti di ricambio originali, altrimenti ne potrebbero derivare considerevoli danni per l'utilizzatore.

22. Allacciate il congegno di aspirazione polvere

- qualora si disponga di organi, a cui collegarvi i congegni di aspirazione polvere, verifichi che questi siano stati allacciati e li usi.

Avvertenze generali di sicurezza e di antinfortunistica

È possibile lavorare con l'utensile in modo sicuro e senza incidenti solo dopo aver letto completamente il manuale di istruzioni per l'uso e le avvertenze di sicurezza e attenendosi alle indicazioni riportate.

- Prima dell'utilizzo controllate sempre l'apparecchio, il cavo di collegamento e la spina. Utilizzate l'apparecchio solo se questo è in perfette condizioni e non presenta danni. Le parti danneggiate devono essere immediatamente sostituite da un elettricista.
- Staccate la spina dalla presa della corrente prima di eseguire qualsiasi lavoro sull'apparecchio, prima di cambiare l'utensile e quando l'apparecchio non è utilizzato.
- Per evitare danni al cavo di alimentazione, esso deve sempre trovarsi sul retro dell'apparecchio.
- Conservate gli utensili in un posto sicuro e inaccessibile per i bambini.

Non è permesso lavorare materiali contenenti amianto.

Rispettate le corrispondenti disposizioni per la prevenzione degli infortuni (VGB 119) dell'associazione di categoria.

- Usate solamente ricambi originali.
- Le riparazioni devono venire eseguite solamente da un elettricista.
- Il livello di emissioni sonore sul posto di lavoro può superare gli 85 dB (A). In questo caso è necessario che l'utilizzatore prenda delle misure di protezione dal rumore per l'udito. Il rumore di questo elettro-utensile è misurato secondo IEC 59 CO 11, IEC 704, DIN 45635 parte 21, NFS 31-031 (84/537/CEE).
- Accertatevi di essere bene in equilibrio. Evitate di assumere posizioni insolite.
- Non esponete l'elettro-utensile alla pioggia. Non usate gli elettro-utensili in ambienti bagnati o umidi e nelle vicinanze di liquidi infiammabili.

- Proteggete il cavo d'alimentazione da danni provocati da olio, solventi e spigoli appuntiti.
- Tenete in ordine la vostra zona di lavoro
- Accertatevi che l'interruttore sia disinserito quando l'apparecchio viene collegato alla rete elettrica.
- Portate indumenti di lavoro adatti. Non portate indumenti ampi o gioielli. Se avete i capelli lunghi, raccoglieteli in una retina.
- Per la vostra sicurezza usate solo accessori e dispositivi complementari del produttore dell'elettrotensile.
- Durante i lavori di smerigliatura, spazzolatura e troncatura portate sempre gli occhiali protettivi, i guanti di sicurezza e le cuffie antirumore.
- Assicuratevi che il numero di giri indicato sul disco sia uguale o maggiore rispetto al numero di giri nominale della levigatrice.
- Accertatevi che le dimensioni del disco siano adatte alla levigatrice.
- I dischi abrasivi devono essere conservati e trattati con cura secondo le indicazioni del produttore. Controllate il disco prima di utilizzarlo e non usate alcun prodotto che sia rotto, incrinato o altrimenti danneggiato.
- Fate attenzione che vengano utilizzati solo dischi abrasivi e spazzole che riportino un numero di giri che corrisponda almeno a quello indicato sulla targhetta di identificazione dell'elettrotensile.
- Assicuratevi che gli utensili di levigatura siano montati secondo le istruzioni del produttore.
- Provvedete all'utilizzo di spessori se vengono forniti con l'utensile di smerigliatura o richiesti.
- Prima dell'uso assicuratevi che l'utensile di smerigliatura sia montato e fissato in modo corretto. Fate funzionare l'utensile per 5 minuti in folle in una posizione sicura. Fermatelo subito se si verificano delle notevoli vibrazioni o se si notano altre anomalie. Quando si presentano tali condizioni, controllate l'utensile per rilevare le cause.
- Non utilizzate mai l'elettrotensile senza la calotta protettiva.
- Non utilizzate una presa di riduzione o adattatori separati per adeguare i dischi abrasivi con un foro grande.
- Fate in modo che le scintille prodotte durante l'impiego non rappresentino un pericolo (per es. che non colpiscano persone o che non incendino sostanze infiammabili).
- Indossate sempre occhiali protettivi e cuffie antirumore; utilizzate anche altri dispositivi individuali di protezione come guanti, grembiule e casco protettivo, se necessario.
- Il pezzo da lavorare si riscalda molto durante la smerigliatura.

Attenzione! Pericolo di ustioni!

Fate raffreddare l'utensile. Il materiale può diventare incandescente durante la smerigliatura, lasciate raffreddare ogni tanto il pezzo da lavorare in caso di lunghe lavorazioni.

- Non utilizzate un refrigerante o sostanze simili.

Particolari avvertenze di sicurezza

1. Prima della messa in esercizio della levigatrice, sottoporre gli utensili di smerigliatura a un test acustico (gli utensili di smerigliatura in buono stato producono un suono chiaro se colpiti leggermente con un martello di plastica). Ciò deve essere eseguito anche quando vengono fissati nuovi utensili di smerigliatura (danni dovuti al trasporto). L'apparecchio deve essere sottoposto assolutamente a una prova di funzionamento senza carico di almeno 5 minuti. Durante la prova allontanatevi dalla zona di pericolo.
2. Si devono utilizzare solo utensili di smerigliatura che riportino informazioni sul produttore, tipo di collegamento, dimensioni e numero permesso di giri.
3. Gli utensili di smerigliatura devono essere tenuti in luoghi asciutti con temperature possibilmente costanti.
4. Per fissare gli utensili di smerigliatura devono essere usate solo le flange di fissaggio in dotazione.
5. Per fissare gli utensili di smerigliatura devono essere usate solo flange di fissaggio con le stesse dimensioni e la stessa forma. Gli spessori tra la flangia di fissaggio e gli utensili di smerigliatura devono essere costituiti da materiale elastico, ad es. gomma, cartone morbido, ecc.
6. Il foro della sede degli utensili di smerigliatura non deve essere allargato.
7. Le superfici di appoggio e le coperture di protezione superiore regolabili devono essere sempre avvicinate il più possibile agli utensili di smerigliatura (distanza max. di 2 mm).
8. Gli utensili di smerigliatura non devono essere utilizzati senza dispositivi di protezione. In tale operazione non si devono superare le distanze seguenti:
 - superficie di appoggio / disco abrasivo: max. 2 mm
 - copertura di protezione / disco abrasivo: max. 2 mm
9. Prima di utilizzare i dischi abrasivi doppi, dovete installare il supporto di protezione, la superficie di appoggio e la calotta.
10. Prima di effettuare il cambio dei dischi abrasivi, staccate la presa dalla spina di corrente.
11. Velocità periferica max. del disco abrasivo a secco: $23,17 \text{ m/s} = (d \times 3,14 \times n) / (60 \times 1000)$ d = diametro del disco abrasivo in mm n = numero di giri del motore al minuto
12. Temperatura della carcassa del motore max. permessa: 80°C
13. Prima di iniziare a lavorare è necessario fissare la levigatrice avvitando i 4 fori di fissaggio sulla piastra di base al banco di lavoro.
14. La regolazione del parascintille deve essere effettuata periodicamente, in modo da compensare l'usura del disco; la distanza fra parascintille e disco deve comunque essere minima e in nessun caso maggiore di 2 mm.

15. Non appena il parascintille e l'appoggio per il pezzo non possono più essere posizionati ad una distanza di max. 2mm dal disco abrasivo, questo deve essere sostituito. Conservate le avvertenze di sicurezza in luogo sicuro.

Rischi residui

Anche se questo elettroutensile viene utilizzato secondo le norme, continuano a sussistere rischi residui. In relazione alla struttura e al funzionamento di questo elettroutensile potrebbero presentarsi i seguenti pericoli:

- Danni all'apparato respiratorio nel caso in cui non venga indossata una maschera antipolvere adeguata.
- Danni all'udito nel caso in cui non vengano indossate cuffie e antirumore adeguate.
- Danni alla salute derivanti da vibrazioni manobraccio se l'apparecchio viene utilizzato a lungo, non viene tenuto in modo corretto o se la manutenzione non è appropriata.

Conservate le avvertenze di sicurezza in luogo sicuro.

6. Caratteristiche tecniche

Dimensioni d'ingombro LxPxA mm	360 x 280 x 335
Ø disco abrasivo mm	150
Spessore dischi abrasivi mm	20
Ø foro disco abrasivo mm	12,7
Max. velocità periferica m/s	23
Velocità del nastro m/min	895
Nastro abrasivo LxW mm	686 x 50
Peso kg	10,2
Motore	
Tensione nominale V/Hz	230/50
Potenza assorbita	370W S2 30min
Numero di giri in folle n ₀ min ⁻¹	2850

Durata di inserimento

La durata di inserimento S2 di 30 min (esercizio breve) indica che il motore può essere sollecitato con la potenza nominale (240 W) in modo continuo solo per il periodo (30 min) riportato sulla targhetta delle caratteristiche tecniche. In caso contrario si riscalderebbe eccessivamente. Durante la pausa il motore si raffredda ritornando alla temperatura iniziale.

Rumore e vibrazioni

I valori del rumore e delle vibrazioni sono stati rilevati secondo la norma EN 61029.

Livello di pressione acustica L _{PA}	82,3 dB(A)
Incertezza K _{PA}	3 dB
Livello di potenza acustica L _{WA}	91,5 dB(A)
Incertezza K _{WA}	3 dB

Limitate al minimo lo sviluppo di rumore e le vibrazioni!

- Utilizzate soltanto apparecchi in perfetto stato.
- Eseguite regolarmente la manutenzione e la pulizia dell'apparecchio.
- Adattate il vostro modo di lavorare all'apparecchio.
- Non sovraccaricate l'apparecchio.
- Fate eventualmente controllare l'apparecchio.
- Spegnete l'apparecchio se non lo utilizzate.
- Indossate i guanti.

7. Prima della messa in esercizio

Prima di inserire la spina nella presa di corrente assicuratevi che i dati sulla targhetta di identificazione corrispondano a quelli di rete.

Staccate sempre la spina di alimentazione prima di ogni impostazione all'utensile.

- L'apparecchio deve venire installato in posizione stabile, cioè su di un banco di lavoro o su di un dispositivo simile.
- Prima della messa in esercizio devono essere regolarmente montati tutti i dispositivi di sicurezza e le coperture.
- I dischi abrasivi devono potersi muovere liberamente.

Montaggio del parascintille (Fig 1-3)

- Inserite il parascintille (2) sotto la calotta protettiva (5). Avvitare il parascintille (2) con la vite di regolazione (3) alla calotta protettiva (5).
- Per fare ciò, utilizzate la vite (3) con la rosetta elastica, il disco e il dado che sono fissati al parascintille (2). Per il montaggio avete bisogno di un cacciavite e della rispettiva chiave ad anello per bloccarlo (Fig. 2).
- Regolate il parascintille (2) servendovi della vite di regolazione (3) in modo tale che la distanza fra il disco abrasivo a secco (6) e il parascintille (2) sia il più possibile ridotta e non superi in alcun caso i 2 mm.(Fig.3)
- Regolate periodicamente la posizione del parascintille (2) in modo da adeguarla all'usura del disco abrasivo.

Montaggio dell'appoggio per il pezzo da lavorare (Fig 1/, 4-6)

- Fissare i supporti del pezzo da lavorare (8) alla smerigliatrice/levigatrice usando la vite a stella (7) sul lato del nastro e le 2 viti di fissaggio (18) sul lato del disco abrasivo (5).

Impostazione appoggio per il pezzo da lavorare (Fig 5+6)

- Regolare i supporti del pezzo da lavorare (8) usando le viti di fissaggio (18) e la vite a stella del supporto (7), in modo che la distanza tra la mola a secco (6) o il nastro abrasivo (9) e i supporti del pezzo da lavorare (8) sia il più possibile ridotta e non superi in alcun caso i 2 mm.

- Regolate periodicamente la posizione del appoggio per il pezzo da lavorare (8) in modo da adeguarla all'usura del disco abrasivo a secco (5).

Cambio del disco abrasivo (Fig 1/7-9)

Togliete le 3 viti della copertura protettiva laterale (12) del disco abrasivo e staccatelo (Fig. 7). Allentate il dado (Fig. 8/A) (Attenzione: il disco abrasivo è avvitato con una filettatura sinistrorsa) bloccando la rotella opposta del nastro abrasivo con il dado (Fig. 9/ A). Infine togliete la flangia (B). Ora potete cambiare il disco abrasivo (6). Il montaggio avviene con l'aiuto di uno straccio. Posizionate la flangia (B) sull'albero e avvitate a mano il dado (A) (Fig. 8). Per serrare il dado (A) tenete fermo il disco abrasivo (6) con uno straccio e avvitate il dado (A) (Fig. 8).

Cambio del nastro abrasivo (Fig 1/10+11)

- Allentate le cinque viti (12) e togliete la copertura protettiva laterale (13).
- Allentate di un paio di giri la vite di serraggio per il rotolo di nastro superiore (11).
- Spingere la rotella del nastro superiore verso il basso ed estrarre il nastro abrasivo dalle rotelle.
- Posizionare il nuovo nastro abrasivo (9) al centro delle rotelle superiori e inferiori e rilasciare la rotella di bloccaggio del nastro superiore.
- Ora stringete la vite di fissaggio (11) e montate la copertura laterale.
- Grazie alla vite laterale di regolazione della guida del nastro (10) è possibile regolare lo scorrimento del nastro girandolo. Il modo migliore per regolare con precisione lo scorrimento del nastro è di girare il nastro abrasivo a mano.

8. Uso

Interruttore ON/OFF (16)

- Per accendere spostate l'interruttore ON/OFF (16) in posizione 1.
- Per spegnere portate l'interruttore ON/OFF (16) in posizione 0.

Dopo l'accensione, attendete che l'apparecchio raggiunga il numero massimo di giri. Iniziate a levigare solo in questo momento.

Levigatura

- Mettete il pezzo da lavorare sull'appoggio (8) e avvicinatelo lentamente nell'inclinazione desiderata al disco abrasivo (6) fino a toccarlo.
- Muovete il pezzo da lavorare avanti e indietro per ottenere un risultato di levigatura ottimale. Inoltre il disco abrasivo (6) verrà consumato in modo uniforme. Di tanto in tanto lasciate raffreddare il pezzo da lavorare.

Levigatura a nastro

- Durante la levigatura tenete sempre saldamente il pezzo da lavorare.
- Non esercitate troppa pressione.
- Il pezzo da levigare dovrebbe venire mosso con leggere oscillazioni verso sinistra e verso destra sul nastro abrasivo, per evitare che la superficie abrasiva si consumi solo da un lato!
- Importante! I pezzi di legno devono essere levigati sempre nel senso della venatura per evitare che si formino schegge.

Uso del ravnivamole

Il ravnivamole è uno strumento che serve a raddrizzare i dischi abrasivi.

- Premere leggermente il disco abrasivo senza creare scintille. Spostare il ravnivamole lateralmente su tutta la larghezza del disco.

⚠ Attenzione! Indossare sempre gli occhiali di sicurezza.

Attenzione!

Se durante il lavoro il disco o il nastro abrasivo dovessero bloccarsi, togliete il pezzo da lavorare e aspettate fino a quando l'apparecchio abbia di nuovo raggiunto il numero di giri massimo.

9. Pulizia e manutenzione

Prima di qualsiasi lavoro di pulizia staccate la spina dalla presa di corrente.

Pulizia

- Tenete il più possibile i dispositivi di protezione, le fessure di aerazione e la carcassa del motore liberi da polvere e sporco. Strofinare l'apparecchio con un panno pulito o soffiare con l'aria compressa a pressione bassa.
- Consigliamo di pulire l'apparecchio subito dopo averlo usato.
- Pulite l'apparecchio regolarmente con un panno asciutto ed un po' di sapone. Non usate detersivi o solventi perché questi ultimi potrebbero danneggiare le parti in plastica dell'apparecchio. Fate attenzione che non possa penetrare dell'acqua nell'interno dell'apparecchio.

Manutenzione

All'interno dell'apparecchio non si trovano altre parti sottoposte ad una manutenzione qualsiasi.

10. Stoccaggio e trasporto

Conservate l'apparecchio e i suoi accessori in un luogo buio, asciutto, al riparo dal gelo e non accessibile ai bambini. La temperatura ottimale per la conservazione è compresa tra i 5 e i 30 °C. Conservate l'elettroutensile nell'imballaggio originale.

⚠ **Attenzione! Scollegare la macchina!**

Durante il trasporto dell'apparecchio è indispensabile non farlo cadere o capovolgere.

L'apparecchio può essere sollevato dalla copertura sinistra e destra del disco/nastro abrasivo. Il cavo di alimentazione, il braccio flessibile della lampada, ecc. non devono essere utilizzati per il trasporto.

11. Collegamento elettrico

Il motore elettrico installato è pronto al funzionamento. Il collegamento è conforme alle norme VDE e DIN. Anche il collegamento alla rete nonché la prolunga dal cliente devono essere conformi a tali norme. Gli interventi di installazione, di riparazione e di manutenzione del dispositivo elettrico vanno effettuati da personale qualificato.

Avvisi importanti

Il motore elettrico è concepito per la classe d'esercizio S1. Quando è sovraccarico, il motore si spegne automaticamente.

Trascorso un tempo di raffreddamento (la durata varia) il motore può essere riaccessibile.

12. Smaltimento e riciclaggio

L'apparecchio si trova in una confezione per evitare i danni dovuti al trasporto. Questo imballaggio rappresenta una materia prima e può perciò essere utilizzato di nuovo o riciclato. L'apparecchio e i suoi accessori sono fatti di materiali diversi, per es. metallo e plastica. Consegnate i pezzi difettosi allo smaltimento di rifiuti speciali. Per informazioni rivolgetevi ad un negozio specializzato o all'amministrazione comunale!

13. Risoluzione dei guasti

Problema	Possibile Causa	Azione
Il motore non si avvia	a) L'interruttore ON/OFF è danneggiato. b) Il cavo ON/OFF è danneggiato. c) Il relè ON/OFF è danneggiato. d) Fusibile saltato. e) Motore fuso.	a-d) Sostituire tutte le parti danneggiate prima di riutilizzare la macchina. e) Contattare il centro di assistenza locale. Qualsiasi tentativo di riparazione può essere pericoloso se non effettuato da personale qualificato.
La macchina rallenta in fase di lavoro.	Eccessiva pressione esercitata sul pezzo da lavorare.	Ridurre la pressione sul pezzo da lavorare.
Il nastro abrasivo si stacca dalle pulegge di azionamento.	Il nastro non scorre diritto.	Reimpostare il binario.
Il legno si brucia durante la levigatura.	a) Il disco o nastro abrasivo è coperto di grasso. b) Eccessiva pressione sul pezzo da lavorare.	a) Sostituire il disco o il nastro. b) Ridurre la pressione sul pezzo da lavorare.

Inhoudsopgave:**pagina:**

1.	Inleiding	88
2.	Beschrijving van het toestel	88
3.	Leveringsomvang	88
4.	Doelmatig gebruik	89
5.	Veiligheidsaanwijzingen	89
6.	Technische gegevens	92
7.	Vóór inbedrijfstelling	93
8.	Bediening	93
9.	Reiniging en onderhoud	94
10.	Opslag en transport	94
11.	Elektrische aansluitingen	94
12.	Afvalbeheer en recyclage	94
13.	Verhelpen van storingen	94
14.	Verklaring van Overeenstemming	149
15.	Garantiebewijs	151

Verklaring van de symbolen op het toestel



Waarschuwing - Handleiding lezen om het letselrisico te verminderen



Draag een gehoorbeschermer. Lawaai kan aanleiding geven tot gehoorverlies.



Draag een stofmasker. Bij het bewerken van hout en andere materialen kan stof ontstaan dat schadelijk is voor de gezondheid. Asbesthoudend materiaal mag niet worden bewerkt!



Draag een veiligheidsbril. Vonken die tijdens het werk ontstaan of splinters, spanen en stof die uit het toestel ontsnappen kunnen leiden tot zichtverlies.

⚠ Let op!

Aanwijzingen die duiden op mogelijk risico met betrekking tot uw veiligheid

⚠ Voorzichtig!

Het niet naleven van deze aanwijzingen kan tot licht tot gemiddeld letsel leiden

⚠ Waarschuwing!

Het niet naleven van deze aanwijzingen kan tot de dood of ernstig letsel leiden

1. Inleiding

FABRIKANT:

scheppach

Fabrikation von Holzbearbeitungsmaschinen GmbH
Günzburger Straße 69 D-89335 Ichenhausen

Geachte klant,

Wij wensen U veel plezier en succes bij het werken met het nieuwe apparaat van scheppach.

WENK:

De fabrikant van dit apparaat stelt zich volgens de geldende wet op de produktaansprakelijkheid niet aansprakelijk voor door dit en aan dit apparaat ontstane schade bij:

- ondeskundige behandeling.
- het niet in acht nemen van de gebruiksaanwijzing.
- reparaties door derden, niet geautoriseerde vakmensen.
- inbouwen en vervangen van „niet originele scheppach reserveonderdelen“.
- gebruik dat niet „aan de voorschriften voldoet“.
- het uitvallen van de elektrische installatie, bij het niet in acht nemen van de elektrische voorschriften en VDEbepalingen 0100, DIN 57113 / VDE 0113.

Ons advies luidt:

Voor de montage en de ingebruikname eerst de gehele tekst van de gebruiksaanwijzing doorlezen.

Deze gebruiksaanwijzing dient ertoe om het u te vergemakkelijken, om uw machine te leren kennen en de reglementaire gebruiksmogelijkheden te benutten.

De gebruiksaanwijzing bevat belangrijke wenken over hoe u met de machine veilig, deskundig en economisch werkt en hoe u gevaren vermijdt, reparatiekosten spaart, uitvalstijden vermindert en de betrouwbaarheid en levensduur van de machine verhoogt.

Behalve de veiligheidsbepalingen in deze gebruiksaanwijzing moet u bovendien beslist de voor het gebruik van de machine geldende voorschriften van uw land in acht nemen.

De gebruiksaanwijzing moet steeds in de buurt van de machine liggen – in een plastic hoes ter bescherming tegen vuil en vochtigheid. Ze moet door al het bedienend personeel voor het begin van het werk gelezen en zorgvuldig opgevolgd worden.

Er mogen alleen maar personen aan de machine werken die in het gebruik van de machine zijn opgeleid en van de daarmee verbonden gevaren op de hoogte zijn gebracht. De vereiste minimumleeftijd moet aangehouden worden.

Naast de in deze gebruiksaanwijzing vermelde veiligheidswenken en de speciale voorschriften van uw land moeten de voor het gebruik van houtbewerkingsmachines algemeen erkende vaktechnische regels in acht worden genomen.

2. Beschrijving van het toestel (fig. 1-3)

1. Beschermend glas
2. Vonkenscherm
3. Justerschroef vonkenscherm
4. Bevestigingsschroef houder veiligheidsglas
5. Beschermkap
6. Slijpschijf
7. Sterschroef werkstuksteun
8. Werkstuksteun
9. Schuurband
10. Justerschroef bandloop
11. Spanschroef voor bovenste bandrol
12. Bevestigingsschroef voor zijdelingse afdekking
13. Zijklep
14. Bevestigingsgaten
15. Standvoet
16. Aan-/Uitschakelaar
17. Container voor koelwater
18. Bevestigingsschroef voor werkstukhouder

3. Leveringsomvang

Slijpmachine/schuurmachine (1)

Bedieningshandleiding (1)

Schuurschijf (1)

Schuurband (1)

Slijpschijf-gereedschap (1)

Garantiesticker (1)

- Open de verpakking en neem het toestel voorzichtig uit de verpakking.
- Verwijder het verpakkingsmateriaal alsmede verpakkings-/transportbeveiligingen (indien aanwezig).
- Controleer of de leveringsomvang compleet is.
- Controleer het toestel en de accessoires op transportschade.
- Bewaar de verpakking indien mogelijk tot het verloop van de garantieperiode.

⚠ Let op!

Het toestel en het verpakkingsmateriaal zijn geen speelgoed voor kinderen! Kinderen mogen niet met plastic zakken, folies en kleine stukken spelen!

4. Doelmatig gebruik

De schuurmachine is een gecombineerd toestel voor het grof en fijn slijpen/schuren van metalen, alle soorten hout en andere materialen met gebruik van de gepaste slijpschijf/schuurband. Er mogen alleen schuurbanden of slijpschijven worden gebruikt die geschikt zijn voor de machine en overeenkomen met de karakteristieke gegevens vermeld in deze handleiding.

De machine mag slechts voor werkzaamheden worden gebruikt waarvoor hij bedoeld is! Ondanks een doelmatig gebruik kunnen bepaalde resterende risico's niet volledig uit de weg worden geruimd. Wegens de constructie en de opbouw van de machine zouden zich de volgende punten kunnen voordoen:

- Contact met de slijpschijf in de niet afgedekte zone.
- Wegspringen van stukken van defecte slijpschijven.
- Wegspringen van werkstukken en werkstukdelen.
- Gehoorschade bij niet-gebruik van de nodige gehoorbeschermer.
- Bij gebruik in gesloten vertrekken vrijkomen van houtstof dat schadelijk is voor de gezondheid.
- De roterende onderdelen van het gereedschap kunnen om functionele redenen niet worden afgedekt. U dient dan ook met overleg te werk te gaan en het werkstuk goed vast te houden om het wegglijden te voorkomen waardoor uw handen met het schuurband in aanraking zouden kunnen komen.

De machine mag slechts voor werkzaamheden worden gebruikt waarvoor ze bedoeld is. Elk ander verder gaand gebruik is niet reglementair. Voor daaruit voortvloeiende schade of verwondingen van welke aard dan ook is de gebruiker/bediener, niet de fabrikant, aansprakelijk.

Wij wijzen erop dat onze gereedschappen overeenkomstig hun bestemming niet geconstrueerd zijn voor commercieel, ambachtelijk of industrieel gebruik. Wij geven geen garantie indien het gereedschap in ambachtelijke of industriële bedrijven alsmede bij gelijk te stellen activiteiten wordt gebruikt.

5. Veiligheidsaanwijzingen

⚠ Waarschuwing!

Lees alle veiligheidsinstructies en aanwijzingen. Nalatigheden bij de inachtneming van de veiligheidsinstructies en aanwijzingen kunnen elektrische schok, brand en/of zware letsels tot gevolg hebben. Bewaar alle veiligheidsinstructies en aanwijzingen voor de toekomst.

Veiligheidsinstructies

Attentie! Bij het gebruik van elektrische gereedschappen moeten tegen schok-, verwondings- en brandgevaar in principe steeds de volgende veiligheidsmaatregelen in acht worden genomen. Lees deze aanwijzingen en hou er rekening mee voordat u het toestel gebruikt en bewaar de veiligheidsinstructies goed.

1. Houdhet werkgebied op orde.

- Een wanordelijke werkomgeving leidt tot ongelukken.

2. Houdtrekening met omgevingsinvloeden.

- Laat elektrische gereedschappen niet in de regen liggen. Gebruik elektrische gereedschappen niet in een vochtige of natte omgeving.
- Zorg voor een goede verlichting. Gebruik elektrische gereedschappen niet in de buurt van brandbare vloeistoffen of gassen.

3. Voorkom een elektrische schok.

- Vermijd lichaamscontact met geaarde objecten, zoals metalen buizen, radiatoren. C. V. kachels, koelkasten enz.

4. Houdtkinderen uit de buurt.

- Laat andere personen niet aan gereedschap of snoer komen, houdtze weg van het werkgebied.

5. Berg het gereedschap veilig op.

- Niet in gebruik zijnde elektrische gereedschappen moeten in droge, afgesloten ruimten, buiten het bereik van kinderen bewaard worden.

6. Overbelast het gereedschap niet.

- Men werkt beter en veiliger binnen het aangegeven vermogensbereik.

7. Gebruik het juiste gereedschap.

- Gebruik geen machines met een te laag vermogen of voorzetapparatuur voor een te zware belasting. Gebruik de machines niet voor een doel of karwei, waarvoor zij niet bestemd zijn, bijv. gebruik geen handcirkelzaag voor het omzagen van bomen of snoeien van takken.

8. Draag geschikte werkkleding.

- Draag geen slobberende kleding of sieraden. Deze kunnen door de bewegende delen gegrepen worden. Bij het werken in de open lucht zijn rubber werkhandschoenen en schoenen met profielzolen aan te bevelen. Draag bij lang haar een haarnet.

9. Gebruik een veiligheidsbril.

- Gebruik ook een stofmasker bij stofverwekkende werkzaamheden.

10. Gebruik het snoer niet verkeerd.

- Draag de machine niet aan het snoer en gebruik het snoer niet om de stekker uit het stopcontact te trekken. Bescherm het snoer tegen hitte, olie en scherpe kanten.

11. Klem het werkstuk vast.

- Gebruik spanelementen of een bankschroef om het werkstuk vast te klemmen. Dit garandeert een veiligere klemming dan met de hand, bovendien kan men met twee handen werken.

12. Zorg voor een veilige houding.

- Vermijd een abnormale lichaamshouding en zorg voor een stabiel evenwicht.

13. Onderhoud het gereedschap zorgvuldig.

- Houd het gereedschap scherp en schoon om beter en veiliger te kunnen werken. Volg de onderhoudsvorschriften en de adviezen omtrent het verwisselen van gereedschappen op. Controleer regelmatig het snoer en laat dit bij beschadiging door een erkende vakman vernieuwen. Controleer regelmatig het verlengsnoer en vervang het indien het is beschadigd. Houdt de handgrepen droog en vrij van olie en vet.

14. Trek de stekker uit het stopcontact.

- Als het apparaat niet in gebruik is, tijdens het onderhoud en het verwisselen van gereedschappen, zoals, bijv. zaagbladen, boren en machinegereedschappen van welke soort dan ook.

15. Laat geen gereedschapsleutels op de machine zitten.

- Controleer voor het inschakelen of sleutels en andere hulpgereedschappen zijn verwijderd.

16. Voorkom het per ongeluk inschakelen.

- Draag geen aangesloten machines met de vinger aan de schakelaar. Controleer of de schakelaar bij aansluiting aan het lichtnet, uitgeschakeld staat.

17. Verlengsnoer bij het gebruik buiten.

- Gebruik buiten alleen voor dit doel goedgekeurde en overeenkomstig gekenmerkte verlengsnoeren.

18. Wees steeds opmerkzaam.

- Let steeds op het werk, ga met verstand te werk, gebruik de machine niet als men niet gekoncentreerd is.

19. Controleer het elektrisch gereedschap op beschadigingen.

- Voor het verdere gebruik van de machine moeten veiligheidsinrichtingen of beschadigde delen, zorgvuldig op een uitstekende en doelgerichte functie, worden beproefd. Controleer of de functie van de bewegende delen in orde is: of deze niet klemmen, of er geen delen gebroken zijn, of alle andere delen perfect en juist zijn gemonteerd en of alle andere voorwaarden, die het functioneren van het apparaat zouden kunnen beïnvloeden, juist zijn. Indien in de gebruiksaanwijzing niet anders is aangegeven, moeten beschadigde veiligheidsinrichtingen en machinedelen, door een servicewerkplaats vakkundig worden gerepareerd of worden verwisseld.

Beschadigde schakelaars moeten door een servicewerkplaats worden vervangen. Gebruik geen apparatuur, waarvan de schakelaar niet aan- en uitschakeld kan worden.

20. Attentie!

- Gebruik in het belang van persoonlijke veiligheid, alleen toebehoren en hulpapparaten, die in de gebruiksaanwijzing of in de catalogus worden aanbevolen. Het gebruik van andere dan de vermelde toebehoren of hulpgereedschappen, kan verwondingsgevaar opleveren.

21. Reparaties mogen alleen door erkende reparateurs worden uitgevoerd.

- Dit elektrisch gereedschap voldoet aan de betreffende veiligheidsvoorschriften. Ter voorkoming van ongevallen voor de gebruiker mogen reparaties alleen door vakkundig personeel worden uitgevoerd.

22. Sluit de stofzuiginrichting aan

- Als er installaties voor het aansluiten van stofzuiginrichtingen voorhanden zijn, vergewis U zich dat deze aangesloten en gebruikt worden.

Algemene veiligheidsaanwijzingen en ongevalpreventie

Het werken zonder gevaar en ongevallen met het gereedschap is slechts gewaarborgd als u de veiligheidsinstructies en de handleiding helemaal leest en de daarin voorkomende instructies naleeft.

- Controleer vóór elk gebruik het toestel, de aansluitkabel en de stekker. Werk enkel met een onberispelijk en intact toestel. Beschadigde onderdelen dienen onmiddellijk door een elektricien te worden vervangen.
- Vóór alle werkzaamheden aan de machine, vóór het verwisselen van gereedschap en bij niet-gebruik telkens de netstekker uit het stopcontact trekken.
- Om een beschadiging van de netkabel te voorkomen, de netkabel altijd naar achteren van de machine wegleiden.
- Bewaar de gereedschappen op een veilige en voor kinderen niet te bereiken plaats.

Asbest bevattende materialen mogen niet worden bewerkt.

Het desbetreffende ongevalpreventievoorschrift (VBG 119) van de vereniging ter voorkoming van arbeidsongevallen naleven.

- Gebruik enkel originele wisselstukken.
- Herstellingen mogen enkel door een elektrovakman worden uitgevoerd.
- De geluidsontwikkeling kan op de werkplaats 85 dB(A) overschrijden. In dit geval zijn geluidswerende en het gehoor beschermende maatregelen voor de bediener vereist. Het geluid van dit elektrisch gereedschap wordt gemeten volgens IEC 59 CO 11, IEC 704, DIN 45635 deel 21, NFS 31-031 (84/537/ EEG).
- Let op een veilige stand. Vermijd abnormale lichaamshoudingen.

- Stel uw elektrisch gereedschap niet bloot aan de regen. Gebruik elektrische gereedschappen niet in een natte of vochtige omgeving en niet in de buurt van brandbare vloeistoffen.
- Bescherm de netkabel tegen beschadiging door olie, oplosmiddelen en scherpe kanten.
- Hou uw werkplaats netjes.
- Vergewis u er zich van dat de schakelaar bij het aansluiten op het stroomnet uitgeschakeld is.
- Draag de gepaste werkkledij. Draag geen wijde kleding en geen sieraden. Draag bij lang haar een haarnet.
- Gebruik voor uw eigen veiligheid enkel accessoires en bijkomende toestellen van de fabrikant van het gereedschap.
- Draag bij het slijpen, borstelen en snijden steeds een veiligheidsbril, veiligheidshandschoenen en een gehoorbeschermer.
- Controleer of het toerental vermeld op de slijpschijf even groot of groter is dan het berekend toerental van de slijper.
- Vergewis u ervan dat de afmetingen van de slijpschijf bij de slijper passen.
- Slijpschijven moeten zorgvuldig volgens de instructies van de fabrikant worden bewaard en gehanteerd. Controleer de schijf vóór gebruik; geen gebroken, gebarsten of anderszins beschadigde producten gebruiken.
- Zorg ervoor dat er alleen slijpschijven en borstels worden ingezet met een opgedrukt toerental dat minstens zo hoog is als het op het typeplaatje van het toestel vermelde toerental.
- Vergewis u zich ervan dat slijpgereedschappen aangebracht zijn volgens de instructies van de fabrikant.
- Zorg ervoor dat tussenlagen worden gebruikt indien die met het slijpmiddel ter beschikking worden gesteld en vereist zijn.
- Zorg ervoor dat het slijpmiddel vóór gebruik correct wordt aangebracht en bevestigd. Laat het gereedschap onbelast 5 minuten in een veilige stand draaien. Onmiddellijk stoppen, indien er zich aanzienlijke slingerbewegingen voordoen of andere gebreken worden vastgesteld. Indien zich deze toestand voordoet, controleer de machine dan om de oorzaak ervan te vast te stellen.
- Het elektrisch gereedschap nooit zonder de meegeleverde beschermkap gebruiken.
- Gebruik geen afzonderlijke verloopbus of adapter om slijpschijven met een groot gat passend te maken.
- Zorg ervoor dat vonken, die tijdens het gebruik worden opgewekt, geen gevaar veroorzaken, b.v. personen treffen of ontvlambare stoffen doen ontbranden.
- Gebruik altijd een veiligheidsbril en gehoorbeschermer; draag ook andere personen beschermende uitrustingen zoals handschoenen, schort en helm, indien nodig.
- Het werkstuk wordt door het slijpen warm.

Let op! Gevaar voor brandwonden!

Laat het werkstuk afkoelen. Het materiaal kan tijdens het slijpen uitgloeien, koel het werkstuk tussendoor af als u het lang bewerkt.

- Gebruik geen koelmiddelen en dergelijke.

Bijzondere veiligheidsaanwijzingen

1. Vóór inbedrijfstelling van de slijpmachine dienen de slijplichamen aan een klankproef te worden onderworpen (intacte slijplichamen hebben een heldere klank als u er lichtjes met een kunststof hamer tegen slaat). Dit geldt eveneens als nieuwe slijplichamen worden opgespannen (transport schade). De machine moet zeker minstens een vijftal minuten onbelast proefdraaien. Daarbij dient u uit de gevarezone weg te gaan.
2. Er mogen enkel slijplichamen worden gebruikt waarop de fabrikant, de wijze van binding, de afmeting en het toelaatbare toerental staan vermeld.
3. Slijplichamen moeten op een droge plaats bij zo constant mogelijke temperaturen worden bewaard.
4. Voor het opspannen van de slijplichamen mogen enkel de meegeleverde spanflenzen worden gebruikt.
5. Voor het opspannen van de slijplichamen mogen enkel even grote en identiek gevormde spanflenzen worden gebruikt. De tussenlagen tussen spanflenzen en slijplichamen moeten van elastische materialen zoals b.v. rubber, zacht karton enz. zijn.
6. Het bevestigingsboorgat van de slijplichamen mag niet achteraf door boren worden vergroot.
7. De werkstukhouders en de bovenste bijregelbare beschermende afdekkingen moeten zo dicht mogelijk tegen het slijplichaam worden geplaatst (afstand maximaal 2 mm).
8. Slijplichamen mogen niet zonder beschermrichting worden gebruikt. Daarbij mogen de volgende afstanden niet worden overschreden:
 - werkstuksteun/slijpschijf: max. 2 mm
 - beschermende afdekking/slijpschijf: max. 2 mm
9. Voordat u de dubbele slijper gebruikt, moeten de beschermende houder, de werkstuksteun en de blinding worden aangebracht.
10. Trek de netstekker uit het stopcontact alvorens van slijpschijf te verwisselen.
11. De max. randsnelheid van de droge slijpschijf bedraagt: $23,17 \text{ m/s} = (d \times 3,14 \times n) / (60 \times 1000)$ d = diameter van de slijpschijf in mm, n = motortoerental per minuut
12. Max. toelaatbare motorhuistemperatuur : 80°C
13. Voor werkbegin dient de slijpmolen d.m.v. 4 bevestigingsgaten in de grondplaat goed op de werkbank enz. te worden vastgeschroefd.
14. De bijregeling van het vonkenscherm dient regelmatig te gebeuren teneinde de slijtage van de schijf te compenseren. Daarbij dient de afstand tussen het vonkenscherm en de schijf zo klein mogelijk te worden gehouden en mag die in geen geval groter dan 2 mm zijn.

15. Zodra het vonkenscherm en de werkstuksteun niet meer op maximaal 2 mm van de slijpschijf kan worden afgesteld, moet de slijpschijf ten laatste worden vervangen.

Restrisico's

Er blijven altijd restrisico's over ook al wordt dit elektrisch gereedschap naar behoren bediend. Volgende gevaren kunnen zich voordoen in verband met de bouwwijze en uitvoering van dit elektrisch gereedschap:

- Longletsels indien gepaste stofmasker wordt gedragen.
- Gehoorschade indien geen gepaste gehoorbeschermmer wordt gedragen.
- Schade aan de gezondheid die voortvloeit uit hand-arm-trillingen indien het toestel lang zonder onderbreking wordt gebruikt of niet naar behoren wordt gehanteerd en onderhouden.

Bewaar de veiligheidsvoorschriften goed.

6. Technische gegevens

Dimensiones L x A x H mm	360 x 280 x 335
∅ slijpschijf mm	150
Dikte van de slijpschijf mm	20
∅ boorgat slijpschijf mm	12,7
Max. omtreksnelheid m/s	23
Bandsnelheid m/min	895
Schuurband L x W mm	686 x 50
Gewicht kg	10,2
Motor	
Nominale spanning V/Hz	230/50
Opgenomen vermogen	370W S2 30min
Nullasttoerental motor n ₀ min ⁻¹	2850

Inschakelduur:

De inschakelduur S2 30 min (kortstondig bedrijf) betekent dat de motor met het nominaal vermogen (240 W) enkel voor de tijd (30 min) vermeld op het kenplaatje voortdurend mag worden belast. Anders zou hij ontoelaatbaar warm worden. Tijdens de pauze koelt de motor weer af op zijn oorspronkelijke temperatuur.

Geluid en vibratie

De geluids- en vibratiewaarden werden bepaald volgens EN 60745.

Geluidsdrukniveau L _{PA}	82,3 dB (A)
Onzekerheid K _{PA}	3 dB
Geluidsvermogen L _{WA}	91,5 dB (A)
Onzekerheid K _{WA}	3 dB

Beperk de geluidsontwikkeling en vibratie tot een minimum!

- Gebruik enkel intacte toestellen.
- Onderhoud en reinig het toestel regelmatig.
- Pas uw manier van werken aan het toestel aan.
- Overbelast het toestel niet.
- Laat het toestel indien nodig nazien.
- Schakel het toestel uit als het niet wordt gebruikt.
- Draag handschoenen.

7. Vóór inbedrijfstelling

Controleer of de gegevens vermeld op het kenplaatje overeenkomen met de gegevens van het stroomnet alvorens het gereedschap aan te sluiten.

Verwijder altijd de netstekker uit het stopcontact voordat u het gereedschap anders afstelt.

- De machine moet zo worden opgesteld dat hij veilig staat, d.w.z. hij moet op een werkbank of iets dergelijks worden vastgeschroefd.
- Vóór inbedrijfstelling moeten alle afdekkingen en veiligheidsinrichtingen naar behoren zijn gemonteerd.
- De slijpschijven moeten vrij kunnen draaien.

Montage vonkenscherm

(fig. 1-3)

- Schuif het vonkenscherm (2) onder de beschermkap (5). Schroef het vonkenscherm (2) van boven op de beschermkap (3) vast met de justerschroef (5).
- Gebruik hiervoor de schroef (3) met de veerring, de schijf en de moer, die aan het vonkenscherm (2) zijn bevestigd. Voor de montage heeft u een schroevendraaier nodig en een passende ringsleutel om tegen te houden (fig. 2).
- Stel het vonkenscherm (2) af d.m.v. de justerschroef (3) zodat de afstand tussen de droogslijpschijf (6) en het vonkenscherm (2) zo klein mogelijk is en geenszins groter is dan 2 mm. (3)
- Stel het vonkenscherm (2) periodiek af zodat de slijtage van de schijf wordt gecompenseerd.

Montage werkstuksteunen (fig. 1/, 4-6)

- Bevestig de werkstukhouders (8) aan de slijpmachine/schuurmachine, aan de kant van de band met behulp van een werkstukhouder-torxschroef (7) en voor de werkstukhouder (18) aan de kant van de slijpschijf (5) met behulp van 2 bevestigingschroeven.

Afstelling werkstuksteunen (fig. 5+6)

- Stel de werkstukhouders (8) af met behulp van de bevestigingsschroeven voor werkstukhouder (18) en de werkstukhouder-torxschroef (7) zodat de afstand tussen de droogslijpschijf (6) of de slijp-/schuurband (9) en de werkstukhouders (8) zo klein mogelijk is; in ieder geval niet groter dan 2 mm.
- Stel de werkstuksteunen (8) periodiek af zodat de slijtage van de droogslijpschijf (5) wordt gecompenseerd.

Verwisselen van slijpschijf (fig. 1/7-9)

Verwijder de 3 schroeven van het zijgedeelte (12) van de beschermkap van de slijpschijf en neem dit weg (fig.7).Draai de moer (fig.8/A) los (let op: de slijpschijf is vastgeschroefd met een linkse schroefdraad) door de moer (fig.9/A) van de looprol van de schuurband aan de overkant tegen te houden. Neem daarna de flens (B) weg. Nu kunt u de slijpschijf (6) vervangen. De montage gebeurt met behulp van een doek.

Zet de flens (B) op de as en schroef de moer (A) handvast aan (fig.8). Om de moer (A) vast te draaien houdt u de slijpschijf (6) vast met een doek en draait u de moer (A) aan (fig.8).

Verwisselen van schuurband (fig. 1/10-11)

- Draai de vijf schroeven (12) los en verwijder de zijdelingse beschermende afdekking (13).
- Draai de spanschroef voor de bovenste bandrol (11) enkele omdraaiingen los.
- Duw de bovenste transportrol naar beneden en trek de slijp-/schuurband uit de rollen.
- Plaats de nieuwe slijp-/schuurband (9) in het midden van de bovenste en onderste rollen en maak de klemmende bovenste transportband los.
- Draai dan de spanschroef (11) vast en monteer de zijdelingse afdekking.
- Door aan de zijkant van de bandgeleiding aan de afstelschroef (10) te draaien kunt u bepalen hoe de band loopt. U kunt de band het best afstellen door de schuur-/slijpband handmatig te draaien.

8. Bediening

Aan-/Uit-schakelaar (16)

- Breng de AAN/UIT-schakelaar (16) in stand 1 om het toestel aan te zetten.
- Om het toestel uit te schakelen brengt u de AAN/UIT-schakelaar (16) in stand 0.

Wacht na het aanzetten tot het gereedschap zijn maximum toerental heeft bereikt. Begin dan pas met het slijpen.

Slijpen

- Leg het werkstuk op de werkstuksteun (8) en breng het langzaam in de gewenste hoek naar de slijpschijf (6), tot het in contact komt met de schijf.
- Beweeg het werkstuk lichtjes heen en weer om een optimaal slijpresultaat te behalen. De slijpschijf (6) wordt op die manier bovendien gelijkmatig afgesleten. Laat het werkstuk tussendoor afkoelen.

Bandschuren

- Hou het werkstuk tijdens het schuren steeds goed vast.
- Oefen geen grote druk uit.
- Het werkstuk moet bij het schuren op de schuurband heen en weer worden bewogen om te voorkomen dat het schuurpapier eenzijdig afslijt!
- Belangrijk! Stukken hout moeten steeds in de richting van de nerf worden geschuurd om het afsplinteren te voorkomen.

Gebruik van het slijpschijf-gereedschap

Het slijpschijf-gereedschap is een hulpmiddel waarmee u slijpschijven kunt rechte trekken.

- Druk lichtjes tegen de slijpschijf – zonder dat er vonken ontstaan. Verplaats het gereedschap zijdelings over de hele breedte van de schijf.

⚠ Let op! Draag altijd een veiligheidsbril.

Let op!

Als tijdens het werken de schijf of de schuurband blokkeren, neem uw werkstuk dan weg en wacht tot het toestel zijn maximum toerental weer heeft bereikt.

9. Reiniging en onderhoud

Trek vóór alle schoonmaakwerkzaamheden de netstekker uit het stopcontact.

Reiniging

- Hou de veiligheidsinrichtingen, de ventilatiespleten en het motorhuis zo veel mogelijk vrij van stof en vuil. Wrijf het toestel met een schone doek af of blaas het met perslucht bij lage druk schoon.
- Het is aan te bevelen het toestel direct na elk gebruik te reinigen.
- Reinig het toestel regelmatig met een vochtige doek en wat zachte zeep. Gebruik geen reinigings- of oplosmiddelen; die zouden de kunststofcomponenten van het toestel kunnen aantasten. Let er goed op dat geen water in het toestel terechtkomt.

Onderhoud

In het toestel zijn er geen andere te onderhouden onderdelen.

10. Opbergen

Bewaar het toestel en de accessoires op een donkere, droge en vorstvrije plaats die voor kinderen ontoegankelijk is. De optimale opbergtemperatuur ligt tussen 5° C en 30° C. Bewaar het elektrische gereedschap in de originele verpakking.

⚠ Let op! Haal de stekker van de machine uit het stopcontact!

Het apparaat moet tijdens transport onvoorwaardelijk worden geborgd tegen vallen of omvallen.

Het apparaat kan aan de linker- en rechterkap van de slijpschijf / bandschuurmachine worden opgetild.

Niet optillen aan netsnoer, flexibele lampschacht, enz.

11. Elektrische aansluitingen

De geïnstalleerde elektromotor is bedrijfsklaar aangesloten.

De elektrische aansluiting voldoet aan de van toepassing zijnde VDE- en DIN-bepalingen.

Ook de door de klant gebruikte netaansluiting en de gebruikte verlengkabel moeten aan deze voorschriften voldoen.

Installatie-, reparatie- en onderhoudswerkzaamheden aan de elektrische installatie mogen alleen door een vakman worden uitgevoerd.

Belangrijke aanwijzingen

De elektromotor is uitgevoerd voor toepassingscategorie S1.

Bij overbelasting van de motor schakelt deze zelfstandig uit. Na een afkoelingsstijd (van uiteenlopende duur) kan de motor weer worden ingeschakeld.

12. Afvalbeheer en recyclage

Het toestel bevindt zich in een verpakking om transportschade te voorkomen. Deze verpakking is een grondstof en bijgevolg herbruikbaar of kan de grondstofkringloop terug worden ingebracht. Het toestel en zijn accessoires bestaan uit diverse materialen, zoals b.v. metaal en kunststof. Ontdoet u zich van defecte onderdelen op de inzamelplaats waar u gevaarlijke afvalstoffen mag afgeven. Informeer u in uw speciaalzaak of bij uw gemeentebestuur!

13. Verhelpen van storingen

Probleem	Mogelijke oorzaak	Actie
Motor start niet.	a) ON/OFF-schakelaar is beschadigd. b) ON/OFF-snoer is beschadigd. c) ON/OFF-zekering is beschadigd. d) Kapotte zekering. e) Motor verbrandt.	a-d) Vervang alle beschadigde onderdelen voordat u de machine opnieuw gebruikt. e) Neem contact op met een plaatselijk onderhoudscentrum. Elke poging tot reparatie kan gevaarlijk zijn indien deze niet wordt uitgevoerd door een vakman.
Machine wordt tijdens het draaien steeds langzamer.	Er wordt te veel druk op het werkstuk uitgeoefend.	Oefen minder druk uit op het werkstuk.
Schuurband komt los van de poelies.	Band spoort niet goed.	Stel de band opnieuw af.
Het hout verbrandt tijdens het schuren.	a) Schuurschijf of –band bedekt met vet. b) Te veel druk op het werkstuk.	a) Vervang schijf of band. b) Verminder de druk op het werkstuk.

Spis treści:

Strona:

1.	Wprowadzenie	97
2.	Opis urządzenia	97
3.	Zakres dostawy	97
4.	Użycie zgodne z przeznaczeniem	98
5.	Informacje dotyczące bezpieczeństwa	98
6.	Dane techniczne	101
7.	Przed uruchomieniem	101
8.	Obsługa	102
9.	Czyszczenie i konserwacja	103
10.	Przechowywanie i transport	103
11:	Połączenia elektryczne	103
12.	Usuwanie odpadów i recycling	103
13.	Pomoc dotycząca usterek	103
14.	Deklaracja zgodności	149
15.	Gwarancja	151

Wyjaśnienie symboli na urządzeniu



„Ostrzeżenie – Aby zmniejszyć ryzyko zranienia, należy przeczytać instrukcję obsługi”



Nosić nauszники ochronne Hałas powoduje postępującą utratę słuchu.



Nosić maskę przeciwpyłową
Przy pracy w drewnie i innych materiałach może dochodzić do powstawania szkodliwego dla zdrowia pyłu. Nie obrabiać materiału zawierającego azbest!



Nosić okulary ochronne
W czasie pracy może dochodzić do powstawania powodujących utratę wzroku iskier, opiłek, drzazg lub odprysków.

⚠ Uwaga!

W tej instrukcji obsługi znajdują się informacje dotyczące Państwa bezpieczeństwa, zostały one oznaczone przy pomocy tego znaku.

⚠ Ważne!

Niezastosowanie się do tych wskazówek może wywołać ryzyko (w stopniu od niewielkiego do średniego) doznania obrażeń.

⚠ Ostrzeżenie!

Niezastosowanie się do tych wskazówek może spowodować zagrożenie życia lub poważne obrażenia.

1. Wprowadzenie

PRODUCENT:

schepbach

Fabrikation von Holzbearbeitungsmaschinen GmbH
Günzburger Straße 69
D-89335 Ichenhausen

Drogi kliencie

Życzymy Ci wiele przyjemności i sukcesów dzięki Twojej nowej maszynie schepbach.

Zgodnie z obowiązującymi zasadami dotyczącymi odpowiedzialności za wyrób producent nie ponosi odpowiedzialności za uszkodzenie tego urządzenia oraz uszkodzenie spowodowane przez to urządzenie, które powstało w wyniku:

- niewłaściwej obsługi,
- postępowania niezgodnie z instrukcją obsługi,
- napraw wykonywanych przez nieupoważnione osoby trzecie,
- instalowania i stosowania wszelkich części nieoryginalnych,
- niewłaściwego użytkowania,
- uszkodzenia układu elektrycznego powstałego wskutek nieprzestrzegania obowiązujących wymagań elektrycznych i przepisów VDE 0100, DIN 57113 / VDE 0113.

REKOMENDUJEMY PAŃSTWU:

Przed montażem urządzenia i jego uruchomieniem przeczytaj wszystkie instrukcje obsługi.

Niniejsze instrukcje obsługi mają na celu zapoznać cię z twoim urządzeniem i umożliwić wykorzystanie jego możliwości.

Instrukcje obsługi zawierają ważne uwagi, jak pracować na maszynie bezpiecznie, fachowo i ekonomicznie, oraz jak uniknąć niebezpieczeństw, zaoszczędzić kosztów napraw, zmniejszyć czas przestoju oraz zwiększyć niezawodność i przedłużyć czas eksploatacji maszyny.

Poza przestrzeganiem wymagań bezpieczeństwa zawartych w niniejszych instrukcjach obsługi, należy również zawsze przestrzegać stosownych przepisów krajowych. Włóż instrukcje obsługi do plastikowych teczek, aby zabezpieczyć je przed zabrudzeniem i wilgocią i przechowuj je w pobliżu maszyny. Każdy operator przed rozpoczęciem pracy musi uważnie przeczytać instrukcje i dokładnie je stosować. Na maszynie mogą pracować jedynie osoby, które zostały przeszkolone w użytkowaniu maszyny oraz zostały poinformowane o różnych niebezpieczeństwach i zagrożeniach. Musi być przestrzegane wymaganie dotyczące minimalnego wieku operatora. Poza przestrzeganiem wymagań dotyczących bezpieczeństwa zawartych w niniejszych instrukcjach obsługi oraz odpowiednich przepisów krajowych, należy przestrzegać ogólnie uznanych zasad technicznych dotyczących pracy na maszynach do obróbki drewna.

2. Opis urządzenia (Abb. 1-3)

1. Szkło ochronne
2. Osłona przeciwwiskrowa
3. Śruba regulująca osłonę przeciwwiskrową
4. Śruba mocująca uchwyt szybki bezpieczeństwa
5. Osłona tarczy
6. Tarcza szlifierska
7. Śruba mocująca podpórkę obrabianego przedmiotu
8. Podpórka obrabianego przedmiotu
9. Taśma szlifierska
10. Śruba regulacyjna prowadnicy taśmy
11. Śruba napinająca krążek taśmy
12. Śruba mocująca pokrywę boczną
13. Boczna osłona
14. Otwory do mocowań
15. Stopki
16. Włącznik / Wyłącznik
17. Zbiornik na ciecz chłodzącą
18. Śruba mocująca podpórkę przedmiotu obrabianego

3. Zakres dostawy

Szlifierka (1)

Instrukcja obsługi (1)

Tarcza szlifierska (1)

Taśma ścierna (1)

Obciążacz do ściernic (1)

Naklejka gwarancyjna (1)

- Otworzyć opakowanie i ostrożnie wyciągnąć urządzenie.
- Zdjąć opakowanie oraz zabezpieczenia do transportu (jeśli jest).
- Sprawdzić, czy dostawa jest kompletna.
- Sprawdzić, czy urządzenie i wyposażenie dodatkowe nie zostały uszkodzone w transporcie.
- W razie możliwości zachować opakowanie, aż do upływu czasu gwarancji.

UWAGA!

**Urządzenie i opakowanie nie są zabawkami!
Dzieci nie mogą bawić się częściami z tworzywa sztucznego, folią i małymi elementami!**

4. Użycie zgodne z przeznaczeniem

Szlifierka jest urządzeniem kombinowanym, przeznaczonym do szlifowania zgrubnego i dokładanego metali, drewna każdego rodzaju oraz innych materiałów, pod warunkiem użycia odpowiedniej tarczy wzgl. taśmy szlifierskiej.

Dozwolone jest użycie tylko takich tarcz wzgl. taśm szlifierskich, które odpowiadają danym znamionowym, zawartym w niniejszej instrukcji.

Urządzenie użytkować tylko zgodnie z jego przeznaczeniem. Pomimo użytkowania zgodnego z przeznaczeniem istnieją pewne czynniki ryzyka. Mogą one występować w następujących punktach, a wynikają z konstrukcji urządzenia:

- Dotykanie nieosłoniętych miejsc tarczy szlifierskiej.
- Wyrzucanie części z uszkodzonych tarcz szlifierskich.
- Wyrzucanie materiału obrabianego i jego części.
- Uszkodzenia słuchu w przypadku nie stosowania się do zalecenia noszenia nauszników ochronnych.
- Szkodząca zdrowiu emisja kurzu z drewna, w przypadku użytkowania urządzenia w zamkniętych pomieszczeniach.
- Wirujące części urządzenia, z względu na ich funkcje, nie mogą pozostawać nieosłonięte. Proszę uważnie obchodzić się z urządzeniem oraz mocno trzymać obrabiany materiał, tak aby uniknąć zsunienia się materiału, przez co mogło by dojść do kontaktu rąk z taśmą szlifierską.

Urządzenia użytkować tylko zgodnie z jego przeznaczeniem. Każde użycie, odbiegające od opisanego w niniejszej instrukcji jest niezgodne z przeznaczeniem urządzenia. Za powstałe w wyniku niewłaściwego użytkowania szkody lub zranienia odpowiedzialność ponosi użytkownik/ właściciel, a nie producent.

Proszę pamiętać o tym, że nasze urządzenie nie jest przeznaczone do zastosowania zawodowego, rzemieślniczego lub przemysłowego. Umowa gwarancyjna nie obowiązuje, gdy urządzenie było stosowane w zakładach rzemieślniczych, przemysłowych lub do podobnych działalności.

5. Informacje dotyczące bezpieczeństwa

⚠ **Uwaga!**

Przeczytaj wszystkie zasady i instrukcje bezpieczeństwa. Nieprzestrzeganie następujących zasad i instrukcji bezpieczeństwa może skutkować porażeniem prądem, pożarem i/lub poważnymi obrażeniami. Należy przechowywać wszystkie zasady i instrukcje bezpieczeństwa w bezpiecznym miejscu.

⚠ **Ostrzeżenie!** Aby uniknąć urazów, pożaru oraz porażenia prądem elektrycznym, należy przestrzegać następujących podstawowych zasad bezpieczeństwa podczas używania urządzeń elektrycznych.

Przeczytaj i przestrzegaj tych instrukcji przed rozpoczęciem pracy i przechowuj informacje dotyczące bezpieczeństwa w bezpiecznym miejscu.

1. **Utrzymuj porządek w miejscu pracy**

Bałagan na stołach warsztatowych i wokół nich stwarza ryzyko urazu.

2. **Zwracaj uwagę na warunki panujące w miejscu pracy**

Chroń urządzenia elektryczne na deszczem. Nie używaj urządzeń elektrycznych w pobliżu wody lub w miejscach o dużej wilgotności. Zadbaj o dobre oświetlenie miejsca pracy. Nie używaj urządzeń elektrycznych w pobliżu płynów lub gazów łatwopalnych.

3. **Zabezpiecz się przed porażeniem prądem elektrycznym**

Unikaj kontaktu ciała z uziemionymi powierzchniami (np. rurami, grzejnikami, kuchenkami, lodówkami).

4. **Trzymaj poza zasięgiem dzieci**

Nie pozwól, aby inne osoby dotykały urządzenia lub kabla, zadbaj o to, aby nie znajdowały się w miejscu pracy.

5. **Właściwie przechowuj nieużywane narzędzia**

Urządzenia, które nie są używane, należy przechowywać w miejscu suchym, zamkniętym lub na odpowiedniej wysokości, tak, aby znajdowały się poza zasięgiem dzieci.

6. **Nie przeciążaj narzędzi**

Urządzenie będzie wykonywać swoją pracę lepiej i bezpieczniej, jeżeli będzie używane w sposób dla niego przewidziany.

7. **Używaj odpowiednich narzędzi**

Nie przeciążaj małych narzędzi lub urządzeń w celu wykonania pracy wymagających narzędzi wysokowydajnych. Nie używaj narzędzi w celach dla nich nieprzewidzianych.

8. **Ubieraj się odpowiednio**

Nie noś luźnych ubrań ani biżuterii. Mogą one zostać pochwycone przez ruchome części urządzeń. Podczas pracy na zewnątrz zaleca się stosowanie rękawiczek gumowych oraz obuwia przeciwpoślizgowego. W celu ochrony długich włosów należy zakładać odpowiednie ochronne nakrycie głowy.

9. Stosuj okulary ochronne

Zakładaj maskę na twarz lub maskę przeciwpyłową, jeżeli podczas pracy wytwarzana jest duża ilość pyłu.

10. Nie nadwerężaj kabla

Nigdy nie przenoś urządzenia trzymając za kabel, ani nie wrywaj go z gniazdka. Trzymaj kabel z dala od ciepła, oleju oraz ostrych krawędzi.

11. Zabezpiecz obrabiany element

Użyj zacisków lub imadła do przytrzymania obrabianego elementu. Jest to bezpieczniejsze niż używanie ręki, a ponadto umożliwia to obsługę urządzenia oburącz.

12. Nie wychylaj się nadmiernie

Należy stać pewnie, aby nie stracić równowagi.

13. Dbaj o narzędzia

Dbaj, by narzędzia były ostre i czyste, aby ich używanie było lepsze i bezpieczniejsze. Stosuj się do instrukcji dotyczących smarowania i wymiany akcesoriów. Okresowo kontroluj kable urządzenia, a jeżeli są uszkodzone, zleć naprawę w autoryzowanym punkcie serwisowym. Okresowo kontroluj przedłużacze, a w przypadku uszkodzenia wymień je. Dbaj o to, by uchwyty były suche, czyste, nieubrudzone olejem ani smarem.

14. Odłącz urządzenie

Odłącz urządzenie, gdy nie jest używane, przed obsługą serwisową oraz podczas wymiany akcesoriów.

15. Usuń kliny regulacyjne oraz klucze

Dobrze jest wyrobić sobie nawyk sprawdzania, czy kliny i klucze regulacyjne zostały usunięte z urządzenia przed jego włączeniem.

16. Unikaj przypadkowego włączenia

Nie przenoś podłączonego urządzenia trzymając palec na przełączniku. Przed podłączeniem urządzenia upewnij się, że przełącznik jest wyłączony.

17. Używanie przedłużaczy na zewnątrz

Używając urządzenia na zewnątrz, korzystaj wyłącznie z przedłużaczy przeznaczonych do wykorzystania na zewnątrz, które posiadają odpowiednie oznaczenie.

18. Bądź czujny

Zwracaj uwagę na to, co robisz. Kieruj się zdrowym rozsądkiem. Nie używaj urządzeń, gdy jesteś zmęczony.

19. Kontroluj urządzenie pod kątem uszkodzonych części

Przed dalszym używaniem urządzenia należy dokładnie sprawdzić osłonę lub inną uszkodzoną część, aby upewnić się, że będzie ona spełniać swoją funkcję w sposób prawidłowy. Należy kontrolować urządzenie pod kątem wzajemnego ustawienia ruchomych części, ich swobodnego ruchu, ewentualnych pęknięć, mocowania, i jakiegokolwiek innego stanu, który może mieć wpływ na ich działanie. Osłona lub inna uszkodzona część powinna być prawidłowo naprawiona lub wymieniona w autoryzowanym centrum serwisowym, o ile nie zalecono inaczej w niniejszej instrukcji użytkownika.

Wymianę wadliwych przełączników należy przeprowadzić w autoryzowanym centrum serwisowym. Nie używaj urządzenia, jeżeli przełącznik go nie włącza i wyłącza.

20. ⚠ Ostrzeżenie!

Stosowanie innych akcesoriów lub przystawek, które nie są zalecane w niniejszej instrukcji użytkownika lub katalogu, może stwarzać ryzyko obrażeń ciała.

21. Naprawę urządzenia zlecaj wykwalifikowanym osobom

To urządzenie elektryczne jest zgodne ze stosownymi zasadami bezpieczeństwa. Naprawy powinny być przeprowadzane tylko przez wykwalifikowane osoby, w przeciwnym razie użytkownik może być narażony na istotne niebezpieczeństwo.

22. Podłącz urządzenie do odpylania

O ile jest to możliwe, podłącz i używaj urządzenia do odpylania.

Ogólne zasady bezpieczeństwa oraz zapobiegania wypadkom

Należy uważnie oraz w całości przeczytać zasady bezpieczeństwa oraz instrukcję użytkownika, jak również stosować się do informacji podanych w tej instrukcji, aby wyeliminować ryzyko wypadku lub potencjalnie niebezpiecznej sytuacji podczas pracy z urządzeniem.

- Przed rozpoczęciem pracy zawsze sprawdzaj urządzenie, kabel zasilający oraz wtyczkę. Pracę można rozpocząć wyłącznie, jeżeli urządzenie jest w dobrym stanie technicznym i nie jest w żaden sposób uszkodzone. Uszkodzone części muszą być niezwłocznie wymienione przez wykwalifikowanego elektryka.
- Zawsze wyciągaj wtyczkę z gniazdka przed jakąkolwiek obsługą urządzenia, przed wymianą narzędzi — również gdy urządzenie nie jest używane.
- Aby uniknąć uszkodzenia kabla zasilającego, należy zawsze układać kabel zasilający z dala od tyłu maszyny
- Przechowuj narzędzia w bezpiecznym miejscu oraz poza zasięgiem dzieci.

Zabrania się używania urządzenia do obróbki materiałów zawierających azbest.

Przestrzegaj również odpowiednich przepisów o zapobieganiu wypadkom wydanych przez organizacje zawodowe w Twoim kraju.

- Używaj wyłącznie oryginalnych części zamiennych. Naprawy mogą być dokonywane wyłącznie przez wykwalifikowanego elektryka.
- Niniejsze urządzenie może przekroczyć w miejscu pracy poziom 91,5 dB. W takim przypadku należy stosować środki ochrony przed hałasem oraz zatyczki do uszu. Hałas tego urządzenia elektrycznego jest mierzony zgodnie z IEC 59 CO 11, IEC 704, DIN 45635 część 21, NFS 31-031 (84/537/EEC).

- Upewnij się, że masz stabilne oparcie dla stóp. Unikaj niestandardowych postaw w czasie pracy.
- Chroń urządzenie elektryczne przed deszczem. Nigdy nie używaj urządzenia elektrycznego w miejscach o dużej wilgotności ani też w pobliżu wody, łatwopalnych cieczy lub gazów.
- Nie dopuść, aby kabel zasilający został uszkodzony przez olej, rozpuszczalniki lub ostre krawędzie.
- Utrzymuj porządek w miejscu pracy.
- Upewnij się, że przełącznik jest wyłączony przed podłączeniem urządzenia do prądu.
- Noś odpowiednie ubrania robocze. Nigdy nie noś luźnych ubrań ani biżuterii. Jeżeli masz długie włosy, używaj siatki na włosy.
- Dla własnego bezpieczeństwa używaj wyłącznie akcesoriów i dodatkowego wyposażenia od producenta niniejszego urządzenia elektrycznego.
- Podczas szlifowania, szcztokowania i cięcia zawsze używaj okularów i rękawic ochronnych oraz zatyczek do uszu
- Upewnij się, że prędkość obrotowa wskazana na ściernicy jest równa lub wyższa od znamionowej prędkości obrotowej urządzenia.
- Upewnij się, że rozmiar ściernicy jest odpowiedni dla szlifierki.
- Przy obchodzeniu się ze ściernicami i ich przechowywaniu należy kierować się ostrożnością oraz zaleceniami producenta. Przed każdym użyciem ściernica wymaga sprawdzenia. Nigdy nie używaj ściernic, od których odłamały się fragmenty, które mają pęknięcia, lub które są w jakikolwiek sposób uszkodzone
- Używaj wyłącznie ściernic i szczonek, których prędkość znamionowa jest równa lub wyższa od prędkości wskazanej na tabliczce znamionowej urządzenia
- Upewnij się, że ściernice są zamocowane zgodnie zaleceniami producenta.
- Upewnij się, że warstwy pośrednie są używane, jeżeli zostały dostarczone oraz wymaga się ich użycia razem ze ściernicą.
- Przed uruchomieniem urządzenia upewnij się, że tarcza szlifująca jest prawidłowo zamocowana i zabezpieczona. Pozwól urządzeniu pracować bez obciążenia oraz w bezpiecznej pozycji przez 5 minut.
- W przypadku wystąpienia dużych wibracji lub zauważenia innych wad natychmiast wyłącz urządzenie. W takim przypadku należy sprawdzić urządzenie w celu ustalenia przyczyny.
- The electric tool must never be used without the Zabrania się używania urządzenia elektrycznego bez dostarczonej osłony zabezpieczającej.
- Zabrania się stosowania oddzielnych tulei redukcyjnych lub adapterów w celu zamontowania w maszynie ściernic o większych otworach.

- Należy podjąć środki ostrożności w celu zapewnienia, że lecące iskry nie stwarzają żadnego zagrożenia, np. nie zostaną skierowane na żadną osobę, ani nie spowodują zapłonu substancji łatwopalnych.
- Zawsze stosuj okulary ochronne i zatyczki do uszu; jeżeli jest taka potrzeba, stosuj również inne środki ochrony osobistej takie jak rękawice, fartuch lub kask.
 ▲ Obrabiany element staje się gorący podczas szlifowania.

Ważne! Ryzyko oparzenia!

Odczekaj, aż obrabiany element się schłodzi. Podczas szlifowania materiał może się rozżarzyć do czerwoności. Przy dłuższych pracach odczekaj jakiś czas, aż obrabiany element się schłodzi.

- Nie stosuj chłodziw ani innych środków.

Specjalne informacje dotyczące bezpieczeństwa

- 1 Przed rozpoczęciem używania szlifierki przeprowadź test na ściernicach (idealne ściernice wydają czysty odgłos po delikatnym uderzeniu np. plastikowym młotkiem). Czynność tę należy również wykonać w przypadku nowych ściernic (możliwość uszkodzenia podczas transportu). Należy przeprowadzić próbę urządzenia w pracy bez obciążenia przez przynajmniej 5 minut. Opuść strefę ryzyka na czas przeprowadzania testu.
- 2 Używaj wyłącznie ściernic, które są oznaczone danymi takimi jak: dane producenta, rodzaj zastosowanego środka wiążącego, wymiary oraz dopuszczalna ilość obrotów na minutę (RPM)
- 3 Ściernice należy przechowywać w suchym miejscu, najlepiej w stałej temperaturze.
- 4 W celu zamocowania ściernic stosuj wyłącznie kołnierze zaciskowe dostarczone wraz z wyposażeniem.
- 5 W celu zamocowania ściernic stosuj wyłącznie kołnierze zaciskowe o identycznym rozmiarze oraz kształcie. Warstwy pośrednie pomiędzy kołnierzem zaciskowym a ściernicą muszą składać się z elastycznych materiałów, np. z gumy, tektury itp.
- 6 Nigdy nie powiększaj otworu do mocowania ściernic poprzez dalsze wiercenie.
- 7 Podpórki dla obrabianego elementu oraz górne regulowane osłony zabezpieczające muszą zawsze znajdować się możliwie blisko ściernicy (maks. 2 mm odstęp).
- 8 Zabrania się używania ściernic bez mechanizmów zabezpieczających. Nie można przekroczyć następujących odstępów:
 - Podpórka obrabianego elementu/ściernica: maks. 2 mm
 - Osłona zabezpieczająca/ściernica: maks. 2 mm
- 9 Uchwyt osłony, podpórka obrabianego elementu oraz przezroczysta osłona muszą być zamontowane przed uruchomieniem podwójnej szlifierki.

- 10 Wtyczka kabla zasilającego musi być wyjęta z gniazdka przed wymianą ściernicy.
- 11 Maksymalna prędkość obwodowa suchej ściernicy to: $23 \text{ m/s} = (d \times 3,14 \times n) / (60 \times 1000)$
 $d = \text{średnica ściernicy w mm}$
 $n = \text{obroty na minutę silnika}$
- 12 Przed rozpoczęciem pracy mocno przykręć szlifierkę do stołu warsztatowego używając 2 punktów mocowania na płycie podstawy.
- 13 Okresowo zmieniaj ustawienie osłony przed iskrami, aby była dopasowana do malejącego rozmiaru ściernicy. Odległość pomiędzy osłoną przed iskrami oraz ściernicą powinna być możliwie mała i nie powinna przekraczać 2 mm.
- 14 Ściernica musi zostać wymieniona najpóźniej w momencie, gdy osłona przed iskrami oraz podpórka obrabianego elementu nie mogą już być ustawione w maksymalnej odległości 2 mm od ściernicy.
- 15 Obrabiaj jedynie te elementy, które mogą być przytrzymywane na podpórce w sposób bezpieczny. Obrabianie bardzo małych elementów zwiększa ryzyko urazu. Dłuższe elementy należy obrabiać podtrzymując je za pomocą stojaka rolkowego (wyposażenie dodatkowe) itp.

Pozostałe elementy ryzyka

Nawet w przypadku używania niniejszego urządzenia elektrycznego zgodnie z instrukcją obsługi nie można wykluczyć pewnych elementów ryzyka. Następujące zagrożenia mogą zaistnieć w związku z budową urządzenia oraz jego ustawieniem:

- Uszkodzenie płuc w przypadku braku stosowania odpowiedniej maski przeciwpyłowej.
- Uszkodzenie słuchu w przypadku braku stosowania odpowiedniego ochraniacza słuchu.
- Uszczerbek na zdrowiu spowodowany przez wibracje w obszarze dłoni i rąk w przypadku stosowania urządzenia przez długi okres czasu lub w przypadku nieprawidłowej obsługi urządzenia.

Przechowuj te informacje o bezpieczeństwie w bezpiecznym miejscu.

6. Dane techniczne

Wymiary długość x szerokość x wysokość mm	360 x 280 x 335
Ø tarczy szlifierskiej mm	150
Grubość tarczy mm	20
Ø wiercenia tarczy szlifierskiej mm	12,7
max. prędkość obwodowa m/s	23
Prędkość taśmy m/min	895
Taśma szlifierska mm	686 x 50
Waga kg	10,2
Napęd	
Napięcie znamionowe V/Hz	230/50
Moc	370W S2 30min
Liczba obrotów biegu jałowego n_0 min^{-1}	2850

Czas pracy:

Czas pracy S2 30 min (krótkookresowy tryb pracy) oznacza, że silnik z mocą nominalną (240 W) może być obciążony trwale tylko przez czas podany na tabliczce znamionowej (30 min.) W innym wypadku rozgrzeje się on w niedozwolonym stopniu. Podczas przerwy w pracy silnik ponownie stygnie do temperatury wyjściowej.

Hałas i wibracje

Hałas i wibracje zostały zmierzone zgodnie z normą EN 61029.

Poziom ciśnienia akustycznego L_{pA} 82,3 dB(A)

Odchylenie K_{pA} 3 dB

Poziom mocy akustycznej L_{WA} 91,5 dB(A)

Odchylenie K_{WA} 3 dB

Ograniczaj powstawanie hałasu i wibracji do minimum!

- Używać wyłącznie urządzeń bez uszkodzeń.
- Regularnie czyścić urządzenie.
- Dopasować własny sposób pracy do urządzenia.
- Nie przeciążać urządzenia.
- W razie potrzeby kontrolować urządzenie.
- Nie włączać urządzenia, jeśli nie będzie używane.
- Nosić rękawice ochronne.

7. Przed uruchomieniem

Przed podłączeniem urządzenia należy się upewnić, że dane na tabliczce znamionowej urządzenia są zgodne z danymi zasilania.

Przed rozpoczęciem jakichkolwiek prac związanych z konserwacją i montażem wyjąć wtyczkę z gniazdka.

- Urządzenie należy ustawić w stabilnej pozycji, tzn. należy je mocno przykręcić do stołu roboczego lub do podstawy.
- Przed uruchomieniem należy odpowiednio zamontować wszystkie pokrywy oraz urządzenia zabezpieczające.
- Należy zwrócić uwagę na to, aby tarcze szlifierskie swobodnie się obracały.

Montaż osłony przeciwiiskrowej

(rys. 1-3)

- Osłonę przeciwiiskrową (2) wprowadzić pod osłonę tarczy (5). Śrubami (2), od góry, przykręcić osłonę przeciwiiskrową (3) do osłony tarczy (5).
- Użyj śruby regulacyjnej osłony przed iskrami (3) z podkładką sprężystą oraz podkładką w celu zamocowania osłony przed iskrami (2). Użyj w tym celu śrubokręta (Rys. 2).
- Ustawić osłonę przeciwiiskrową (2) w środku śruby regulacyjnej (3) tak, aby odstęp pomiędzy tarczą do szlifowania na sucho (6) i osłoną przeciwiiskrową (2) był tak mały, jak to tylko możliwe i w żadnym wypadku nie większy niż 2mm. (rys.3)
- Co pewien czas ustawiać osłonę przeciwiiskrową (2) tak, aby zużycie tarczy zostało wyrównane.

Montaż podpórki obrabianego materiału

(rys. 1/, 4-6/)

- Przymocuj podpórki przedmiotu obrabianego (8) do szlifierki przy pomocy śruby krzyżakowej podpórki (7) po stronie taśmy oraz 2 śrub mocujących podpórki przedmiotu obrabianego (18) po stronie tarczy ścierniej (5).

Regulacja podpórki obrabianego przedmiotu

(rys. 5+6)

- Wyreguluj podpórki przedmiotu obrabianego (8) przy pomocy śrub mocujących podpórki (18) oraz śruby krzyżakowej podpórki (7) tak, by odległość pomiędzy suchą tarczą ścierną (6) lub taśmą ścierną/ szlifierską (9) a podpórkami przedmiotu obrabianego (8) była jak najmniejsza i nie przekraczała 2 mm.
- Co pewien czas ustawiać podpórki obrabianego przedmiotu (8) tak, aby zużycie tarczy do szlifowania na sucho (5) zostało wyrównane.

Wymiana tarczy szlifierskiej (rys. 1/7-9)

Odkręcić 3 śruby z jednej strony osłony tarczy (12) i zdjąć. (rys. 7) Poluzować nakrętkę (rys.8/A) (Uwaga tarcza szlifierska jest przykręcana za pomocą lewego gwintu), kontrolując drugą nakrętkę mocowania tarczy. Następnie zdjąć kołnierz (B). Teraz można wymienić tarczę szlifierską (6). Montaż odbywa się w odwrotnej kolejności.

Zamontuj kołnierz (B) na wałku i ręcznie dokręć nakrętkę (A) (Rys. 8).

Aby dokręcić nakrętkę (A), przytrzymaj ściernicę (6) za pomocą szmatki i dokręć nakrętkę (A) (Rys. 8).

Wymiana taśmy szlifierskiej (rys. 1/10+11)

- Poluzować trzy śruby (12) i ściągnąć osłonę boczną (13).
- Poluzować kilkoma obrotami śruby napinające górny krążek taśmy (11).
- Naciśnij na górną rolkę taśmy i wyciągnij taśmę ścierną/ szlifierską z rolek.
- Nałóż nową taśmę ścierną/ szlifierską (9) na środek rolki górnej i dolnej i zwolnij górną rolkę zaciśkową taśmy.

- Teraz dociągnąć śrubę napinającą (11) oraz zamontować osłonę boczną.
- Przekręcając umieszczoną z boku śrubę regulującą tor taśmy (10), można wyregulować bieg taśmy. Precyzyjną regulację biegu taśmy najlepiej uzyskać, obracając ręcznie taśmę ścierną/ szlifierską.

8. Obsługa

Włącznik/ Wyłącznik (16)

- W celu włączenia ustawić włącznik/ wyłącznik (16) w pozycji 1.
- W celu wyłączenia ustawić włącznik/ wyłącznik (16) w pozycji 0.

Po włączeniu urządzenia poczekać, aż osiągnie maksymalną liczbę obrotów. Dopiero teraz można rozpocząć szlifowanie.

Szlifowanie

- Położyć przedmiot obrabiany na podpórce (8) i prowadzić go powoli w żądanym kierunku do tarczy szlifierskiej (6), aż ją dotknie.
- Aby osiągnąć optymalny wynik szlifowania należy poruszyć delikatnie obrabiany przedmiot do przodu i do tyłu. Tarcza szlifierska (6) zostanie poza tym równomiernie zużyta. Pozostawić obrabiany przedmiot do ochłodzenia.

Szlifowanie

- Zawsze w czasie szlifowania bardzo mocno trzymać materiał obrabiany.
- Nie naciskać mocno.
- W czasie szlifowania materiał obrabiany powinien być poruszany po taśmie w jedną i w drugą stronę, tak aby uniknąć jednostronnego zużycia papieru szlifierskiego.
- Ważne! Kawałki drewna powinny być zawsze szlifowane w kierunku słojów, tak aby uniknąć odprysków.

Użycie obciążacza do ściernic

Obciążacz do ściernic jest narzędziem służącym do prostowania tarcz ściernych.

- Przyciśnij delikatnie do tarczy ścierniej - tak, by nie wytworzyły się iskry. Przesuwaj obciążacz w bok po całej szerokości tarczy.

⚠ Uwaga! Zawsze noś okulary ochronne.

Uwaga!

Jeżeli ściernica lub taśma szlifierska zablokuje się w czasie pracy, należy usunąć obrabiany element, póki urządzenie nie osiągnie ponownie pełnej prędkości.

9. Czyszczenie i konserwacja

Przed rozpoczęciem jakichkolwiek prac związanych z czyszczeniem wyciągnąć wtyczkę z gniazdka.

Czyszczenie

- Urządzenia zabezpieczające, szczeliny powierza i obudowa silnika powinny być w miarę możliwości zawsze wolne od pyłu i zanieczyszczeń. Urządzenie wycierać czystą ściereczką lub przedmuchać sprężonym powietrzem o niskim ciśnieniu.
- Zaleca się czyszczenie urządzenia bezpośrednio po każdorazowym użyciu.
- Urządzenie czyścić regularnie wilgotną ściereczką z niewielką ilością szarego mydła. Nie używać żadnych środków czyszczących ani rozpuszczalników; mogą one uszkodzić części urządzenia wykonane z tworzywa sztucznego. Należy uważać, aby do wnętrza urządzenia nie dostała się woda.

Konserwacja

Urządzenie nie posiada części wymagających konserwacji.

10. Przechowywanie i transport

Urządzenie i wyposażenie dodatkowe przechowywać w miejscu ciemnym, suchym i wolnym od przymarzania, zabezpieczyć przed dziećmi. Optymalna temperatura przechowywania 5 do 30°C. Przechowywać urządzenie w oryginalnym opakowaniu.

⚠ Uwaga! Wyłącz urządzenie z sieci!

W trakcie transportu należy koniecznie zabezpieczyć urządzenie przed upadkiem lub przewróceniem się.

Urządzenie można podnosić za lewą i prawą osłonę tarczy ścierniej/ taśmy szlifierki. Do celów transportowych nie należy wykorzystywać kabla zasilającego, trzonu elastycznej lampy itp.

11. Połączenia elektryczne

Zainstalowany silnik elektryczny jest podłączony fabrycznie, w stanie gotowym do pracy.

Połączenia spełniają przepisy VDE oraz DIN.

Połączenia wykonywane przez klienta, jak również kable przedłużające, muszą być zgodne z odpowiednimi przepisami.

Połączenia elektryczne oraz naprawy sprzętu elektrycznego mogą być wykonywane wyłącznie przez wykwalifikowanych elektryków.

Ważna uwaga:

Silnik elektryczny jest zaprojektowany na tryb pracy S 1. Oznacza to, że w przypadku przeciążenia silnik automatycznie wyłącza się. Silnik możesz włączyć ponownie po okresie chłodzenia (który może się zmieniać).

12. Usuwanie odpadów i recycling

Aby zapobiec uszkodzeniom podczas transportu urządzenie znajduje się w opakowaniu. Opakowanie to jest surowcem, który można użytkować ponownie lub można przeznaczyć do powtórnego przerobu. Urządzenie oraz jego osprzęt składają się z różnych rodzajów materiałów, jak np. metal i tworzywa sztuczne. Uszkodzone elementy urządzenia proszę dostarczyć do punktu zbiorczego surowców wtórnych. Proszę poprosić o informację w sklepie specjalistycznym bądź w placówce samorządu lokalnego!

13. Pomoc dotycząca usterek

Problem	Prawdopodobna przyczyna	Działanie
Silnik się nie włącza	a) Uszkodzony przycisk ON/OFF (włączający/ wyłączający). b) Uszkodzony kabel przycisku ON/OFF. c) Uszkodzony przełącznik ON/OFF. d) Przepalony bezpiecznik. e) Spalony silnik.	a-d) Wymień wszystkie uszkodzone części, zanim ponownie skorzystasz z urządzenia. e) Skontaktuj się z lokalnym punktem serwisowym. Każda próba naprawy może być niebezpieczna, jeśli podejmuje się jej osoba nieprzeszkolona w tym celu.
Urządzenie zwalnia w trakcie pracy.	Zbyt duży nacisk wywierany jest na obrabiany przedmiot.	Zmniejsz nacisk na obrabiany przedmiot
Taśma ścierna spada z kół pasowych napędu.	Taśma biegnie krzywo	Ustaw ponownie tor.
Drewno przypala się podczas szlifowania.	a) Tarcza szlifierska lub taśma zabrudzone są smarem. b) Nadmierny nacisk wywierany na obrabiany przedmiot.	a) Wymień tarczę lub taśmę b) Zmniejsz nacisk na obrabiany przedmiot.

Conteúdo:	Página:
1. Introdução	106
2. Descrição do aparelho	106
3. Material a fornecer	106
4. Utilização adequada	107
5. Instruções de segurança	107
6. Dados técnicos	110
7. Antes da colocação em funcionamento	110
8. Operação	111
9. Limpeza e manutenção	112
10. Armazenamento e transporte	112
11. Ligação eléctrica	112
12. Eliminação e reciclagem	112
13. Resolução de problemas	113
14. Declaração de Conformidade	149
15. Garantia	151

Explicação dos símbolos



Aviso - Para reduzir o risco de ferimentos leia o manual de instruções



Use uma protecção auditiva. O ruído pode provocar danos no aparelho auditivo.



Use uma máscara de protecção para pó. Durante os trabalhos em madeira e outros materiais pode formar-se pó prejudicial à saúde. Os materiais que contenham amianto não podem ser trabalhados!



Use óculos de protecção. As faíscas produzidas durante o trabalho ou as aparas, os estilhaços e a poeira que saem do aparelho podem provocar cegueira.

⚠ Atenção!

Estas instruções de operação referem pontos relativos à sua segurança, que estão marcados com esta indicação

⚠ Cuidado!

O não cumprimento destas instruções pode causar um risco leve a moderado de lesões.

⚠ Aviso!

O não cumprimento destas instruções pode causar perigo para a vida ou risco de lesões graves

1. Introdução

Fabricante:

scheppach

Fabrikation von Holzbearbeitungsmaschinen GmbH
Günzburger Straße 69,
D-89335 Ichenhausen

Prezado Cliente,

desejamos muita satisfação e muito sucesso com os seus trabalhos com a nova máquina schep

pach.

NOTA:

De acordo com a lei em vigor sobre a responsabilidade do produtor, o fabricante desta máquina não assume nenhuma responsabilidade por danos causados nesta máquina ou por ela, em caso de:

- tratamento incompetente;
- não consideração das instruções;
- consertos efectuados por terceiros ou por especialistas não autorizados;
- a montagem ou a substituição de peças que não são «Peças sobressalentes originais da scheppach»;
- utilização fora da «Especificação do uso»;
- defeitos da parte eléctrica devido à não consideração das regras sobre a utilização de electricidade e as normas VDE 0100, DIN 57113 I VDE 0113.

Nota:

Leia o texto completo do manual instruções antes de montar e ligar o aparelho. Este manual de instruções serve para o ajudar a conhecer a sua ferramenta eléctrica e utilizar os recursos pretendidos. O manual de instruções contém informações importantes para trabalhar com a sua ferramenta eléctrica com segurança, profissionalismo, de forma económica e como pode evitar perigos, poupar em reparações, tempo perdido e aumentar a fiabilidade e durabilidade da ferramenta eléctrica. Além dos requisitos de segurança deste manual de instruções, terá também de ter atenção aos regulamentos para a utilização de ferramentas eléctricas vigentes no seu país. Guarde na ferramenta eléctrica o manual de instruções numa capa plástica protegido de humidade e sujidade. Ele tem de ser lido por todos os operadores antes do começo do trabalho e tem de ser cuidadosamente respeitado. Só podem trabalhar com esta ferramenta eléctrica pessoas que foram informadas sobre o uso da ferramenta eléctrica e que foram informadas sobre os perigos envolvidos. Respeite a idade mínima exigida. Além das instruções de segurança contidas neste manual de instruções e dos regulamentos específicos do seu país, tome atenção às normas técnicas reconhecidas para o funcionamento de máquinas de processamento de madeira. Não nos responsabilizamos por danos ou acidentes que surjam por não respeitar as instruções de segurança deste manual..

2. Descrição do aparelho (Abb. 1-3)

1. Vidro de protecção
2. Protecção contra chispas
3. Parafuso de regulação da protecção contra chispas
4. Parafuso de fixação Suporte do vidro de segurança
5. Cobertura de protecção
6. Rebolo de esmerilar
7. Parafuso em estrela da base de apoio da peça
8. Base de apoio da peça
9. Cinta de lixa
10. Parafuso de regulação do curso da cinta
11. Parafuso tensor para rolo da cinta superior
12. Parafuso de fixação da cobertura lateral
13. Tampa lateral
14. Furos de fixação
15. Apoio
16. Interruptor para ligar/desligar
17. Recipiente para arrefecimento da água
18. Parafuso de fixação para suporte da peça

3. Material a fornecer

Esmeril/Lixadeira (1)
Manual de instruções (1)
Disco da lixa (1)
Correia da lixa (1)
Retificadora de rodas de esmeril (1)
Autocolante da garantia (1)

- Abra a embalagem e retire cuidadosamente o aparelho.
- Remova o material da embalagem, assim como os dispositivos de segurança da embalagem e de transporte (caso existam).
- Verifique se o material a fornecer está completo
- Verifique se o aparelho e as peças acessórias apresentam danos de transporte.
- Se possível, guarde a embalagem até ao termo do período de garantia.

⚠ Atenção!

O aparelho e o material da embalagem não são brinquedos! As crianças não devem brincar com sacos de plástico, películas ou peças de pequena dimensão!

4. Utilização adequada

A lixadeira é uma máquina combinada para o esmerilamento grosseiro e fi ns de metais, madeiras de todos os tipos e de outros materiais utilizando o disco de lixa ou a cinta de lixa correspondentes. Só podem ser utilizados discos de lixa ou cintas de lixa adequados à máquina e conformes com os dados característicos que constam deste manual.

A máquina só pode ser utilizada para os fi ns a que se destina! Mesmo que a máquina seja utilizada da forma prevista, não são de excluir por completo factores de risco residual. Devido à construção e à estrutura da máquina podem ocorrer as seguintes situações:

- Contacto do rebolo de esmerilar na zona destapada.
- Projecção de partes de rebolos de esmerilar danificados.
- Projecção de materiais ou partes de materiais.
- Lesões auditivos devido à não utilização da protecção auditiva necessária.
- Emissões de poeiras da madeira prejudiciais à saúde no caso de utilização em espaços fechados.
- Por motivos funcionais, as peças rotativas do aparelho não podem ser cobertas. Por isso, proceda com cuidado e segure bem a peça a trabalhar para evitar que deslize, fazendo com que as suas mãos entrem em contacto com a cinta de lixa.

A máquina só pode ser utilizada para os fi ns a que se destina. Qualquer outro tipo de utilização é considerado inadequado. Os danos ou ferimentos de qualquer tipo daí resultantes são da responsabilidade do utilizador/operador e não do fabricante.

Chamamos a atenção para o facto de os nossos aparelhos não terem sido concebidos para uso comercial, artesanal ou industrial. Não assumimos qualquer responsabilidade se o aparelho for utilizado no comércio, artesanato ou indústria ou em actividades equiparáveis.

5. Instruções de segurança

⚠ Aviso

Leia todas as instruções de segurança e indicações. O incumprimento das instruções de segurança e indicações pode provocar choques eléctricos, incêndios e/ou ferimentos graves. Guarde todas as instruções de segurança e indicações para mais tarde consultar.

⚠ Instruções de segurança Atenção! Ao utilizar ferramentas eléctricas há que observar determinadas medidas básicas de segurança, à fi m de se evitar o risco de incêndio, choques eléctricos e acidentes pessoais. Leia e respeite estas indicações antes de utilizar o aparelho e guarde estas instruções de segurança em local seguro.

1. Mantenha o local de trabalho arrumado

- A desordem no local de trabalho pode ser motivo de acidente.

2. Tenha em consideração o ambiente que o rodeia

- Não exponha as ferramentas eléctricas à chuva. Não utilize ferramentas eléctricas em locais húmidos ou molhados. Trabalhe em local bem iluminado. Não utilize ferramentas eléctricas junto de líquidos ou gases inflamáveis.

3. Evite um choque eléctrico

- Evite o contacto com superficies ligadas à terra, como por exemplo tubos, radiadores, fogões, frigoríficos.

4. Mantenha as crianças afastadas!

- Não deixe que outras pessoas toquem na ferramenta ou no cabo eléctrico. Não permita que permaneçam no seu local de trabalho.

5. Guarde as ferramentas em local seguro

- As ferramentas que não estão à ser utilizadas devem ser guardadas em local seco e fechado, ao qual as crianças não tenham acesso.

6. Não sobrecarregue a ferramenta

- Conseguirá trabalhar melhor e com mais segurança se observar os limites indicados.

7. Utilize a ferramenta apropriada

- Não use ferramentas demasiado fracas para trabalhos pesados. Não empregue ferramentas em trabalhos e para fi ns à que não se destinam; não se sirva, por exemplo, de uma serra circular manual para cortar arvores ou troncos.

8. Escolha vestuário apropriado para o trabalho

- Não use vestuário largo ou jóias, pois podem prender-se nalguma peça móvel. Nos trabalhos de exterior aconselha-se o uso de luvas de borracha e sapatos que não escorreguem. Se tiver cabelo comprido coloque uma rede na cabeça.

9. Utilize óculos de protecção

- Coloque também uma máscara durante os trabalhos que ocasionam a formação de pó.

10. Não force o cabo eléctrico

- Nunca transporte a ferramenta pelo cabo e não o puxe para tirar a fi cha da tomada. Proteja o cabo de calor e evite o seu contacto com óleo e objectos cortantes.

11. Mantenha fixe à peça à trabalhar

- Utilize dispositivos de fi xação ou um torno, a fi m de fi xar a peça à trabalhar. Torna-se mais seguro do que a fi xação manual e permite manejar a máquina com ambas as mãos.

12. Controle a sua posição

- Evite posições fora do normal. Escolha uma posição segura e mantenha sempre o equilíbrio.

13. Efectue uma manutenção cuidada das suas ferramentas

- Tenha as ferramentas sempre afi adas e limpas, para que possa trabalhar bem e em segurança.

Cumpra as instruções de conservação e manutenção, bem como as indicações acerca da substituição de ferramentas. Controle regularmente o estado da ficha e do cabo eléctrico, mandando-os substituir por um técnico especializado, em caso de se encontrarem danificados. Mantenha os manipuladores secos e isentos de óleo e gordura.

14. Não mantenha o aparelho ligado à rede eléctrica

- Quando não estiver a usar, antes da conservação e ao trocar de acessórios, como por exemplo a folha da serra a broca, etc.

15. Retire as chaves de ajustamento

- Antes de fazer a ligação, verifique se as chaves e ferramentas de ajustamento foram previamente retiradas.

16. Evite ligações despropositadas

- Não transporte ferramentas ligadas à corrente com o dedo colocado no interruptor de comando. Antes de ligar o aparelho à rede, certifique-se de que o interruptor de comando se encontra desligado.

17. Cabo de extensão no exterior

- No exterior utilize apenas um cabo de extensão próprio para esse fim.

18. Mantenha-se sempre atento

- Verifique o que vai fazendo. Proceda com precaução. Não utilize a ferramenta, desde que sinta que não se consegue concentrar.

19. Verifique se o aparelho apresenta danos

- Antes de continuar a utilizar a ferramenta, verifique cuidadosamente se os dispositivos de protecção e peças que apresentam pequenas danificações estão operacionais. Veja se as peças móveis funcionam devidamente, sem encravarem ou se existem peças danificadas. Todas as peças têm que ser correctamente montadas, permitindo e garantindo um perfeito funcionamento do aparelho. Todas as peças e dispositivos de protecção que se encontrem danificados devem ser convenientemente reparados ou substituídos pelo competente serviço de assistência. Também os interruptores de comando devem ser substituídos pelo competente serviço de assistência. Não utilize as ferramentas caso o interruptor de comando não trabalhe.

20. ⚠ Atenção!

- Para sua própria segurança, nunca utilize acessórios ou aparelhos adicionais que não se encontrem indicados nas instruções de serviço, ou não sejam recomendados pelo fabricante da ferramenta. A utilização de outros acessórios, para além dos indicados nas instruções de serviço, ou no catálogo, poderá ser motivo de acidentes pessoais.

21. Repare a sua ferramenta num concessionário autorizado

- As ferramentas eléctricas são fabricadas de acordo com importantes normas de segurança. As reparações das ferramentas eléctricas só podem ser feitas em centros de assistência autorizados pela marca pois de forma contrária o utilizador incorrerá em riscos de utilização adicionais.

22. Ligue o aspirador de pó

- Se houver dispositivos para a conexão de um aspirador de pó, certifique-se de que estes sejam ligados e utilizados..

Indicações gerais de segurança e protecção contra acidentes

Para garantir um trabalho sem acidentes e perigos com a ferramenta, tem de ler todas as indicações de segurança e o manual de instruções e seguir todas as indicações neles contidas.

- Antes de cada utilização, verifique o aparelho, o cabo de ligação e a ficha. Opere o aparelho apenas quando ele funcionar sem problemas e não estiver danificado. As peças danificadas devem ser substituídas de imediato por um electricista.
- Remova a ficha de alimentação da tomada antes de efectuar qualquer trabalho na máquina, proceder à substituição das ferramentas ou em caso de não utilização.
- Para evitar danos no cabo eléctrico, deve manter o cabo sempre afastado da parte da frente da máquina.
- Guarde as ferramentas num local seguro e fora do alcance de crianças.

Os materiais que contêm amianto não podem ser trabalhados.

Respeitar as normas de prevenção de acidentes (VBG 119) da respectiva associação profissional.

- Utilize apenas peças sobressalentes originais.
- As reparações podem apenas ser efectuadas por um electricista.
- O ruído no local de trabalho pode exceder os 85 dB (A). Neste caso, o operador necessita de medidas de isolamento e de protecção acústicas. O ruído desta ferramenta eléctrica foi medido de acordo com a norma CEI 59 CO 11, CEI 704, DIN 45635 parte 21, NFS 31-031 (84/537/CEE).
- Certifique-se de que está numa posição segura. Evite posições incómodas.
- Não exponha a ferramenta eléctrica à chuva. Não use as ferramentas eléctricas em ambientes húmidos ou molhados nem na proximidade de líquidos inflamáveis.
- Proteja o cabo eléctrico contra danos provocadas por óleo, solventes e arestas vivas.
- Mantenha a área de trabalho arrumada.
- Certifique-se de que o interruptor se encontra desligado ao ligar a máquina à corrente.

- Use vestuário de trabalho adequado. Não use roupa larga ou jóias. Se tiver cabelos compridos, apague-os com uma rede própria para esse efeito.
- Para sua própria segurança, utilize apenas acessórios e aparelhos auxiliares do fabricante da ferramenta
- Use sempre óculos de protecção, luvas de segurança e protecção auditiva quando esmerilar, escovar e cortar.
- Verifique se a velocidade de rotação indicada no rebolo é igual ou superior à velocidade de rotação efectiva da esmeriladora.
- Assegure-se de que as medidas do rebolo são adequadas para a esmeriladora.
- Os rebolos de esmerilar devem ser guardados e utilizados com cuidado, segundo as instruções do fabricante. Verifique o rebolo de esmerilar antes de o utilizar e não empregue artigos que estejam partidos, com fendas ou que apresentem danos de outro tipo.
- Certifique-se de que utiliza apenas rebolos de esmerilar e escovas sujas rotações impressas sejam, pelo menos, tão elevadas como as indicadas na placa de características da ferramenta eléctrica.
- Assegure-se de que as ferramentas de esmerilamento são montadas segundo as instruções do fabricante.
- Certifique-se de que são utilizadas bases intermédias, se estas tiverem sido fornecidas e se forem necessárias.
- Assegure-se de que os rebolos estão correctamente montados e fixados antes de os utilizar. Deixe a ferramenta rodar em vazio durante 5 minutos numa posição segura. Pare imediatamente a máquina, caso verifique a ocorrência de oscilações significativas ou de outras deficiências. Se a máquina apresentar este comportamento, deve verificá-la para determinar a respectiva causa.
- Nunca utilizar a ferramenta eléctrica sem a cobertura de protecção fornecida.
- Não utilize casquilhos redutores ou adaptadores em separado, para ajustar os rebolos que tenham um orifício maior.
- Assegure-se de que durante a utilização as faíscas não causam quaisquer perigos, como p. ex. atingir pessoas ou incendiar substâncias inflamáveis.
- Utilize sempre óculos de protecção e protecção auditiva; se necessário, utilize igualmente outros equipamentos de protecção pessoal como luvas, avental e capacete.
- A peça aquece durante o esmerilamento.

Atenção! Perigo de queimaduras!

Deixe a peça arrefecer. O material pode aquecer durante o esmerilamento; em caso de processamento prolongado, vá arrefecendo a peça de vez em quando.

- Não utilize líquido de arrefecimento ou algo semelhante.

Instruções de segurança especiais

1. Antes da colocação em funcionamento da esmeriladora, os corpos abrasivos devem ser submetidos a um ensaio acústico (ao tocar ligeiramente - martelo de plástico -, os corpos abrasivos apresentam um som nítido). Isto aplica-se especialmente quando se apertam novos corpos abrasivos (danos de transporte). A máquina deve ser impreterivelmente submetida a um teste de funcionamento sem carga durante, pelo menos, 5 minutos. Neste caso, deve-se abandonar a zona de perigo.
2. Só podem ser utilizados corpos abrasivos que tenham a indicação acerca do fabricante, tipo de fi xação, dimensões e velocidade de rotação permitida.
3. Os corpos abrasivos devem ser guardados em locais secos que apresentem temperaturas o mais constantes possível.
4. Para apertar os corpos abrasivos só é permitido utilizar os fl anges de aperto juntamente fornecidos.
5. Para apertar os corpos abrasivos só é permitido utilizar os fl anges de aperto com o mesmo tamanho e a mesma forma. As bases intermédias entre o fl ange de aperto e o corpo abrasivo têm de ser de um material elástico, p. ex. borracha, cartão macio, etc.
6. Não é permitido alargar o furo central dos corpos abrasivos.
7. As bases de apoio das peças e as coberturas de protecção superiores ajustáveis devem ser sempre colocadas o mais junto possível do corpo abrasivo (distância máx. 2 mm).
8. Os corpos abrasivos não podem funcionar sem dispositivo de protecção. Para isso, não podem ser excedidas as seguintes distâncias:
 - Base de apoio da peça/rebolo de esmerilar: máx. 2 mm
 - Cobertura de protecção/rebolo de esmerilar: máx. 2 mm
9. Antes de utilizar a esmeriladora de dois rebolos, é necessário colocar o suporte de protecção, a base de apoio da peça e a protecção para os olhos.
10. Antes de se substituir os rebolos de esmerilar, deve-se retirar primeiro a fi cha de alimentação.
11. A velocidade tangencial máx. do rebolo de esmerilar a seco é de: $23,17 \text{ m/s}$ $\text{m/s} = (d \times 3,14 \times n) / (60 \times 1000)$ $d =$ diâmetro do rebolo de esmerilar em mm $n =$ rotações do motor por minuto
12. Temperatura da carcaça do motor máx. permitida: 80°C
13. Antes de iniciar o trabalho deve aparafusar a esmeriladora à bancada de trabalho através dos 4 furos de fi xação existentes na placa de assento.
14. O ajuste da protecção contra chispas deve ser feito regularmente para compensar o desgaste dos rebolos. A distância entre a protecção e o rebolo deve ser reduzida ao mínimo e nunca deve ser superior a 2 mm.

15. Assim que a protecção contra chispas e a base de apoio da peça já não puderem ser ajustadas para uma distância máx. de 2 mm do rebolo de esmerilar, este deve ser imediatamente substituído.

Riscos residuais

Mesmo quando esta ferramenta eléctrica é utilizada adequadamente, existem sempre riscos residuais. Dependendo do formato e do modelo desta ferramenta eléctrica podem ocorrer os seguintes perigos:

- Lesões pulmonares, caso não seja utilizada uma máscara de protecção para pó adequada.
- Lesões auditivas, caso não seja utilizada uma protecção auditiva adequada.
- Danos para a saúde resultantes das vibrações na mão e no braço, caso a ferramenta seja utilizada durante um longo período de tempo ou se não for operada e feita a manutenção de forma adequada.

Guarde as instruções de segurança num local seguro.

6. Dados técnicos

Dimensões L x B x H mm	360 x 280 x 335
Ø rebolo de esmerilar mm	150
Espessura dos rebolos de esmerilar mm	20
Ø orifício do rebolo de esmerilar mm	12,7
Velocidade tangencial máx. m/s	23
Velocidade da cinta m/min	895
Cinta de lixa L x W mm	686 x 50
Peso kg	10,2
Motor	
Tensão nominal V/Hz	230/50
Potência absorvida	370W S2 30min
Rotações em vazio n ₀ min ⁻¹	2850

Duração da ligação:

A duração da ligação S2 30 min. (operação por curtos períodos de tempo) significa que o motor com a potência nominal (240 W) só pode ser sujeito a uma carga contínua durante o tempo indicado na chapa de características (30 min). Caso contrário, corre o risco de aquecer excessivamente. Durante o intervalo, o motor arrefece até atingir de novo a temperatura inicial.

Ruído e vibração

Os valores de ruído e de vibração foram apurados de acordo com a EN 61029.

Nível de pressão acústica L_{pA}82,3 dB(A)
 Incerteza K_{pA}3 dB
 Nível de potência acústica L_{WA}91,5 dB(A)
 Incerteza K_{WA}3 dB

Reduza a produção de ruído e de vibração para o mínimo!

- Utilize apenas aparelhos em bom estado.
- Limpe e faça a manutenção do aparelho regularmente.
- Adapte o seu modo de trabalho ao aparelho.
- Não sobrecarregue o aparelho.
- Se necessário, submeta o aparelho a uma verificação.
- Desligue o aparelho, quando este não estiver a ser utilizado.
- Use luvas.
-

7. Antes da colocação em funcionamento

Antes de ligar a máquina, certifique-se de que os dados constantes da placa de características correspondem aos dados de rede.

Retire sempre a ficha de alimentação da corrente eléctrica antes de efectuar ajustes no aparelho.

- A máquina tem de ser instalada de um modo seguro, isto é, aparafusada ou fixada com parafusos a uma bancada de trabalho.
- Antes da colocação em funcionamento, todas as coberturas e dispositivos de segurança têm de estar montados de forma adequada.
- Tem de ser possível aos rebolos de esmerilar moverem-se livremente.

Montagem da protecção contra chispas (figura 1-3)

- Coloque a protecção contra chispas (2) debaixo da cobertura de protecção (5). Aperte a protecção contra chispas (2) com o parafuso de regulação (3) na cobertura de protecção (5).
- Para tal, utilize o parafuso (3) com a anilha de mola, a anilha e a porca que estão fixados à protecção contra chispas (2). Para a montagem, necessita de uma chave de parafusos e uma chave de luneta correspondente para segurar a primeira (figura 2).
- Ajuste a protecção contra chispas (2) com o parafuso de regulação (3) de maneira a que a distância entre o rebolo de esmerilar a seco (6) e a protecção contra chispas (2) seja a menor possível e em caso algum superior a 2 mm.(figura 3)
- Ajuste regularmente a protecção contra chispas (2) de maneira a compensar o desgaste do rebolo.

Montagem das bases de apoio das peças (figura1/, 4-6)

- Aperte os suportes da peça (8) no esmeril/lixadeira usando o parafuso com manípulo em estrela do suporte da peça (7) no lado da correia e os 2 parafusos de fixação para suporte da peça (18) no lado da roda de esmeril (5).

Ajuste das bases de apoio das peças (figura 5+6)

- Ajuste os suportes da peça (8) usando os parafusos de fixação para suporte da peça (18) e o parafuso com manipulador em estrela do suporte da peça (7) para que a distância entre a roda de esmeril seca (6) ou a correia da roda de esmeril/lixa (9) e os suportes da peça (8) seja tão pequena quanto possível, nunca excedendo 2mm.
- Ajuste regularmente as bases de apoio das peças (8) de modo a que o desgaste do rebolo de esmerilar a seco (5) seja compensado.

Substituição do rebolo de esmerilar (figura 1/7-9)

Remova os 3 parafusos da parte lateral da protecção (12) do rebolo de esmerilar e retire-a (figura 7).

Desaperte a porca (figura 8/ A) (tenha em atenção que o rebolo de esmerilar está aparafusado com uma rosca à esquerda), segurando-a (figura 9/ A) pelo rodízio oposto ao do rebolo de esmerilar. De seguida, retire o flange (B). Pode agora substituir o rebolo de esmerilar (6). A montagem é realizada com a ajuda de um pano. Coloque o flange (B) sobre o veio e aparafuse bem a porca (A) manualmente (figura 8). Para apertar a porca (A), segure bem no rebolo de esmerilar (6) com um pano e aperte a porca (A) (figura 8).

Substituição da cinta de lixa (figura 1/10+11)

- Solte os cinco parafusos (12) e remova o revestimento protector lateral (13).
- Desaperte, com algumas voltas, o parafuso tensor do rolo da cinta superior (11).
- Empurre o cilindro da correia superior para baixo e puxe a correia da roda de esmeril/lixa para fora dos cilindros.
- Coloque a nova correia da roda de esmeril/lixa (9) no centro dos cilindros superiores e inferiores e solte o cilindro da correia superior de fixação.
- Aperte agora o parafuso tensor (11) e monte o revestimento lateral.
- Com o parafuso lateral de ajuste da orientação da correia (10), pode ajustar o funcionamento da correia fazendo-o girar. O ajuste preciso do funcionamento da correia é melhor conseguido girando a correia da roda de esmeril/lixa à mão.

8. Operação

Interruptor para ligar/desligar (16)

- Para ligar, coloque o interruptor para ligar/desligar (16) na posição 1.
- Para desligar, coloque o interruptor para ligar/desligar (16) na posição 0.

Depois de ligar o aparelho, aguarde até este atingir a rotação máxima. De seguida, pode começar a esmerilar.

Esmerilar

- Coloque a peça a trabalhar na base de apoio da peça (8) e aproxime-a lentamente do rebolo de esmerilar (6) no ângulo desejado até tocar neste.
- Mova a peça a trabalhar ligeiramente de um lado para o outro para obter um resultado de esmerilamento ideal. Desta forma, o rebolo de esmerilar (6) fica uniformemente gasto. Deixe arrefecer, por breves instantes, a peça a trabalhar.

Lixar com a lixadeira de rolos

- Segure bem a peça a trabalhar durante a lixagem.
- Não exerça uma pressão excessiva.
- Durante a lixagem com a cinta de lixa, a peça a trabalhar deve ser movida de um lado para o outro, de modo a evitar que o papel de lixa se desgaste apenas de um lado!
- Importante! As peças de madeira devem ser sempre lixadas no sentido do raiado da madeira, para evitar lascamentos.

Usando a retificadora de rodas de esmeril

A retificadora de rodas de esmeril é uma ferramenta para alisar rodas de esmeril.

- Pressione levemente contra a roda de esmeril - sem criar faíscas. Mova a retificadora lateralmente a toda a largura da roda.

⚠ Atenção! Use sempre óculos de segurança

Atenção!

Se o disco ou a cinta de lixa bloquearem durante os trabalhos, retire a sua peça e aguarde até que o aparelho volte a alcançar as respectivas rotações máximas.

9. Limpeza e manutenção

Retire a fi cha da corrente antes de qualquer trabalho de limpeza.

Limpeza

- Mantenha os dispositivos de segurança, ranhuras de ventilação e a carcaça do motor o mais limpo possível. Esfregue o aparelho com um pano limpo ou sobre com ar comprimido a baixa pressão.
- Aconselhamos a limpar o aparelho directamente após cada utilização.
- Limpe regularmente o aparelho com um pano húmido e um pouco de sabão. Não utilize detergentes ou solventes; estes podem corroer as peças de plástico do aparelho. Certifique-se de que não entra água para o interior do aparelho.

Manutenção

No interior do aparelho não existem quaisquer peças que necessitem de manutenção.

10. Armazenamento e transporte

Guarde o aparelho e os respectivos acessórios em local escuro, seco e sem risco de formação de gelo, fora do alcance das crianças. A temperatura ideal de armazenamento situa-se entre os 5 e os 30 °C. Guarde a ferramenta eléctrica na embalagem original.

⚠ Atenção! Desligue a máquina!

O aparelho deve ser impereterivelmente fixado para que não caia ou se vire para baixo durante o transporte.

O aparelho pode ser levantado pela tampa da roda de esmeril / cobertura da lixadeira de correia esquerda ou direita. O cabo de alimentação, suporte flexível da lâmpada não devem ser usados para fins de transporte.

11. Ligação eléctrica

O motor eléctrico instalado está pronto para entrada em serviço.

A ligação corresponde às normas VDE e DIN correspondentes.

A ligação à rede por parte do cliente assim como os cabos de extensão utilizados devem corresponder a estas prescrições.

Instalações, reparações e trabalhos de manutenção na instalação eléctrica só devem ser efectuados por um técnico especializado.

Avisos importantes

O motor eléctrico está preparado para o modo de funcionamento S 1.

Em caso de sobrecarga do motor, o mesmo desliga-se automaticamente. Depois de um tempo de refrigeração (duração pode diferir) o motor pode ser novamente ligado.

12. Eliminação e reciclagem

O aparelho encontra-se dentro de uma embalagem para evitar danos de transporte. Esta embalagem é matéria-prima, podendo ser reutilizada ou reciclada. O aparelho e os respectivos acessórios são de diferentes materiais, como por ex. o metal e o plástico. Os componentes que não estiverem em condições devem ter tratamento de lixo especial. Informe-se junto das lojas da especialidade ou da sua Câmara Municipal!

13. Resolução de Problemas

Problema	Causa Possível	Ação
O motor não inicia	<ul style="list-style-type: none"> a) Interruptor ON/OFF danificado. b) Cabo ON/OFF danificado. c) Relé ON/OFF danificado. d) Fusível queimado. e) Motor queimado. 	<p>a-d) Substitua todas as peças danificadas antes de utilizar a sua máquina novamente.</p> <p>e) Entre em contato com o seu centro de atendimento local. Todas as tentativas de efetuar uma reparação podem ser perigosas, se não forem feitas por pessoal qualificado.</p>
A máquina fica mais lenta durante o trabalho.	Demasiada pressão na peça.	Reduza a pressão na peça.
A correia da lixa sai da roldana de propulsão.	A correia não está reta.	Reajuste o trilho.
A madeira é queimada durante o lixamento.	<ul style="list-style-type: none"> a) Disco ou correia da lixa estão cobertos de óleo. b) Excesso de pressão na peça. 	<ul style="list-style-type: none"> a) Substitua o disco ou a correia. b) Reduza a pressão na peça.

Innehållsförteckning:	Sida:
1. Inledning	116
2. Beskrivning av maskinen	116
3. Leveransomfattning	116
4. Ändamålsenlig användning	117
5. Säkerhetsanvisningar	117
6. Tekniska data	119
7. Före användning	120
8. Använda maskinen	120
9. Rengöring och Underhåll	121
10. Förvaring och Transport	121
11: Elanslutning	121
12. Skrotning och återvinning	121
13. Felsökning	121
14. Deklaration om överensstämmelse	149
15. Garanticertifikat	151

Förklaring av symboler på instrumentet



Varning - Läs igenom bruksanvisningen för att sänka risken för skador



Bär hörselskydd. Buller kan leda till att hörseln förstörs.



Bär dammskyddsmask. Vid bearbetning av trä och andra material finns det risk för att hälsovådligt damm uppstår. Asbesthaltiga material får inte bearbetas!



Använd skyddsglasögon. Medan du använder elverktyget finns det risk för att gnistor uppstår eller att splinter, spån och damm slungas ut ur verktyget. Dessa kan leda till att du blir blind.

⚠ Viktigt!

Dessa instruktioner innehåller delar som gäller din säkerhet vilka är märkta med denna indikator.

⚠ Försiktigt!

Underlåtenhet att följa instruktionerna kan innebära lätt till medium skaderisk.

⚠ Varning!

Underlåtenhet att följa instruktionerna kan innebära livsfara eller risk för allvarliga skador

1. Inledning

Hersteller:

scheppach

Fabrikation von Holzbearbeitungsmaschinen GmbH
Günzburger Straße 69
D-89335 Ichenhausen

Arade kund!

Vi önskar mycket nöje och framgång vid arbetet med Er nya scheppach-maskin.

OBSERVERA:

Tillverkaren av denna apparat ansvarar inte för uppkomna skador på och genom denna enligt gällande lag för produktansvar vid:

- felaktig behandling
- när bruksanvisningen inte följs
- reparationer genom icke auktoriserad fackman
- inbyggnad eller utbyte av „reservdelar, som ej är original scheppach“
- användning inte enligt bestämmelserna
- avbrott i den elektriska anläggningen på grund av icke beaktande av elektriska föreskrifter och VDE-bestämmelserna 0100, DIN 57113/VDE 0113

Vi rekommenderar

A Läs igenom hela texten före montering och innan ~ maskinen säns i bruk.

Denna bruksanvisning ska hjälpa Dig att lära känna maskinen och dess användningsmöjligheter. Bruksanvisningen innehåller viktiga tips om hur Du arbetar säkert, riktigt och ekonomiskt med maskinen och hur Du undviker risker och reparationskostnader liksom uppehållstider och hur maskinens tillförlitlighet och livslängd höjs.

Förutom denna bruksanvisnings säkerhetsföreskrifter måste gällande bestämmelser för Sverige beaktas. Bruksanvisningen måste alltid finnas tillgänglig till maskinen. Plasta in den för att skydda den mot smuts och slitage. Den måste läsas noggrant av varje användare innan maskinen startas. Maskinen får endast användas av härför utbildad personal som även känner till riskerna. Föreskriven minimiålder måste beaktas.

Förutom denna bruksanvisnings säkerhetsföreskrifter och i Sverige gällande bestämmelser måste även de allmänna regler som gäller för arbete med träbearbetningsmaskiner beaktas.

2. Beskrivning av maskinen (bild. 1-3)

1. Skyddsglas
2. Gnistskydd
3. Justerskruv för gnistskydd
4. Fästskruv Skyddsglashållare
5. Skyddskåpa
6. Slipskiva
7. Stjärnskruv för slipjigg
8. Slipjigg
9. Slipband
10. Justerskruv för bandlöpning
11. Spännskruv för övre bandrullen
12. Fästskruv för sidoskydd
13. Sidotäckare
14. Monteringshål
15. Stöd
16. Strömbrytare
17. Behållare för kylvatten
18. Fästskruv för arbetsdelens stöd

3. Leveransomfattning

Slipmaskin (1)
Instruktionsmanual (1)
Slipskiva (1)
Slipbälte (1)
Slipskiva tillredare (1)
Garanti klistermärke

- Öppna förpackningen och ta försiktigt ut produkten ur förpackningen.
- Ta bort förpackningsmaterialet samt förpacknings- och transportsäkringar (om förhanden).
- Kontrollera att leveransen är komplett.
- Kontrollera om produkten eller tillbehörsdelarna har skadats i transporten.
- Spara om möjligt på förpackningen tills garantitiden har gått ut.

Varning!

Produkten och förpackningsmaterialet är ingen leksak! Barn får inte leka med plastpåsar, folie eller smådelar!

4. Ändamålsenlig användning

Bandslipen är en kombimaskin för grov- och finslipning av metall, olika slags virke och andra material med hjälp av en slipsten eller ett slipband. Endast slipband resp. slipstenar som är lämpliga till denna maskin och uppfyller parametrarna i denna bruksanvisning får användas.

Maskinen får endast användas till sitt avsedda ändamål. Trots ändamålsenlig användning kan särskilda kvarstående riskfaktorer inte uteslutas helt. På grund av maskinens konstruktion och sammansättning kan följande faror uppstå under drift:

- Risk för att användaren rör vid den oskyddade slipstenen.
- Risk för att delar som har brutits loss från slipstenen slungas ut.
- Risk för att arbetsstycken eller delar slungas ut.
- Risk för hörselskador vid otillräckligt bullerskydd.
- Risk för hälsofarliga emissioner av trädamm vid användning inom slutna utrymmen.
- Av funktionella skäl kan de roterande delarna inte vara övertäckta. Var därför försiktig och håll fast arbetsstycket ordentligt så att det inte kan glida. Det finns annars risk för att dina händer kommer i kontakt med slipbandet.

Maskinen får endast användas till sitt avsedda ändamål. Användningar som sträcker sig utöver detta användningsområde är ej ändamålsenliga. För materialskador eller personskador som resulterar av sådan användning ansvarar användaren/ operatören själv. Tillverkaren påtar sig inget ansvar.

Tänk på att våra produkter endast får användas till ändamålsenligt syfte och inte har konstruerats för yrkesmässig, hantverksmässig eller industriell användning. Vi ger därför ingen garanti om produkten ska användas inom yrkesmässiga, hantverksmässiga eller industriella verksamheter eller vid liknande aktiviteter.

5. Säkerhetsanvisningar

⚠ Varning!

Läs alla säkerhetsanvisningar och instruktioner. Försummelser vid iakttagandet av säkerhetsanvisningarna och instruktionerna kan förorsaka elstöt, brand och/eller svåra skador. Förvara alla säkerhetsanvisningar och instruktioner för framtiden.

Säkerhetsanvisningar för elverktyg Varning!
När man använder elektriska verktyg ska alltid grundläggande säkerhetsföreskrifter följas för att minska risken för brand, elstöt eller personskada. Läs igenom och beakta anvisningarna innan du använder maskin och förvara denna handbok på en säker plats.

1. Håll arbetsområdet rent

- Nedskräpade ytor och arbetsbänkar kange upphov till skador.

2. Tänk på arbetsmiljön

- Utsätt inte elverktygför våta. Använd dem inte i fuktiga eller våta utrymmen eller i närheten av lättantändliga vätskor eller gaser. Ha bra belysning över arbetsytan.

3. Skydd mot stötar

- Undvik kroppskontakt med jordade ytor (t ex rör, radiatorer, spisar, kylskåp).

4. Håll barnen borta

- Låt inte besökare komma i kontakt med verktyg eller förlängningssladd. Alla besökare ska hållas borta från arbetsområdet.

5. Förvaring av verktyg

- När verktygen inte används ska de förvaras inlåsta på ett torrt, högt placerat ställe, utom räckhåll för barn.

6. Överansträng inte verktyg

- De arbetar bättre och säkrare vid den hastighet de är avsedda för.

7. Använd rätt verktyg

- Tvinga inte små verktyg eller don att göra arbeten som är avsedda för kraftigare verktyg. Använd inte verktyg för ändamål de inte är avsedda för, t ex använd inte cirkelsåg för att såga av kvistar eller träd.

8. Klä dig ordentligt

- Bär inte löst hängande kläder eller smycken. De kan fastna i rörliga delar. Gummihandskar och halkfria skor rekommenderas vid utomhusarbeten. Använd hårnät om du har långt hår.

9. Använd Skyddsglasögon

- Använd även ansiktsmask om arbetet är dammigt.

10. Skada inte sladden

- Bär aldrig verktyget i sladden och ryck ej ur sladden från uttaget. Utsätt den inte för värme, olja eller skarpa kanter.

11. Sätt fast arbetsstycket

- Används kruvvstving eller kruvtycke för att hålla fast arbetsstycket. Det är säkrare än att använde handen och du får bägge händerna fria för arbetet.

12. Sträck dig inte för mycket

- Se till att du har säkert fofäste och balans hela tiden.

13. Sköt verktygen med omsorg

- Håll verktygen skarpa och rena. Följ instruktionerna beträffande smörjning och byte av tillbehör. Kontrollera sladdarna med jämna mellanrum och reparera dem hos en auktoriserad verkstad om de är skadade. Kontrollera förlängningssladdar med jämna mellanrum och byt ut dem om de är skadade. Håll handtagen torra, rena och fria från olja och fett.

14. Koppla från verktygen

- Verktygen ska vara urkopplade när de inte är i bruk, vid service och vid byte av tillbehör såsom sågblad, skär och knivar.

15. Tag bort justernycklar och skruvnycklar

- Gör det till en vana att kontrollera att nycklar och skruvnycklar har tagits bort från verktyget innan det startas.

16. Undvik oavsiktlig tillslagning

- Bär inte ikopplade verktyg med fingret på strömbrytaren är frånslagen när du sätter i stickkontakten.

17. Användning av förlängningssladdar utomhus

- När verktyget används utomhus, använd endast förlängningssladdar som är avsedda och märkta för utomsbruk.

18. Var uppmärksam

- Titta på det du gör. Använd sunt förnuft. Använd inte verktyget när du är trött.

19. Kontrollera skadade delar

- Innan fortsatt användning av verktyget ska skyddsanordning eller annan skadad del kontrolleras noggrant för att fastställa att verktyget kommer att fungera riktigt och utföra den avsedda funktionen. Kontrollera inriktningen av de rörliga delarna, kärvning, sprickbildning, fastsättning och andra förhållanden som kan påverka driften. En skyddsanordning eller annan del som är skadad ska repareras riktigt eller bytas ut av en auktoriserad serviceverkstad, om ej annat anges i denna instruktionsbok. Byt ut felaktiga strömbrytare hos en auktoriserad serviceverkstad. Använd inte verktyget om strömbrytaren inte kan slås till eller från.

20. Varning

- Användning av något annat tillbehör eller anordning än vad som rekommenderas i denna instruktion eller i Einhell katalog kan innebära risk för personskada.

21. Ett skadat verktyg

- ska sändas till en auktoriserad Einhell serviceverkstad för reparation.

22. Anslut dammsugningsanordningen

- Om det finns anordningar för anslutning av dammsugningsanordningar så övertyga Er om att dessa ansluts och används.

Allmänna säkerhetsanvisningar och olycksfalls- skydd

Vi kan endast garantera säkert arbete med verktyget utan risk för olycksfall om du först läser igenom säkerhetsanvisningarna och bruksanvisningen komplett, och därefter följer de anvisningar som ges.

- Kontrollera maskinen, nätkabeln och stickkontakten varje gång innan du använder maskinen. Du får endast använda maskinen om den befinner sig fullgott och felfritt skick. Låt en behörig elinstallatör byta ut maskindelar som har skadats.
- Dra alltid ut stickkontakten innan du utför arbeten på maskinen, ska byta verktyg eller om du har jobbat färdigt.
- För att undvika skador på nätkabeln, se till att kabeln alltid dras bakåt och bort från maskinen.
- Förvara verktygen på en säker plats utom räckhåll för barn.

Asbesthaltiga material får inte bearbetas.

Beakta gällande arbetarskyddsföreskrifter (VBG 119) från yrkesförbundet.

- Använd endast original-reservdelar.
- Reparationer får endast utföras av en behörig elektriker.
- Bullernivån vid arbetsplatsen kan överskrida 85 dB(A). I sådana fall ska användaren skyddas med bullerdämpande och hörselskyddande åtgärder. Bullret från detta elverktyg har mätts upp enligt IEC 59 CO 11, IEC 704, DIN 45635 del 21, NFS 31-031 (84/537/EEG).
- Se till att du står stadigt. Undvik onormala kroppshållningar.
- Utsätt inte ditt elverktyg för regn. Använd inte elverktyget i fuktig eller våt omgivning eller i närheten av brännbara vätskor.
- Skydda nätkabeln mot olja, lösningsmedel och vassa kanter.
- Håll arbetsområdet i ordning.
- Övertyga dig om att strömbrytaren har slagits ifrån innan du ansluter maskinen till strömnätet.
- Bär lämpliga arbetskläder. Bär aldrig löst sittande kläder eller smycken. Bär hårnät om du har långt hår.
- För din egen säkerhet får endast verktygstillverkarens tillbehör och tillsatsutrustningar användas.
- Använd alltid skyddsglasögon, skyddshandskar och hörselskydd vid slipning, borstning och kapning.
- Kontrollera att varvtalet som anges på slipstenen är detsamma eller högre än slipens märkvarvtal.
- Kontrollera att slipstenens mått passar till slipmaskinen.
- Förvara och hantera slipstenarna försiktigt enligt tillverkarens instruktioner. Kontrollera slipstenen innan den används. Använd inga produkter som har brutits, spruckit eller uppvisar andra skador.
- Kontrollera att endast sådana slipstenar och borstar används vars avsedda varvtal (anges på stenen resp. borsten) är minst lika hög som värdet som anges på elverktygets märkskylt.
- Kontrollera att slipverktygen har monterats enligt tillverkarens instruktioner.

- Se till att mellanlägg används om de medföljer slipverktyget eller krävs för fullgod användning.
- Se till att slipverktygen monteras och spänns fast ordentligt innan de används. Låt verktyget rotera i tomgång i ett säkert läge under fem minuters tid. Stoppa genast slipen om kraftiga vibrationer uppstår eller om du ser andra brister. Om dessa störningar uppstår måste du kontrollera maskinen och därefter ta reda på orsaken.
- Använd aldrig elverktyget utan den medföljande skyddskåpan.
- Använd inga delade reducerhylsor eller adaptrar för att anpassa slipstenar med större hål.
- Se till att ingen fara kan uppstå från gnistor som uppstår vid användning. Det finns t ex risk för att de träffar personer eller antänder brandfarliga ämnen.
- Bär alltid skyddsglasögon och hörselskydd. Vid behov måste du även använda annan personlig skyddsutrustning som t ex handskar, förkläde och hjälm.
- Arbetsstycket blir hett under slipning.

Varning! Risk för brännskador!

Låt arbetsstycket svalna. Under slipning finns det risk för att material börjar glöda. Vid längre tids bearbetning ska arbetsstycket kylas då och då.

- Använd inga kylmedel eller liknande.

Särskilda säkerhetsanvisningar

1. Innan bandslipen tas i drift ska slipverktygen genomgå ett klangprov (intakta slipverktyg har en klar klang när de slås emot lätt med en plasthammare). Detta gäller även om nya slipverktyg ska spännas fast (transportskador). Provkör tvunget maskinen utan belastning i minst fem minuter. Vistas inte i farozonen under provkörningen.
2. Använd endast slipverktyg som är märkta med information om tillverkare, typ av bindemedel, mått och tillåtet varvtal.
3. Förvara slipverktygen på en torr plats vid så konstant temperatur som möjligt.
4. Slipverktygen får endast spännas fast med bifogade spännflänsar.
5. Slipverktygen får endast spännas fast med lika stora spännflänsar med samma form. Mellanläggen mellan spännfläns och slipverktyg ska bestå av elastiskt material, t ex gummi, mjuk papp eller liknande.
6. Slipverktygets fästhål får inte borraras upp i efterhand.
7. Slipjiggarna och de övre justerbara skydden ska ställas in så nära slipverktyget som möjligt (avstånd max. 2 mm).
8. Slipverktyg får inte användas utan skydd. Följande avstånd får inte överskridas:
 - slipjigg/slipsten: max. 2 mm
 - skydd/slipsten: max. 2 mm
9. Innan dubbelbänkslipmaskinen används ska skyddsbrytare, slipjigg och siktskydd ha monterats.
10. Dra ut maskinens stickkontakt innan slipstenen byts ut.

11. Max. periferihastighet för torrslipstenen uppgår till: 23,17 m/s

$$m/s = (d \times 3,14 \times n) / (60 \times 1000)$$
 d = slipstensens diameter i mm
 n = motorvarvtal per minut
12. Max. tillåten temperatur i motorhuset: 80°C
13. Innan du använder slipmaskinen måste den ha skruvats fast i en arbetsbänk eller liknande med hjälp av de fyra monteringshålerna som finns i bottenplattan.
14. Ställ in gnistskyddet med jämna mellanrum så att slitaget på slipstenen kompenseras. Tänk på att avståndet mellan gnistskyddet och slipstenen ska hållas så kort som möjligt och aldrig får överskrida 2 mm.
15. Om gnistskyddet och slipjiggen inte längre kan ställas in på max. 2 mm vid slipskivan, måste slipskivan bytas ut.

Kvarstående risker

Kvarstående risker föreligger alltid även om detta elverktyg används enligt föreskrift. Följande risker kan uppstå på grund av elverktygets konstruktion och utförande:

- Lungskador om ingen lämplig dammfiltermask används.
- Hörselskador om inget lämpligt hörselskydd används.
- Hälsoskador som uppstår av hand- och armvibrationer om maskinen används under längre tid eller om det inte hanteras och underhålls enligt föreskrift.

Förvara säkerhetsanvisningarna på ett säkert ställe.

6. Tekniska data

Dimensioner L x B x H mm	360 x 280 x 335
Diam. slipsten mm	150
Tjocklek slipsten mm	20
Diam. monteringshål slipsten mm	12,7
Max. periferihastighet m/s	23
Bandhastighet m/min	895
Slipband L x W mm	686 x 50
Vikt kg	10,2
Motor	
Nominell spänning V/Hz	230/50
Effektbehov	370W S2 30min
Tomgångsvarvtal n_0 min ⁻¹	2850

Inkopplingstid:

Inkopplingstiden S2 30 min (korttidsdrift) innebär att motorn endast får belastas kontinuerligt med märkeffekten (240 W) under den tid som anges på märkskylten (30 min). I annat fall kommer motorn att värmas upp otillåtet mycket. Under pausen kyls motorn ned till sin utgångstemperatur.

Buller och vibration

Buller- och vibrationsvärden har bestämts enligt EN 61029.

Ljudtrycksnivå L_{pA}	82,3 dB(A)
Osäkerhet K_{pA}	3 dB
Ljudeffektnivå L_{WA}	91,5 dB(A)
Osäkerhet K_{WA}	3 dB

Begränsa uppkomsten av buller och vibration till ett minimum!

- Använd endast intakta maskiner.
- Underhåll och rengör maskinen regelbundet.
- Anpassa ditt arbetssätt till maskinen.
- Överbelasta inte maskinen.
- Lämna in maskinen för översyn vid behov.
- Slå ifrån maskinen om den inte används.
- Bär handskar.

7. Före användning

Innan du ansluter maskinen måste du övertyga dig om att uppgifterna på typskylten stämmer överens med nätets data.

Dra alltid ut stickkontakten innan du gör några inställningar på maskinen.

- Se till att maskinen står stabilt, dvs. fastskruvad på en arbetsbänk eller liknande.
- Innan maskinen tas i drift ska alla skydd och säkerhetsanordningar ha monterats på avsett vis.
- Slipstenarna måste kunna rotera fritt.

Montera gnistskydd (bild 1-3)

- För in gnistskyddet (2) under skyddskåpan (5). Skruva fast gnistskyddet (2) på skyddskåpan (3) ovansida med justerskruven (5).
- Använd skruven (3) med fjäderringen, brickan och muttern som är fäst på gnistskyddet (2). För montering krävs en skruvmejsel och en passande ringnyckel för att hålla emot (bild 2).
- Ställ in gnistskyddet (2) med justerskruven (3) så att avståndet mellan torrslipstenen (6) och gnistskyddet (2) är så kort som möjligt och absolut inte är större än 2 mm.(3)
- Ställ in gnistskyddet (2) efterhand så att slitaget på slipstenen kompenseras.

Montera slipjigger (bild 1, 4-6)

- Fäst arbetsdelens stöddelar (8) till slipmaskinen genom att använda arbetsdelens stöddels stjärnskruv (7) på bältsidan och de två fästskruvarna för arbetsdelens stöd (18) på slipskivans (5) sida..

Ställa in slipjigger (bild 5+6)

- Justera arbetsdelens stöddelar (8) genom att använda fästskruvarna för arbetsdelens stöd (18) och arbetsdelens stöddels stjärnskruv (7) så att avståndet mellan den torra slipskivan (6) eller slipbältet (9) och arbetsdelens stöddelar (8) är så litet som möjligt och absolut inte överstiger 2 mm.
- Ställ in slipjiggarna (8) med jämna mellanrum så att slitaget på torrslipstenen (5) kompenseras.

Byta slipsten (bild 1/7-9)

Ta av de tre skruvarna från skyddskåpan (12) vid slipstenen och ta sedan av kåpan (bild 7).

Lossa på muttern (bild 8/A) (Obs! Slipstenen är fastskruvad med vänstergänga) genom att hålla emot muttern (bild 9/A) till den motsatta löprullen för slipbandet med en nyckel. Ta sedan av fl änsen (B). Därefter kan du byta ut slipstenen (6). Använd en trasa när en ny slipsten ska monteras. Sätt fl änsen (B) på axeln skruva åt muttern (A) handfast (bild 8). För att dra åt muttern (A), håll fast slipstenen (6) med en trasa och dra sedan åt muttern (A) (bild 8).

Byta slipband (bild 1/10+11)

- Lossa på de fem skruvarna (12) och ta av sidokåpan (13).
- Lossa på spänskruven till den övre bandrullen (11) med ett par varv.
- Tryck den översta bältesrullaren neråt och dra ut slipbältet ur rullarna.
- Sätt det nya slipbältet (9) i mitten av de översta och nedersta rullarna och släpp den fastspännande översta bältesrullaren.
- Dra sedan åt spänskruven (11) och montera tillbaka sidokåpan.
- Med justeringsskruven (10) för bältstyrningen på sidan kan man justera bältets styrning genom vridning. Precis justering av bältets styrning görs bäst genom att handgripligen vrida slipbältet.

8. Använda maskinen

Strömbrytare (16)

- Ställ strömbrytaren (16) i läge 1 för att slå på maskinen.
- Ställ strömbrytaren (16) i läge 0 för att slå ifrån maskinen.

Efter att du har slagit på maskinen måste du vänta tills det maximala varvtalet har uppnåtts. Först därefter kan du börja slipa.

Slipning

- Lägg arbetsstycket på slipjiggen (8) och flytta det sedan långsamt i önskad vinkel mot slipstenen (6) tills det rör emot stenen.
- För arbetsstycket lätt fram och tillbaka för att få ett perfekt slipresultat. Slipstenen (6) kommer då att slitas likformigt. Låt arbetsstycket svalna emellanåt.

Bandslipning

- Håll alltid fast arbetsstycket ordentligt medan du slipar.
- Utöva inget stort tryck på arbetsstycket.
- Flytta arbetsstycket fram och tillbaka medan du slipar på slipbandet. Därmed kan du förhindra att slippappret slits ned ojämnt!
- Viktigt! För att undvika att virke splittras bör du alltid slipa det i samma riktning som ådringen.

Användning av slipskivetillredaren

Slipskivetillredaren är ett verktyg för att släta ut slipskivor.

- Tryck lätt mot slipskivan – utan att det gnistar. Flytta tillredaren sidlänges över skivans hela bredd.

⚠ Viktigt! Använd alltid skyddsglasögon

Varning!

Om slipstenen eller slipbandet blockeras under drift måste du ta bort arbetsstycket och därefter vänta tills maskinen har nått sitt högsta varvtal på nytt.

9. Rengöring och Underhåll

Dra alltid ut stickkontakten inför alla rengöringsarbeten.

Rengöra maskinen

- Håll skyddsanordningarna, ventilationsöppningarna och motorkåpan i så damm- och smutsfritt skick som möjligt. Torka av maskinen med en ren duk eller blås av den med tryckluft med svagt tryck.
- Vi rekommenderar att du rengör maskinen efter varje användningstillfälle.
- Rengör maskinen med jämna mellanrum med en fuktig duk och en aning såpa. Använd inga rengörings- eller lösningsmedel. Dessa kan skada maskinens plastdelar. Se till att inga vätskor tränger in i maskinens inre.

Underhåll

I maskinens inre finns inga delar som kräver underhåll.

10. Förvaring

Förvara produkten och dess tillbehör på en mörk, torr och frostfri plats samt otillgängligt för barn. Den bästa förvaringstemperaturen är mellan 5 och 30 °C.

Förvara elverket i originalförpackningen.

⚠ Viktigt! Koppla bort maskinen från strömmen!

Apparaten måste ovillkorligen vara säkrad mot att falla ner eller tippas omkull under transport.

Apparaten kan lyftas på det vänstra och högra slipskiv-/banslipskyddet. Strömladd, flexibelt lamschakt osv. bör inte användas i transportsyfte.

11. Elanslutning

Den installerade elmotorn är ansluten klar för drift.

Anslutningen motsvarar de tillämpliga VDE- och DIN-bestämmelserna. Kundens nätanslutning samt förlängningskabeln som används måste uppfylla gällande föreskrifter. Installationer, reparationer och underhållsarbeten på de elektriska installationerna får endast utföras av en auktoriserad elektriker.

Viktiga anvisningar

Elmotorn är konstruerad för driftsätt S1. Om motorn överbelastas slår den automatiskt från. Den kan slås till igen efter att den svalnat (efter en viss tid).

12. Skrotning och återvinning

Produkten ligger i en förpackning som fungerar som skydd mot transportskador. Denna förpackning består av olika material som kan återvinnas. Lämna in förpackningen till ett samlingsställe för återvinning. Produkten och tillbehören består av olika material som t ex metaller och plaster. Lämna in defekta komponenter till ett godkänt samlingsställe i din kommun. Hör efter med din kommun eller med försäljaren i din specialbutik.

13. Felsökning

Problem	Möjlig orsak	Åtgärd
Motorn startar inte	a) På/Av-kontakten skadad. b) På/Av-kabeln skadad. c) På/Av-reläet skadat. d) Säkring gått sönder. e) Motorn bränd.	a-d) Byt ut alla skadade delar innan maskinen används igen. e) Kontakta ditt lokala servicecenter. Alla försök att genomföra en reparation kan vara farliga om de inte utförs av en kunnig reparatör.
Maskinen arbetar långsammare under arbetet.	För mycket tryck på arbetsdelen.	Minska trycket på arbetsdelen.
Slipbältet hoppar av drivtrissorna.	Bältets styrning är inte rak.	Återställ banan.
Träet bränns under slipning.	f) Slipskivan eller slipbältet täckt med smörjolja. g) Överskridande tryck på arbetsdelen.	a) Byt ut skivan eller bältet. b) Minska trycket på arbetsdelen.

Kazalo:**Stran:**

1. Uvod	124
2. Opis naprave	124
3. Obseg dobave	124
4. Predpisana namenska uporaba	125
5. Varnostni napotki	125
6. Tehnični podatki	127
7. Pred uporabo	128
8. Uporaba	128
9. Čiščenje in vzdrževanje	129
10. Skladiščenje in transport	129
11: Priklop na električno omrežje	129
12. Odstranjevanje in ponovna uporaba	129
13. Pomoč pri motnjah	129
14. Izjava o skladnosti	149
15. Garancijski list	151

Obrazložitev simbolov na napravi



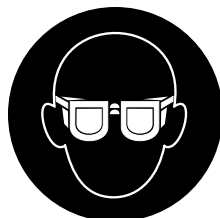
Opozorilo! Da bi zmanjšali tveganje poškodb, preberite navodila za uporabo!



Uporabljajte zaščito za ušesa. Učinkovanje hrupa lahko povzroči izgubo sluha.



Uporabljajte protiprašno zaščitno masko. Pri obdelavi lesa in drugih materialov lahko pride do nastajanja zdravju škodljivega prahu. Materiala, ki vsebuje azbest, ne smete obdelovati!



Uporabljajte zaščitna očala. Med delom nastajajoče iskre ali iz naprave izletajoči delčki, ostružki in prah lahko povzročijo izgubo vida.

⚠ Pozor!

Ta navodila za uporabo vsebujejo nasvete za vašo varnost, ki so označeni s tem znakom.

⚠ Previdnost!

Neupoštevanje teh navodil lahko povzroči manjšo do zmerno možnost poškodbe.

⚠ Opozorilo!

Neupoštevanje teh navodil je lahko smrtno nevarno, ali povzroči težke poškodbe

1. Uvod

PROIZVAJALEC:

scheppach

Fabrikation von Holzbearbeitungsmaschinen GmbH
Günzburger Straße 69
D-89335 Ichenhausen

Spoštovana stranka,

Želimo Vam veliko veselja in uspeha pri delu z Vašo novo napravo scheppach.

Nasvet:

Proizvajalec te naprave po veljavnem zakonu o jamstvu za izdelke ne jamči za škode, ki nastanejo na tej napravi ali zaradi te naprave v naslednjih primerih:

- zaradi neustreznega ravnanja z napravo,
- zaradi neupoštevanja navodil za uporabo,
- zaradi popravil, ki so izvedena s strani tretje osebe, nepooblaščenih strokovnjakov,
- zaradi vgradnje ali zamenjave neoriginalnih nadomestnih delov,
- zaradi uporabe, ki ni v skladu z določili,
- zaradi izpada električne napeljave zaradi neupoštevanja elektrotehničnih predpisov in določil VDE 0100, DIN 57113 / VDE 0113.

PRIPORO ČILA:

Pred sestavo in uporabo stroja preberite celotna navodila za uporabo.

Navodila so namenjena vašemu lažjemu spoznavanju s strojem, njegovo pravilno rabo ter načini uporabe. Priročnik za uporabo vsebuje pomembna navodila o tem kako varno, ustrezno in ekonomično delati z vašim strojem, kako se izogniti nevarnosti, prihraniti stroške in skrajšati čas popravila ter izboljšati zanesljivost in podaljšati življenjsko dobo vašega stroja. Poleg navodil za varno delovanje naštetih v tem priročniku, morate vedno upoštevati vse predpise za varno delo, ki veljajo v vaših državah.

Navodila za uporabo hranite v bližini stroja. Hranite jih v prozorni plastični mapi in jih s tem zaščitite pred vlago in umazanijo. Z navodili mora biti seznanjen vsak posameznik pred pričetkom dela s strojem. Stroj lahko uporabljajo le osebe, ki so bile usposobljene za njegovo uporabo in so seznanjene z nevarnostmi povezanimi z uporabo stroja. Upoštevati je potrebno minimalno starostno mejo za delo s strojem.

Poleg tukaj navedenih varnostnih navodil in posebnih predpisov, ki veljajo v vaši državi, je potrebno pri delu s strojem upoštevati še splošno uveljavljena tehnična pravila za rokovanje z napravami za obdelovanje lesa.

Ne prevzemamo nikakršne odgovornosti za nezgode in poškodbe, nastale zaradi neupoštevanja teh navodil in varnostnih napotkov.

2. Opis naprave (slika 1-3)

1. Zaščitno steklo
2. Odbijač isker
3. Nastavni vijak odbijača isker
4. Pritrdilni vijak za nosilec varnostnega stekla
5. Zaščitni pokrov
6. Brusilni kolot
7. Zvezdasti vijak opore za obdelovanca
8. Opora za obdelovanca
9. Brusilni trak
10. Nastavni vijak tračni tek
11. Vpenjalni vijak za zgornjo sredino valjčka
12. Pritrdilni vijak za stranski pokrov
13. Stranski pokrov
14. Pritrdilne luknje
15. Oporna noga
16. Stikalo za vklop/izklop
17. rezervoar za hladilno tekočino
18. Pritrdilni vijak za oporo obdelovanca

3. Obseg dobave

Tračno-kolutni brusilnik (1)

Navodila za uporabo (1)

Brusilni kolot (1)

Brusilni trak (1)

Ravnalnik brusilnega koluta (1)

Varnostna nalepka (1)

- Odprite embalažo in previdno vzemite napravo iz embalaže.
- Odstranite embalažni material in embalažne in transportne varovalne priprave (če obstajajo).
- Preverite, če je obseg dobave popoln.
- Preverite morebitne poškodbe naprave in delov pripora, do katerih bi lahko prišlo med transportom.
- Po možnosti shranite embalažo do poteka garancijskega roka.

⚠ Pozor!

Naprava in embalažni material nista igrača za otroke! Otroci se ne smejo igrati s plastičnimi vrečkami, folijo in malimi deli opreme!

4. Predpisana namenska uporaba

Brusilnik je kombinirana naprava za grobo in fi no brušenje kovin, lesa vseh vrst in drugih materialov z uporabo ustreznih brusilnih kolutov oz. brusilnih trakov. Uporabljate lahko le brusilne trakove oz. brusilne kolute z značilnostmi, ki ustrezajo temu navodilu.

Ta stroj se lahko uporablja le v skladu z njegovo namembnostjo. Kljub smotrni namenski uporabi pa se ne morejo popolnoma odstraniti določeni faktorji preostalega tveganja. Pogojeno s konstrukcijo in zgradbo stroja lahko nastopijo sledeči primeri:

- Dotik brusilnega koluta na nepokritem predelu.
- Izmet delov iz poškodovanih brusilnih kolutov.
- Izmet obdelovanca in delov obdelovanca.
- Poškodba sluha pri neuporabi glušnikov.
- Zdravju škodljive emisije prahu pri uporabi v zaprtih prostorih.
- Krožečih delov naprave zaradi funkcionalnosti ni mogoče pokriti. Zato ravnajte previdno in dobro držite obdelovanca, da vam ne zdrsne, saj bi se lahko vaše roke v tem primeru dotaknile brusilnega traku.

Ta stroj se lahko uporablja le v skladu z njegovo namembnostjo. Vsaka druga uporaba šteje kot ne-namenska nedovoljena uporaba. Za kakršnekoli poškodbe ali škodo, ki bi nastale zaradi nedovoljene uporabe, nosi odgovornost uporabnik/upravljalac in ne proizvajalec.

Prosimo, da upoštevate, da naše naprave niso bile konstruirane za namene uporabe v obrtništvu ali industriji. Ne prevzemamo nobene odgovornosti, če je bila naprava uporabljena v obrtništvu ali industriji ter v podobnih dejavnostih.

5. Varnostni napotki

⚠ Opozorilo!

Preberite varnostne napotke in navodila Neupoštevanje varnostnih napotkov in navodil ima lahko za posledico električni udar, požar in/ ali hude poškodbe. Shranite vse varnostne napotke in navodila za kasnejšo uporabo.

Varnostni napotki

Pozor! Ko uporabljate električno orodje, se je potrebno pred udarom električnega toka ter nevarnostjo poškodb in požara zavarovati, tako da upoštevate naslednje temeljne zaščitne ukrepe. Pred uporabo naprave preberite napotki in jih upoštevajte. Ta varnostna navodila skrbno shranite.

1. Delovno mesto naj bo vedno urejeno.

- zaradi nereda na delovnem mestu lahko pride do nesreče.

2. Upoštevajte vplive okolja.

- električnega orodja ne puščajte na dežju ter ga ne uporabljajte v vlažnem ali mokrem okolju. Poskrbite za dobro razsvetljavo.

- Električnega orodja ne uporabljajte v bližini vnetljivih tekočin ali plinov.

3. Zaščitite se pred udarom električnega toka

- ne dotikajte se ozemljenih delov, na primer cevi, radiatorjev, štedilnikov, hladilnikov.

4. Ne puščajte zraven otrok!

- ne pustite, da bi se druge osebe dotikale orodja ali kablov, tudi se naj ne zadržujejo v Vašem delovnem območju.

5. Svoje orodje shranjujte na varno mesto.

- orodje, ki se ne uporablja, je potrebno shranjevati v suhem, zaprtem prostoru, kamor nimajo dostopa otroci.

6. Orodja ne preobremenjujte.

- delo bo boljše in bolj varno, če boste z orodjem delali v okviru njegovih navedenih karakteristik (zmogljivosti).

7. Uporabljajte ustrezno orodje za posamezno opravilo

- ne uporabljajte praslabilnih orodij za težka dela. Orodij ne uporabljajte v namene in pri opravilih, za katera niso določena; na primer, ročne krožne žage ne uporabljajte za podiranje dreves ali žaganje vej.

8. Oblecite si primerno delovno obleko.

- ne imejte širokih oblačil ali nakita, ker jih lahko zgrabijo premični deli orodja. Pri delih na prostem priporočamo gumijaste rokavice in obutev, ki ne drsi. Na dolge lase si nadenite mrežico.

9. Uporabljajte zaščitna očala

- pri delih, kjer je veliko prahu, uporabljajte masko za dihanje.

10. Ne uporabljajte kabla za opravila, za katera ni namenjen.

- orodja ne nosite na kablu ter vtiča ne izklaplajte iz vtičnice tako, da vlečete za kabel. Zavarujte kabel pred vročino, oljem in ostrimi robovi.

11. Pritrdite obdelovanec

- uporabljajte vpenjalne naprave ali primež ter obdelovanec pritrdite. Tako je delo varnejše kot z roko, omogočeno pa je tudi upravljanje stroja z obema rokama.

12. Izogibajte se neobičajnim držam telesa.

- telo naj ne bo dalj časa v zanj neobičajnih držah. Poskrbite, da boste stali na varni podlagi ter vedno vzdržujte ravnotežje.

13. Skrbno čistite (vzdržujte) orodje.

- orodje naj bo vedno nabrušeno in čisto. Le tako boste lahko dobro in varno delali. Upoštevajte navodila za vzdrževanje in navodila za zamenjavo orodja. Redno kontrolirajte električni vtič in kabel. Če sta poškodovana, ju naj električar zamenja. Redno kontrolirajte podaljševalni električni kabel ter ga, če je poškodovan, zamenjajte. Držaji orodja naj bodo suhi in brez olja in maziv.

14. Izklapljanje iz električnega omrežja

- ko orodja ne uporabljate, pred vzdrževanjem in pri zamenjavi orodja, kot na primer lista žažge, svedra in vseh drugih orodij.

15. Na orodju ne puščajte ključev.

- pred vklopom preverite, ali ste odstranili vse ključev in orodja za nastavitve.

16. Pazite, da ne bo moglo priti do nenadnega vklopa orodja.

- orodij, ki so priključena na el. omrežje, ne nosite s prstom na stikalu. Pred vklopom v el. omrežje se prepričajte, da je stikalo izključeno.

17. Podaljševalni kabel na prostem

- na prostem uporabljajte le za to primerne in ustrezno označene podaljševalne kable.

18. Stalna pozornost

- opazujte svoje delo. Ravnajte premišljeno. Orodja ne uporabljajte, če niste zbrani.

19. Kontrolirajte, če Vaše orodje ni poškodovano

- pred nadaljnjo uporabo orodja skrbno preverite, če zaščitne naprave ali malo poškodovani deli delujejo brezhibno in v skladu z njihovo funkcijo. Preverite, če v redu delujejo premični deli, ali se ne zatikajo in ali niso poškodovani. Vsi deli morajo biti pravilno montirani, da se s tem zagotovi pravilno delovanje orodja. Poškodovane zaščitne naprave in dele naj strokovno popravi ali zamenja servisna služba, v kolikor ni v navodilih za uporabo navedeno drugače. Poškodovana stikala mora zamenjati servisna služba v svoji delavnici. Ne uporabljajte orodij, če se stikalo ne da vklopiti in izklopiti.

20. Pozor!

- zaradi Vaše lastne varnosti uporabljajte le pribor in priključke, ki so navedeni v navodilih za uporabo ali ki jih priporoča ali navaja proizvajalec orodja. Zaradi uporabe drugačnih orodij ali pribora, kot so navedeni v navodilih za uporabo ali v katalogu, se lahko poškodujete.

21. Popravlja naj le električar.

- To električno orodje ustreza ustreznim varnostnim predpisom. Popravila lahko izvaja le usposobljen električar, sicer se lahko uporabnik poškoduje.

22. Priključitev sesalne naprave za prah

- če so na voljo priključki za priključitev sesalnih naprav za prah, se prepričajte se, da so te naprave tudi priključene in v uporabi.

Splošni varnostni napotki in zaščita pred nesrečami

Delo brez nesreč in nevarnosti s tem orodjem je zagotovljeno le, če v celoti preberete varnostne napotke in navodilo za uporabo in upoštevate napotke.

- Pred vsako uporabo preverite napravo, priključne napeljave in vtič. Delajte samo z brezhibno in nepoškodovano napravo. Poškodovane dele vam mora nemudoma popraviti električar.
- Pred vsakim delom na stroju, pred vsako menjava orodja in ob neuporabi izvalcite omrežni vtič iz vtičnice.
- Da preprečite poškodovanje omrežnega kabla, morate omrežni kabel vedno speljati za strojem proč od njega.
- Orodje shranjujte varno in nedosegljivo otrokom.

Materiala, ki vsebuje azbest, ne smete obdelovati.

Upoštevajte ustrezne predpise za preprečevanje nesreč (VBG 119) poklicne skupnosti.

- Uporabite samo originalne nadomestne dele.
- Popravila sme izvajati samo elektro strokovnjak.
- Razvoj hrupa na delovnem mestu lahko presega 85 dB(A). V tem primeru mora uporabnik ustrezno ukrepati in se pred hrupom zaščititi z glušniki. Hrup tega električnega orodja se meri po IEC 59 CO 11, IEC 704, DIN 45635 del 21, NFS 31-031 (84/537/EGS).
- Poskrbite za stabilen položaj. Drža telesa naj ne bo nenaravna.
- Električnega orodja ne izpostavljajte dežju. Električnega orodja ne uporabljajte v mokri ali vlažni okolici ali v bližini gorljivih tekočin.
- Omrežni kabel varujte pred poškodbami zaradi olja, topil in ostrih robov.
- Vzdržujte red na delovnem območju.
- Prepričajte se, ali je stikalo ob priklopu na električno omrežje izključeno.
- Nosite ustrezna delovna oblačila. Ne nosite ohlapnih oblačil ali nakita. Če imate dolge lase, pri delu uporabljajte mrežico za lase.
- Zaradi lastne varnosti uporabljajte samo opremo in dodatne naprave izdelovalca orodja.
- Pri brušenju, ščetkanju in rezanju vedno nosite zaščitna očala, zaščitne rokavice in zaščito za sluh.
- Preverite, ali je število vrtljajev na kolutu enako ali večje kot dimenzionirano število vrtljajev brusilnika.
- Prepričajte se, da mere kolutov ustrezajo brusilniku.
- Pri shranjevanju in ravnanju z brusilnimi koluti je treba natančno upoštevati navodila izdelovalca. Pred uporabo kolut preverite; ne uporabljajte odlomljenih, počenih ali drugače poškodovanih izdelkov.
- Pazite, da uporabljate le brusilne kolute in ščetke, katerih natisnjeno število vrtljajev je vsaj tako veliko kot je navedeno na tipski tablici električnega orodja.
- Prepričajte se, da je brusilno orodje nameščeno po navodilih izdelovalca.
- Poskrbite za uporabo vmesne plasti, če je priložena brusilnemu sredstvu ali se njena uporaba zahteva.
- Pred uporabo poskrbite za pravilno namestitvev in pritrditev brusilnega sredstva. Orodje naj v prostem teku deluje 5 minut v varnem položaju. Takoj ga ustavite, če se pojavijo velika nihanja ali če ugotovite drugačne napake. Če se to pojavi, preverite napravo, da ugotovite vzrok.
- Električnega orodja nikoli ne uporabljajte brez priloženega zaščitnega pokrova.
- Ne uporabljajte ločenih reduciranih puš ali nastavkov, s katerimi bi prilagodili brusilne kolute z večjimi luknjami.
- Poskrbite, da iskre, ki nastajajo med uporabo, ne povzročijo nevarnosti, da npr. ne padejo na osebe ali vnamejo vnetljivih snovi.

- Vedno uporabljajte zaščitna očala in zaščito za sluh; uporabljajte tudi drugo osebno zaščitno opremo, kot so rokavice, predpasniki in čelada, če je to potrebno.
- Obdelovanec se pri brušenju ogreje.

Pozor! Nevarnost opeklin!

Obdelovanec se mora ohladiti. Material lahko med brušenjem zažari, zato obdelovanec med daljšo obdelavo občasno ohladite.

- Ne uporabljajte hladilnih sredstev ali česa podobnega.

Posebni varnostni napotki

1. Pred zagonom brusilnika morate z brusilnimi telesi opraviti zvočni preskus (brezhibna brusilna telesa imajo ob rahlem trku s plastičnim kladivom jasen zvok). To velja tudi, če vpenjate nova brusilna telesa (transportne poškodbe). Stroj mora obvezno preskusno delovati brez obremenitve vsaj 5 minut. Ob tem morate zapustiti območje nevarnosti.
2. Uporabljati je dovoljeno le brusilna telesa, ki so opremljena z navedbami o izdelovalcu, vrsti vezave, dimenziji in dopustnemu številu vrtljajev.
3. Brusilna telesa shranjujte na suhem mestu, po možnosti pri enakomernih temperaturah.
4. Za vpetje brusilnega telesa je dovoljeno uporabljanje samo dobavljene vpenjalne prirobnice.
5. Za vpenjanje brusilnih teles je dovoljeno uporabljanje samo enako velike vpenjalne prirobnice enake oblike. Vmesne plasti med vpenjalni prirobnico in brusilnim telesom morajo biti iz elastične snovi, npr. gume, mehkega kartona ipd.
6. Sprejemne luknje za brusilna telesa ni dovoljeno naknadno navrtati.
7. Opora obdelovanca in zgornje nastavljive zaščitne pokrove naj bodo vedno tako blizu brusilnega telesa, kot gre (razdalja maks. 2 mm).
8. Brusilnega telesa ne smete uporabljati brez zaščitne naprave. Ob tem ne smete prekoračiti naslednjih razdalj:
 - opora obdelovanca/brusilni kolut: maks. 2 mm
 - zaščitni pokrov/brusilni kolut: maks. 2 mm
9. Pred uporabo dvojnega brusilnika morate namestiti zaščito držalo, oporo obdelovanca in zaščito za vid.
10. Pri menjavi brusilnega koluta morate prej izvleči omrežno stikalo.
11. Največja obodna hitrost suhega brusilnega koluta znaša: 23,17 m/s
 $m/s = (d \times 3,14 \times n) / (60 \times 1000)$
 d = premer brusilnega koluta v mm
 n = število vrtljajev motorja na minuto
12. Največja dopustna temperatura ohišja motorja: 80 °C
13. Pred začetkom dela morate brusilni stroj privijati z delovno mizo ali čim podobnim s pomočjo 4 pritrdilnih lukenj v talni plošči.

14. Odbijač isker redno nastavljajte, da izravnate obrabo koluta, pri čemer mora biti razdalja med odbijačem isker in kolutom tako majhna, kot je mogoče, in v nobenem primeru večja kot 2 mm.
15. Takoj, ko več ni mogoče vzpostaviti največ 2 mm razdalje med odbijačem isker in oporo obdelovanca, morate brusilni kolut zamenjati.

Ostala tveganja

Tudi, če delate s tem električnim orodjem po predpisih, zmeraj obstaja nekaj ostalih tveganj. Nastopijo lahko sledeče nevarnosti v zvezi s konstrukcijo in izvedbo tega električnega orodja:

- Poškodbe pljuč, če ne uporabljate primerne protiprašne zaščitne maske.
- Poškodbe sluha, če ne uporabljate primerne zaščitne ušesa.
- Zdravstvene težave, ki so posledica tresljajev rok, če dlje časa uporabljate napravo ali, če je ne uporabljate in vzdržujete pravilno.

Ta varnostna navodila dobro shranite.

6. Tehnični podatki

dimenzije D x Š x V v mm	360 x 280 x 335
Ø brusilni kolut mm	150
Debelina brusilnega koluta mm	20
Ø luknja brusilnega koluta mm	12,7
Maks. obodna hitrost m/s	23
Hitrost traku m/min	895
Brusilni trak L x W mm	686 x 50
Teža kg	10,2
Motor	
Nazivna napetost V/Hz	230/50
Sprejemna moč	370W S2 30min
Število vrtljajev v prostem teku n_0 min ⁻¹	2850

Trajanje vklopa:

Trajanje vklopa S2 30 min (kratkočasno obratovanje) pove, da sme biti motor trajno obremenjen z nazivno močjo (240 W) samo za čas kot je navedeno na podatkovni tablici (30 min). V nasprotnem primeru bi se nedopustno pregrel. Po premoru se motor ponovno ohladi na svojo izhodiščno temperaturo..

Hrup in vibracije

Vrednosti hrupa in vibracij so bile ugotovljane v skladu z EN 61029.

Nivo zvočnega tlaka L_{pA}	82,3 dB (A)
Negotovost K_{pA}	3 dB
Nivo zvočne moči L_{WA}	91,5 dB (A)
Negotovost K_{WA}	3 dB

Omejite hrupnost in vibracije na minimum!

- Uporabljajte samo brezhibne naprave.
- Redno vzdržujte in čistite napravo.

- Vaš način dela prilagodite napravi.
- Ne preobremenjujte naprave.
- Po potrebi dajte napravo v preverjanje.
- Izključite napravo, ko je ne uporabljate.
- Uporabljajte rokavice.

7. Pred uporabo

Pred priklopom se prepričajte, če se podatki na tipski podatkovni tablici skladajo s podatki o električnem omrežju.

Zmeraj izvlecite električni priključni vtikač preden začnete izvajati nastavitve na skobljčju.

- Stroj morate postaviti na stabilno podlago, tj. privijačiti na delovno mizo, serijski podstavek ali podobni podstavek.
- Pred prvim zagonom morajo biti vsi pokrovi in varnostne priprave pravilno montirane.
- Brusilni kolut mora prosto tekati.

Montaža odbijača isker

(slika 1-3)

- Odbijač isker (2) speljite pod zaščitni pokrov (5). Odbijač isker (2) privijačite z nastavnim vijakom (3) na zaščitni pokrov (5).
- Uporabite vijak (3) z vzmetnim obročem, podložko in matico, ki so pritrjeni na odbijaču isker (2). Za montažo potrebujete izvijač in ustrezeni obročast ključ, s katerim ga držite nasproti (slika 2).
- Odbijač isker (2) z nastavnim vijakom (3) nastavite tako, da je razdalja med kolutom za suho brušenje (6) in odbijačem isker (2) tako majhna, kot je mogoče, a nikakor ne večja od 2 mm. (3)
- Odbijač isker (2) redno nastavljate, da je obraba koluta enakomerna.

Montaža opore obdelovanca (slika 1/, 4-6)

- Pritrdite opore obdelovanca (8) na brusilnik z uporabo zvezdastega vijaka opore obdelovanca (7) na tračni strani in z dvema pritrdilnima vijakoma za oporo obdelovanca (18) na strani brusilnega koluta (5).

Nastavitev opore obdelovanca (slika 5+6)

- Nastavite opore obdelovanca (8) z uporabo pritrdilnih vijakov za oporo obdelovanca (18) in zvezdastega vijaka za oporo obdelovanca (7), tako da je razdalja med brusilnim kolutom (6) ali brusilnim trakom (9) in oporami obdelovanca (8) minimalna, oziroma ne presega 2mm.
- Oporo obdelovanca (8) redno nastavljate, da je obraba koluta za suho brušenje (5) enakomerna.

Menjava brusilnega koluta (slika 1/7-9)

Odstranite 3 vijake stranskega zaščitnega dela (12) brusilnega koluta in ga snemite (slika 7).

Zrahljajte matico (slika 8/A) (pozor, brusilni kolut je privijačen z levim navojem), tako da matico (slika 9/A) nasproti ležečega tekalnega kolesa brusilnega traku držite nasproti. Nato snemite prirobnico (B).

Sedaj lahko zamenjate brusilni kolut (6). Montaža poteka s pomočjo krpe. Prirobnico (B) nastavite na gred in ročno pritegnite matico (A) (slika 8). Da matico (A) pritegnete, držite brusilni kolut (6) s krpo in matico (A) pritegnite (slika 8).

Menjava brusilnega traku (slika 1/10+11)

- Odpustite pet vijakov (12) in snemite stranski zaščitni pokrov (13).
- Odpustite vpenjalni vijak za zgornjo sredino valjčka (11) za nekaj obratov..
- Potisnite zgornji tračni valj navzdol in snemite brusilni trak z valjev.
- Namestite nov brusilni trak (9) na sredino zgornjega in spodnjega valja ter spustite zgornji vpenjalni tračni valj.
- Pritegnite vpenjalni vijak (11) in montirajte stranski pokrov.
- Z obračanjem nastavitvenega tračnega vijaka (10), ki je ob strani, lahko nastavite tek traka. Natančna nastavitvev tračnega teka je najboljša takrat, ko se brusilni trak nastavi ročno.

8. Uporaba

Stikalo za vklop/izklop (16)

- Postavite stikalo za vklop/izklop (16) v položaj za vklop 1.
- Za izklop postavite stikalo za vklop/izklop (16) v položaj 0.

Po vklopu počakajte, da doseže naprava svoje največje število vrtljajev. Šele potem začnite z brušenjem.

Brušenje

- Obdelovanca položite na oporo obdelovanca (8) in ga počasi v želenem kotu približajte brusilnemu kolutu (6), da se ga dotakne.
- Obdelovanec rahlo premikajte sem in tja, da dosežete optimalni rezultat brušenja. Brusilni kolut (6) se tako tudi enakomerno obrabi. Pustite, da se obdelovanec vmes ohladi.

Tračno brušenje

- Obdelovanca med brušenjem vedno dobro držite.
- Ne pritiskajte preveč.
- Obdelovanec med brušenjem na brusilnem traku premikajte, da preprečite enostransko obrabo brusilnega papirja!
- Pomembno! Kose lesa vedno brusite v smeri lesnega vzorca, da se ne cepi.

Uporaba ravnalnika brusilnega kolutar

Ravnalnik je orodje za ravnanje brusilnega koluta.

- Rahlo ga prislonite na brusilni kolut - brez povzročanja iskrenja. Premikajte ravnalnik v stran po celotni širini koluta.

⚠ Pozor! Vedno uporabljajte zaščitna očala.

Pozor!

Če pri delu kolut ali brusilni trak blokirata, odstranite obdelovanca in počakajte, da naprava ponovno doseže največje število vrtljajev.

9. Čiščenje in vzdrževanje

Pred izvajanjem vsakega čistilnega dela izvlecite električni priključni kabel.

Čiščenje

- Zaščitno opremo, zračne reže in ohišje motorja vzdržujte kar se le da v stanju brez prisotnosti prahu in umazanije. Napravo obrišite s suho krpo ali s komprimiranim zrakom pod nizkim pritiskom.
- Priporočamo, da napravo očistite neposredno po vsakem končanem delu.
- Redno čistite napravo z vlažno krpo in nekaj milnice. Ne uporabljajte nobenih čistilnih ali razredčilnih sredstev; le-ta lahko poškodujejo plastične dele naprave. Pazite na to, da ne pride voda v notranjost naprave.

Vzdrževanje

V notranjosti naprave ni nobenih delov, ki bi jih bilo potrebno vzdrževati.

10. Skladiščenje in transport

Napravo in pribor za napravo skladiščite na temnem, suhem in pred mrazom zaščitenem in za otroke nedostopnem mestu. Optimalna skladiščna temperatura je med 5 in 30 °C. Električno orodje shranjujte v originalni embalaži.

⚠ Pozor! Izključite napravo!

Naprava mora biti med transportom brezpogojno zavarovana pred padcem ali prevračanjem. Naprava se lahko dviga s pomočjo levega in desnega pokrova kolutnega oziroma tračnega brusilnika. Napajalnega kabla, prilagodljive svetilke in podobnega se ne sme uporabljati za pomoč pri premikanju.

11. Priklop na električno omrežje

Inštalirani elektromotor je priključen in pripravljen za uporabo. Priklop ustreza zadevnim VDE in DIN določilom.

Strankin omrežni priključek ter uporabljeni podaljški za kabel morajo ustrezati tem predpisom. Inštalacije, popravila in vzdrževalna dela na električni inštalaciji lahko opravljajo samo strokovno usposobljeni delavci.

Pomembni nasveti

Elektromotor je narejen za način delovanja S1.

V primeru preobremenitve motorja se ta samodejno izključi. Po ohladitvi (časovno različno) lahko motor ponovno vključite.

12. Odstranjevanje in ponovna uporaba

Naprava se nahaja v embalaži, da ne bi prišlo do poškodb med transportom. Ta embalaža je surovina in s tem ponovno uporabna ali pa jo je možno reciklirati. Naprava in njen pribor sta izdelana iz različnih materialov kot npr. kovine in plastika. Pokvarjene sestavne dele odstranite med posebne odpadke. V ta namen povprašajte v tehnični trgovini ali na občinski upravi!

13. Pomoč pri motnjah

Težava	Možni vzrok	Ukrep
Motor se ne zažene	a) ON/OFF stikalo v okvari. b) ON/OFF poškodovan kabel. c) ON/OFF poškodovan rele. d) Pregorela varovalka. e) Pregorel motor.	a-d) Pred ponovno uporabo naprave zamenjajte okvarjene dele. e) Kontaktirajte vaš lokalni servisni center. Vsak poskus popravila je lahko nevaren, če ga ne opravi usposobljena oseba.
Stroj upočasni med delom.	Prevelik pritisk na obdelovancu.	Zmanjšajte pritisk na obdelovancu.
Brusilni trak izstopi iz valjev.	Trak ne teče ravno.	Nastavite trak.
Les se med brušenjem žge.	a) Brusilni kolut ali trak je prekrit z maščobo. b) Prevelik pritisk na obdelovanca.	a) Zamenjajte kolut ali trak. b) Zmanjšajte pritisk na obdelovanca.

Innhold:**Side:**

1. Innledning	132
2. Produktbeskrivelse	132
3. Leveringsomfang	132
4. Tiltent bruk	132
5. Sikkerhetsinformasjon	133
6. Tekniske spesifikasjoner	135
7. Før bruk	136
8. Bruk	136
9. Rengjøring og vedlikehold	137
10. Lagring og transport	137
11. Elektrisk tilkobling	137
12. Avhending og gjenvinning	137
13. Feilsøking	137
14. Samsvarserklæring	149
15. Garantibevis	151

Forklaring av symbolene på utstyret



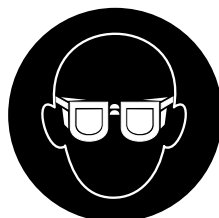
Les gjennom brukerhåndboken for å minske risiko for skade



Bruk hørselsvern. Støy kan forårsake hørselsskader.



Bruk støvmaske. Det kan avgis helseskadelig støv ved arbeid på tre og andre materialer. Bruk aldri verktøyet til arbeid på materialer som inneholder asbest!



Bruk vernebriller. Gnistregn eller splinter, trebiter og støv som avgis fra verktøyet under arbeidet, kan føre til blindhet.

⚠ OBS!

Denne bruksanvisningen angir steder som er merket med denne angivelsen for din sikkerhet

⚠ Forsiktig!

Manglende overholdelse av disse kan forårsake lett til middels fare for skade

⚠ Advarsel!

Manglende overholdelse av disse instruksjonene kan forårsake fare for liv eller alvorlig personskade

1. Innledning

Produsent:

scheppach

Fabrikation von Holzbearbeitungsmaschinen GmbH
Günzburger Straße 69
D-89335 Ichenhausen

Kjære kunde,

Vi ønsker deg lykke til i arbeidet med den nye schep-
pach maskinen.

Produsenten av dette apparat er ikke ansvarlig i hen-
hold til gjeldende produkansvarlov for skader som er
oppstått ved dette apparat ved:

- U hensiktsmessig behandling
- Ved ikke å ha lest bruksanvisningen
- Reparasjoner av tredje person, som ikke er auto-
risert fagman
- I setting og bytting av ikke orriginale scheppach
reservedeler
- Ved feil anvendelse
- Ved strømstans, ved ringaktelse av el-forskrifter
og VDE bestemmelser 0100 -DIN 57113/ VDE
0113

Vi anbefaler deg:

Les monteringsog bruksanvisningen nøye før bruk.
Denne bruksanvisning skaillette deg å kjenne din mas-
kin, og også utnytte de retningsgivende innsatsmulig-
hetene den gir. Bruksanvisningen inneholder viktige
råd hvordan du arbeider sikkert, fagmessig og mer
økonomisk, og minsker faren. Sparer repara sjonskost-
nader, forhindrer stopptid, høyner palitligheten og le-
vetiden for maskinen. I tillegg til de sikkerhetsbestem-
melsene i denne bruksanvisningen, må du ubetinget
ta hensyn til gjeldende forskrifter i Norge, før mas-
kinen settes i drift. Bruksanvisningen må alltid befin-
ne seg ved maskinen. Alle betjeningspersoner må
gjennomlese bruksanvisningen, og følge denne nøye
under arbeidet. Det tillates kun personer å arbeide
med maskinen, som er opplært på den, og er under-
rettet om de farer det kan medføre. Minstealderen må
også overholdes. Ved siden av de sikkerhetsråd, som
denne bruksanvisning inneholder, må en også være
oppmerksom på de spesielle norske forskrifter, som
gjelder for trebearbeidningsmask iner. Likeledes de
alminnelige anerkjente, fagtekniske regler.

2. Produktbeskrivelse (figur 1-3)

- 1 Verneglass
- 2 Gnistavleder
- 3 Justeringskrue for gnistavleder
- 4 Festeskrue Sikkerhetsglassholder
- 5 Beskytter
- 6 Slipeskive
- 7 Stjerneskrue på støtte for arbeidsstykke
- 8 Støtte for arbeidsstykke
- 9 Slipebånd
- 10 Justeringskrue for båndfører
- 11 Klemmeskrue for øvre båndrulle
- 12 Festeskrue for sidedeksel
- 13 Sidedeksel
- 14 Festepunkt
- 15 Bunnplate
- 16 Strømbryter
- 17 Kjølevæskebeholder
- 18 Festeskrue for arbeidsstykkeholder

3. Leveringsomfang

Slipemaskin (1)
Bruksanvisning (1)
Pusseskive (1)
Pussebelte (1)
Avretter for pusseskive (1)
Garantimerke (1)

- Pakk produktet forsiktig ut av emballasjen.
- Fjern emballasje og transportsikring (dersom
relevant).
- Sjekk at alt følger med i leveransen.
- Sjekk produkt, deler og tilbehør for transport-
skader.
- Hvis det er mulig, bør du ta vare på emballasjen
frem til garantiperioden er utløpt.

⚠ Merk!

Produktet og emballasjen er ikke leketøy!
Barn må ikke få lov til å leke med plastposer, film og
små deler! Fare for kvelning!

4. Tiltent bruk

Slipemaskinen er et kombinert verktøy for grov- og
finsliping/sliping av metall, alle typer tre, samt andre
materialer med ved bruk av egnet slipeskive/-bånd.
Maskinen skal kun brukes med slipeskiver/-bånd
som er egnet for den, og som oppfyller tekniske data
i denne håndboken.

Maskinen skal kun brukes til oppgitte formål! Selv
når maskinen blir brukt i henhold til anvisningene, er
det likevel ikke mulig å eliminere visse risikofaktorer.
Følgende farer kan oppstå i forbindelse med bruk av
maskinen:

- Kontakt med slipeskiven hvor den ikke er dekket av beskytteren.
- Biter fra slipeskiven som skytes ut.
- Arbeidsstykker eller deler av arbeidsstykker som skytes ut.
- Skade på hørselen dersom det ikke brukes hørselsvern.
- Skadelige utslipp av trestøv ved bruk i lukkede rom.
- Roterende deler på maskinen som ikke kan dekkes av funksjonelle årsaker. Du må således utvise forsiktighet og holde arbeidsstykket godt fast for å forhindre at det sklir ut, noe som kan resultere i at hendene dine kommer i kontakt med slipeskiven/-båndet.

Utstyret skal kun brukes til angitte formål. All annen bruk anses som misbruk. Det er brukeren/operatøren, og ikke produsenten, som vil være ansvarlig for eventuelle skader på personer eller eiendom av noe slag, som følge av slikt misbruk.

Vær oppmerksom på at utstyret vårt ikke er beregnet for bruk i kommersielle, handels- eller industrielle applikasjoner. Dersom utstyret brukes i kommersielle, handels- eller industrielle virksomheter eller for tilsvarende formål, vil garantien ugyldiggjøres.

5. Sikkerhetsinformasjon

⚠ Merk!

Les alle sikkerhetsregler og anvisninger. Unnlattelse av å følge sikkerhetsregler og anvisninger kan føre til elektrisk støt, brann og/eller alvorlig personskade. Oppbevar alle sikkerhetsregler og anvisninger på et trygt sted for fremtidig referanse.

⚠ **Advarsel!** For å beskytte mot elektrisk støt, personskader og brann, må følgende grunnleggende sikkerhetsregler følges ved bruk av elektroverktøy. Les gjennom og følg disse anvisningene før du bruker utstyret, og oppbevar sikkerhetsinformasjonen på et trygt sted.

1. Hold arbeidsområdet rent

Rotete områder og arbeidsbenker kan føre til ulykker.

2. Tenk på arbeidsmiljøet

Ikke utsett elektroverktøy for regn. Ikke bruk elektroverktøy i fuktige eller våte omgivelser. Hold arbeidsområdet godt opplyst. Ikke bruk elektroverktøy i nærheten av brennbare væsker eller gasser.

3. Beskyttelse mot elektrisk støt

Unngå kroppskontakt med jordede overflater (f.eks. rør, radiatorer, komfyrer kjøleskap).

4. Hold barn på avstand

Ikke la andre personer kunne ta på utstyret eller kablen, og hold dem borte fra arbeidsområdet.

5. Oppbevaring av verktøy

Verktøy som ikke er i bruk bør lagres på et tørt og lukket sted som er utilgjengelig for barn.

6. Ikke bruk makt på verktøyet

Det vil gjøre jobben bedre og sikrere i den hastigheten det er laget for.

7. Bruk riktig verktøy

Ikke bruk for smått verktøy eller utstyr til å utføre tungt arbeid. Ikke bruk verktøyet til formål som det ikke er tiltenkt.

8. Bruk egnet bekledning

Ikke bruk løse klær eller smykker. De kan sette seg fast i bevegelige deler. Det anbefales bruk av gummihandsker og sklisikre sko når du arbeider utendørs. Bruk hårnett hvis du har langt hår.

9. Bruk vernebriller

Bruk også ansikts- eller støvmaske i støvete omgivelser.

10. Pass på strømleningen

Ikke bruk ledningen til å bære verktøyet, og ikke dra i den for å trekke den ut av stikkkontakten. Beskytt ledningen fra varme, olje og skarpe kanter.

11. Trygg arbeidsmåte

Bruk klemmer eller skrustikke til å holde arbeidsstykket på plass. Det er sikrere enn å bruke hånden, og du kan bruke begge hender til å betjene maskinen.

12. Riktig stilling

Sørg for å ha et godt fotfeste og en god balanse til enhver tid.

13. Ta vare på verktøyet

Hold verktøyet skarpt og rent for en god og sikker ytelse. Følg anvisningene for smøring og skifting av deler. Sjekk jevnlig ledningene på verktøyet, og hvis de er skadet må de repareres av et autorisert verksted. Sjekk også skjøteledninger med jevne mellomrom, og skift ut etter behov. Hold håndtakene tørre, rene og fri for olje og fett.

14. Koble fra verktøyet

Når det ikke er i bruk, før service, når du skifter deler.

15. Fjern justeringsverktøy

Gjør det til en vane å sjekke at nøkler og justeringsverktøy er fjernet fra maskinen før du slår den på.

16. Unngå utilsiktet start

Ikke bær en maskin som er koblet til strøm med fingrene på bryteren. Sjekk at strømbryteren er slått av når stikkkontakten settes inn.

17. Skjøteledninger for utendørsbruk

Når maskinen brukes utendørs, må det kun brukes skjøteledninger som er beregnet til utendørs bruk, og som er merket med dette.

18. Vær årvåken

Vær klar over hva du gjør. Bruk sunn fornuft. Bruk aldri verktøyet når du er trøtt.

19. Sjekk skadede deler

Før videre bruk av verktøyet, bør beskyttere eller andre deler som er skadet sjekkes nøye, for å fastslå at de fungerer normalt med sin tiltenkte funksjon. Sjekk innrettingen av bevegelige deler, feste på bevegelige deler, skade på deler, festepunkter og eventuelle andre faktorer som kan påvirke bruken. Beskyttere eller andre ødelagte deler må repareres eller skiftes ut av et autorisert verksted, med mindre annet er angitt i denne brukerhåndboken. Defekte brytere må skiftes av et autorisert serviceverksted. Ikke bruk verktøyet hvis det ikke kan slås av eller på med bryteren.

20. ⚠ Advarsel!

Bruk av annet tilbehør eller andre deler enn det som er anbefalt det denne brukerhåndboken eller katalogen, kan medføre risiko for personskade.

21. Verktøyet må repareres av fagmann

Dette elektroverktøyet samsvarer med alle relevante sikkerhetsforskrifter. Reparasjon av elektroverktøy må kun utføres av fagmann, ellers kan det føre til betydelig fare for brukeren.

22. Koble til støvutsugning

Der det er muligheter for å koble til støvutsugning, må det være tilkoblet og brukes.

Generelle sikkerhetsregler og ulykkesforebygging

Det er viktig at du leser gjennom alle sikkerhetsregler og brukerhåndboken i sin helhet, og at du følger den informasjonen som finnes der for å minske risikoen for ulykker eller potensielt farlige situasjoner ved bruk av maskinen.

- Sjekk alltid maskinen, strømledningen og støpselet før du bruker verktøyet. Verktøyet må bare brukes når det er i god stand og ikke er skadet på noen måte. Defekte deler må byttes ut umiddelbart av en autorisert elektriker.
- Trekk alltid ut støpselet av stikkkontakten før du gjør noe arbeid på maskinen, før bytte av verktøy og når maskinen ikke er i bruk.
- For å unngå skade på strømledningen, må den alltid legges bort fra baksiden av maskinen.
- Oppbevar alle verktøy på et sikkert sted utenfor barns rekkevidde.

Det er forbudt å arbeide på materialer som inneholder asbest.

Vær oppmerksom på alle relevante ulykkesforebyggende forskrifter fra yrkesorganisasjonene i landet du befinner deg i.

- Bruk bare originale reservedeler.
- Reparasjoner skal bare utføres av autorisert elektriker.
- Maskinen kan overstige 91,5 dB på arbeidsområdet. Brukeren vil måtte bruke for hørselsvern hvis dette er tilfellet. Avgitt lyd fra dette verktøyet er målt i samsvar med IEC 59 CO 11, IEC 704, DIN 45635 del 21, NFS 31-031 (84/537/EØF).
- Sørg for at du har et godt fotfeste. Unngå unormale arbeidsstillinger.

- Ikke utsett elektroverktøyet for regn. Bruk aldri elektroverktøy i fuktige eller våte omgivelser, eller i nærheten av brennbare væsker eller gasser.
- Hold strømkabelen borte fra olje, løsemidler og skarpe kanter.
- Hold arbeidsområdet ryddig.
- Pass på at strømbryteren er slått av når du setter støpselet i stikkkontakten.
- Bruk egnet bekledning. Bruk aldri løstsittende klær og smykker. Bruk hårnett hvis du har langt hår.
- For din egen sikkerhet, må du bare bruke tilbehør og ekstrautstyr fra produsenten av elektroverktøyet.
- Bruk alltid vernebriller, vernehansker og hørselsvern ved arbeid som omfatter sliping, børsting og kutting.
- Sjekk at rotasjonshastigheten som er oppgitt på skiven er den samme eller høyere enn den oppgitte rotasjonshastigheten på verktøyet.
- Sjekk at slipeskiven er av riktig størrelse for maskinen.
- Slipeskiver må håndteres og lagres forsiktig i samsvar med produsentens anvisninger. Inspiser slipeskiven før hver bruk. Bruk aldri en slipeskive som det har løsnet biter fra, er sprukket, eller på annen måte skadet.
- Bruk kun slipeskiver og børster som er merket med rotasjonshastighet som er minst like høy som hastigheten oppgitt på typeskiltet på elektroverktøyet.
- Sjekk at slipeskiven er satt på i henhold til produsentens anvisninger.
- Bruk mellomstykker dersom dette følger med og kreves for bruk av slipeskiven.
- Pass på at slipeskiven er riktig satt på og sikret før du begynner å bruke verktøyet. La maskinen kjøre uten belastning og i en trygg stilling i 5 minutter. Stopp maskinen umiddelbart hvis det oppstår kraftige vibrasjoner, eller det oppdages andre feil. Hvis dette skulle være tilfellet, må maskinen sjekkes for å finne frem til årsaken.
- Elektroverktøyet må aldri brukes uten beskytteren som følger med.
- Bruk aldri separate overgangshylser eller adaptere for å bruke slipeskiver med større hull på maskinen.
- Treff egnede tiltak for å sikre at gnistene ikke utgjør noen risiko, for eksempel at de ikke treffer personer eller brannfarlige stoffer slik at de antennes.
- Bruk alltid vernebriller og hørselsvern. Bruk også annet personlig verneutstyr som hansker, forkle og hjelm hvis det er nødvendig.

⚠ Arbeidsstykket blir varmt under sliping.

Viktig! Fare for forbrenning!

La arbeidsstykket få kjøle seg ned. Materialet kan bli glødende varmt under sliping. På lengre jobber bør arbeidsstykket få kjøle seg ned innimellom.

- Ikke bruk kjølevæske e.l.

Spesiell sikkerhetsinformasjon

- 1 Før du bruker slipesmaskinen, må det gjøres en tonetest på slipeskiven (en god slipeskive avgir en klar tone når den bankes på, f.eks. med en plasthammer). Dette gjelder også når du setter på nye slipeskiver (transportskade). Maskinen må testkjøres ubelastet i minst 5 minutter. Hold deg utenfor faresonen når testen pågår.
- 2 Bruk kun slipeskiver som er merket med opplysninger om produsent, type bindemiddel som brukes, dimensjoner og maks tillatt turtall.
- 3 Slipeskiver må lagres på et tørt sted, ideelt sett ved stabil temperatur.
- 4 Bruk bare klemflensene som følger med for å sette på slipeskiver.
- 5 Bruk kun klemflensene med identisk størrelse og identisk form til å sette på slipeskiver. Mellomstykkene mellom klemflensen og slipeskiven må bestå av et elastisk materiale, for eksempel gummi, myk papp, etc.
- 6 Monteringshullene på en slipeskive må aldri gjøres større ved å bores ut.
- 7 Støtten for arbeidsstykket og de øvre justerbare beskytterne må alltid settes så nært som mulig til slipeskiven (maks 2 mm klaring).
- 8 Slipeskiven skal ikke brukes uten beskytter. Følgende klaringer må ikke overskrides:
 - Støtte for arbeidsstykke/slipeskive: Maks 2 mm
 - Beskytter/slipeskive: Maks 2 mm
- 9 Beskyttere, støtter og verneglass må være montert før slipesmaskinen tas i bruk.
- 10 Støpselet må trekkes ut før slipeskiven byttes.
- 11 Maks omkretshastighet på tørrslipeskiven er: 23 m/s
 $m/s = (d \times 3,14 \times n) / (60 \times 1000)$
 d = diameter på slipeskiven i mm
 n = motoromdreininger per minutt
- 12 Maks tillatt temperatur i motorhus: 80°C
- 13 Før du starter arbeidet, må slipesmaskinen skrues fast til arbeidsbenken via to festepunkter på bunnplaten.
- 14 Juster gnistavviser jevnlig for å kompensere for slitasjen på slipeskiven. Vær oppmerksom på at klaringen mellom gnistavviseren og slipeskiven skal være så liten som mulig, og skal ikke i noe tilfelle overstige 2 mm.
- 15 Slipeskiven må senest skiftes når gnistavviseren og støtten for arbeidsstykket ikke lenger kan ha en maks klaring på 2 mm fra slipeskiven.
- 16 Arbeid kun med arbeidsstykker som trygt kan holdes i en god stilling. Arbeid med svært små arbeidsstykker vil øke risiko for skade. Lengre arbeidsstykker må støttes ved hjelp av et rullestativ (ekstraustyr) eller lignende.

Andre risikoer

Selv om du bruker dette elektroverktøyet i samsvar med anvisningene, kan ikke alle risikoer utelukkes. Følgende farer kan oppstå i forbindelse med bruk av maskinen:

- Lungeskade dersom det ikke anvendes egnet støvmaske.

- Skade på hørselen hvis det ikke anvendes hørselsvern.
- Helsekader forårsaket av hånd/armvibrasjoner hvis maskinen brukes over en lengre periode, eller ikke er riktig innrettet og vedlikeholdt.

Oppbevar denne sikkerhetsinformasjonen på et trygt sted.

6. Tekniske spesifikasjoner

Dimensjoner L x B x H	360 x 280 x 335
Ø Slipeskive i mm	150
Tykkelse på slipeskive i mm	20
Ø Festehull på slipeskive i mm	12.7
Maks omkretshastighet m/s	23
Båndhastighet m/min	895
Slipebånd L x B i mm	686 x 50
Vekt i kg	10.2
Motor	
Merkespenning V/Hz	230/50
Effekt	370W S2 30min
Tomgangsturtall n_0 min ⁻¹	2850

Belastningsfaktor:

En belastningsfaktor på S2 30 min (drift med variabel belastning) betyr at motoren kan gå kontinuerlig ved nominell effekt (230 W) i maks 30 minutter. Dersom denne grensen ikke overholdes, vil motoren overopphetes. Nå motoren er av, vil den avkjøles til utgangstemperatur.

Støy

Støyverdier er målt i samsvar med EN 61029.

Lydtryknivå L_{pA}	82.3 dB(A)
Usikkerhet K_{pA}	3 dB
Lydstyrkenivå L_{WA}	91.5 dB(A)
Usikkerhet K_{WA}	3 dB

Bruk hørselsvern.

Støy kan forårsake hørselsskader.

Begrens støyet til et minimum!

- Bruk kun en maskin som er i god stand.
- Maskinen må rengjøres og vedlikeholdes regelmessig.
- Tilpass arbeidsstillingen i henhold til maskinens utforming.
- Ikke overbelast maskinen.
- Maskinen må repareres etter behov.
- Slå av maskinen når den ikke er i bruk.
- Bruk vernehansker.

7. Før bruk

Før du kobler maskinen til strøm, må du sørge for at dataene på typeskiltet er identiske med dataene for strømmettet.

Trekk alltid ut støpselet før du foretar justeringer på utstyret.

- Maskinen må plasseres slik at den står støtt, dvs. den må skrues fast på en arbeidsbenk eller lignende.
- Maskinen bør monteres permanent på et egnet sted. For å skru maskinen fast til et hardt og flatt underlag, finnes det to festepunkter på maskinen. Støtten for arbeidsstykket bør være omtrentlig i albuehøyde. Arbeidsområdet er foran maskinen - hold det fritt for hindringer.
- Alle deksler og sikkerhetsinnretninger må på plass før maskinen slås på.
- Slipeskiven må kunne gå fritt rundt.

Montering av gnistavviser (Fig.1-3)

- Skyv gnistavviseren (2) under beskytteren (5). Skru fast gnistavviseren (2) til beskytteren (5) ved hjelp av justeringsskruen på gnistavviseren (3).
- Bruk justeringsskruen på gnistavviseren (3) med fjærskive og skive for å skru fast gnistavviseren (2). Du vil trenge et skrujern for å stramme til skruen (figur 2).
- Juster gnistavviseren (2) ved hjelp av justeringsskruen på den (3), slik at klaringen mellom slipeskiven (6) og gnistavviseren (2) er så liten som mulig, og ikke overstiger 2 mm (figur 3).
- Juster gnistavviseren (2) med jevne mellomrom for å kompensere for slitasje på slipeskiven.

Montering av støtte for arbeidsstykke (Fig. 1/4/5/6)

- Fest arbeidsstykkeholderne (8) til slipemaskinen ved bruk av støtteskruen (7) og de 2 festeskruene for arbeidsstykkeholderen (18) på pusseskivens (5) side.

Justering av støtte for arbeidsstykke (Fig. 5+6)

- Juster arbeidsstykkeholderne (8) ved bruk av festeskruene for arbeidsstykkeholder (18) og støtteskruen (7) slik at avstanden mellom det tørre pussehjulet (6) eller pussebeltet (9) og arbeidsstykkeholderne (8) er så liten som mulig og ikke overskrider 2 mm.
- Juster støttene (8) med jevne mellomrom for å kompensere for slitasje på slipeskiven.

Skifte slipeskive (Fig. 1/7-9)

Løsne de 3 festeskruene på sidedekselet (12) som holder sidedekselet for slipeskiven (13), skru mot klokken og ta det av (figur 7). Løsne mutteren (figur 8/A) (viktig: slipeskiven er festet med en mutter med venstreviklede gjenger) ved å holde mutteren (figur 9/A) for båndrullen på motsatt side. Fjern deretter flensen (B) og sett på ny slipeskive (6). Slipeskiven kan settes på ved å bruke en fille. Sett på flensen (B) på akselen og skru på mutteren (A) for hånd (figur 8).

For å stramme mutteren (A), hold slipeskiven (6) med en fille og trekk til mutteren (A) (figur 8).

Skifte slipebånd (Fig. 1/10+11)

- Løsne festeskruen for sidedekselet (12) og ta det av (13).
- Løsne klemmeskruen for den øvre båndrullen (11) med et par omdreininger.
- Skyv den øvre belterullen nedover og trekk pussebeltet av rullene.
- Plasser det nye pussebeltet (9) i senter av topp- og bunnrullene og løs ut klemmen på den øvre belterullen.
- Stram nå klemmeskruen for den øvre båndrullen (11) og sett på plass sidedekselet.
- Du kan justere beltekjøringen ved å dreie på justeringsskruen (10) på siden. Presis justering av beltet gjøres best ved å dreie pussebeltet for hånd.

⚠ Merk!

Etter at slipeskiven eller slipebåndet er skiftet, må alle dekslene settes på plass.

8. Bruk

Strømbryter (16)

- For å slå på maskinen, sett strømbryteren (16) til posisjon 1.
- Sett strømbryteren (16) til posisjon 0 for å slå av maskinen. Etter at maskinen er slått på, må du vente til den når maks rotasjonshastighet. Bare da bør du begynne med sliping.

Sliping

- Plasser arbeidsstykket mot støtten (8) og før arbeidsstykket langsomt mot slipeskiven (6) i ønsket vinkel i forhold til punktet hvor arbeidsstykket og slipeskiven kommer i kontakt.
- Beveg arbeidsstykket litt frem og tilbake for et optimalt resultat. På denne måten vil slipeskiven (6) slites jevnt. La arbeidsstykket få kjøle seg ned med jevne mellomrom.

Sliping/pussing med bånd

- Hold alltid arbeidsstykket fast under sliping/pussing.
- Ikke press for hardt.
- Arbeidsstykket bør beveges sidelengs på båndet for å hindre at det ikke bare slites på den ene siden.
- Viktig! Trestykker bør alltid pusses med sandpapir for å hindre at de kløyves.

Bruk av avretter for pusseskive

Avretteren for pusseskive er et verktøy for innretting av pussehjul.

- Press lett mot pussehjulet - uten å skape gnister. Flytt avretteren sidelengs over hele hjulets bredde.

⚠ OBS! Bruk alltid vernebriller

⚠ Merk!

Hvis slipeskiven eller slipebåndet kjører seg fast under bruk, må du fjerne arbeidsstykket frem til motoren har nådd maks turtall igjen.

9. Rengjøring og vedlikehold

Trekk alltid ut støpselet før du begynner med rengjøring av utstyret.

Rengjøring

- Hold alle sikkerhetsinnretninger, luftehull og motorhuset fritt for smuss og støv så langt som praktisk mulig. Tørk av utstyret med en ren klut eller blås det med trykkluft med lavt trykk.
- Vi anbefaler at du rengjør utstyret umiddelbart hver gang du er ferdig med å bruke det.
- Rengjør utstyret med en fuktig klut og litt såpe. Ikke bruk rengjørings- eller løsemidler, da disse kan skade plastdelene på utstyret. Pass på at det ikke trengte vann inn i maskinen.

Vedlikehold

Det er ingen deler inne i maskinen som krever ekstra vedlikehold.

10. Lagring/transport

Lagre maskinen og tilbehøret utenfor barns rekkevidde på et mørkt og tørt sted, og ikke under frysepunktet. Den ideelle lagringstemperaturen er mellom 5 og 30 °C. Elektroverktøy bør lagres i originalemballasjen.

⚠ OBS! Koble fra maskinen!

Apparatet må alltid sikres mot fall eller velting under transport.

Apparatet kan løftes etter pussehjulet eller beltedekselet. Skjøteledninger, fleksible lampeføtter etc. må ikke brukes til transportformål.

11. Elektrisk tilkobling

Den innebygde elektriske motoren er koblet til og klar til bruk.

Tilkoblingen samsvarer med gjeldende VDE og DIN-krav.

Tilkobling som gjøres av kunden, samt eventuelle skjøteledninger som brukes, må være i samsvar med alle relevante forskrifter.

Tilkobling og reparasjonsarbeid på elektrisk utstyr må kun utføres av en kvalifisert tekniker.

Viktige merknader

Motoreffekten er S 1. Dette betyr at hvis den blir overbelastet, slår den seg av automatisk. Etter avkjøling (tiden kan variere) kan du slå den på igjen.

12. Avhending og gjenvinning

Verktøyet leveres emballert for å hindre det fra å bli skadet under transport. Råmaterialene i denne emballasjen kan gjenbrukes eller resirkuleres. Verktøy ed tilbehør er laget av ulike typer materialer, som metall og plast. Kast aldri defekt utstyr i husholdningsavfallet. Utstyret bør bringes til et egnet innsamlingspunkt for riktig avhending. Hvis du ikke vet om et slikt innsamlingspunkt, kan du ta kontakt med lokale myndigheter.

13. Feilsøking

Problem	Mulig årsak	Handling
Motor starter ikke	a) PÅ/AV-bryter skadet. b) PÅ/AV-kabel skadet. c) PÅ/AV-rele skadet. d) Sikring defekt. e) Motor brent.	a-d) Skift ut alle skadede deler før du bruker maskinen igjen. e) Kontakt ditt lokale servicesenter. Ethvert forsøk på å utføre en reparasjon kan være farlig om det ikke gjøres av utdannet personell.
Maskin blir tregere under arbeid.	For mye press påført arbeidsstykket.	Reduser presset på arbeidsstykket.
Pussebeltet trekkes av drivtrinsene.	Beltet kjører ikke rett.	Rett opp beltet.
Treet blir brent under pussing.	a) Pusseskiven eller beltet dekket med fett. b) Omfattende press på arbeidsstykket.	a) Skift ut skive eller belte. b) Reduser press på arbeidsstykket.

Tartalomjegyzék:**Oldal:**

1. Bevezetés	140
2. A készülék leírása	140
3. Szállított elemek	140
4. Rendeltetésszerűi használat	141
5. Biztonsági utasítások	141
6. Technikai adatok	144
7. Az üzembe helyezés előtt	145
8. Összeszerelés	145
9. Karbantartás	146
10. Tárolás és szállítás	146
11. Elektromos csatlakoztatás	146
12. Megsemmisítés és újrahasznosítás	146
13. Hibaelhárítás	146
14. Konformkijelentés	149
15. Garancialevél	151

A készüléken található szimbólumok magyarázata



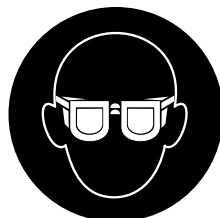
Figyelmeztetés - A sérülések kockázatának csökkentése érdekében olvassa el a kezelési útmutatót



Viseljen hallásvédőt. A zaj következtében hallásvesztésre kerülhet sor.



Viseljen porvédő maszkot. Fa és más anyagok megmunkálásakor egészségre káros por keletkezhet. Azbeszttartalmú anyag megmunkálása tilos!



Viseljen védőszemüveget. A munka közben keletkező szikrák vagy a készülékből kikerülő szilánkok, forgács és por látásvesztést okozhat.

⚠ Figyelem!

A jelen kezelési útmutatóban az Ön biztonságával kapcsolatos helyeket ez a szimbólum jelöli

⚠ Figyelem!

Ezen utasítás figyelmen kívül hagyása esetén enyhe vagy közepes sérülésveszély áll fenn.

⚠ Figyelem!

Ezen utasítás figyelmen kívül hagyása esetén életveszély, ill. súlyos sérülések veszélye áll fenn.

1. Bevezetés

Gyártó:

scheppach
 Fabrikation von Holzbearbeitungsmaschine GmbH
 Günzburger Straße 69
 D-89335 Ichenhausen

Tisztelt vásárló!

Sok örömet és sikert kívánunk Önnek, amikor az új készülékét használja.

Kedves Vásárló!

A hatályban lévő termékfelelősségi törvény értelmében a berendezés gyártója nem vonható felelősségre a berendezésen vagy vele kapcsolatban keletkező károkért a következő esetekben:

- szakszerűtlen kezelés,
- a használati utasítások be nem tartása,
- harmadik személy által végzett, szakképzetlen javítások,
- nem eredeti alkatrészek beszerelése és cseréje,
- szakszerűtlen használat,
- az elektromos rendszer kiesése az elektromos előírások, illetve a VDE 0100, DIN 57113 / VDE 0113 szabályozások be nem tartása miatt.

Javaslatok:

Mielőtt a berendezést összeszerelné, és üzembe helyezné olvassa el a használati útmutató teljes szövegét. Az üzemelési utasítások célja a készülékkel való ismerkedésének megkönnyítése és a használati lehetőségeinek megismertetése.

Az üzemelési utasítások fontos megjegyzéseket tartalmaz a készülék biztonságos, szakszerű és gazdaságos használatával kapcsolatban, a veszélyek elkerülésére, a javítási költségek megspórolására, a kiesési idő csökkentésére, és a készülék megbízhatóságának és élettartamának növelésére.

A használati útmutatóba foglalt biztonsági utasításokon kívül mindenképpen be kell tartani a nemzeti érvényben lévő szabályozásokat a készülék üzemelésével kapcsolatban.

Az üzemelési utasításokat helyezze egy tiszta, műanyag mappába, hogy megóvja a szennyeződéstől és a nedvességtől, és tárolja a készülék közelében. A munka elkezdése előtt minden gépkezelőnek el kell olvasnia az utasításokat és gondosan be kell tartania őket. Csak olyan személyek használhatják a készüléket, akiket kiképeztek a gép használatáról, és a lehetséges veszélyekről, illetve kockázatokról. Be kell tartani az előírt minimális kort.

A jelen üzemelési utasításokba foglalt biztonsági előírások és a helyi országos különleges előírások kiegészítéseként be kell tartani az általánosan elismert műszaki előírásokat a ffeldolgozó szerszámgépek üzemeléséről. Az útmutató, valamint a biztonsági előírások figyelmen kívül hagyásából származó balesetekért és károsodásokért nem vállalunk felelősséget.

2. A készülék leírása

1. Védőüveg
2. Szikraterelő
3. Szikraterelőt állítócsavar
4. Védőüveg-tartó rögzítőcsavar
5. Védőburkolat
6. Köszörűkorong
7. Munkadarab támasztó csillagfejű csavar
8. Munkadarab támasztó
9. Csiszolószalag
10. Szalagfutás állítócsavar
11. Szalaggörgő feszítőcsavar
12. Rögzítőcsavar az oldalsó burkolathoz
13. Oldalburkolat
14. Rögzítőlyukak
15. Állóláb
16. Be-/kikapcsoló
17. Hűtővíz tartálya
18. Munkadarab támasztó rögzítőcsavar

3. Szállított elemek

Kombinált köszörűgép (1)

Használati útmutató (1)

Köszörűkorong (1)

Csiszolószalag (1)

Köszörűkorong-lehúzó (1)

Garancia matrica (1)

- Nyissa ki a csomagolást és óvatosan vegye ki a készüléket.
- Távolítsa el a csomagolóanyagot, valamint a csomagolási / szállítási biztosításokat (ha vannak ilyenek).
- Ellenőrizze, hogy teljes-e a szállítmány.
- Ellenőrizze a készülék és a kiegészítő alkatrészek szállítás során keletkezett sérüléseit.
- Lehetősége szerint a garancia érvényességének leteltéig őrizze meg a csomagolást.

⚠ Figyelem

A készülék és a csomagolóanyag nem gyerekjáték! A gyerekek ne játsszanak a műanyag zacskókkal, fóliákkal és apró alkatrészekkel!

Fennáll a lenyelés és f eladás veszélye!

4. Tervezett felhasználás

A köszörű a megfelelő köszörűkoronggal, ill. csiszolószalaggal fémek, mindenféle fa és egyéb anyagok durva és finom csiszolására használható kombinált berendezés.

Csak a gépnek megfelelő csiszolószalagokat, ill. köszörűkorongokat szabad használni, amelyek megfelelnek a jelen útmutatóban megadott jellemzőknek.

A gépet csak rendeltetése szerint szabad használni. Ezt túlhaladó bármilyen használat, nem számít rendeltetészerűnek. Ebből adódó bármilyen kárért vagy bármilyen fajta sérülésért a használó ill. a kezelő felelős és nem a gyártó. A rendeltetészerű használat ellenére bizonyos kockázatok nem küszöbölhetők ki. A készülék szerkezete és felépítése függvényében a következők fordulhatnak elő:

- Hozzáérhet a csiszolótárcsához a fedetlen területen.
- A sérült csiszolótárcsa részei kirepülhetnek.
- A munkadarabok, illetve a munkadarabok darabjai kirepülhetnek.
- A hallása károsodhat az előírt hallásvédelem figyelmen kívül hagyása miatt.
- Zárt helyiségekben számolni kell a fapor egészségkárosító kibocsátásával.
- A készülék forgó alkatrészei funkcionális okokból nem kaphatnak burkolatot. Ezért cselekedjen megfontoltan és tartsa fixen a munkadarabot, hogy ne hogy elcsússzon, aminek következtében a kezei a csiszolószalaghoz érhetnek. A gépet csak rendeltetése szerint szabad használni. Ezt túlhaladó bármilyen használat, nem számít rendeltetészerűnek. Ebből adódó bármilyen kárért vagy bármilyen fajta sérülésért a használó ill. a kezelő felelős és nem a gyártó. Kerjük vegye figyelembe, hogy a keszulekeink rendeltetésük szerint nem az ipari, kézműipari vagy gyári használatra lettek konstruálva. Nem vállalunk szavatosságot, ha a keszulek ipari, kézműipari vagy gyári üzemek területén valamint egyenértékű tevékenységek területén van használatban.

5. Rendeltetészerű használat

△ A köszörű a megfelelő köszörűkoronggal, ill. csiszolószalaggal fémek, mindenféle fa és egyéb anyagok durva és finom csiszolására használható kombinált berendezés. Csak a gépnek megfelelő csiszolószalagokat, ill. köszörűkorongokat szabad használni, amelyek megfelelnek a jelen útmutatóban megadott jellemzőknek.

△ Figyelem! Az elektromos kéziszerszámok használata során az áramütés, illetve sérülés- és tűzveszély megelőzése érdekében az alábbi alapvető biztonsági utasításokat kell betartani. Az elektromos kéziszer használata előtt minden utasítást olvasson el, és mindig gondosan tartsa be a biztonsági előírásokat.

Biztonságos munkavégzés

- 1 Tartsa a munkakörét rendszerben
 - Rendetlenség a munkakörben baleset veszélyét idézi elő.
- 2 Vegye a környezeti befolyásokat figyelembe
 - Ne tegyen ki az elektromos szerszámokat esőnek.
 - Ne használjon elektromos szerszámokat nedves vagy vizes környezetben.
 - Gondoskodjon jó megvilágításról.
 - Ne használjon elektromos eszközöket ott, ahol tűz- és robbanásveszély keletkezhet.
- 3 Óvja magát az áramütés elől
 - Kerülje el a földelt részekkel való testi érintkezést, mint például csövekkel, fűtőtestekkel, tűzhelyekkel, hűtőszekrényekkel.
- 4 Tartsa a gyerekeket távol!
 - Ne engedje meg más személynek, hogy megérintsék a szerszámot vagy a kábelt, tartsa őket a munkakörétől távol.
- 5 Tárolja a szerszámait biztonságosan
 - Nem használt szerszámokat egy száraz, zárt teremben és a gyerekek számára nem elérhetően kell tárolni.
- 6 Ne terhelje túl a szerszámait
 - Jobban és biztonságosabban dolgozik a megadott teljesítményi körben.
- 7 Használja a kellő szerszámot
 - Ne használjon túl gyenge szerszámokat vagy kiegészítő egységeket nehéz munkákra.
 - Ne használja a szerszámokat olyan célokra és munkákra, melyekre ezek nincsenek előrelátva; mint például ne használjon kézi körfűrészeket fák kivágására vagy ágak levágására.
 - Ne használja az elektromos kéziszerszámot tűzifa fűrészelésére.
- 8 Viseljen megfelelő munkaruhát
 - Ne viseljen bő ruhát vagy ékszert. Ezeket elkaphatják a mozgó részek. A szabadban történő munkálatoknál gumikesztyű és tapadós lábbeli ajánlatos.
 - Hosszú hajnál viseljen hajhálót.
- 9 Használjon védőfelszerelést
 - Viseljen védőszemüveget.
 - Viseljen légzőmaszkot, ha a munka során por keletkezik.
- 10 Ne használja fel a kábelt más célokra
 - Ne hordja a szerszámot a kábelnél fogva, és ne használja fel a kábelt a csatlakozó dugó kihúzására a dugaszoló aljzatból. Óvja a kábelt hőstől, olajtól és éles szélektől.
- 11 Biztosítsa a munkadarabot
 - Használjon szorítószerveket vagy egy satut a munkadarab befogására. Ezáltal ez biztonságban van rögzítve mint kézzel és lehetővé teszi a gép mindkét kézzeli kezelését.
 - Hosszú munkadaraboknál egy kiegészítő támasztékra (asztal, bakok stb.) van szükség ahhoz, hogy a gép ne dőljön fel.
 - A munkadarabot mindig erősen nyomja a munkalapra és az ütközőhöz, hogy ne billegjen és ne forduljon el.

- 12** Kerülje a rendellenes testtartást
- Biztosan álljon és mindig őrizze meg egyensúlyát.
 - Ne tartsa a kezét olyan ügyetlen helyzetekben, amelyek esetén hirtelen megcsúszás miatt egyik vagy mindkét keze hozzáérhet a fűrészlaphoz.
- 13** Ápolja gondosan a szerszámaid
- Tartsa a szerszámaid élesen és tisztán, hogy jól és biztosan tudjon dolgozni.
 - Kövesse a karbantartási előírásokat és az utasításokat a szerszámcsereére.
 - Ellenőrizze le rendszeresen a csatlakozási vezetékét és a kábeljárt, és sérülés esetén cseréltesse ki azt egy elismert szakember által.
 - Ellenőrizze le rendszeresen a hosszabbító kábelt és sérülés esetén cserélje ki.
 - Tartsa a fogantyúkat szárazon valamint olaj és zsír mentesen.
- 14** Húzza ki a csatlakozódugót az aljzatból
- A laza szilánkokat, forgácsot vagy beszoruló fadarabokat soha ne próbálja meg a fűrészlap mozgása közben kiszedni.
 - Ha nem használja az elektromos kéziszerszámot, javítás előtt és a szerszámok, pl. fűrészlap, fúró és marógép cseréjénél.
 - Ha a vágás közben a túl nagy elötölési erő blokkolja a fűrészlapot, akkor kapcsolja ki a készüléket és válassza le a hálózatról. Távolítsa el a munkadarabot, és győződjön meg arról, hogy a fűrészlap szabadon mozog. Kapcsolja be a készüléket, majd csökkentett elötölési erővel ismét hajtsa végre a vágási folyamatot.
- 15** Ne hagyjon benne semmilyen szerszámkulcsot dugva
- Bekapcsolás előtt ellenőrizze le, hogy a kulcsok és a beállító szerszámok el vannak távolítva.
- 16** Ügyeljen arra, hogy a gép ne indulhasson el akaratlanul
- Mielőtt a csatlakozót bedugja az aljzatba, győződjön meg arról, hogy a gép kapcsolója kikapcsolt állapotban van.
- 17** Kültéren használjon hosszabbító kábelt
- A szabadban csak szabadtéri használatra alkalmas, ennek megfelelő jelöléssel ellátott hosszabbító kábelt alkalmazzon.
 - A kábeldobot csak letekert állapotban használja.
- 18** Legyen figyelmes
- Figyeljen arra, amit csinál. Munkája során kellő körültekintéssel járjon el. Ne használja az elektromos kéziszerszámot, ha nem tud rá figyelni.
- 19** Ellenőrizze le a készülékét sérülésekre
- A szerszám további használata előtt a védőberendezéseket vagy enyhén sérült részeket gondosan megvizsgálni, hibátlan és meghatározásuknak megfelelő működésükre.

20. Figyelem!

A saját biztonsága érdekében csak a használati útmutatóban megadott vagy a szerszámgyártó által ajánlott vagy megadott tartozékokat és kiegészítő készülékeket használja nlott vagy meadott tartozékokat és kiegészítő készülékeket használja.

- Más betétszerszámok és tartozékok használata sérülésveszélyt okozhat Önnek.

20 Fa, fához hasonló anyag vagy műanyag megmunkálásakor csatlakoztassa a porszívó berendezést. FIGYELEM! Fémek megmunkálásakor a porszívót nem szabad csatlakoztatni. Tűz- és robbanásveszély a forró forgácsok vagy a szikrák miatt! Fémek megmunkálásakor a (21) forgácsgyűjtő zsákot is távolítsa el.

- Ha a porszívó és a felfogó berendezések csatlakozásai rendelkezésre állnak, akkor győződjön meg arról, hogy ezek csatlakoztatva vannak, illetve használatuk megfelelően történik.

– Fa, fához hasonló anyagok és műanyagok megmunkálása zárt térben csak megfelelő elszívó berendezés használata mellett engedélyezett.

21 Az elektromos kéziszerszám javítását villanyszerelővel végeztesse

- Ez az elektromos szerszám megfelel a rá vonatkozó biztonsági határozatoknak. Javításokat csak egy villamossági szakember végezheti el, különben balesetek érhetik a használatot.

Általános biztonsági utasítások és balesetvédelem

- Csak akkor garantálható a balesetmentes és biztonságos munkavégzés a szerszámmal, ha teljes egészében elolvassák a biztonsági utasításokat és a használati útmutatót, és betartják a megadott utasításokat.
- Minden használat előtt ellenőrizze a készüléket, a csatlakozóvezetékét és a dugaszt. Csak kifogástalan és sértetlen készülékkel dolgozzon. A sérült alkatrészeket azonnal villamossági szakemberrel kell kicseréltetni.
- A gépen végzett valamennyi munkálat előtt, minden szerszámcsere előtt, és ha nem használja a készüléket, akkor húzza ki a hálózati csatlakozódugót az aljzatból.
- A hálózati kábel károsodásának elkerülése érdekében mindig hátrafelé vezesse el a hálózati kábelt.
- A szerszámokat biztonságos módon és gyermekek számára nem elérhető helyen tárolja.

Azbesztartalmú anyag megmunkálása tilos. Az azbeszt rákkeltő. Ne használjon sérült csiszolótárcsákat. Vegye figyelembe a szakmai egyesült megfelelő balesetmegelőzési előírását (VBG 119).

- Csak eredeti pótalkatrészeket használjon.
- Javitást csak villamossági szakember végezhet.
- A munkaállomáson a zajkibocsátás meghaladhatja a 85 dB (A) értéket. Ebben az esetben a kezelő személyeknek zajcsökkentő és hallásvédő intézkedéseket kell foganatosítani. Ezen villamos kézi szerszám zajszintjének mérése az IEC 59 CO 11, IEC 704, DIN 45635 21. rész, NFS 31-031 (84/537/EGK) szerint történt.
- Ügyeljen a biztos állásra. Kerülje a rendellenes testtartásokat.
- A villamos kézi szerszámot ne érje eső. Ne használja a villamos kézi szerszámokat nedves vagy vizes környezetben, vagy éghető folyadékok közelében.
- Óvja a hálózati kábelt az olaj, oldószer vagy éles peremek által okozott sérülésektől.
- Tartsa rendben a munkaterületet.
- Győződjön meg arról, hogy az áramhálózatra történő csatlakozáskor ki van kapcsolva a kapcsoló.
- Viseljen megfelelő munkaruhát. Ne viseljen több ruházatot és ékszereket. Ha hosszú a haja, viseljen hajhálót.
- A saját biztonsága érdekében csak a szerszámgyártó saját tartozékait és kiegészítő készülékeit használja
- Köszörülés, kefélés és leválasztás közben mindig viseljen védőszemüveget, biztonsági kesztyűt és hallásvédőt.
- Ellenőrizze, hogy a korongon megadott fordulatszám nagyobb vagy egyenlő legyen, mint a köszörű méretezési fordulatszáma.
- Győződjön meg arról, hogy a korong mérete illeszkedik a köszörűhöz.
- A köszörűkorongokat gondosan kell tárolni és kezelni a gyártó utasításainak megfelelően. Használat előtt ellenőrizze a korongot; nem szabad törött, repedezett vagy más egyéb módon sérült terméket használni.
- Ügyeljen arra, hogy csak olyan köszörűkorongot és kefét használjon, amelynek a rányomtatott fordulatszáma legalább akkora vagy nagyobb, mint a villamos kézi szerszám típusátlóján feltüntetett érték.
- Győződjön meg arról, hogy a köszörűszerszámok a gyártó utasításai szerint vannak felhelyezve.
- Gondoskodjon arról, hogy a közbetétek a helyükön legyenek, ha azokat a köszörűanyaghoz rendelkezésre bocsátották, és azokat megkövetelik.
- Gondoskodjon arról, hogy a köszörűanyagok használat előtt megfelelően fel legyenek helyezve és rögzítve legyenek. Hagyja járni a szerszámot üresjáratban 5 percig biztonságos helyzetben.

- Ha jelentős rezgéseket észlel vagy más problémát tapasztal, akkor azonnal állítsa le. Amennyiben ez a helyzet előáll, akkor az ok meghatározásához ellenőrizze a gépet.
- Soha ne üzemeltesse a villamos kézi szerszámot a mellékelt védőburkolat nélkül.
- Ne használjon különálló szűkítő perselyt vagy adaptert, hogy a nagyobb lyukú köszörűkorongokat a készülékre illessze.
- Gondoskodjon arról, hogy a használat során keletkező szikrák ne okozhassanak veszélyt, vagyis hogy például ne találjanak el közelben tartózkodó személyt, vagy ne gyújthassanak lángra gyúlékony anyagot.
- Mindig használjon védőszemüveget és hallásvédőt; használjon más egyéni védőeszközöket is, mint például kesztyűt, kötényt és sisakot, ha szükséges.
- Köszörülés közben a munkadarab felforrósodik.

Figyelem! Égésveszély!

Hagyja lehűlni a munkadarabot. Köszörülés közben az anyag ellágyulhat, ezért hosszabb megmunkálás esetén időnként hagyja lehűlni a munkadarabot.

- Ne használjon hűtőfolyadékot, vagy ehhez hasonlót.

Különleges biztonsági utasítások

1. A köszörűgép üzembe helyezése előtt a köszörűtesteket hangpróbának kell alávetni (a kifogástalan köszörűtestek finom ütés esetén – műanyag kalapács – tiszta hangot adnak ki). Ez arra az esetre is vonatkozik, ha új köszörűtesteket helyeznek fel (szállítási károk). Feltétlenül végezzen a géppel próbaüzemet, melynek során járassa terhelés nélkül legalább 5 percig. Eközben el kell hagyni a veszélyzónát.
2. Csak olyan köszörűtesteket szabad használni, amelyeken fel van tüntetve a gyártó, a kötéstípus, a méret és a megengedett fordulatszám.
3. A köszörűtesteket száraz helyen kell tárolni, lehetőség szerint állandó hőmérsékleten.
4. A köszörűtestek felfogatásához csak a mellékelt befogókarimákat szabad használni.
5. A köszörűtestek felfogatásához csak azonos méretű és azonos formájú befogókarimákat szabad használni. A befogókarima és köszörűtestek közötti közbetéteknek elasztikus anyagból, például gumiból, finom kartonból stb. kell készülni.
6. A köszörűtestek befogófuratát nem szabad utólagosan fúrással tágítani.
7. A munkadarab támasztókat és a felső állítható védőburkolatokat mindig a lehető legközelebb kell állítani a köszörűtestekhez (távolság: max. 2 mm).
8. A köszörűtesteket nem szabad védőberendezés nélkül üzemeltetni. Ennek során a következő távolságokat nem szabad túllépni:
 - Munkadarab támasztó/köszörűkorong: max. 2 mm
 - Védőburkolat/köszörűkorong: max. 2 mm
9. A kettős köszörű használata előtt fel kell helyezni a védőtartót, a munkadarab támasztót és a takaróelemet.

10. A köszörűkorong cseréjénél előzetesen húzza ki a hálózati csatlakozót
11. A száraz köszörűkorong max. kerületi sebessége: $23,17 \text{ m/s} = (d \times 3,14 \times n) / (60 \times 1000)$ $d =$ a köszörűkorong átmérője mm-ben, $n =$ a motor fordulatszáma percenként
12. A motorház max. megengedett hőmérséklete: $80 \text{ }^\circ\text{C}$
13. A munka megkezdése előtt le kell csavarozni a köszörűgépet a padlólemezen található 4 rögzítőlyuk segítségével a munkapadra stb.
14. A szikraterelő beállítását periodikusan kell elvégezni oly módon, hogy a lapocska kopását folyamatosan kiegyenlítsse, melynek során a szikraterelő és a lapocska közötti távolságnak a lehető legkisebbnek kell lenni, és semmi esetre sem haladhatja meg a 2 mm-t.
15. A köszörűkorongot legkésőbb akkor kell kicserélni, amikor a szikraterelő és a munkadarab támasztó már nem állítható be a köszörűkorongtól max. 2 mm-es távolságra.

Maradék kockázatok

Maradék kockázatok akkor is léteznek, ha az előírásoknak megfelelően használja ezt a villamos kézi szerszámot. A villamos kézi szerszám kialakításához és kiviteléhez kapcsolódóan az alábbi veszélyek jelentkezhetnek:

- A tüdeje károsodhat, ha nem visel megfelelő porvédő maszkot.
- A kéz-kar rezgések miatt károsodhat az egészsége, ha hosszabb ideig használja a készüléket, vagy ha nem megfelelően végzi az irányítást és a karbantartást.
- A hallása károsodhat az előírt hallásvédelem figyelmen kívül hagyása miatt.

6. Technikai adatok

Méret LxBxH mm	360 x 280 x 335
Ø Köszörűkorong mm	150
Köszörűkorong vastagsága mm	20
Tárcsa min. átmérője, mm (kopás után)	12,7
max. kerületi sebesség m/s	23
Szalagsebesség m/min	895
Csiszolószalag L x W mm	686 x 50
Tömeg kg	10,2
Engine V/Hz	
Névleges feszültség V/Hz	230/50
Teljesítményfelvétel: P1 W	370W S2 30min
Üresjárat fordulat szám $n_0 \text{ min}^{-1}$	2850

Bekapcsolási időtartam:

Az S2 30 perc bekapcsolási időtartam (rövid üzem) azt jelenti, hogy a motor a névleges teljesítménnyel (240 W) kizárólag az adattáblán meghatározott ideig (30 perc) terhelhető folyamatosan. Ellenkező esetben túlságosan felmelegszik. A szünet alatt a motor lehül a kiindulási hőmérsékletére.

Zaj és vibráció

A zaj és a vibráció értékeinek megállapítása az EN 61029 szabvány alapján történt.

LpA hangnyomásszint	82,3 dB(A)
bizonytalanság K_{pA}	3 dB
LWA hangteljesítményszint	91,5 dB(A)
KWA bizonytalanság	3 dB

Csökkentse minimális szintre a zajképződést és a vibrációt!

- Csak kifogástalan állapotban lévő eszközöket használjon.
- Rendszeresen végezze el a berendezés karbantartását és tisztítását.
- Munkamódszerét igazítsa az eszközhöz.
- Ne terhelje túl a készüléket.
- Szükség szerint ellenőriztesse a berendezést.
- Kapcsolja ki a szerszámot, ha nem használja.
- Viseljen kesztyűt.

7. Az üzembe helyezés előtt

A hálózati csatlakoztatás előtt győződjön meg arról, hogy az adattábla és a hálózat adatai megegyeznek.

Minden esetben húzza ki a hálózati csatlakozódugót,

ha a készüléket be kívánja állítani.

- A gépet stabilan, pl. munkapadra felcsavarozva rögzítse.
- Az üzembe helyezés előtt szerelje fel az összes védelmi és biztonsági berendezést.
- A csiszolótárcsa mozogjon szabadon.
- A hálózati csatlakoztatás előtt győződjön meg arról, hogy az adattábla és a hálózat adatai megegyeznek.

A szikraterelő felszerelése (1-3. ábra)

- Vezesse be a szikraterelőt (2) a védőburkolat alá (5). Csavarozza a szikraterelőt (2) az állítócsavarral (3) a védőburkolatra (5).
- Ehhez használja a csavart (3) a rugós alátéttel, az alátéttel és az anyával, amely a szikraterelőre (2) van rögzítve. A felszereléshez szükség van egy csavarhúzóra és egy megfelelő csillagkulcsra, amellyel ellentart (2. ábra).
- Úgy állítsa be a szikraterelőt (2) az állítócsavarral (3), hogy a száraz köszőrűkorong (6) és a szikraterelő (2) közötti távolság a lehető legkisebb legyen, és semmi esetre sem haladja meg a 2 mm-t. (3. ábra). A szikraterelőt (2) periodikusan kell beállítani oly módon, hogy a lapocskák kopását kiegyenlítsse.

A munkadarab támasztók felszerelése (1/, 4-6. ábra)

- Csavarozza fel a munkadarab támasztót (8) a „szalagoldalon” a csillagfejű csavarokkal (7), a köszőrűkorong (5) oldalán a munkadarab támasztó (8) a 2 rögzítőcsavarral (18) rögzíthető a köszőrűre.

A munkadarab támasztók beállítása (6. ábra)

- Úgy állítsa be a munkadarab támasztókat (8) a csillagfejű csavarok (7) és a rögzítőcsavarok (18) segítségével, hogy a száraz köszőrűkorong (6) / csiszolószalag (9) és a munkadarab támasztó (8) közötti távolság a lehető legkisebb legyen, és semmi esetre sem haladja meg a 2 mm-t.
- A munkadarab támasztókat (8) periodikusan kell beállítani oly módon, hogy a száraz köszőrűkorong (5) kopását kiegyenlítsse.

A köszőrűkorong cseréje (1/10. ábra)

- Vegye ki az oldalsó védőelem 3 csavarját (12) a köszőrűkorongnál, majd vegye le (7. ábra).
- Lazítsa meg az anyát (8/ A ábra) (figyelem: a köszőrűkorong balmenetes csavarozású) oly módon, hogy ellentartja a köszőrűkorong szemközti görgőjének anyáját (9/ A ábra).
- Ezután vegye le a karimát (B). Most kicserélheti a csiszolószalagot (6). A felszerelés egy kendő segítségével történik.

- Helyezze a karimát (B) a tengelyre és húzza meg az anyát (A) kézzel (8. ábra).
- Az anya (A) meghúzásához tartsa meg a köszőrűkorongot (6) egy kendővel, majd húzza meg az anyát (A) (8. ábra).

A csiszolószalag cseréje (1/10. ábra)

- Lazítsa meg a csavarokat (12) és vegye le az oldalsó védőburkolatot (13).
- Néhány fordulattal lazítsa meg a felső szalaggörgőt (11) szorítócsavarját.
- Nyomja lefelé a felső szalaggörgőt, majd húzza le a csiszolószalagot a görgőkről.
- Helyezze be az új csiszolószalagot (9) az alsó és a felső görgő középre és engedje el a felső görgőt (11), hogy megfeszüljön.
- Ezután húzza meg a felső szalaggörgőt (11) szorítócsavarját, és szerelje fel az oldalsó burkolatot.
- Az oldalsó szalagfutás állítócsavarral (10) állíthatja be a szalag futását oly módon, hogy meglazítja a szalagfutás állítócsavart (10). A szalagfutás pontos beállításához célszerű kézzel forgatni a csiszolószalagot.

8. Kezelés

Be-/kikapcsoló (16)

- A bekapcsoláshoz állítsa a be-/kikapcsolót (16) az 1 állásba.
- A kikapcsoláshoz állítsa a be-/kikapcsolót (16) a 0 állásba

A köszőrülés megkezdése előtt várja meg, hogy a készülék elérje teljes fordulatszámát.

Csiszolás

- Helyezze a munkadarabot a (4) szerszámtartóra, majd a megfelelő szögbe állított (3) csiszolótárcsát lassan engedje rá.
- A megfelelő eredményhez, valamint a (3) csiszolótárcsa egyenletes kopásához a munkadarabot enyhén mozgassa előre és hátra a (3) csiszolótárcsán.
- Hagyja a munkadarabot mindig lehűlni.

Szalagos csiszolás

- Csiszolás közben mindig erősen kell tartani a munkadarabot.
- Ne fejtse ki nagy nyomóerőt.
- Csiszolás közben célszerű a munkadarabot a csiszolószalagon ide-oda mozgatni, hogy a csiszolópapír ne csak az egyik oldalon kopjon!
- Fontos! A fadarabokat mindig a fa erezetének irányába célszerű csiszolni, hogy elkerüljük a forgácsoldást.

Csiszolótárcsa-lehúzó

A csiszolótárcsa-lehúzó egy olyan szerszám, amely a csiszolótárcsa egyengetésére szolgál. Enyhén nyomja a csiszolótárcsához – kerülje a szikraképződést. A lehúzó oldalirányban mozgassa a csiszolótárcsa teljes szélességén.

△ Figyelem! Mindig viseljen védőszemüveget

Figyelem!

Ha a korong vagy a csiszolószalag a munka során megakad, akkor kérjük, vegye el a munkadarabot és várja meg, amíg a készülék ismét eléri a legnagyobb fordulatszámát.

9. Karbantartás

Minden egyes beállítás, karbantartás vagy javítás előtt húzza ki a hálózati csatlakozót!

- Tartsa a védőberendezéseket, szellőztető réseket és a gépházat annyira por- és piszokmentesen, amennyire csak lehet. Dörzsölje le a készüléket egy tiszta posztóval vagy pedig fújja ki alacsony nyomás alatt sűrített levegővel.
- Ajánljuk, hogy minden használat után azonnal tisztítsa a készüléket.
- A készüléket rendszeresen egy nedves posztóval és egy kevés kenőszappannal megtisztítani. Ne használjon tisztító vagy oldó szereket; ezek megtámadhatják a készülék műanyagrészeit. Ügyeljen arra, hogy ne kerüljön víz a készülék belsejébe. A víz elektromos készülékbe való behatolása megnöveli az áramcsapás veszélyét.

Karbantartás

A készülék belsejében nincs más olyan alkatrész, amelyet karban kellene tartani.

10. Tárolás és szállítás

A készüléket és tartozékait sötét, száraz és fagymentes helyen, gyermekektől elzárva tárolja. Az optimális tárolási hőmérséklet 5 és 30°C között van. Az elektromos szerszámot az eredeti csomagolásában őrizze.

△ Figyelem! Húzza ki a hálózati csatlakozódugót! Szállításkor rögzítse a készüléket billenés és borulás ellen. Szállításhoz a készüléket a burkolat jobb és bal oldalán célszerű megemelni. A hálózati kábelt, a rugalmas lámpaszárat stb. nem szabad a szállításhoz használni.

11. Elektromos csatlakoztatás

A telepített elektromos motor üzembeszállással csatlakozik. A csatlakozás megfelel a vonatkozó VDE és DIN rendelkezéseknek.

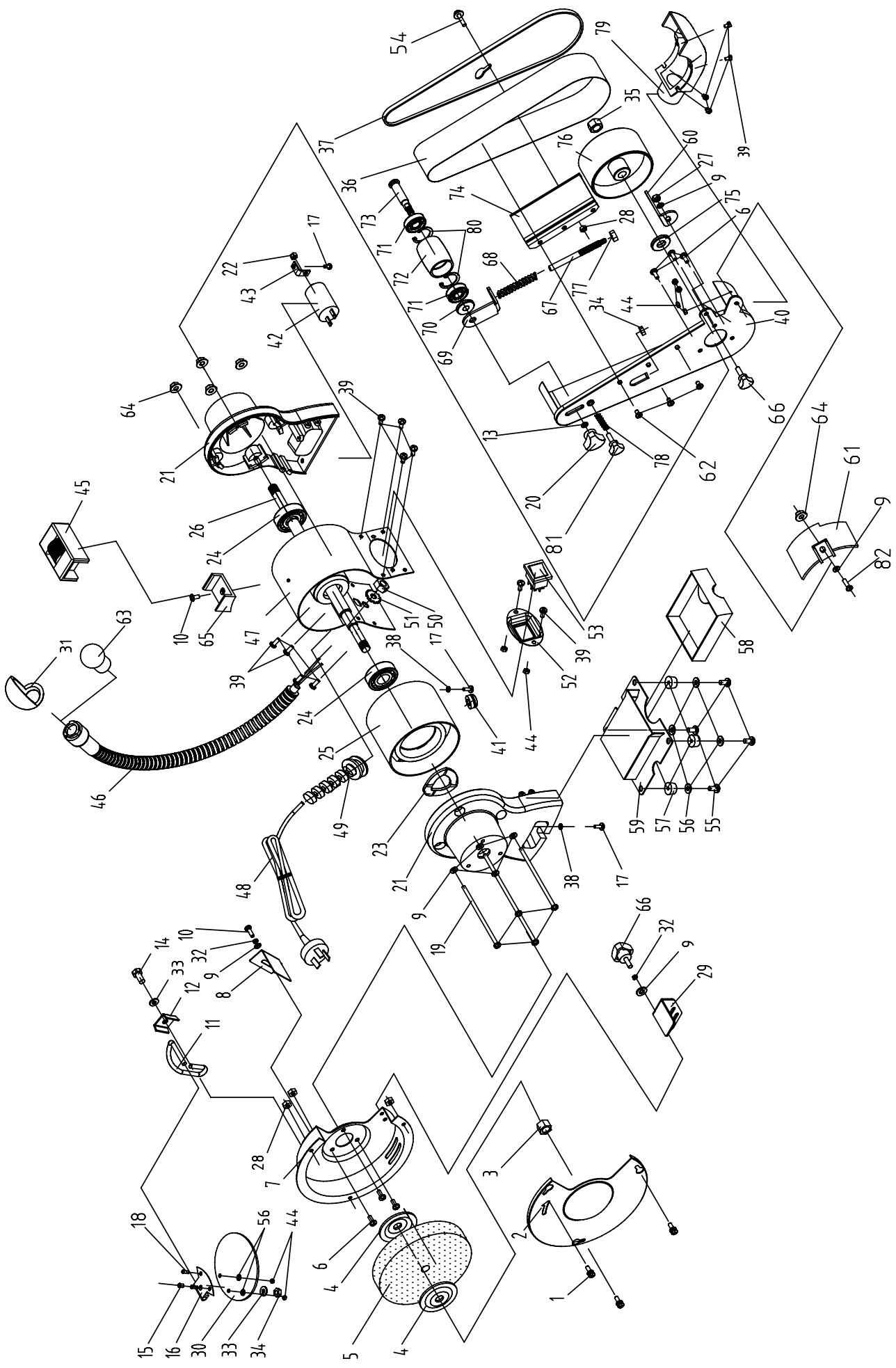
A vásárló által használt hálózati csatlakozó, valamint az általa használt hosszabbító vezeték is feleljen meg ezeknek az előírásoknak. **A szerelési, javítási és karbantartási munkálatokat csak megfelelően képzett személy/villanyszerelő végezheti.**

12. Megsemmisítés és újrahasznosítás

A szállítási károk megakadályozásához a készülék egy csomagolásban található. Ez a csomagolás nyersanyag és ezáltal ismét felhasználható vagy pedig visszavezethető a nyersanyag körforgáshoz. A készülék és annak a tartozékai különböző anyagokból állnak, mint például fémből és műanyagokból. Vigye a károsult alkatrészeket a különhulladék megsemmisítési helyhez. Érdeklődjön utána a szakületben vagy a községi közigazgatásnál!

13. Hibaelhárítás

Hiba	Lehetséges ok	Hibaelhárítás
Motor nem indul.	a) sérült ki / be kapcsoló b) sérült tápkábel c) sérült ki / be kapcsoló relé d) kiégett a biztosíték e) a motor leégett	a-d) Minden sérült alkatrészt ki kell cserélni a használat előtt. e) Lépjen kapcsolatba a helyi szerviz szolgáltatóval. Minden javítási kísérlet, amit nem képzett szakember végez, veszélyt okozhat.
Gép lelassul munka közben.	Túl nagy nyomást gyakorolt a munkadarabra.	Kevesebb nyomást gyakoroljon a munkadarabra.
Csiszoló szalag lefut a meghajtó csigákról.	Nem fut a pályán.	Állítsa be a csiszoló szalag futását.
Fa megég a polírozás során.	a) Csiszoló korongot vagy szalagot kenőanyag borítja. b) Túl nagy nyomást fejtett ki a munkadarabra.	a) Cserélje ki a szalagot vagy lemezt. b) Csökkentse a nyomást.



Konformitätserklärung



DE	erklärt folgende Konformität gemäß EU-Richtlinie und Normen für den Artikel
GB	hereby declares the following conformity under the EU Directive and standards for the following article
FR	déclare la conformité suivante selon la directive UE et les normes pour l'article
IT	dichiara la seguente conformità secondo le direttive e le normative UE per l'articolo
CZ	prohlašuje následující shodu podle smernice EU a norem pro výrobek
HU	az EU-irányelv és a vonatkozó szabványok szerinti következő megfeleléségi nyilatkozatot teszi a termékre
HR	ovime izjavljuje da postoji sukladnost prema EU-smjernica i normama za sljedeće artikle
RO	declară următoarea conformitate corespunzător directivelor și normelor UE pentru articolul
TR	Normları gereğince asagıdaki uygunluk açikla masını sunar.
FIN	vakuuttaa täten, että seuraava tuote täyttää ala esitettyt EU-direktiivit ja standardit
PL	deklaruje, że produkt jest zgodny z następującymi dyrektywami UE i normami
SLO	izjavlja sledečo skladnost z EU-direktivo in normami za artikel

SK	prehlasuje nasledujúcu zhodu podľa smernice EU a noriem pre výrobok
EST	kinnitab järgmist vastavust vastavalt ELi direktiivi ja standardite järgmist artiklinumbrit
LT	pareiškia, taip atitiktis pagal ES direktyvos ir standartai šį straipsnį
LV	apliecina šādu saskaņā ar ES direktīvu atbilstības un standarti šādu rakstu
NL	verklaart hierbij dat het volgende artikel voldoet aan de daarop betrekking hebbende EG-richtlijnen en normen
RUS	заявляет о соответствии товара следующим директивам и нормам ЕС
PT	declara o seguinte conformidade com a Directiva da UE e as normas para o seguinte artigo
ES	declara la conformidad siguiente según la directiva la UE y las normas para el artículo
DK	erklærer hermed, at følgende produkt er ioverensstemmelse med nedenstående EUDirektiver og standarder:
SE	försäkrar härmed följande överensstämmelse enligt EU-direktiv och standarder för följande artikeln
NO	erklærer herved følgende samsvar under EU-direktiv og standarder for følgende artikkel
SI	izjavlja sledečo skladnost z EU-direktivo in normami za artikel

Kombinationsschleifmaschine bgs 700

<input type="checkbox"/>	2009/105/EC	<input type="checkbox"/>	89/686/EC_96/58/EC
<input checked="" type="checkbox"/>	2014/35/EU	<input checked="" type="checkbox"/>	2006/42/EC
<input type="checkbox"/>	2006/28/EC		Annex IV Notified Body: Notified Body No.: Reg. No.:
<input type="checkbox"/>	2005/32/EC	<input type="checkbox"/>	2000/14/EC_2005/88/EC
<input checked="" type="checkbox"/>	2014/30/EU		Annex V Annex VI Noise: measured L_{WA} = dB(A); guaranteed L_{WA} = dB(A) Notified Body: Notified Body No.:
<input type="checkbox"/>	2004/22/EC	<input type="checkbox"/>	2004/26/EC
<input type="checkbox"/>	1999/5/EC		Emission. No: e11*97/68SA*2011/88*2552*00
<input type="checkbox"/>	97/23/EC		
<input type="checkbox"/>	90/396/EC		
<input checked="" type="checkbox"/>	2011/65/EU		

Standard references: EN 61029-1; EN 61029-2-4 ; EN 55014-1; EN 55014-2; EN 61000-3-2; EN 61000-3-3

Ichenhausen, den 17.03.2015

Unterschrift / Markus Bindhammer / Technical Director

Art.-No. 4903303901 / 4903303924
Subject to change without notice

Documents registrar: Thomas Kaufmann
Günzburger Str. 69, D-89335 Ichenhausen

Garantie DE

Offensichtliche Mängel sind innerhalb von 8 Tagen nach Erhalt der Ware anzuzeigen, andernfalls verliert der Käufer sämtliche Ansprüche wegen solcher Mängel. Wir leisten Garantie für unsere Maschinen bei richtiger Behandlung auf die Dauer der gesetzlichen Gewährleistungsfrist ab Übergabe in der Weise, dass wir jedes Maschinenteil, das innerhalb dieser Zeit nachweisbar in Folge

Material- oder Fertigungsfehler unbrauchbar werden sollte, kostenlos ersetzen. Für Teile, die wir nicht selbst herstellen, leisten wir nur insoweit Gewähr, als uns Gewährleistungsansprüche gegen die Vorlieferanten zustehen. Die Kosten für das Einsetzen der neuen Teile trägt der Käufer. Wandlungs- und Minderungsansprüche und sonstige Schadensersatzansprüche sind ausgeschlossen.

Warranty GB

Apparent defects must be notified within 8 days from the receipt of the goods. Otherwise, the buyer's rights of claim due to such defects are invalidated. We guarantee for our machines in case of proper treatment for the time of the statutory warranty period from delivery in such a way that we replace any machine part free of charge which provably becomes unusable due to faulty material

or defects of fabrication within such period of time. With respect to parts not manufactured by us we only warrant insofar as we are entitled to warranty claims against the upstream suppliers. The costs for the installation of the new parts shall be borne by the buyer. The cancellation of sale or the reduction of purchase price as well as any other claims for damages shall be excluded.

Garantie FR

Les défauts visibles doivent être signalés au plus tard 8 jours après la réception de la marchandise, sans quoi l'acheteur perd tout droit au dédommagement. Nous garantissons nos machines, dans la mesure où elles sont utilisées de façon conforme, pendant la durée légale de garantie à compter de la réception, sachant que nous remplaçons gratuitement toute pièce de la machine devenue inutilisable du fait d'un défaut de matière ou

d'usinage durant cette période. Toutes les pièces que nous ne fabriquons pas nous-mêmes ne sont garanties que si nous avons la possibilité d'un recours en garantie auprès des fournisseurs respectifs. Les frais de main d'œuvre occasionnés par le remplacement des pièces sont à la charge de l'acquéreur. Tous droits à réhabilitation et toutes prétentions à une remise ainsi que tous autres droits à dommages et intérêts sont exclus

Garanzia IT

Vizi evidenti vanno segnalati entro 8 giorni dalla ricezione della merce, altrimenti decadono tutti i diritti dell'acquirente inerenti a vizi del genere. Appurato un impiego corretto da parte dell'acquirente, garantiamo per le nostre macchine per tutto il periodo legale di garanzia a decorrere dalla consegna in maniera tale che sostituiamo gratuitamente qualsiasi componente che entro tale periodo presenti dei vizi di materiale o di fabbricazione tali da renderlo inutilizzabile. Per componenti

non fabbricati da noi garantiamo solo nella misura nella quale noi stessi possiamo rivendicare diritti a garanzia nei confronti dei nostri fornitori. Le spese per il montaggio dei componenti nuovi sono a carico dell'acquirente. Sono escluse pretese di risoluzione per vizi, di riduzione o ulteriori pretese di risarcimento danni.

Garantie NL

Zichtbare gebreken moeten binnen de 8 dagen na ontvangst van de goederen worden gemeld, zo niet verliest de verkoper elke aanspraak op grond van deze gebreken. Onze machines worden geleverd met een garantie voor de duur van de wettelijke garantietermijn. Deze termijn gaat in vanaf het moment dat de koper de machine ontvangt. De garantie houdt in dat wij elk onderdeel van de machine dat binnen de garantietermijn aantoonbaar onbruikbaar wordt als gevolg van ma-

teriaal- of productiefouten, kosteloos vervangen. De garantie vervalt echter bij verkeerd gebruik of verkeerde behandeling van de machine. Voor onderdelen die wij niet zelf produceren, geven wij enkel de garantie die wij zelf krijgen van de oorspronkelijke leverancier. De kosten voor de montage van nieuwe onderdelen vallen ten laste van de koper. Eisen tot het aanbrengen van veranderingen of het toestaan van een korting en overige schadeloosstellingsclaims zijn uitgesloten.

Garantía ES

Los defectos evidentes deberán ser notificados dentro de 8 días después de haber recibido la mercancía, de lo contrario el comprador pierde todos los derechos sobre tales defectos. Garantizamos nuestras máquinas en caso de manipulación correcta durante el plazo de garantía legal a partir de la entrega. Sustituiremos gratuitamente toda pieza de la máquina que dentro de este plazo se torne inútil a causa de fallas de material o de fabricación. Las piezas que no son fabri-

cadadas por nosotros mismos serán garantizadas hasta el punto que nos corresponda garantía del suministrador anterior. Los costes por la colocación de piezas nuevas recaen sobre el comprador. Están excluidos derechos por modificaciones, aminoraciones y otros derechos de indemnización por daños y perjuicios.

Garantia PT

Para este aparelho concedemos garantia de 24 meses. A garantia cobre exclusivamente defeitos de material ou de fabricação. Peças avariadas são substituídas gratuitamente. cabe ao cliente efetuar a substituição. Assumimos a garantia unicamente de peças genuínas. Não há direito à garantia no caso de: peças de desgaste, danos de transporte, danos causados

pelo manejo indevido ou pela desatenção as instruções de serviço, falhas da instalação elétrica por inobservância das normas relativas à electricidade. Além disso, a garantia só poderá ser reivindicada para aparelhos que não tenham sido consertados por terceiros. O cartão de garantia só vale em conexão com a fatura.

Garanti NO

Åpenbare mangler skal meldes innen 8 dager etter at varen er mottatt, ellers taper kunden samtlige krav pga slik mangel. Vi gir garanti for at våre maskiner ved riktig behandling under den rettslige garantiens varighet, fra overlevering, på den måten at vi erstatter kostnadsfritt hver maskindel, som innen denne tiden påviselig er ubrukelig som følge av material- eller produksjons-

feil. For deler som vi ikke produserer selv, yter vi garanti kun i den utstrekning som garantikrav mot underleverandør tilkommer oss. Kjøperen bærer kostnadene ved montering av nye deler. Endrings- og vedringskrav og øvrige skadeerstatningskrav er utelukket.

Takuu FI

Ilmeisistä puutteista tulee ilmoittaa kahdeksan päivän kuluessa tavaran vastaanottamisesta. Muutoin ostaja ei voi vaatia korvausta ko. puutteista. Annamme takuun oikein käsitellyille koneillemme lakisääteiseksi takuujaksi tavaran luovutuksesta alkaen siten, että vaihdamme korvauksetta min-kä tahansa koneenosan, joka osoittautuu tämän ajan kuluessa käytökelpottomaksi raaka-aine-

tai valmistusvirheestä johtuen. Osille, joita emme valmista itse, annamme takuun vain mikäli osien toimittaja on antanut niistä takuun meille. Uusien osien asennuskustannukset maksaa ostaja. Purku- ja vähennysvaatimukset ja muut vahingonkorvausvaatimukset eivät tule kysymykseen.

Garanti SE

Med denna maskin följer en 24 månaders garanti. Garantin täcker endast material- och konstruktionsfel. Defekta delar ersätts utan omkostningar, men kunden står för installationen. Vår garanti täcker endast original-delar. Anspråk på garanti öreligger inte för: garantin täcker ej, transportska-

dor, skador orsakade av felaktig behandling och då skötselöfreskrifter inte beaktats. Vidare kan garantikrav endast ställas för maskiner som inte har reparerats av tredje part.

Záruka SK

Zrejme vady musia byť predstavené v priebehu 8 dní po obdržaní tovaru, ináč zákazník stratí všetky nároky týkajúce sa takejto vady. Ponúkame záruku na naše aparaty, ktoré sú správne používané počas zákonného termínu záruky tak, že bezplatne vymeníme každú časť aparátu, ktorá sa v priebehu tohto času môže stať dokázateľne nefunkčnou dôsledkom materiálnej či výrobnéj

vady. Na časti ktoré sami nevyrobíme, poskytujeme záruku iba v rozsahu, v ktorom nám prislúži nárok na záručné plnenie k subdodávateľovi. Za trovy týkajúce sa inštalácie novej súčasti je zodpovedný zákazník. Nárok na výmenu tovaru, na zľavu a iné nároky na nahradenie škody sú vylúčené.

Garancija SI

Očitne pomanjkljivosti je potrebno naznaniiti 8 dni po prejemu blaga, v nasprotnem primeru izgubi kupec vse pravice do garancije zaradi takšnih pomanjkljivosti. Za naše naprave dajemo garancijo ob pravilni uporabi za čas zakonsko določene roka garancije od prodaje in sicer na takšen način, da vsak del naprave brezplačno nadomestimo, za katerega bi se v tem roku izkazalo, da

je zaradi slabega materiala ali slabe izdelave neuporaben. Za dele, ki jih sami ne izdelujemo, jamčimo samo toliko, kolikor zahteva garancija drugih podjetij. Stroški za vstavljanje novih delov niso kupec. Zahteve za spreminjanje in zmanjšanje ter ostale zahteve za nadomestilo škode so izključene.

Gwarancja PL

Wszelkie uszkodzenia muszą być zgłaszane w przeciągu 8 dni od daty otrzymania towaru, w przeciwnym wypadku, prawo do reklamacji wygasa. Gwarantujemy, że w czasie trwania gwarancji wymienimy wszelkie części maszyny, które okażą się niesprawne na skutek wad materiału z jakiego zostały wykonane lub błędów w produkcji bez dodatkowych opłat pod warunkiem, że maszyna

będzie obsługiwana zgodnie z zaleceniami. W odniesieniu do części nie produkowanych przez nas, gwarancja obowiązuje tylko w przypadku naszych dostawców. Koszty instalacji nowych części są ponoszone przez klienta. Odszkodowania wynikłe z uszkodzeń maszyny oraz redukcje ceny zakupu maszyny w ramach reklamacji nie będą rozpatrywane.

Garancija HR

Vidljive štete se moraju prijaviti u roku od 8 dana od primitka robe. U suprotnom slučaju kupac gubi pravo na reklamaciju. Mi jamčimo za naše strojeve u slučaju ispravnog postupanja tijekom perioda zakonskog jamstva tako što zamijenjujemo besplatno bilo koji dio stroja koji dokazano postane neupotrebljiv uslijed neispravnog materijala ili grešaka u proizvodnji u tom vremenskom

periodu. Za dijelove koje mi nismo proizveli jamčimo samo ukoliko imamo pravo na reklamaciju prema dobavljačima. Troškove za ugradnju novih dijelova snosi kupac. Molbe za smanjenjem cijene kao i sve druge reklamacije zbog šteta su isključene.

Záruka CZ

Viditelné vady jsou poukazatelné během 8 dní od obdržení zboží, jinak ztrácí zákazník všechny nároky týkající se takovýchto vad. Poskytujeme záruku na naše stroje, s kterými je správně zacházeno, na dobu zákonně záruční lhůty začínající od doručení tak, že bezplatně vyměníme každou část stroje, která se během této doby může stát prokazatelně nepoužitelnou následkem

materiálové či výrobní vady. Na díly, které sami neopravujeme, poskytujeme záruku pouze v rozsahu , v němž nám přísluší nárok na záruční plnění vůči subdodavateli . Náklady na instalaci nového dílu nese zákazník. Nárok na výměnu zboží, na slevu a jiné nároky na odškodnění jsou vyloučené.

Gwarancja PL

Wszelkie uszkodzenia muszą być zgłaszane w przeciagu 8 dni od daty otrzymania towaru, w przeciwnym wypadku, prawo do reklamacji wygasa. Gwarantujemy, że w czasie trwania gwarancji wymienimy wszelkie części maszyny, które okażą się niesprawne na skutek wad materiału z jakiego zostały wykonane lub błędów w produkcji bez dodatkowych opłat pod warunkiem, że maszyna

będzie obsługiwana zgodnie z zaleceniami. W odniesieniu do części nie produkowanych przez nas, gwarancja obowiązuje tylko w przypadku naszych dostawców. Koszty instalacji nowych części są ponoszone przez klienta. Odszkodowania wynikłe z uszkodzeń maszyny oraz redukcje ceny zakupu maszyny w ramach reklamacji nie będą rozpatrywane.

Garantie RO

Defecte evidente trebuie să fie raportate în termen de 8 zile de la primirea de bunuri, altfel cumpărătorul pierde toate cererile pentru astfel de defecte. Oferim o garanție de pe mașinile noastre cu un tratament adecvat pe durata unei garanții implicite de la data de livrare în așa fel încât vom înlocui fiecare parte în acel moment detectabil într-un rând în material sau manoperă ar fi inutil, gratuit. Pentru părțile care nu ne pro-

duc, vom face doar o astfel de garanție, așa cum avem dreptul la pretenții de garanție împotriva furnizorilor. Costurile pentru introducerea de piese noi la cumpărător. Conversie și reducerea creanțe și alte cererile de despăgubire sunt excluse.

Garantii EE

Ilmselgetest vigadest tuleb teatada 8 päeva jooksul pärast kauba kättesaamist, vastasel juhul kaotab ostja kõik õigused garantiile nimetatud vigade tõttu. Õige käsitsemise korral anname oma masinatele garantii seadusega ettenähtud ajaks alates kauba üleandmisest nii, et vahetame tasuta välja kõik masina osad, mis nimetatud aja jooksul peaks muutuma kasutuskõlbmatuks

materjali- või tootmisvea tõttu. Osade eest, mida me ise ei tooda, anname garantii vaid selles osas, mis tarnija on meile garanteerinud. Uute osade paigaldamise kulud kannab ostja. Muutmis- ja amortisatsiooninõuded ning muud kahjutasunõuded välistatakse.

Garantija LV

Acīmredzami defekti ir jāpaziņo 8 dienu laikā no precēs saņemšanas. Pretējā gadījumā pircēja tiesības pieprasīt atbildību par šādiem defektiem ir spēkā neesošas. Mēs dodam garantiju savām iekārtām, ja pircējs pret tām atbilstoši izturas garantijas laikā. Mēs apņemas bez maksas piegādāt jebkuru rezerves daļu, kas iespējams kļuvusi nelietoājama bojātu materiālu vai ražošanas defektu dēļ šajā laika periodā. Attiecībā uz rezerves daļām, kuras nav mūsu ražotas, mēs garantējam

tikai gadījumā, ja mums ir garantija no saviem piegādātājiem. Jauno detaļu uzstādīšanas izmaksas ir jāuzņemas pircējam. Pirkuma atcelšana vai pirkuma cenas samazināšana, kā arī jebkuras citas prasības par bojājumu atbildzināšanu netiek izskatītas.

Garantija LT

Dėl akivaizdžiai matomų defektų turi būti informuota per 8 dienas nuo įrenginio gavimo momento. Kitu atveju pirkėjo teisė reikšti pretenziją dėl šių defektų yra negaliojanti. Savo įrenginiams mes garantuojame įstatymo nustatyta pilną aptarnavimą garantinio laikotarpio metu, jei yra laikomasi gamintojo-vartotojo susitarimo ir mes pažadame nemokamai pakeisti bet kurias mašinos dalis,

sugedusias dėl blogos medžiagos ar gamyklinio broko. Mes neatsakome už dalis, pagamintas ne mūsų ir jūsų gautas iš kito tiekėjo. Naujų dalių montavimo kaštai yra pirkėjo atsakomybė. Pirkimo nutraukimas ar pirkimo kainos sumažinimas, kaip ir bet kurios kitos pretenzijos dėl nuostolių nebus patenkinamos.

Abyrgð IS

Augljósar skemmdir verður að tilkynna innan 8 daga frá viðtöku vörunnar. Annars er réttur kaupanda um bætur vegna slíka skemmda ógildur. Við ábyrgjumst, í tilfelli réttar meðhöndlunar yfir lögbundið ábyrgðartímabil frá afhendingu, að við skiptum um hvern vélarhlut án kostnaðar sem ónothæfur er vegna gallaðs efnis eða skemmda í framleiðslu innan ákveðins tímabils. Af því er

tekur til hluti sem ekki eru framleiddir af okkur, ábyrgjumst við af því leiti aðeins að við eigum rétt á ábyrgðarkröfum gagnvart birgðasöllum. Kostnaður vegna uppsetningar á nýjum hlutum skal falla í skaut kaupanda. Ógilding sölu eða afsliáttur á kaupverði sem og aðrar kröfur vegna skemmda eru undanskildar.

Garanti TR

Apaçık kusurları malların alınmasından 8 gün içinde bildirilmesi gerekir, aksi takdirde alıcı bu kusurları için tüm talepler kaybeder. Biz ücretsiz, yarasız olmalıdır malzeme veya işçilik üst üste saptanabilir bu süre içinde her bir parça takmadan böyle bir şekilde teslim tarihinden itibaren zimmi garanti süresine uygun tedavi ile makinelerde bir garanti veriyoruz. Biz tedarikçiler karşı garanti

talepleri hakkı olarak kendimizi üretmek değil bu parça için, biz, sadece teminat olun. Alıcıya yeni parçaların yerleştirilmesi için maliyetleri. Dönüşüm ve azaltma iddiaları ve diğer tazminat talepleri dahil değildir.

гаранция BG

Очевидни недостатъци трябва да бъдат докладвани в рамките на 8 дни от получаването на стоки, в противен случай купувачът губи всякакви претенции за такива дефекти. Предлагаме гаранция на нашите машини с правилното лечение на срока на действие на косвена гаранция от датата на доставка по такъв начин, че ние замени всяка част в рамките на това време открива в един ред в материала или изработката трябва да бъде безполезно,

безплатно. За части, които ние не се произвеждат, ние правим само като гаранция, като имаме право на гаранционни искиве срещу доставчици. Разходите за вмъкване на нови части на купувача. Преобразуване и намаляване вземания и други искивете за обезщетения, са изключени.

Garanti DK

Med denne maskine følger en 24-måneders garanti. Garantien dækker kun defekter i materialer og udførelse. Defekte dele udskiftes uden omkostninger, men kunden er ansvarlig for installationen. Vores garanti dækker kun de originale dele. Garantien overligger ikke: garantien

dækker ikke, transport skader, skader på grund af forkert behandling og derefter vedligeholdelsesanvisninger er ikke anført. Desuden garantikrav kun for maskiner, der ikke er repareret af en tredjepart.

Гарантия RU

Об очевидных дефектах необходимо уведомить в течение 8 дней после получения товара. В ином случае все претензии покупателя по таким дефектам не принимаются. Мы предоставляем гарантию на наши машины при условии правильного обращения с ними. Гарантия действует с момента передачи машины в течение установленного законом гарантийного срока. В течение этого времени мы гарантируем бесплатную замену любой части машины, если они стали непригодны к использованию в результате доказуемых ошибок в применяемых

материалах или при изготовлении. На части машины, которые мы не изготавливаем сами, мы предоставляем гарантии в той мере, насколько нас касаются рекламационные претензии к изготовителям. Расходы по замене деталей несет покупатель. Претензии на расторжение договора купли-продажи, штрафы и прочие требования о возмещении ущерба исключаются.

Garantie BE-VLG

Zichtbare gebreken moeten binnen 8 dagen na ontvangst van de goederen worden gemeld, anders verliest de koper elk recht op aanspraak voor dergelijke gebreken. Bij een juiste behandeling van onze machines en gedurende de wettelijke garantietermijn vanaf de aflevering bieden wij garantie door elk machineonderdeel, dat tijdens deze periode door materiaal- of

productiefouten onbruikbaar zou worden, gratis te vervangen. Voor onderdelen die wij niet zelf produceren, bieden wij enkel garantie in de mate die de toeleveranciers ons bieden. De kosten voor de plaatsing van de nieuwe onderdelen draagt de koper. Aanspraken voor wijzigingen, waardevermindering en overige schadeloosstelling zijn uitgesloten.