

Satinýrka TRINOXFLEX

BSE 8-4 50

Objednávkové číslo
453.404



Technické atributy

Příkon	800 W
Výkon	425 W
Max. Ø nástroje	125 mm
Šířka nástroje	50 mm
Upnutí nástroje	19 mm
Počet otáček při chodu naprázdno	1400-4000 ot/min
Délka kabelu	4,0 m
Rozměry (d x š x v)	320 x 210 x 195 mm
Hmotnost	2,3 kg

Satinýrka TRINOXFLEX

- + Šestinásobná mikroprocesorová elektronika: předvolba otáček, udržování konstantních otáček pomocí tachogenerátoru, pozvolný rozběh, ochrana proti opětovnému spuštění po výpadku proudu, ochrana proti přetížení a kontrola teploty
- + Jedinečný beznástrojový systém výměny nástavců pro satinování, pásové broušení trubek a pilování
- + Nástavec na satinování variabilně stavitelný, umožňuje práci s úzkými válci až do okrajů, včetně paralelního dorazu
- + Výměna brusných nástrojů bez náradí pomocí patentovaného rychlo-výměnného systému
- + Kompletně zalitý díl elektroniky chrání proti poškození způsobeným prachem. 3-násobná ochrana vinutí redukuje opotřebení motoru a prodlužuje jeho životnost
- + Přestavitelný ochranný kryt: pro brusné nástroje do Ø 125 mm
- + Aretace vřetene
- + Na opracování různých materiálů, pro satinování, strukturování, leštění, kartáčování, hlazení, odrezování, odstraňování svarů z oceli a ušlechtilé oceli

základní vybavení

1 brusný nástavec pro satinování BS 50	459.577
1 imbusový klíč, vel. 4	102.229

Příslušenství

Brusný mop



Elastický brusný válec s pružnými brusnými lamelami a klínovou drážkou. Pro odstraňování laku, na broušení a výrazné strukturování. Odstraňuje škrábance, rez, staré vrstvy barev, ostré hrany. Se zrnem 40 lze odstranit dokonce hluboké škrábance z ušlechtilé oceli.

Technické atributy

Rozměr v mm	Zrno	Jednotka balení	Objednávkové číslo
100 Ø x 50	P 40	1	250.496
100 Ø x 50	P 60	1	250.498
100 Ø x 50	P 80	1	250.499
100 Ø x 50	P 120	1	250.501
100 Ø x 50	P 180	1	250.504
100 Ø x 50	P 240	1	250.505

Brusné rouno



Elastický plstěn válec s brusným nylonem a klínovou drážkou. Tím se docílí efektních povrchů na ušlechtilé oceli, mědi, hliníku, mosazi atd. Také k čištění zoxidovaných vrstev a k hlazení plastů a dřeva.

Technické atributy

Rozměr v mm	Zrno	Jednotka balení	Objednávkové číslo
100 Ø x 50	A 80 (coarse)	1	250.509
100 Ø x 50	A 160 (medium)	1	250.510
100 Ø x 50	A 280 (fine)	1	250.512
100 Ø x 50	A 400 (very fine)	1	250.513

Příslušenství

Brusné rouno s plstí



Elastická kombinace brusného plátna a brusného rouna. Hodí se pro matování a saténování. Odstraňuje malé škrábance z kovů, starých plastů a dřeva.

Technické atributy

Rozměr v mm	Zrno	Jednotka balení	Objednávkové číslo
100 Ø x 50	P 80/A 160	1	250.515
100 Ø x 50	P 150/A 280	1	250.516
100 Ø x 50	P 240/A 280	1	358.894

Jemná brusná role



Měkký pryžový leštící válec z gumového pojiva impregnovaného brusným zrnem. Pro obzvlášť dekorativní podélnou strukturu. Vynikající efekty u ušlechtilé oceli.

Technické atributy

Rozměr v mm	Zrno	Jednotka balení	Objednávkové číslo
100 Ø x 50	K 60	1	250.525
100 Ø x 50	K 180	1	250.526

Příslušenství

Plstěný kotouč



Měkký, elastický plstěný leštící válec. K leštění do vysokého lesku za použití leštících past a krémů.

Objednávkové číslo
257.374

Technické atributy

Rozměr v mm	100 Ø x 50
Jednotka balení	1

Bavlněný leštící kotouč



Leštící kotouč z impregnované bavlněné tkaniny. Leští hliník, měď, mosaz a nerez do vysokého lesku. Je nutno použít 8 ks a sadu rozpěrných kroužků (objednací č. 250.522).

Objednávkové číslo
317.950

Technické atributy

Rozměr v mm	100 Ø x 10
Jednotka balení	8

Příslušenství

Brusný nástavec na pásové broušení trubek

Objednávkové číslo
459.585



Technické atributy

Jednotka balení	1
-----------------	---

Brusný nástavec s integrovaným držadlem na pásové broušení trubek pro TRINOXFLEX. Rychlo-výměnný systém pro montáž bez nástrojů. Nástavec libovolně stavitelný. Se sada brusných 9 mm ZIRCOFLEX.

Sada výměnných rolí

Objednávkové číslo
459.607



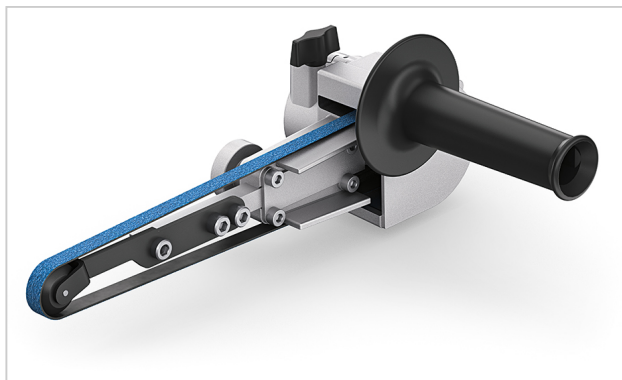
Technické atributy

Jednotka balení	1
-----------------	---

Sada výměnných rolí pro BR 50 na pásy do šířky 30 mm.

Příslušenství

Nástavec pásového pilníku



Nástavec pásového pilníku na TRINOXFLEX. Upevnitelný bez nástrojů rychlo-výměnným systémem. Včetně brusných ramen 9 a 30 mm, postranní držadlo. Se sada brusných 9 mm ZIRCOFLEX.

Objednávkové číslo
459.593

Technické atributy

Jednotka balení	1
-----------------	---

Satinovací brusný nástavec



Brusný nástavec s integrovaným držadlovým krytem na satinování pro TRINOXFLEX. Rychlo-výměnný systém pro montáž bez nástrojů.

Objednávkové číslo
459.577

Technické atributy

Šířka	50 mm
Jednotka balení	1