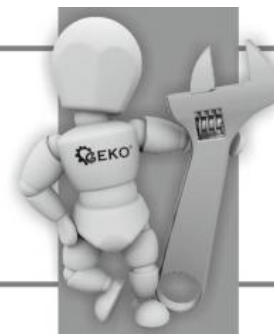


Překlad původního návodu k používání



## NÁVOD K OBSLUZE

### Hydraulický stojanový stahovák pružin MacPherson 1T

Typ: G02077, Model: ZX0301



Vyrobeno pro  
F. H. GEKO  
Kietlin, ul. Spacerowa 3  
97-500 Radomsko, Polsko  
[www.geko.pl](http://www.geko.pl)

Před prvním použitím prosíme o důkladné seznámení se s tímto návodem k obsluze. Seznámení se se všemi pokyny, nezbytnými k bezpečnému používání a obsluze a porozumění všech rizik, které mohou vzniknout během provozu zařízení, patří do povinnosti jeho uživatele.





# ČESKÝ JAZYK

## UPOZORNĚNÍ!!!

Vzhledem k neustálému zlepšování výrobků, umístěné v návodu fotografie a obrázky jsou pouze ilustrativní a mohou se lišit od zakoupeného zboží.  
Tyto rozdíly nemohou být důvodem k reklamaci.

**TECHNICKÉ ÚDAJE**

Max. průměr pružin: 80-145 mm, 100-205 mm

Pracovní rozsah: 225-565 mm

Max. zatížení: 1000 kg

**OBECNÁ BEZPEČNOSTNÍ PRAVIDLA**

1. Zkontrolujte, zda žádné místní předpisy a zákony neomezují používání stahováku.
2. Noste ochranné rukavice a brýle.
3. Udržujte pracoviště čisté a odpovídajícím způsobem osvětlené.
4. Umístěte zařízení na pevný a stabilní povrch.
5. Sundejte si volné oblečení a šperky. Sepněte si dlouhé vlasy.
6. Noste ochranný oděv.
7. Seznamte se a dodržujte všechna bezpečnostní pravidla a místní předpisy týkající se používání stahováku.
8. Nepřetěžujte zařízení.
9. Nedovolte, aby stahovák používaly neproškolené osoby.

**BEZPEČNOSTNÍ PRAVIDLA PŘED ZAHÁJENÍM PRÁCE**

1. Stahovák není hračka. Nedovolte dětem, aby si s ním hrály.
  2. Používejte pouze pro úkony, pro které je stahovák určen.
  3. Před každým použitím zkontrolujte, zda nejsou díly poškozené nebo uvolněné.
  4. Konzola a přítlačná pružina by měly být pevně připevněny k podloží.
  5. Naneste mazivo na přední a zadní část svislého nosníku, což usnadní klouzání dolní a horní konzoly a hřídelí.
  6. Pokud některé části chybí nebo jsou poškozené, stahovák nepoužívejte.
  7. Před použitím zkontrolujte, zda jsou všechny šrouby a čepy dobře připevněny a nejsou opotřebované. Všechny uvolněné díly by měly být utaženy a opotřebované - vyměněny.
  8. Ujistěte se, zda jsou dolní a horní patky, podpěry a jejich upevňovací kolíky správně připevněny. Závlačky a pojistné kroužky musí být také řádně připevněny.
  9. Před zahájením stahování pružiny se ujistěte, že konce šroubů jsou správně umístěny a zajištěny v packách.
  10. Bezpečnostní řetěz vždy přizpůsobte ke konzole a pružině. Ujistěte se, že řetěz není zkroucený.
  11. Ujistěte se, že všechna označení a nálepky na výrobku jsou čitelné.
  12. Při stahování pružin vždy stůjte na jedné straně stahováku.
- UPOZORNĚNÍ!** Nepřetěžujte zařízení!

**PRAVIDLA BEZPEČNOSTI PO DOKONČENÍ PRÁCE**

1. Pokud stahovák nepoužíváte, očistěte ho a uložte na suchém, bezpečném místě mimo dosah dětí.
2. Udržujte stahovák v dobrém stavu:

**UPOZORNĚNÍ**

Oprava náradí by měla být prováděna pouze kvalifikovaným personálem, který používá kompatibilní náhradní díly. To zajistí bezpečné a efektivní fungování náradí. Zkontrolujte zařízení před každým použitím. Pokud je ohnuté, prasklé, netěsné, má poškozené díly, nezhahujte práci.

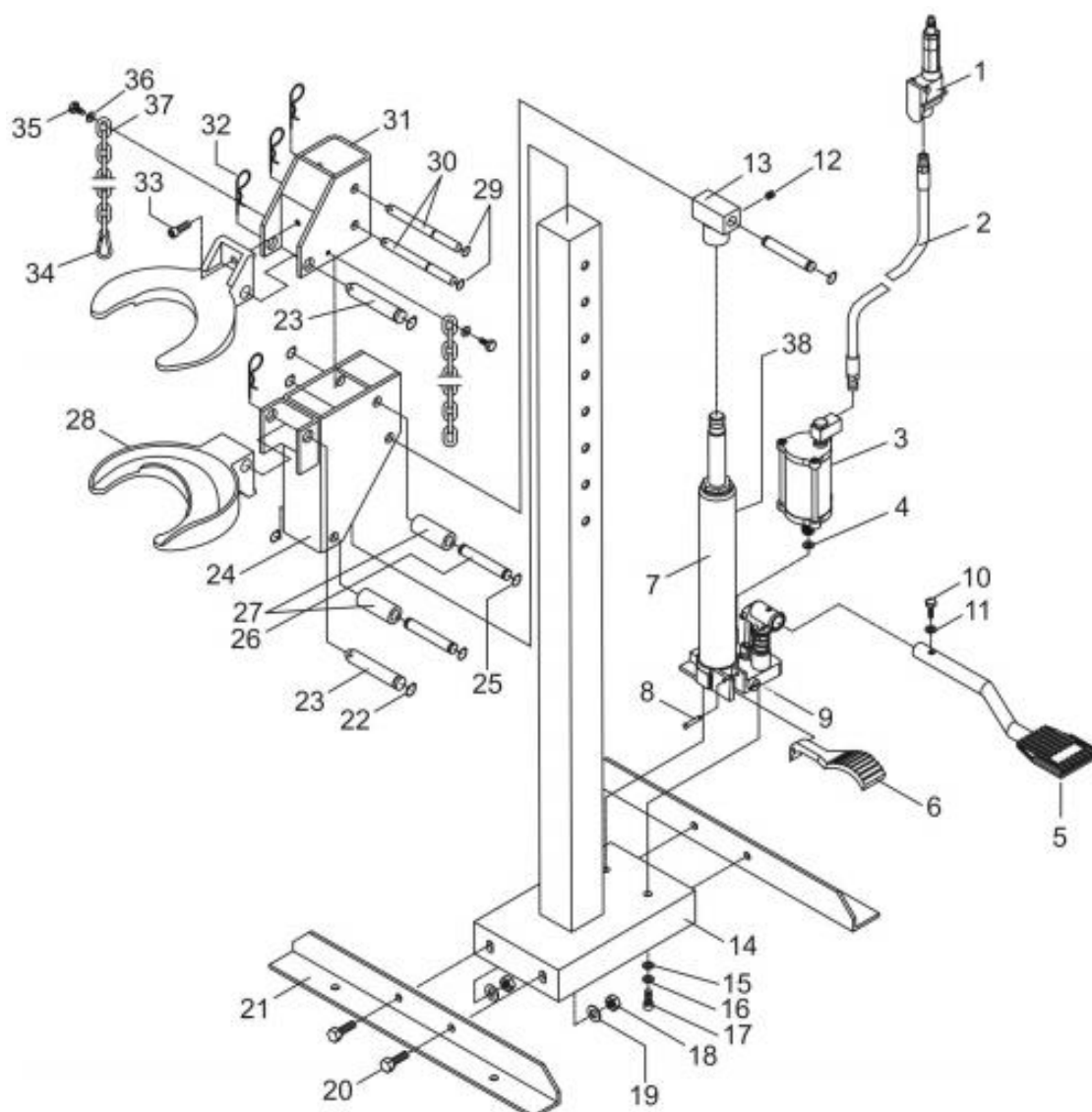
## MONTÁŽ

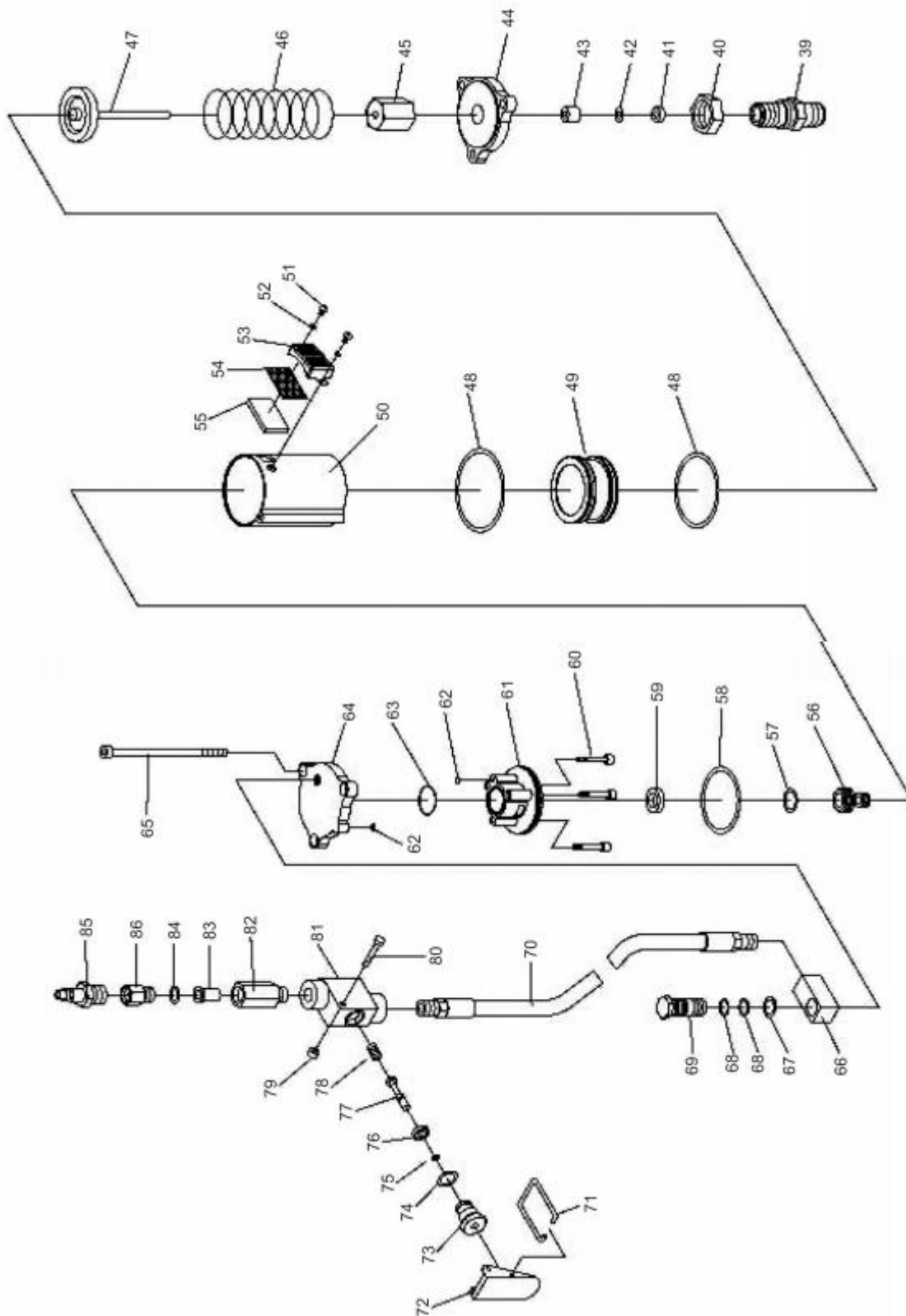
1. Stahovák vyžaduje minimální montáž.
2. Připevněte úhelníky k základně pomocí šroubů, matic a podložek. Ujistěte se, že je stahovák bezpečně připevněn k základně, protože to jsou prvky odpovědné za stabilitu zařízení a upevnění stahováku k podloží.
3. Namontujte pedál do zásuvky a zajistěte šroubem a podložkami.
4. Zasuňte kroužek do drážek na zajišťovacích čepech.
5. Přesuňte horní část konzole do správné výšky a zarovnejte otvory. Zajistěte kroužky a závlačkami.
6. Součástí balení jsou dva adaptéry. Vyberte jeden pár adaptéřů, připevněte k hornímu a dolnímu nosníku a zajistěte šroubem, závlačkou a pojistným kroužkem.
7. Stahovák by měl být připevněn k podloží, aby bylo zajištěno bezpečné používání.

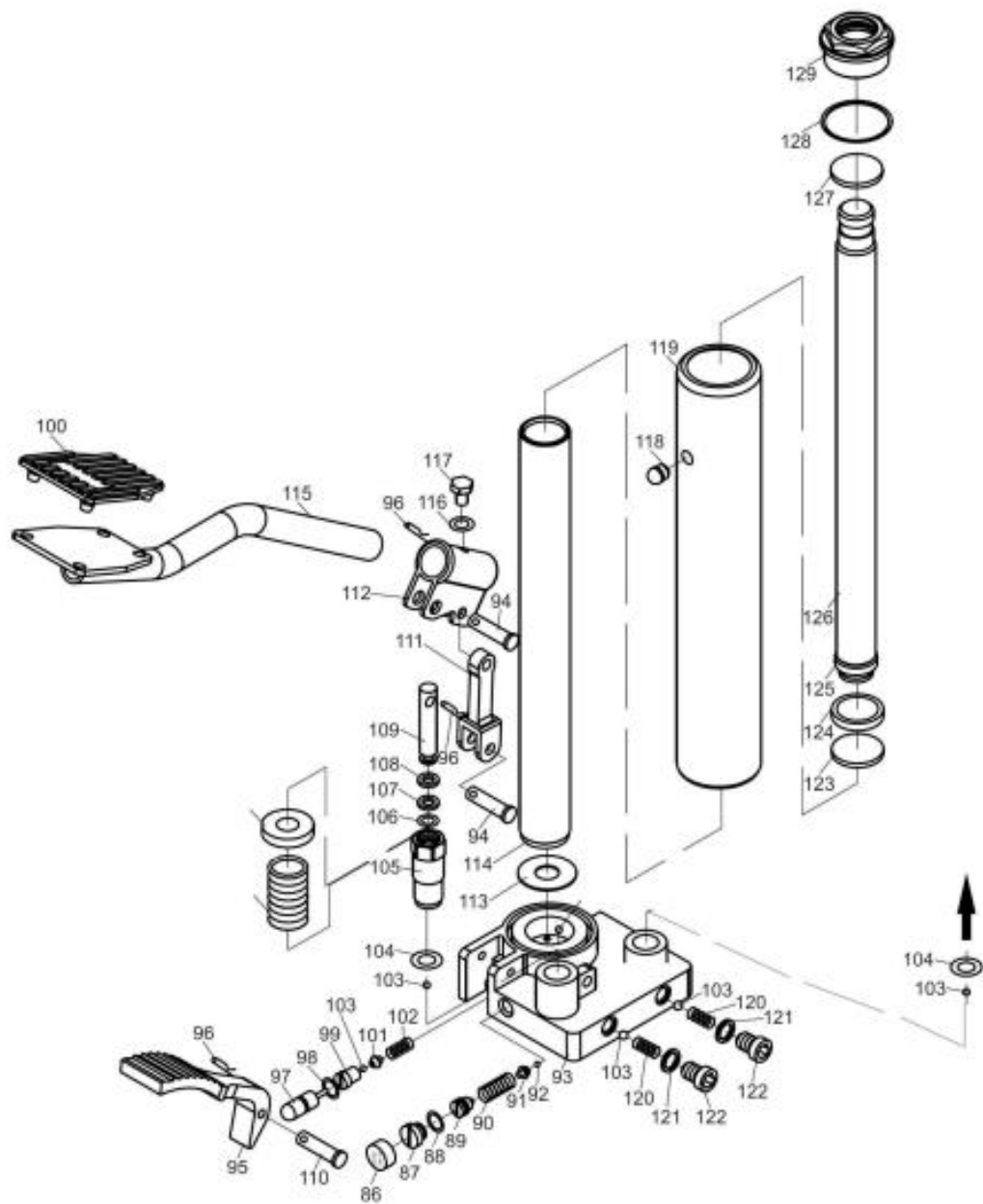
## POPIS DÍLŮ

- |                        |                        |                        |
|------------------------|------------------------|------------------------|
| 1. Pneumatický ventil  | 33. Šroub              | 67. Pojistný kroužek   |
| 2. Pneumatická hadice  | 34. Pojistný kroužek   | 68. O-kroužek          |
| 3. Pneumatický motor   | 35. Šroub              | 69. Spojovací prvek    |
| 4. Podložka            | 36. Podložka           | 70. Pneumatická hadice |
| 5. Pedál               | 37. Bezpečnostní řetěz | 71. Zajišťovací páka   |
| 6. Vypouštěcí pedál    | 39. Válec pumpy        | 72. Páka               |
| 7. Hydraulický válec   | 40. Matice             | 73. Matice             |
| 8. Závlačka            | 41. Těsnicí kroužek    | 74. O-kroužek          |
| 9. Hydraulický válec   | 42. Kroužek            | 75. O-kroužek          |
| 10. Šroub              | 43. Kroužek            | 76. Těsnění            |
| 11. Podložka           | 44. Sedlo válce        | 77. Škrtecí klapka     |
| 12. Šroub              | 45. Matice             | 78. Pojistná matice    |
| 13. T-spojka           | 46. Pružina            | 79. Šroub              |
| 14. Základna           | 47. Píst pumpy         | 80. Ventil             |
| 15. Podložka           | 48. O-kroužek          | 81. Šroub              |
| 16. Pojistná podložka  | 49. Píst               | 82. Kryt               |
| 17. Šroub              | 50. Válec              | 83. O-kroužek          |
| 18. Matice             | 51. Šroub              | 84. Rychlospojka       |
| 19. Podložka           | 52. Podložka           | 85. Spojovací zásuvka  |
| 20. Šroub              | 53. Ochranný kryt      | 86. Kryt               |
| 21. Upevňovací úhelník | 54. Filtr              | 87. Šroub              |
| 22. Seeger zajištění   | 55. Tlumící vložka     | 88. O-kroužek          |
| 23. Zajišťovací čep    | 56. Píst               | 89. Šroub              |
| 24. Dolní část konzole | 57. O-kroužek          | 90. Pružina            |
| 25. Seeger zajištění   | 58. O-kroužek          | 91. Kulová matice      |
| 26. Čep                | 59. Těsnicí kroužek    | 92. Kulička            |
| 27. Válec              | 60. Šroub              | 93. Základna           |
| 28. Talíř              | 61. Kroužek            | 94. Čep                |
| 28A. Talíř             | 62. O-kroužek          | 95. Pedál              |
| 29. Kroužek            | 63. O-kroužek          | 96. Závlačka           |
| 30. Zajišťovací čep    | 64. Kryt válce         | 97. Šroub              |
| 31. Horní část konzole | 65. Šroub              |                        |
| 32. Závlačka           | 66. Spojovací zásuvka  |                        |

- |                            |                      |                        |
|----------------------------|----------------------|------------------------|
| 98. O-kroužek              | 109. Píst            | 120. Pružina           |
| 99. Šroub                  | 110. Čep             | 121. Podložka          |
| 100. Podložka              | 111. Spojovací prvek | 122. Šroub             |
| 101. Pouzdro pístu         | 112. Zásuvka         | 123. O-kroužek         |
| 102. O-kroužek             | 113. Podložka        | 124. Kroužek           |
| 103. Kulička               | 114. Válec           | 125. Seeger zajištění  |
| 104. Podložka              | 115. Pedál           | 126. Hydraulický válec |
| 105. Pouzdro pístu         | 116. Podložka        | 127. O-kroužek         |
| 106. O-kroužek             | 117. Šroub           | 128. Kroužek           |
| 107. Kroužek               | 118. Plnicí zátka    | 129. Kryt válce        |
| 108. Protiprachové těsnění | 119. Nádrž           |                        |









Poslední dvě číslice roku uplatnění označení CE - 20

## ES PROHLÁŠENÍ O SHODĚ

F. H. GEKO Kietlin, ul. Spacerowa 3, 97-500 Radomsko, Polsko  
s plnou odpovědností prohlašuje, že:

### Hydraulický stojanový stahovák pružin MacPherson 1T Typ: G02077, Model: ZX0301

splňuje požadavky směrnic Evropského parlamentu a Rady:

2006/42/ES ze dne 17. května 2006  
o strojních zařízeních a o změně směrnice 95/16/ES  
a norem EN ISO 12100:2010, EN 1494:2000+A1:2008  
je identický s exemplářem, který je předmětem certifikátu hodnocení  
typu ES č. 0B181024.ZZMQO22 ze dne 24. 10. 2018  
vydaného společností ENTE CERTIFICAZIONE MACCHINE Srl  
Via Ca' Bella, 243 - Loc. Castello di Serravalle - 40053 Valsamoggia (BO)  
Web: <http://www.entecerma.it> E-mail: [info@entecerma.it](mailto:info@entecerma.it)  
Identifikační číslo oznámeného subjektu: 1282

**Toto ES prohlášení o shodě nebude platné, pokud bude výrobek  
změněn nebo přestavěn bez souhlasu výrobce.**

**Za přípravu technické dokumentace odpovídá:**

Grzegorz Kowalczyk, Kietlin, ul. Spacerowa 3, 97-500 Radomsko, Polsko.

Kietlin, 10. 3. 2020

Místo a datum vystavení

**Mgr. Grzegorz Kowalczyk**

Příjmení, jméno a funkce oprávněné osoby



### Záruční list

1. Název zařízení a číslo výrobku .....
2. Datum nákupu .....
3. Přesný popis hlášené závady, chyby. ....

.....  
V případě nedostatečného místa, prosím, pokračujte na zadní straně tohoto Listu s nahlášením.

4. Název a adresa distribučního místa, ve kterém byl výrobek zakoupen. ....
5. Razítko prodávajícího .....
- Datum a podpis. ....
6. Osobní kontaktní údaje, telefonní číslo. ....

### Záruční podmínky

V souladu se zákonem č. 136/2002 Sb. se na Vámi zakoupený výrobek poskytuje záruka na dobu 24 měsíců od data prodeje. V případě nákupu zboží používané pro obchodní nebo podnikatelskou činnost je záruční doba 12 měsíců. Záruka je poskytována pouze v případě, že jsou výrobky používány v souladu s návodem k obsluze a způsobu použití.

Ze záruky jsou vyjmuty všechny díly podléhající přirozenému opotřebením, přetížením, použitím výrobku k jiným účelům, než ke kterým je určen a na závady vzniklé při dopravě nebo nesprávným (neodborným) zacházením. Za nesprávné zacházení považujeme příklad, kdy nebyl brán zřetel na návod k obsluze a obecně závazné předpisy pro práci s výrobkem. Obdobně se hodnotí i pokus o neodbornou opravu nad rámec doporučené údržby.

Záruka se vztahuje výlučně na závady způsobené vadou materiálu, výrobní montáže nebo technologií zpracování.

Nárok na uplatnění záruky zaniká:

- 1) výrobek nebyl používán v souladu s návodem k obsluze
- 2) byl proveden jakýkoliv zásah do konstrukce stroje bez předchozího písemného souhlasu firmou KAXL s.r.o.
- 3) výrobek byl používán v jiných podmínkách nebo k jiným účelům, než ke kterým je určen
- 4) byla některá část výrobku nahrazena neoriginální součástí
- 5) k poškození výrobku nebo k nadměrnému opotřebením došlo vinou nedostatečné údržby
- 6) škody vzniklé působením vnějších mechanických, teplotních či chemických vlivů
- 7) vady byly způsobeny nevhodným skladováním, či manipulací s výrobkem
- 8) výrobek byl používán (pro daný typ výrobku) v agresivním prostředí např. prašném, vlhkém
- 9) výrobek byl použit nad rámec přípustného zatížení

Záruka se nevztahuje na položky, u kterých lze očekávat opotřebením v důsledku jejich normální funkce (např. opotřebením uhlíků, zapalovací svíčka atd.)

Pro provoz výrobků používejte pouze doporučené příslušenství a originální náhradní díly.

Nároky uplatňujte ihned po zjištění závady u prodejce, který Vám výrobek prodal, a informujte se o možnostech opravy v pověřené opravně. Nebude-li se na Vámi uplatňovanou závadu vztahovat záruka, budou Vám fakturovány práce a náklady spojené s kontrolou a montáží a demontáží součástí.

Při uplatňování nároků předložte řádně vyplněný záruční list nebo jiný doklad o koupi opatřený datem prodeje. Do opravy předávejte výrobek v čistém stavu, řádně vyčištěný, zbaven prachu či špíny. Spolu s výrobkem zašlete i jeho originální příslušenství k určení přesné diagnostiky závady.

Při zaslání dopravní službou vylijte z výrobku nespoteřované palivo a olej. Výrobek řádně zabalte, nejlépe do původního obalu tak, aby nedošlo k jeho poškození. Škody, způsobené nedostatečným zabaláním zásilky, nelze uznat jako záruční vady!

Do motorů používejte jen paliva a oleje odpovídající klasifikace, popř. paliva a oleje doporučené značkovým prodejcem. Vzniklé škody, způsobené používáním nevhodného paliva a nevhodných olejů, Vám nebudou v záruce uznány.