

ZÁRUČNÍ LIST

1. Na nářadí a stroje KH Trading je poskytována záruka 6/24 měsíců od data prodeje dle obchodního nebo občanského zákona a vztahuje se na prokazatelné vady materiálu. (datum prodeje je nutno prokázat řádně vyplněným záručním listem, fakturou, účtenkou). Jiné nároky ve vztahu na poškození jakéhokoliv druhu, přímé nebo nepřímé, vůči osobám nebo materiálu jsou vyloučeny.
2. Záruka se nevztahuje na závady zaviněné neodborným zacházením, přetížením, nedodržením instrukcí uvedených v návodu, použitím nesprávného příslušenství nebo nevhodných pracovních nástrojů, zásahem nepovolané osoby, přirozeným opotřebením nebo poškozením během transportu. Dále se nevztahuje na příslušenství, motor, uhlíky, těsnící a horkovzdušné prvky, které vyžadují periodickou výměnu.
3. Pokud nebude shledaná závada jako podléhající záruce, hradí náklady spojené s výkonem servisního technika dle platného ceníku viz www stránky a přepravu výrobku zpět vlastníkem výrobku.
4. Při uplatňování nároků na záruční opravu je nutno předložit záruční list, který je platný pouze tehdy, je-li opatřen datem výroby a prodeje, výrobním číslem (číslem série), razítkem příslušné prodejny a podpisem prodávajícího, popřípadě platný kupní doklad.
5. Reklamací uplatňujete u prodejce, kde jste nářadí nebo stroj zakoupili, popř. zašlete v nerozloženém stavu do opravy. Proávající je povinen vyplnit záruční list (datum prodeje, vyr. číslo, příp. číslo série, razítko prodejny a podpis). Všechny tyto údaje musí být provedeny ihned při prodeji.
6. Záruční doba se prodlužuje o dobu, kdy je nářadí nebo stroj v záruční opravě. Nebude-li při opravě shledána závada, spadající do záruky, hradí náklady spojené s výkonem servisního technika a přepravu výrobku zpět vlastníkem (uživatel) nářadí nebo stroje.
Nářadí zasílejte do opravy s popisem závady, vloženým záručním listem, nejlépe v originální krabici, kterou doporučujeme pro tyto účely dobře uschovat.
7. Výrobky předávejte do servisu pouze ve vyčištěné podobě. V opačném případě je z hygienických důvodů není možné přijmout, nebo je nutné účtovat poplatek za čištění.

SERVIS

Logistické centrum Klecany
Topolová 483
250 67 Klecany

Tel. reklamačního odd.	266 190 156	T-Mobile	603 414 975
	266 190 111	O ₂	601 218 255
Fax	260 190 100	Vodafone	608 227 255

<http://www.KHnet.cz>

E-Mail: servis@KHnet.cz

Výrobek: Dílenský jeřáb 2 t skládací AIR	
Typ: JZD2AIR	Výrobní číslo (série):
Datum výroby:	Záznamy opravny:
Datum prodeje, razítko, podpis:	

Bez řádně vyplněného záručního listu nebo platného kupního dokladu s uvedením typu zboží (faktura, doklad o platbě v hotovosti apod.) nelze na případné reklamace brát zřetel.

www.unimax.com

NÁVOD K OBSLUZE

DÍLENSKÝ JEŘÁB 2T SKLÁDACÍ AIR



JZD2AIR

Vážený zákazník, děkujeme Vám za zakoupení zařízení od firmy KH Trading s.r.o. Naše společnost je připravena Vám poskytnout své služby – než výrobek zakoupíte, při koupi i po zakoupení. V případě jakýchkoli dotazů, návrhů či doporučení kontaktujte naše obchodní místo. Vynasnažíme se Váš návrh zvážit a reagovat v rámci možností.

První použití zařízení je ve smyslu tohoto návodu právním krokem, kterým uživatel svou svobodnou vůlí stvrzuje, že tento návod řádně prostudoval, zcela pochopil jeho smysl a seznámil se všemi riziky.

POZOR! Nepokoušejte se uvést (popř. používat) zařízení dříve, než se seznámíte s celým návodem k obsluze. Návod uschovejte pro příští použití.

Pozornost je třeba věnovat zejména pokynům týkajících se bezpečnosti práce. Nedodržení nebo nepřesné provádění těchto pokynů může být příčinou úrazu vlastní osoby nebo osob jiných, popřípadě může dojít k poškození zařízení nebo zpracovávaného materiálu.

Dbejte zejména bezpečnostních instrukcí uvedených na štítcích, kterými je zařízení opatřeno. Tyto štítky neodstraňujte, ani nepoškozujte.

Pro usnadnění případné komunikace si zde opište číslo faktury popř. kupního dokladu.

POPIS

Pojízdný jeřáb (žirafa) vhodný pro veškeré manipulační práce. S výhodou lze použít pro montáž a demontáž agregátů z vozidel. Oproti typu YZDJ2 je navíc vybaven multiplikátorem na stlačený vzduch. Pro úsporu místa při skladování je možné jeřáb snadno složit.

Poznámka:

Používat jen na podlaze se zpevněným povrchem.

TECHNICKÁ DATA

Max. rozsah zdvihu (při max. vyložení).....	0 – 1 920 mm
Max. rozsah zdvihu (při min. vyložení).....	360 – 1 660 mm
Délka ramene při min. vyložení.....	920 mm
Délka ramene při max. vyložení.....	1 430 mm
Nosnost - zasunuté rameno 920 mm.....	2,0 t
Nosnost – rameno max. vyložení 1 430 mm.....	0,5 t
Celková délka podvozku.....	1 760 mm
Rozpětí mezi podvozkem (max.světla šířka).....	890 mm
Podjezdová výška podvozku (i s koly).....	200 mm
Skladovací rozměry (d × š × v) se složeným podvozkem.....	630 × 800 × 1 600 mm
Rozměry rozloženého jeřábu (d × š × v).....	1 760 × 1 050 × 2 240 mm
Obaly (d × š × v) 2 ks.....	1 620 × 310 × 200 a 880 × 570 × 170 mm
Tlak vzduchu.....	0,75 – 0,85 MPa
Připojení vzduchu vsuvkou rychlospojky nebo.....	vnitřní závit 1/4"
Hmotnost brutto.....	96 kg

Správnost textu, grafů a údajů se váže na dobu tisku. V zájmu neustálého zlepšování našich výrobků může bez předchozího upozornění dojít ke změně technických údajů.

SEZNAM DÍLŮ

POZ.	NÁZEV	KUSŮ	POZ.	NÁZEV	KUSŮ
01	Základna	1	18	Šroub M16 x 90	1
02	Matice M8	16	19	Vzpěra	1
03	Pérová podložka 80	26	20	Výztuha	2
04	Podložka ø 8,5	18	21	Šroub M16 x 110	1
05	Šroub M8 x 20	18	22	Držadlo	1
06	Kolečko ø 90	4	23	Základní rameno	1
07	Šroub M 16 x 100	2	24	Šroub M16 x 90	1
08	Čepu	4	25	Šroub M14 x 85	1
09	Pojistka	4	26	Výsuvné rameno	1
10	Kolečko ø 75	2	27	Šroub M14 x 80	1
11	Šroub M8 x 12	8	28	Vstup tlakového vzduchu	1
12	Rameno	2	29	Pístnice hydraulická	1
13	Matice M14	4	30	Tlakový multiplikátor	1
14	Podložka 14	4	31	Výpustný ventil	1
15	Šroub M14 x 95	2	32	Páka hydraul. čerpadla	1
16	Podložka 16	6	33	Řetěz s hákem	1
17	Matice M16	6	34	Vsuvka rychlospojky	1

LIKVIDACE

- Použité hydraulické kapaliny je nutno likvidovat v souladu se Zákonem o odpadech. Po skončení životnosti výrobku je nutné při likvidaci vzniklého odpadu postupovat v souladu s platnou legislativou. Výrobek se skládá z kovových a plastových částí, které jsou po roztřídění samostatně recyklovatelné.
- 1. Demontujte všechny díly stroje.
- 2. Díly roztřídte dle tříd odpadu (kovy, pryž, plasty apod.). Vytříděný materiál odevzdejte k dalšímu využití.
- Informace o místech sběru obdržíte na zastupitelstvu obce nebo na Internetu.

UPOZORNĚNÍ

Pokud dojde k poruše, zašlete přístroj na adresu prodejce, oprava bude provedena v co nejkratším termínu. Stručný popis závady zkrátí její hledání a dobu opravy. V záruční době k přístroji přiložte záruční list a doklad o koupi. Také po uplynutí záruční doby jsme tu pro Vás a případné opravy provedeme za příznivé ceny.

Abyste zabránili poškození přístroje při přepravě, bezpečně jej zabalte nebo použijte originální obal. Za poškození při přepravě neneseme odpovědnost a při reklamaci u přepravní služby záleží na úrovni balení a zabezpečení proti poškození.

Pozn.: Vyobrazení se může lišit od dodaného výrobku, stejně jako se může lišit rozsah a typ dodaného příslušenství. Je to důsledek vývoje a takové varianty ovšem nemají žádný vliv na správnou funkci výrobku.

Závěsný hák, řetěz nebo olejová náplň jsou z hlediska zákonné záruky na zboží věcmi spotřebními ve smyslu zákona.

! Hydraulika

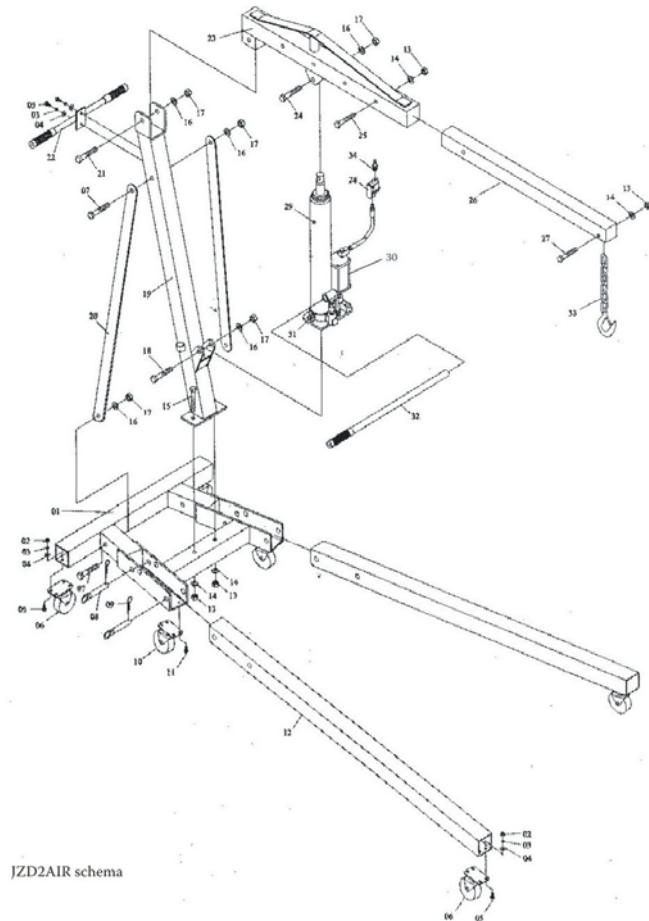
Doplňování oleje:

- Před doplňováním, kontrolou nebo výměnou oleje vždy řádně otřete hadrem i okolí plnicích, kontrolních nebo výpustných otvorů. Tím se omezí možnost vniknutí nečistot do hydraulického systému a jeho rychlé opotřebení.
- Hladinu oleje zkontrolujte tak, že umístíte čerpací jednotku do svislé polohy. Vyjměte měрку (pokud je měrkou zařízení měrkou vybaveno) a zkontrolujte hladinu oleje.
- Pokud je to nutné, doplňte hydraulický olej až po okraj (příp. dle měřky).
- Vaše čerpací jednotka byla u výrobce naplněna vysoce kvalitním hydraulickým olejem. Používejte pouze schválený olej (obj.č. 42004).
- Po dlouhodobém použití by měla být olejová náplň vyměněna, aby se zajistila delší životnost zařízení. Olej se vypustí tak, že se vyjme zátk a otevře uvolňovací kohout. Zajistěte, aby se do systému nedostaly žádné nečistoty. Znovu naplňte kvalitním hydraulickým olejem.

Mazání

Pracovní plochy mechanismů pravidelně dle potřeby namažte vhodným mazivem.

ROZKRESLENÍ DÍLŮ



BEZPEČNOSTNÍ OPATŘENÍ

- Zařízení může obsluhovat pouze osoba starší 18 let, řádně způsobilá, poučená a proškolená ze zásad bezpečnosti a ochrany zdraví při práci.
- Obsluha musí mít souhlas lékaře k vykonávání činností na tomto zařízení.

Pracoviště doporučujeme vybavit tabulkami se zásadami bezpečné práce:

- „Předcházej nejčastějším úrazům“ – ZVEDACÍ ZAŘÍZENÍ

Význam samolepících značek s bezpečnostními symboly:



Nevstupuj pod zavěšené břemeno



Používej ochranné rukavice



Pozor na zavěšené břemeno



Používej ochrannou obuv



Před použitím čti návod



Používej ochrannou přilbu

Samolepící značky umístěte na plochách zařízení, které jsou za každých okolností viditelné pro obsluhu stroje před uvedením do chodu i během něho.

! Obecné

- Igelitové sáčky použité v obalu mohou být nebezpečné pro děti a zvířata.
- Seznamte se s tímto zařízením, jeho ovládáním, provozem, prvky tohoto zařízení a možnými riziky spojenými s jeho nesprávným užíváním.
- Zajistěte, aby uživatel zařízení byl pečlivě seznámen s ovládáním, provozem, prvky tohoto zařízení a možnými nebezpečími, plynoucími z jeho užívání.
- Dbejte vždy bezpečnostních instrukcí uvedených na štítcích. Tyto štítky neodstraňujte, ani nepoškozujte. V případě poškození nebo nečitelnosti štítku kontaktujte dodavatele.
- Udržujte pracoviště v pořádku a čistotě. Nepořádek v pracovním prostoru může způsobit nehodu.
- Nikdy nepracujte ve stísněných nebo špatně osvětlených prostorách. Vždy zkontrolujte, zda je podlaha stabilní a zda je dobrý přístup k práci. Vždy udržujte stabilní postoj.
- Neustále sledujte postup práce, a používejte všechny smysly. Nepokračujte v práci pokud se na ni nemůžete plně soustředit.
- O své nářadí pečujte a udržujte je čisté.
- Rukojeti a ovládací prvky udržujte suché a beze stop olejů a tuků.
- Zabraňte přístupu, zvířat, dětí a nepovolaných osob.
- Nestrkejte nohy nebo ruce do pracovního prostoru.
- Nikdy neponechejte za provozu zařízení bez dozoru.
- Nepoužívejte zařízení pro jiný účel, než ke kterému je určeno.
- Při práci používejte osobní ochranné pracovní prostředky (např. brýle, bezpečnostní obuv, apod.).
- Nepřepínejte se, používejte vždy obě ruce.
- Se zařízením nepracujte pod vlivem alkoholu a omamných látek.
- Trpíte-li závratěmi, oslabením nebo mdlobami, se zařízením nepracujte.
- Jakékoli úpravy zařízení nejsou povoleny. NEPOUŽÍVEJTE v případě, že zjistíte ohnutí, prasklinu nebo jiné poškození.
- Nikdy neprovádějte údržbu zařízení za provozu.
- Objev-li se neobvyklý zvuk nebo jiný neobvyklý jev, okamžitě stroj zastavte a přerušte práci.
- Klíče a šroubováky vždy po použití odstraňte ze stroje.
- Před použitím stroje zkontrolujte, jsou-li pevně dotaženy všechny šrouby.

- Zajistěte správnou údržbu stroje. Před použitím zkontrolujte, zda u stroje nedošlo k poškození.
- Při údržbě a opravě používejte pouze originální náhradní díly.
- Použití přídatných zařízení nebo příslušenství nedoporučených dodavatelem může vést ke zraněním.
- Pro konkrétní práci zvolte vhodné zařízení. Nesnažte se přetěžovat přístroje či příslušenství s malým výkonem a používat je pro práci, která vyžaduje větší strojní zařízení.
- Zařízení nepřetěžujte. Práci odměřujte tak, aby mohlo bez námahy pracovat optimální rychlostí. Na poškození způsobené přetížením se nevztahuje záruka.
- Chraňte zařízení před nadměrnou teplotou a slunečním zářením.
- Zařízení není určeno pro práci pod vodou, ani ve vlhkém prostředí.
- Pokud zařízení delší dobu nepoužíváte, uložte ho na suchém uzamčeném místě mimo dosah dětí.
- Před spuštěním nářadí zkontrolujte všechny bezpečnostní prvky, zda pracují hladce a účinně. Přesvědčte se, zda všechny pohyblivé díly jsou v dobrém stavu.
- Zkontrolujte, zda některé díly nejsou prasklé nebo zadřené, přesvědčte se, že všechny díly jsou správně nasazené. Kontrolujte i všechny další podmínky, které mohou ovlivnit funkci nářadí.
- Pokud není jinak uvedeno v tomto návodu, je nutné poškozené díly a bezpečnostní prvky opravit nebo vyměnit.

! Sestavy

- Nepoužívejte zařízení, dokud není kompletně sestaveno podle pokynů manuálu, nebo rozkreslení dílů..

! Zvedací zařízení

- Zvedejte pouze břemena nepřesahující nosnost zvedáku.
- Držte ruce mimo dosah pohybujících-se částí.
- Břemeno spouštějte pomalu a zabraňte prudkým a neočekávaným zastavením či spuštěním.
- Zařízení je určeno pro provoz na pevných a vodorovných podkladech s hladkým povrchem.
- Zařízení je navrženo pro demontáž, instalaci a přepravu (pouze ve spuštěné poloze).
- Při spuštění dbejte, aby nedošlo ke skřípnutí končetin či předmětu mechanismem zvedáku.

! Hydraulická zařízení

- Stopový únik kapaliny z hydraulické pumpy a hydraulických pracovních válců je standardní vlastností každé hydraulické pumpy a pracovního válce a není nijak na závadu činnosti. Její úbytek je nutno průběžně doplňovat.
- Nikdy nepřekračujte maximální zatížení hydraulického válce. Nepřekračujte maximální vysunutí pístnice, protože je možné násilím vysunout pístnici ven z válce.
- Pokud není zatížení hydraulického válce soustředně, čerpejte opatrně. Pokud musíte k čerpání používat nadměrnou sílu, zastavte práci a nastavte válec tak, aby zatížení bylo více soustředné. Toto opatření by mělo snížit vynakládanou sílu.
- Udržujte zařízení mimo dosah tepla a ohně, protože tím se může poškodit.
- Při případném úniku hydraulické kapaliny na podlahu pracoviště může dojít k uklouznutí. Proto je nutno uniklou kapalinu ihned odstranit a použité materiály (sorbenty nebo čistící vlnu) řádně uskladnit (do uzavíratelné plechové nádoby) a předat k odborné likvidaci dle Zákona o odpadech.
- Nemíchejte hydraulické kapaliny různých výrobců.
- Dodržujte výměnné lhůty hydraulické kapaliny (min. 1× za rok při slabém provozu).
- Při výměně, doplňování a manipulaci dbejte na čistotu hydraulické kapaliny. Nečistoty podstatně snižují životnost zařízení a způsobí nenávratné poškození zařízení.
- Používejte ochranné krytky a záslepky pro zabránění vniknutí nečistot do zařízení.

! Silové zařízení

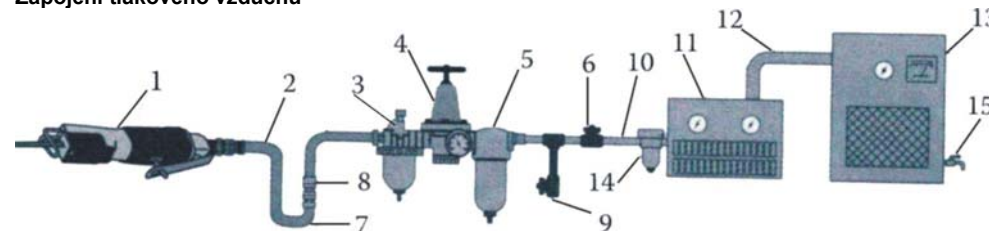
- Před začátkem údržbových prací na pneumatickém nebo hydraulickém zařízení zajistěte pozvolné snížení provozního tlaku na atmosférický.

MONTÁŽ

- Než vyhodíte obal od přístroje, zkontrolujte, zda v něm nezůstaly nějaké součástky. Pokud ano, vyhledejte si díl v seznamu dílů nebo na schématu sestavení a příslušný díl nainstalujte.
- Výrobek je dodáván v přepravním stavu. Pro jeho činnost ho stačí rozložit a fixovat pomocí čepů se závlačkami a šrouby s podložkami a maticemi. Tyto tvoří nedílnou součást jeřábu, musí být vždy vyu-

žity a je nutné před zahájením práce se zařízením vždy kontrolovat uchycení čepů a správnou polohu závlačky.

Zapojení tlakového vzduchu



Popis:

1. Pneumatické zařízení
2. Vzduchová hadice 3/8" (vnitřní rozměr)
3. Maznice
4. Regulátor tlaku
5. Filtr
6. Uzavírací ventil
7. Spirálová hadice
8. Rychlospojka a spona
9. Denní výpust
10. Trubka 1/2" (1,27 cm) nebo větší a vsuvka
11. Sušička vzduchu
12. Trubka 1" (2,54 cm) nebo větší a vsuvka
13. Vzduchový kompresor
14. Automatická výpust
15. Denní výpust

OBSLUHA

- Jeřáb se používá pro zvedání, posun a převoz břemen do 2 tun.
- Jeřáb je zakázáno používat na jiné než zpevněné vodorovné ploše bez jakýchkoli nerovností.
- Jeřáb obsahuje hák se zpětnou pojistkou, která musí být při činnosti jeřábu vždy v poloze zajištěno. Zvedání ramene jeřábu se provádí stlačením vzduchem prostřednictvím multiplikátoru nebo dvoustranným pohybem rukojeti hydraulické pístnice, spuštění ramene se provádí otočením šroubu v patě hydraulické pumpy.
- Je nutné dbát na opatrnost a nezapomínat na riziko náhlého spuštění břemene při příliš rychlém uvolnění šroubu.
- Při zavěšeném břemenu je nutné kontrolovat míru tzv. vyložení ramene v kombinaci s vytočením ramene do strany a zároveň hmotnost přenášeného břemene. Hrozí zde riziko bočního převrácení jeřábu.
- Při přetížení jeřábu se může nevratně poškodit hydraulická pumpa, vzduchový multiplikátor nebo konstrukce jeřábu a jejich možná reklamacce tak bude posouzena jako neoprávněná.

ÚDRŽBA

- Nářadí udržujte vždy v čistotě. Nečistoty, které vniknou do mechanismu nářadí mohou způsobit poškození nářadí.
- Na čištění nepoužívejte agresivní čistící prostředky a rozpouštědla.
- Kovové povrchy ošetřete hadrem navlhčeným v petroleji.
- Nepoužívané zařízení uskladněte nakonzervované na suchém místě, kde nebude korodovat.
- Veškeré údržbařské práce smí vykonávat pouze odborný personál.
- Pro opravy používejte pouze originální náhradní díly.