

## Návod k použití



*Bruska na pilové kotouče  
MTY8-70*



*Přečtěte si a dodržujte návod a bezpečnostní pokyny!*

*Technické změny, jakož i chyby tisku vyhrazeny!*

## Vážený zákazníku!

Tento návod k použití obsahuje důležité informace a pokyny k uvedení do provozu a používání brusky na pilové kotouče MTY8-70.

Návod k použití je nedílnou součástí stroje a nesmí od něj být odstraněn. Pokud stroj předáváte někomu třetímu, návod vždy přiložte!

### **Dbejte bezpečnostních pokynů!**

Před uvedením stroje do provozu si pozorně přečtěte návod. Usnadníte tím používání stroje a vyhnete se omylům a škodám.

Dodržujte bezpečnostní pokyny a varování. Jejich nedodržení může vést ke zranění.



**Vlivem stálého zlepšování našeho výrobku se mohou vyobrazení a obsah návodu lehce odlišovat od skutečnosti. Pokud narazíte na chybu, uvědomte nás o ní.**

**Technické změny vyhrazeny!**

## Autorské právo

© 2009

Tato dokumentace je chráněna autorským právem. Všechna práva vyhrazena! Obzvláště kopírování, přetisk, překlady nebo použití fotografií a vyobrazení budou trestně stíhány – soudní místo je Rohrbach, Rakousko!

## Adresa služby zákazníkům

**HOLZMANN MASCHINEN GmbH**

A-4170 Haslach, Marktplatz 4

Tel 0043 7289 71562 - 0

Fax 0043 7289 71562 - 4

MO-FR 8-12h & 13-17h GMT +1

info@holzmann-maschinen.at

<b>1</b>	<b>TECHNIKA</b>	<b>4</b>
1.1	Technická data .....	4
1.2	Hlučnost .....	4
1.3	Obsah dodávky .....	4
1.4	Prvky stroje .....	5
<b>2</b>	<b>BEZPEČNOST</b>	<b>6</b>
2.1	Správné použití .....	6
2.2	Nesprávné použití .....	6
2.3	Všeobecné bezpečnostní pokyny .....	6
2.4	Zvláštní bezpečnostní pokyn pro MTY8-70 .....	8
2.5	Ostatní rizika .....	8
<b>3</b>	<b>MONTÁŽ</b>	<b>9</b>
3.1	Příprava .....	9
3.1.1	Pracoviště .....	9
3.1.2	Montáž pro transport demontovaných dílů .....	9
3.2	Elektrický přívod .....	9
3.2.1	Prodlužovací kabel .....	10
<b>4</b>	<b>OBSLUHA</b>	<b>11</b>
4.1	Před uvedením do provozu .....	11
4.2	Provoz .....	11
<b>5</b>	<b>OBRÁZEK K NASTAVENÍ</b>	<b>12</b>
<b>6</b>	<b>ÚDRŽBA</b>	<b>13</b>
6.1	Mazání .....	13
6.2	Čištění .....	13
<b>7</b>	<b>ODSTRANĚNÍ ZÁVAD</b>	<b>14</b>
7.1	Objednávka náhradních dílů .....	15
<b>8</b>	<b>SLEDOVÁNÍ VÝROBKU</b>	<b>17</b>

# 1 TECHNIKA

## 1.1 Technická data

<b>Bruska MTY8-70</b>	
Výkon motoru	250 Watt / 0.5 PS (100%)
Napětí	230V/50Hz
Max. průměr kotouče	700 mm
Min. průměr kotouče	80 mm
Otáčky kotouče	2800 ot/min
Náklon motoru	±20°
Natočení držáku kotouče	-30° +45°
Hmotnost ca.	40 kg

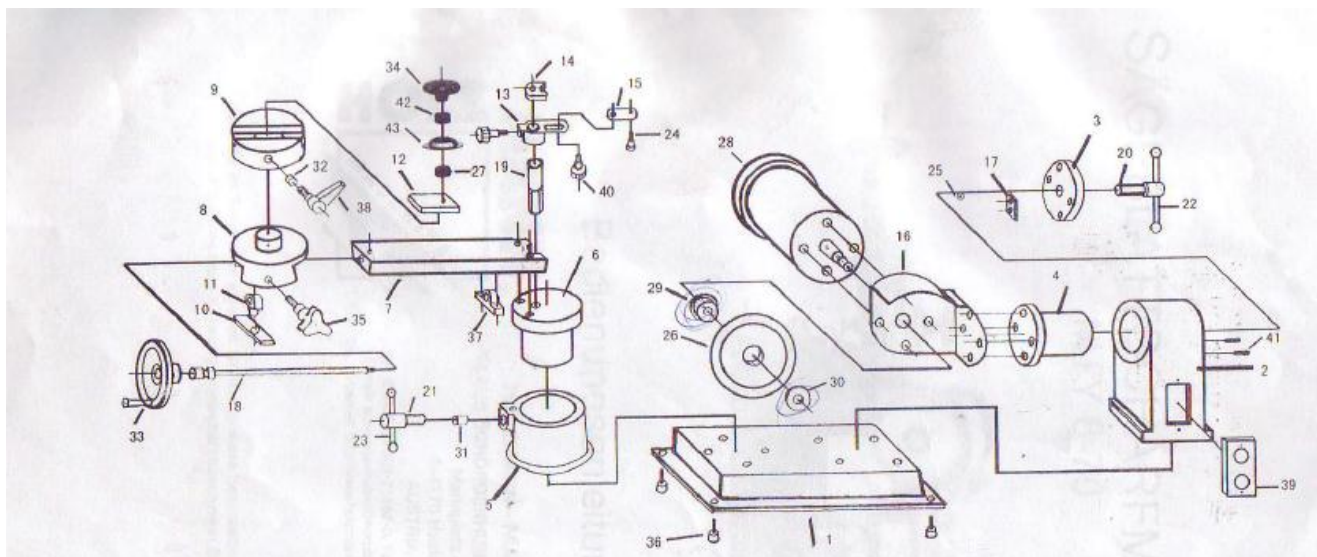
## 1.2 Hlučnost

**Dlouhodobé zatížení hlukem vyšším než 85 dB (A) může být zdraví škodlivé. Proto v těchto případech doporučujeme použít speciální chrániče sluchu, např. sluchátka nebo speciální pěnové zátky.**

## 1.3 Obsah dodávky

- Stroj MTY8-70
- Diamantový kotouč
- **Na přání:**
- Borazonový kotouč na chrom vanadové pily – není ve standardu

## 1.4 Prvky stroje



### Symbolické vyobrazení

- |                          |                        |
|--------------------------|------------------------|
| 1. Základní deska        | 23. Klička krátká      |
| 2. Držák motoru          | 24. Šroubovací doraz   |
| 3. Kryt                  | 25. Matice             |
| 4. Příruba motoru        | 26. Diamantový kotouč  |
| 5. Podstavec             | 27. Kryt               |
| 6. Rotační válec         | 28. Motor              |
| 7. Otočné rameno         | 29. Zadní podložka     |
| 8. Posuvný upínací trn   | 30. Přední podložka    |
| 9. Deska pro upnutí pily | 31. Hlavní osa         |
| 10. Vodítko matice       | 32. Malá osa           |
| 11. Matice               | 33. Nastavovací klička |
| 12. Kluzná deska         | 34. Upínací růžice     |
| 13. Rámeček              | 35. Upínací šroub      |
| 14. Krytka kotouče       | 36. Nožička            |
| 15. Držák dorazu         | 37. Nastavovací šroub  |
| 16. Bezpečnostní kryt    | 38. Rukojeť            |
| 17. Tlačná destička      | 39. Vypínač            |
| 18. Stavěcí šroub        | 40. Šroub              |
| 19. Svislý čep           | 41. Trn                |
| 20. Šroub dlouhý         | 42. Gumová podložka    |
| 21. Šroub krátký         | 43. Podložka           |
| 22. Klička dlouhá        |                        |

## 2 BEZPEČNOST

Stroj je možné používat pouze v bezvadném technickém stavu a v souladu s návodem k použití a bezpečnostními předpisy. Závady, které by mohly ovlivnit bezpečnost ihned odstraňte!

Je zakázáno měnit nebo demontovat bezpečnostní zařízení stroje nebo ho vyřadit z provozu!

### 2.1 Správné použití

- Stroj MTY8-70 je určen výhradně k broušení pilových kotoučů s tvrdokovovými zuby diamantovým brusným kotoučem.
- Maximální průměr kotouče 700 mm.
- Minimální průměr kotouče 80 mm.

### 2.2 Nesprávné použití

- Stroj není určen pro práci ve výbušném prostředí.
- Provoz stroje mimo výše uvedené technické parametry je zakázán.
- Provoz stroje bez k tomu určených bezpečnostních prvků je zakázán.
- Demontáž bezpečnostních prvků je zakázána.
- Provoz stroje na nerovném nebo kluzkém podkladu je přísně zakázán!
- Je zakázáno obrábět materiály, které nejsou výslovně dovoleny tímto návodem.
- Není dovoleno obrábění obrobků, které svými rozměry přesahují parametry, uvedené v tomto návodu.
- Není dovoleno používat nástroje, které neodpovídají normě EN847-1.
- Je zakázáno jakékoliv použití a provoz stroje, které není v souladu s jedním nebo více body bezpečnostních nebo provozních pokynů tohoto návodu.

**Za jiné použití stroje a z toho plynoucí škody nebo zranění nepřebírá firma HOLZMANN-MASCHINEN žádnou odpovědnost nebo záruku.**

### 2.3 Všeobecné bezpečnostní pokyny

**Varovné štítky a/nebo nálepky na stroji, které jsou nečitelné nebo odstraněné ihned vyměňte!**

Abyste předešli škodám a zraněním, je nutné **BEZPODMÍNEČNĚ** dodržovat následující pokyny:



**Pracovní místo v okolí stroje udržujte v čistotě, bez oleje, mastnoty, chladicí emulze a zbytků materiálu!**

**Zabezpečte dostatečné osvětlení pracoviště!**

**Stroj nikdy neprovozujte venku!**

**Při únavě, nesoustředěnosti, popř. pod vlivem léků, alkoholu nebo drog je práce se strojem zakázána!**



**Stoupaní a lezení na stroj je zakázáno!**  
**Převržení stroje může způsobit těžká zranění!**



**Stroj smí být obsluhována pouze vyškoleným personálem.**  
**Nepovolané osoby a zvláště pak děti se nesmí zdržovat v blízkosti pracujícího stroje!**



**Pokud pracujete se strojem, nenoste volný oděv, šperky, kravatu nebo rozpuštěné dlouhé vlasy.**  
**Volně ložené předměty se mohou dostat do otáčivých částí stroje a jejich vyvržení může vést k těžkým zraněním!**



**Při práci se strojem používejte vhodné ochranné vybavení a pomůcky (rukavice, brýle, ochranu sluchu, dýchací masku...!)**



**Provozujte stroj v dobře větraných prostorech a s odsáváním!**



**Pracující stroj nesmí být ponechán bez dozoru! Před opuštěním pracoviště stroj vypněte a počkejte, dokud se úplně nezastaví!**



**Před údržbou a seřizováním stroje ho odpojte od napájení! Předtím stroj hlavním vypínačem vypněte (poloha OFF).**  
**Nikdy nepoužívejte přívodní kabel k transportu nebo manipulaci se strojem!**

**Na stroji je jen několik míst, potřebujících údržbu. Není nutné stroj rozebírat.**  
**Opravy smí provádět pouze vyškolený personál!**

**Příslušenství: Používejte pouze příslušenství a náhradní díly doporučené firmou HOLZMANN!**

**Při problémech a otázkách se obraťte na náš personál.**

## 2.4 Zvláštní bezpečnostní pokyn pro MTY8-70



- **Všechny nástroje k nastavení stroje odstraňte ze stroje před zapnutím stroje!**
- **Dbejte na to, aby podpěra byla před zahájením práce řádně upevněna!**
- **Používejte pouze bezvadné brusné kotouče**
- **Zamezte obrábění nevyvážených a těžkých obrobků!**

## 2.5 Ostatní rizika

I při správném použití a dodržení všech bezpečnostních pokynů je nutné vyhnout se následujícím rizikům:

- Nebezpečí zranění rukou a prstů rotujícími částmi stroje a obrobku během provozu.
- Nebezpečí úrazu elektrickým proudem při dotyku vodivých částí stroje.
- Nebezpečí těžkého zranění (zvláště řezných poranění) nesprávným vedením nástroje (vždy od těla)!
- Poškození sluchu, pokud nebyly použity ochranné prostředky.
- Nebezpečí zranění zpětným vrhem obrobku, vymrštěním obrobku nebo jeho části.
- Nebezpečí zranění oka odletujícími částmi i při použití ochranných brýlí.

Tato rizika mohou být minimalizována při dodržení všech bezpečnostních pokynů, při správné údržbě stroje a při správném použití a obsluze stroje vyškoleným personálem.



## 3 MONTÁŽ

### 3.1 Příprava

#### 3.1.1 Pracoviště

Zvolte pro stroj vhodné místo;  
Dbejte přitom na bezpečnostní požadavky z kapitoly 2.

Zvolené místo musí mít vhodné připojení na elektrickou síť.

Je nutné zabezpečit volný prostor kolem stroje nejméně 0.8 m.



### VAROVÁNÍ

**Stroj umístěte na rovném a nekluzkém povrchu, jinak hrozí:  
Převrácení stroje!!!  
Nebezpečí zranění!!!**

#### 3.1.2 Montáž pro transport demontovaných dílů

Stroj se dodává předmontovaný. Před uvedením do provozu zkontrolujte dotažení všech šroubových spojů.

Namontujte diamantový brusný kotouč.

### 3.2 Elektrický přívod



### POZOR

**Práce na neuzemněném stroji je zakázána:**

**Při závadě hrozí zranění elektrickým proudem!**

Proto platí:

Stroj musí být uzemněn a připojen k uzemněné elektrické zásuvce

1. Elektrické zapojení stroje je připraveno k provozu s uzemněnou zástrčkou!
2. Zástrčka smí být namontována pouze kvalifikovaným elektromechanikem s příslušným oprávněním a zapojena do uzemněné zásuvky!
3. Dodávaná zástrčka se nesmí měnit. Pokud zástrčka nesouhlasí nebo je poškozena, smí být opravena nebo vyměněna pouze kvalifikovaným elektromechanikem s příslušným oprávněním!
4. V případě opravy nebo výměny se nesmí zemnicí vodič připojit k zásuvce pod napětím!
5. Nechte řádné uzemnění stroje zkontrolovat kvalifikovaným elektromechanikem s příslušným oprávněním!

6. Poškozený přívodní kabel ihned vyměňte!
7. Zkontrolujte, že napájecí napětí a frekvence odpovídá údajům na štítku stroje. Je dovoleno kolísání hodnot do  $\pm 5\%$ .
8. K zabezpečení dostatečného průřezu přívodních vodičů se držte údajů na štítku stroje a následující tabulky.
9. Připojení stroje k elektrické síti, jakož i následné dodatečné kontroly smí být provedeny pouze kvalifikovaným elektromechanikem s příslušným oprávněním.

<b>Pracovní proud (A)</b>	<b>Průřez vedení</b>	<b>Jištění</b>
do 10	2.5 mm <sup>2</sup>	12A
od 10 do 14	4.0 mm <sup>2</sup>	16A
od 14 do 18	6.0 mm <sup>2</sup>	20A
od 18 do 22	6.0 mm <sup>2</sup>	25A
od 22 do 28	10.0 mm <sup>2</sup>	32A
od 28 do 36	10.0 mm <sup>2</sup>	40A
od 36 do 46	16.0 mm <sup>2</sup>	50A

### 3.2.1 Prodlužovací kabel

Zkontrolujte, že je prodlužovací kabel v bezvadném stavu a vhodný pro přenos požadovaného výkonu. Poddimenzovaný kabel snižuje přenesený výkon a silně se zahřívá. Následující tabulka ukazuje odpovídající průřezy vodičů v závislosti na délce a proudu.

<b>Proud (A)</b>	<b>Prodlužovací kabel v metrech</b>					
	<b>8</b>	<b>16</b>	<b>24</b>	<b>33</b>	<b>50</b>	<b>66</b>
<b>&lt; 5</b>	16	16	16	14	12	12
<b>5 do 8</b>	16	16	14	12	10	n.e.
<b>8 do 12</b>	14	14	12	10	n.e.	n.e.
<b>12 do 15</b>	12	12	10	10	n.e.	n.e.
<b>15 do 20</b>	10	10	10	n.e.	n.e.	n.e.
<b>20 do 30</b>	10	n.e.	n.e.	n.e.	n.e.	n.e.

n.e. – není vhodné

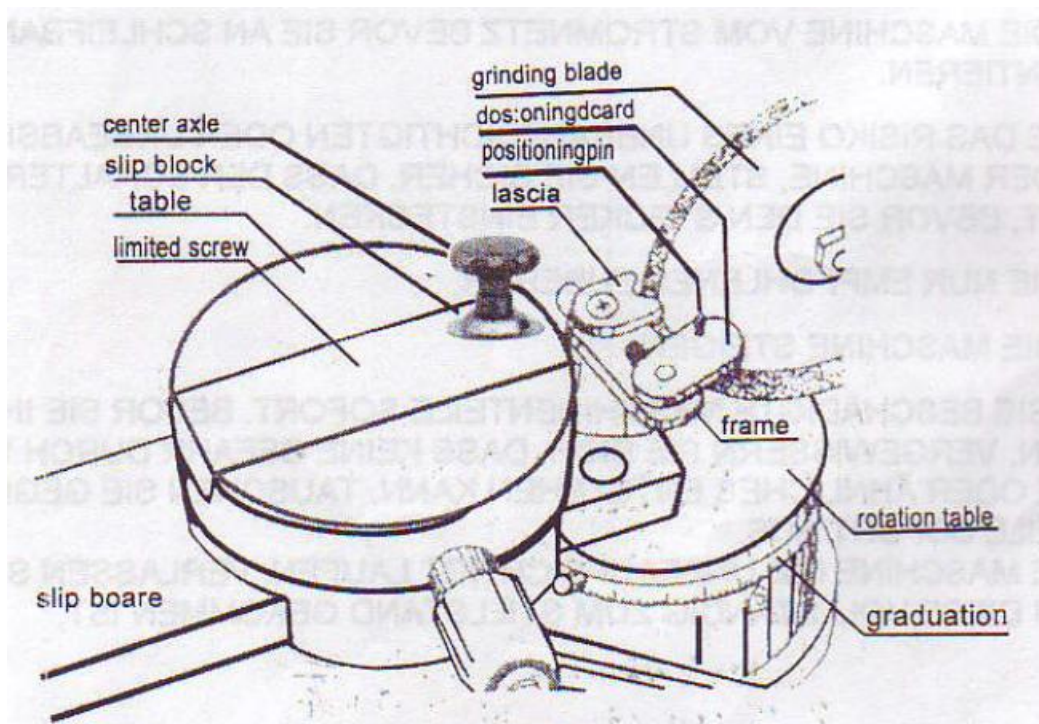
## 4 OBSLUHA

### 4.1 Před uvedením do provozu

- Před uvedením do provozu zkontrolujte správné usazení všech pohyblivých dílů.
- Zkontrolujte správné upnutí obrobku.
- Dávejte pozor na dráty nebo hřebíky v materiálu nebo na nehomogenity v materiálu, jako např. suky.
- Zkontrolujte, že pohyblivé díly stroje bezvadně fungují a nikde nedrhnou. Všechny díly musí být správně namontovány a nepoškozeny aby zajistily správný provoz za všech okolností.
- Před zapnutím stroje vždy protočte rukou diamantový kotouč, abyste se ujistili, že se volně otáčí a nedotýká se podpěry nebo lože.
- Zkontrolujte při tom také, že je při upnutí pilový kotouč co nejlépe vystředěný!
- Nikdy neodkládejte nářadí a nástroje na stroj. Před zapnutím stroje zkontrolujte, zda se na něm nenacházejí zapomenuté nástroje nebo jiné předměty.

### 4.2 Provoz

- Upněte pilový kotouč na otočné rameno s pomocí odpovídající vložky upínacího otvoru
- Nastavte úhel otočného ramene podle sklonu zubu
- Nastavte doraz zubu od hrany diamantového kotouče podle vzdálenosti mezi zuby pilového kotouče
- Nastavte náklon motoru podle náklonu zubů na kotouči – všechna zajištění pečlivě zajištěte
- Nyní pohybem rukou vedte jeden zub kotouče po dorazu a druhý ostřete diamantovým kotoučem. Po naostření pilový kotouč posuňte o další zub.



## 5 OBRÁZEK K NASTAVENÍ

**MTY 8-70 Kreissägeblattschärfgerät**

Abstand zwischen Bolzen und Schleifscheibe = Zahnabstand

Verfahrenmöglichkeit

Die Aufnahme des Sägeblattes, muss entsprechend des Sägeblattdurchmessers über das Handrad positioniert werden

Mittels der drehbar gelagerten Sägeblattaufnahme, kann jede Schneidengeometrie einfach angepasst werden.

Verstellwinkel

Fixierung

Anschlag ermöglicht definierten Spanabtrag am Sägezahn

Lasche mit Bolzen kann nach Lösen der entsprechenden Schrauben, auf den richtigen Zahnabstand eingestellt werden.

**MTY 8-70**  
Fordern Sie eine Edelkorundschleifscheibe zum Schleifen von CV-Blättern!

Anschlag (Bolzen)  
Lasche

[www.holzmann-maschinen.at](http://www.holzmann-maschinen.at)  
[info@holzmann-maschinen.at](mailto:info@holzmann-maschinen.at)

HOLZMANN MASCHINEN



## 6 ÚDRŽBA

### **POZOR**




**Čištění a údržbu stroje nikdy neprovádějte při zapnutém stroji!**

**Hrozí nebezpečí zranění nebo škody při nenadálém zapnutí stroje!**



**K tomu platí:**

**Před údržbou stroj vypněte a odpojte napájecí kabel od sítě!!!**

- Stroj má jen málo dílů, které musí být udržovány.
- Závady, které mohou ovlivnit bezpečnost stroje, nechte okamžitě odstranit.
- Opravy smí být provedeny pouze odborným personálem! Úplné a celkové čištění zaručuje dlouhou životnost a je důležitým předpokladem bezpečnosti.
- Po každém provozu se musí stroj vyčistit od prachu a pilin. Odsavačem odstraňte usazeniny a piliny a zbytky odstraňte stlačeným vzduchem.
- Každý měsíc namažte stroj  kovovou maznicí

### 6.1 Mazání

Stroj nejprve očistěte stlačeným vzduchem nebo štětcem nebo kartáčem od pilin a zbytků dřeva. Naneste slabou vrstvu strojního oleje na všechny pohyblivé díly.

### 6.2 Čištění

Plastové díly čistěte vlhkým hadrem nebo jemným čistícím přípravkem.

Lakované části stroje čistěte taktéž vlhkým hadrem nebo jemným čistícím přípravkem.

Nelakované části stroje nakonzervujte vhodným konzervačním olejem (např. WD40).

## 7 ODSTRANĚNÍ ZÁVAD

Před zahájením opravy závady vždy nejprve odpojte stroj od elektrické sítě.

**Závada:**

***Stroj se neroztočí***

**Příčina:**

- Není napětí v síti

**Závada:**

***Stroj během práce zastavuje***

**Příčina: Přetížení motoru**

- Kotouč je opotřebený a přetěžuje motor
- Nástroj špatně přiložen k obrobku

**Odstranění:**

Nechte zkontrolovat napájecí napětí elektromechanika s příslušným oprávněním. Zkontrolujte, že napájecí napětí a kmitočet odpovídá údajům na štítku stroje.

Je dovolená  $\pm 5\%$  odchylka.

Zkontrolujte jištění napájení.

Zkontrolujte prodlužovací kabel.

**Odstranění:**

- Vyměnit diamantový nebo borazonový kotouč

Provést správné nastavení podle geometrie pilového kotouče

## 7.1 Objednávka náhradních dílů

S originálními díly Holzmann získáte ideálně přizpůsobené díly, které vzájemně souhlasí. Originální díly prodlužují životnost vašeho stroje a zkracují dobu montáže.

### POKYN

**Použití jiných než originálních dílů má za následek ztrátu záruky!**

K tomu platí:

Při výměně dílů používejte pouze originální díly Holzmann!

Objednací adresa je v předmluvě tohoto návodu





## 8 SLEDOVÁNÍ VÝROBKU

Naše výrobky sledujeme i po dodání k zákazníkům.  
Pro jejich další zlepšení rádi využijeme vaše zkušenosti z provozu tohoto stroje.

- λ Problémy, které při provozu vznikly
- λ Vadná funkce, která nastala při určitých podmínkách
- λ Zkušenosti, které mohou být důležité pro ostatní uživatele

Prosíme vás o zaznamenání výše uvedených skutečností a jejich zaslání na naši adresu:


**HOLZMANN MASCHINEN**  
**Schörgenhuber GmbH**  
A-4170 Haslach, Marktplatz 4  
Tel 0043 7289 71562 - 0  
Fax 0043 7289 71562 - 4

**HOLZMANN MASCHINEN**  
**Humer GmbH**  
A-4710 Grieskirchen, Schlüsslberg 8  
Tel 0043 7248 61116 - 0  
Fax 0043 7248 61116 - 6