

Art.Nr.
5904403901
AusgabeNr.
5904403850
Rev.Nr.
2019-05-10



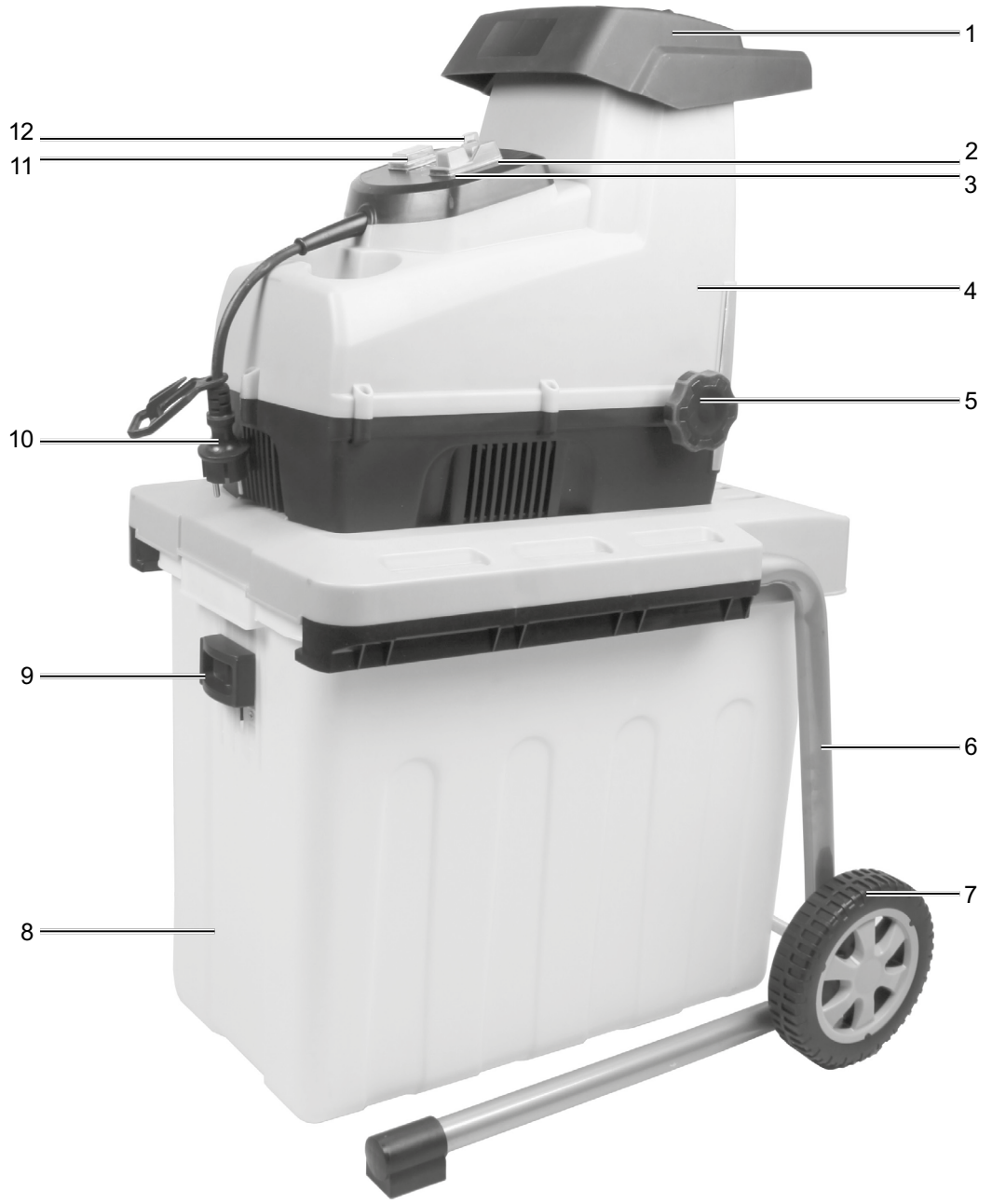
GS60

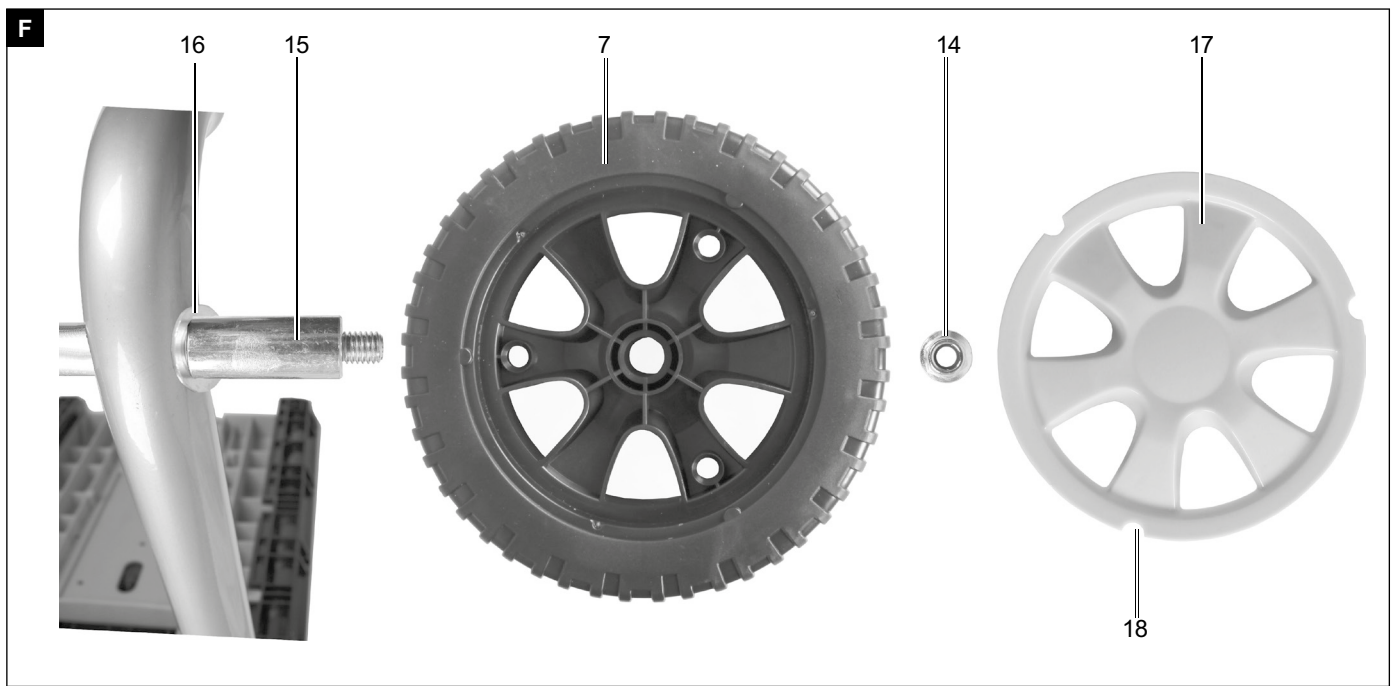
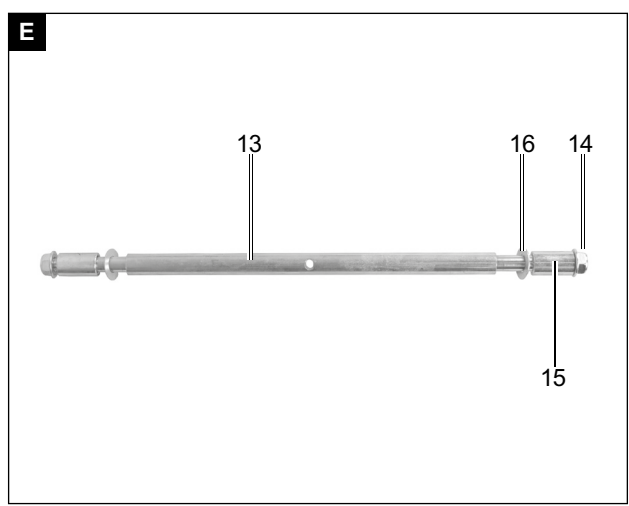
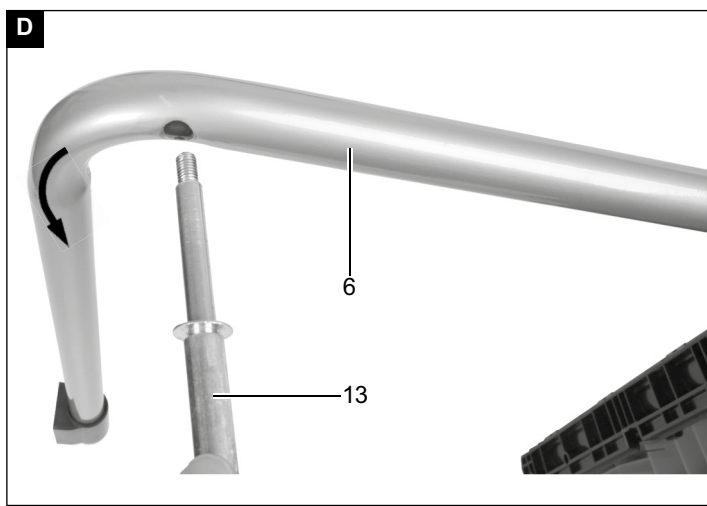
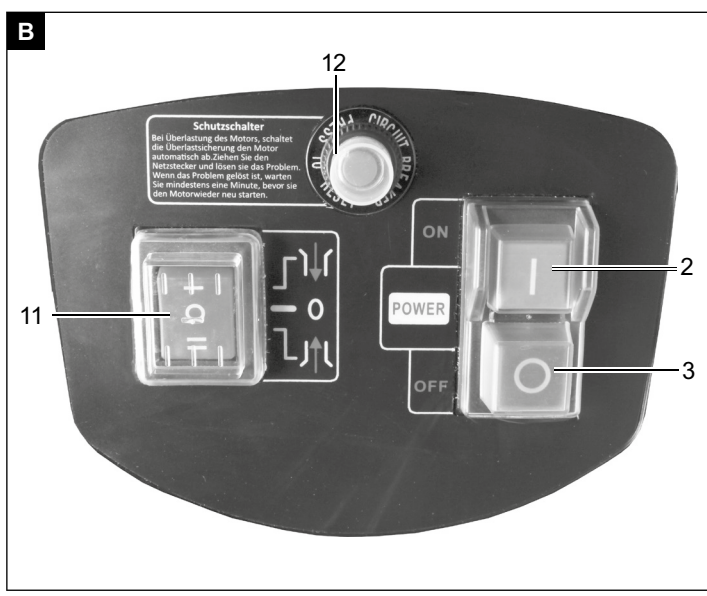
CZ

Tichý drtič

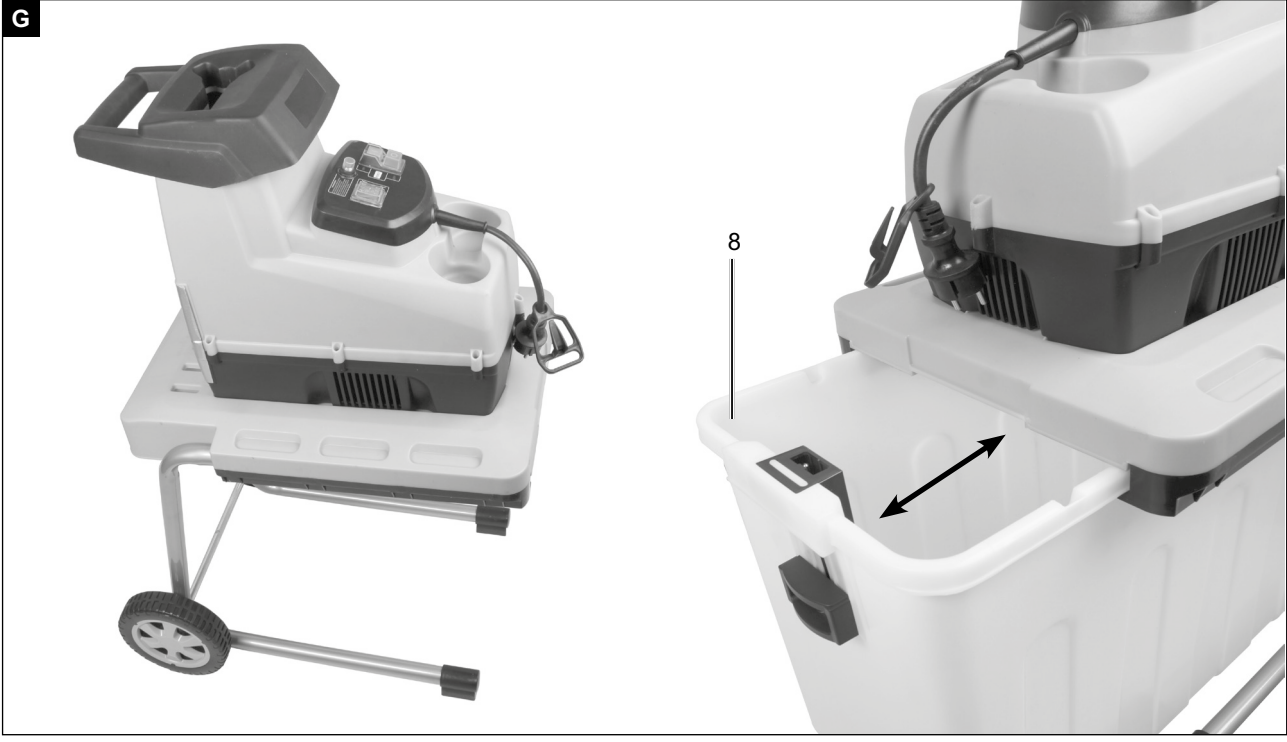
Překlad originálního návodu k obsluze

A

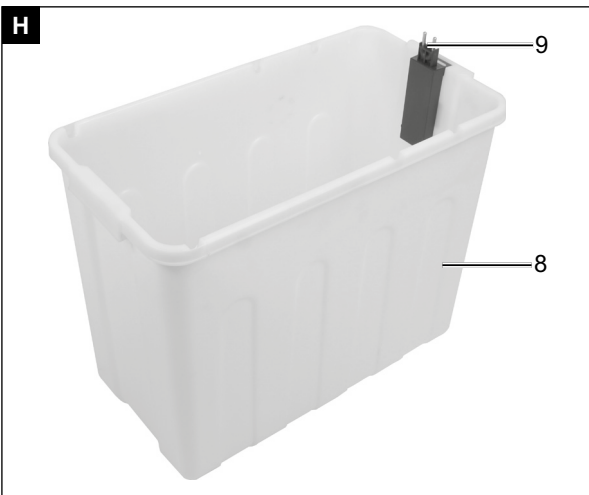




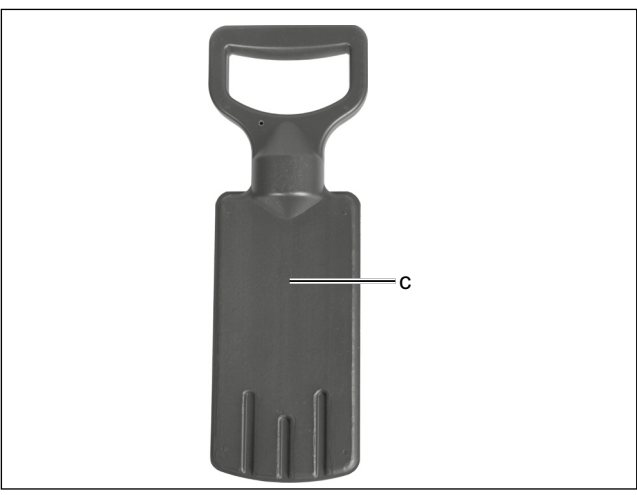
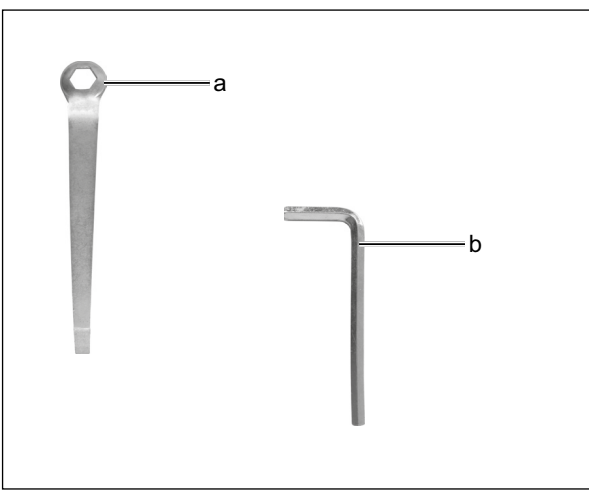
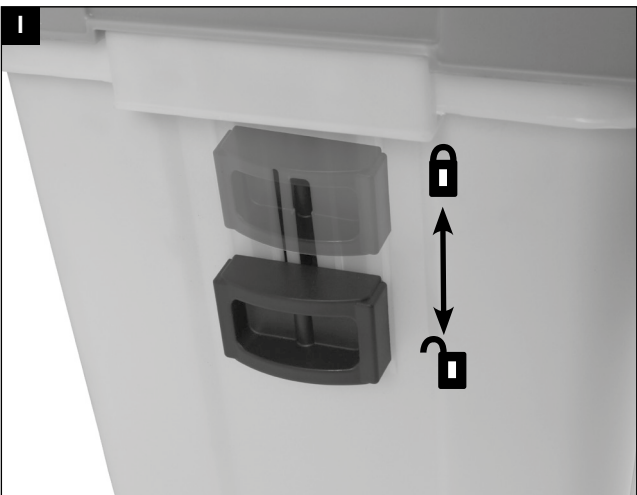
G



H



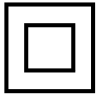
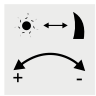



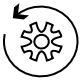

I



Popis symbolů

Účelem použití symbolů v tomto návodu je upoutat vaši pozornost na možná nebezpečí. Bezpečnostní symboly a vysvětlení, které je doprovází, musí být perfektně pochopeny. Varování v nich nezamezují nebezpečí a nemohou nahradit správnou činnost pro zamezení nebezpečí.

	Přečtěte si, pochopte a dodržujte všechny výstrahy.
	Před spuštěním tohoto stroje si důkladně přečtěte celý tento text týkající se provozních pokynů.
	Používejte ochranné brýle a ochranu sluchu.
	Při používání zařízení používejte ochranné rukavice!
	Nepoužívejte tento stroj jako žebřík!
	V okolí stroje se nesmí zdržovat žádná zvířata ani osoby nepracující přímo se zařízením!
	Chraňte drtič před vlhkem.
	Odpojte zástrčku napájecího kabelu od síťové zásuvky.
	Nebezpečí - Během provozu drtiče může dojít k vyvrstění předmětů.
	Je-li toto nářadí v chodu, udržujte ruce a nohy mimo otvory.
	Zaručená hladina akustického výkonu.
	Aretovací mechanismus otevřený
	Aretovací mechanismus zavřený
	Tento výrobek splňuje požadavky všech platných směrnic EU

	Třída ochrany 2
	Nastavení kontračepce
	Chod vpřed / vzad
	Hmotnost
	Tloušťka větví Ø
	Rychlost válce čepce
 Pozor!	V tomto návodu k obsluze jsme tímto symbolem označili místa, která se týkají vaší bezpečnosti.

Obsah:	Strana:
1. Úvod	8
2. Popis zařízení (obr. A)	8
3. Rozsah dodávky	8
4. Určené použití.....	9
5. Bezpečnostní informace	9
6. Technické údaje	11
7. Před spuštěním nářadí	11
8. Montáž	11
9. Obsluha	12
10. Elektrické zapojení.....	12
11. Čištění a údržba.....	13
12. Uložení.....	14
13. Likvidace a recyklace.....	14
14. Odstraňování závad.....	14

1. Úvod

Výrobce:

scheppach
 Fabrikation von Holzbearbeitungsmaschinen GmbH
 Günzburger Straße 69
 D-89335 Ichenhausen

Vážený zákazníku,

doufáme, že vám vaše nové nářadí přinese hodně potěšení a úspěchů.

Poznámka:

V souladu s platnými zákony, které se týkají odpovědnosti za výrobek, výrobce tohoto zařízení nepřebírá odpovědnost za poškození tohoto výrobku nebo za škody způsobené tímto výrobkem, ke kterým dojde z následujících důvodů:

- Nesprávná manipulace
- Nedodržení návodu k obsluze
- Opravy prováděné třetí stranou a nikoliv v autorizovaném servisu
- Instalace nebo výměny pomocí neoriginálních náhradních dílů
- Jiné, než specifikované použití
- Poruchy elektrického systému, které byly způsobeny nedodržením elektrických předpisů a předpisů VDE 0100, DIN 57113, VDE0113.

Doporučujeme:

Před montáží a použitím tohoto nářadí si přečtěte kompletní text tohoto návodu k použití.

Návod k použití je určen k tomu, aby se uživatel seznámil s tímto nářadím, a aby při jeho používání využil všech jeho možností v souladu s uvedenými doporučeními.

Tento návod k použití obsahuje důležité informace o tom, jak provádět bezpečnou, profesionální a hospodárnou obsluhu tohoto nářadí, jak zamezit rizikům, jak ušetřit náklady na opravy, jak zkrátit doby prostojů a jak zvýšit spolehlivost a prodloužit životnost nářadí.

Mimo bezpečnostních předpisů uvedených v tomto návodu k použití musíte dodržovat také všechny platné předpisy, které se týkají provozu tohoto nářadí ve vaší zemi. Uchovejte tento návod k použití stále v blízkosti nářadí a uložte jej do plastového obalu, aby byl chráněn před nečistotami a vlhkostí. Přečtěte si tento návod před každým použitím nářadí a pečlivě dodržujte všechny v něm uvedené informace.

Toto nářadí mohou používat pouze osoby, které byly řádně proškoleny v jeho obsluze a které byly řádně informovány o nebezpečích souvisejících s jeho obsluhou. Při obsluze tohoto nářadí musí být dodržen stanovený minimální věk.

Kromě bezpečnostních upozornění obsažených v tomto návodu k obsluze a specifických předpisů pro danou zemi

je třeba dodržovat obecně uznávané technické předpisy pro provoz stejných zařízení.

Nepřijímáme žádnou odpovědnost za škody nebo nehody, které vznikly v důsledku nedodržení zde uvedených pokynů a bezpečnostních instrukcí.

2. Popis zařízení (obr. A)

1. Vkládací otvor
2. Spínač zapnuto/On
3. Spínač vypnuto/Off
4. Těleso zařízení
5. Seřizovací šroub
6. Opěrná noha
7. Kolečko
8. Sběrná nádoba
9. Aretovací mechanismus
10. Síťová přípojka
11. Spínače směru rotace válce
12. Resetovací spínač
13. Hnací poloosa
14. Pojistná matice
15. Objímka kola
16. Podložka
17. Kryt kola
18. Drážka

- a. Klíč
- b. Imbusový klíč
- c. Pěchovadlo

3. Rozsah dodávky

- Pěchovadlo
- Těleso zařízení
- Hnací poloosa
- Sběrná nádoba s aretovacím mechanismem
- Kolo (2 kusy)
- Pojistná matice (2 kusy)
- Objímka kola (2 kusy)
- Podložka (2 kusy)
- Kryt kola (2 kusy)
- Klíč
- Imbusový klíč
- Návod k obsluze

Příslušenství

- zahradní nůžky
- rukavice

4. Určené použití

Toto zařízení může být používáno pouze pro určený účel. Jakékoli jiné použití je považováno za nesprávné použití. Uživatel/obsluha, a nikoliv výrobce, je zodpovědný za jakékoli škody nebo zranění jakéhokoli druhu vyplývající z takového použití.

Součástí určeného použití tohoto zařízení jsou také upozornění na bezpečnostní odkazy, a také montážní a provozní pokyny uvedené v návodu k obsluze.

Osoby provozující toto zařízení a provádějící jeho údržbu musí být seznámeny s tímto návodem a informovány o potenciálních nebezpečích.

Dále musí důsledně dodržovat platné bezpečnostní předpisy.

K tomu obecné předpisy bezpečnosti a ochrany zdraví při práci.

Odpovědnost výrobce za výrobek a následné škody se ruší v případě jakýchkoliv úprav prováděných na zařízení.

Tento stroj se může používat pouze s původním příslušenstvím a originálními součástmi výrobce.

Je třeba dodržovat pokyny výrobce týkající se bezpečnosti, obsluhy a údržby a také technické parametry uvedené v části „Technické údaje“.

Zahradní drtič lze používat pouze na drcení větviček, větví, keřů, zahradního odpadu, papíru a kartonu.

Určený účel použití zahrnuje drcení

- všech typů větví do maximálního průměru 45 mm (v závislosti na druhu dřeva a stáří větví)
- povadlého měkkého zahradního odpadu společně s větviemi

Do drtiče nepatří kameny, sklo, kov, kosti, plast ani textil.

Uvědomte si prosím, že toto zařízení není určeno pro použití v komerční, obchodní nebo průmyslové sféře. Je-li toto nářadí používáno v komerční, obchodní nebo průmyslové sféře nebo pro jiné podobné účely, naše záruka ztrácí platnost.

5. Bezpečnostní informace

- Tento spotřebič není určen k obsluze osobami (včetně dětí) se sníženými fyzickými, smyslovými nebo duševními schopnostmi, nebo s nedostatkem zkušeností a znalostí, pokud těmto osobám nebyl stanoven dohled, nebo pokud jim nebyly poskytnuty instrukce týkající se použití výrobku osobou odpovědnou za jejich bezpečnost.
- Děti by měly být pod dozorem, aby bylo zajištěno, že si s tímto zařízením nebudou hrát.
- Nikdy nedovolte dětem nebo jiným osobám, které nejsou seznámeny s tímto návodem k obsluze, aby používaly tento výrobek. Minimální věk pro obsluhu tohoto zařízení stanovují místní předpisy pro použití drtiče.

Dodržujte místní hlukové předpisy.

Pozor!

Při práci s elektrickým zařízením dodržujte následující základní bezpečnostní opatření za účelem prevence úrazu elektrickým proudem, jiného zranění a požáru:

Příprava:

- Drtič nikdy nepoužívejte v blízkosti osob nebo zvířat.
- Po celou dobu provozu používejte ochranu zraku a sluchu.
- Noste odpovídající pracovní oblek, pracovní rukavice, pevnou obuv a dlouhé kalhoty. Nenoste volný oděv nebo oděvy se šňůrkami či visícími opasky.
- Drtič provozujte výhradně na venkovní ploše (stranou zdi a jiných pevných konstrukcí) na pevném a rovném povrchu.
- Nepoužívejte drtič na površích, které by mohl poškodit vyklápný materiál.
- Před spuštěním drtiče zkontrolujte veškerá šroubová spojení a další pevnící prvky, jestli jsou správně utažené. Kryty musí být řádně upevněny a v dobrém provozním stavu. Vyměňujte poškozené nebo nečitelné štítky.
- Používejte pouze náhradní díly a příslušenství dodávané a doporučené výrobcem. Použití dílů třetích stran ruší záruku s okamžitou platností.
- Zapnutý drtič nenechávejte bez dozoru a skladujte ho na suchém místě mimo dosah dětí.
- Drtič připojte jen do řádně uzemněné zásuvky elektrické sítě. Prodlužovací kabel a zásuvka musí být řádně uzemněné.
- Při venkovním použití musí být připojen drtič přes jistič zbytkového proudu s vypínacím proudem ne vyšším než 30 mA.
- Při obsluze tohoto stroje stůjte vždy mimo prostor vykládky.

Provoz zařízení:

- Podávací trychtýř musí být prázdný před spuštěním drtiče.
- Obličej, vlasy a tělo udržujte dál od plnicího otvoru.
- Během provozu je zakázáno do podávacího trychtýře sahat. Po vypnutí drtič ještě chvíli běží.
- Při práci s drtičem vždy zaujměte pevný a vyrovnaný postoj. Nenaklánějte se vpřed ani nestůjte při vkládání materiálu nad drtičem.

- Materiál vkládaný do drtiče nesmí obsahovat tvrdé předměty z kovu, kamene, skla a podobných materiálů.
- Drtič nepoužívejte v dešti nebo jinak nevhodném počasí. Pracujte za denního světla nebo při dobrém osvětlení.
- Nepoužívejte drtič, jste-li unaveni nebo pod vlivem alkoholu nebo léčiv. Dělejte si pravidelné přestávky na odpočinek.
- V následujících situacích vypněte drtič a odpojte ho ze zásuvky:
 - pokud zařízení nepoužíváte,
 - při přepravě, nebo pokud od něj odcházíte,
 - před uvolněním zaseklé čepele,
 - při prohlídce nebo čištění drtiče, při odstraňování překážek,
 - při provádění údržby, čištění nebo výměně příslušenství,
 - před přesunem nebo zdviháním drtiče,
 - v případě vniknutí cizích předmětů do drtiče, pokud drtič vydává nezvyklé zvuky nebo vibrace (zkontrolujte drtič před jeho opětovným spuštěním)
- Nadrcený materiál se nesmí hromadit v místě výsyvky. Mohl by bránit úplnému vysypání a tlačít materiálu zpět do drtiče.
- Drtič s běžícím motorem nepřemísťujte.
- Končetiny i další části těla a oblečení udržujte daleko od plnicí komory i výsyvky a také všech pohyblivých součástí.
- Pokud dojde k zablokování na vstupu nebo výstupu stroje, vypněte motor a odpojte drtič od sítě a teprve potom odstraňte překážky. Motor musí být bez nečistot nebo nahromaděného materiálu, jinak hrozí jeho poškození nebo požár. Dávejte pozor, při spuštění motoru je ihned aktivován řezný nástroj.
- Pokud se do řezného nástroje dostanou cizí předměty, nebo pokud zařízení vydává nezvyklé zvuky či vibrace, okamžitě vypněte motor a nechte chvíli stroj v klidu. Proveďte následující kroky:
 - Zkontrolujte stroj na případné poškození.
 - Zkontrolujte správné usazení a dotažení všech součástí, případně utáhněte.
 - Pokud měníte nebo opravujete nějaké díly, musí být stejné kvality.
- Všechny kryty a zástěny musí být namontované a v dobrém stavu.

Pozor! Nižší uvádíme doporučení, jak se vyhnout poškození čepelí a případným zraněním:

- Pravidelně čistěte ventilační otvory, dodržujte stanovenou údržbu.
- Nepřetěžujte zařízení. Pracujte pouze ve vyznačeném pracovním prostoru. Nepoužívejte stroje s nízkým výkonem pro náročné práce. Nepoužívejte drtič k účelům, ke kterým není určen.
- Drtič vypínejte teprve až když je plnicí trychtýř zcela

prázdný, protože jinak se může drtič ucpat a nebude startovat.

- Nepokoušejte se opravovat drtič sami, pokud k tomu nejste kvalifikováni. Jakékoliv jiné činnosti nepopsané v tomto návodu mohou provádět výhradně naše servisní střediska.

Elektrická bezpečnost

Pozor!

Bezpečnostní instrukce pro prevenci nehod a úrazů elektrickým proudem:

- Prodlužovací kabel připojte přes dodanou odlehčovací podpěru.
- Poškozené kabely, spojky, zástrčky nebo propojky neodpovídající specifikacím se nesmí používat. V případě poškození kabelu okamžitě kabel odpojte ze zásuvky. Do odpojení přívodního kabelu ze zásuvky s ním nic nedělejte.
- Je-li napájecí kabel tohoto zařízení poškozen, musí být vyměněn výrobcem, jeho servisním technikem nebo osobou s příslušnou kvalifikací, aby bylo vyloučeno jakékoliv nebezpečí.
- Drtič nikdy nepoužívejte, pokud správně nefunguje hlavní vypínač. Hlavní vypínač musí vždy opravovat náš servis.
- Používejte pouze prodlužovací kabely schválené pro venkovní použití s odolností proti postříkání vodou. Prodlužovací kabely musí mít průřez vodiče při délce do 25 m minimálně 1,5 mm², a 2,5 mm² u kabelů nad 25 m. Před použitím vždy kabel plně rozviňte. Kabel pravidelně kontrolujte, jestli není poškozen.
- Nepřenášejte drtič uchopením za napájecí kabel. Chraňte kabel před teplem, olejem a ostrými hranami.

Varování!

Toto elektrické nářadí vytváří během provozu elektromagnetické pole. Toto pole může v určitých podmínkách poškodit aktivní nebo pasivní lékařské implantáty. Před použitím tohoto elektrického nářadí z důvodu zabránění rizika vážných nebo smrtelných úrazů doporučujeme osobám s lékařskými implantáty provést konzultaci s jejich lékařem a výrobcem lékařského implantátu.

Zbytková rizika

Tento stroj byl zkonstruován podle nejnovějších poznatků v oblasti techniky a v souladu s požadavky bezpečnostních předpisů. Nicméně i přesto se mohou během provozu objevit zbytková rizika.

- Při použití nesprávného nebo poškozeného napájecího kabelu hrozí úraz elektrickým proudem.
- Uvolněte tlačítko rukojeti a vypněte drtič před jakoukoliv činností.
- I když budete používat toto elektrické nářadí v souladu s pokyny, nelze vyloučit určitá zbytková rizika.
- Zbytková rizika mohou být zmenšena dodržováním pokynů v částech „Bezpečnostní pokyny“, „Schválené použití“ a v celém návodu k obsluze.
- Zabraňte náhodnému spuštění drtiče: netiskněte spouštěcí tlačítko, připojujete-li zástrčku napájecího kabelu k síťové zásuvce.
- Používejte doporučené nářadí v tomto návodu. Tak vám drtič bude poskytovat optimální výkon.
- Do aktivní řezné zóny nikdy během provozu nestrkejte ruce.

6. Technické údaje

Rozměry D × Š × V	650 × 455 × 910 mm
Průměr válce čepele	90 mm
Počet nožů	8
Objem sběrného koše	60 l
Pojezdová kola	175 mm
Hmotnost (kg)	19,0 kg
Tloušťka větví max Ø	45 mm
Motor	230–240 V ~ 50 Hz
Příkon P1	2800 W
Rychlost válce čepele	60 (1/min)
Typ provozu	P40

Technické změny vyhrazeny!

Hladina hluku

Zaručená hodnota akustického výkonu L_{WA}	94 dB(A)
Naměřená hladina akustického výkonu L_{WA}	91,7 dB(A)
Odchylna měření K	2,67 dB(A)
Hladina akustického tlaku L_{pA}	79,1 dB(A)
Odchylna měření K_{pA}	3 dB(A)

Poznámka: Uvedené hodnoty byly určeny podle požadavků standardizovaného testovacího postupu a mohou být použity pro vzájemné porovnání s jiným elektrickým nářadím. Tyto hodnoty můžete použít pro předběžné vyhodnocení hlukové zátěže uživatele tímto výrobkem.

7. Před spuštěním nářadí

⚠ DŮLEŽITÉ!

Před prvním použitím musíte toto zařízení kompletně sestavit!

- Otevřete balení a opatrně vyjměte nářadí.
- Odstraňte obalový materiál a všechny přepravní držáky (jsou-li nějaké použity).
- Zkontrolujte, zda je dodávka kompletní.
- Zkontrolujte nářadí i příslušenství, zda nedošlo při přepravě k jejich poškození
- Zkontrolujte nářadí i příslušenství, zda nedošlo při přepravě k jejich poškození.
- V případě poškození je nutné o reklamaci ihned informovat prodejce. Na pozdější reklamace nebude brán zřetel.
- Je-li to možné, uložte obal až do uplynutí záruční doby
- Před použitím zařízení si přečtěte provozní pokyny, abyste se s ním řádně seznámili.
- Používejte pouze originální spotřební a náhradní díly a příslušenství. Náhradní díly lze objednat u specializovaného prodejce.
- Při objednání uvádějte naše katalogová čísla dílů a také typ a rok výroby zařízení.
- Před připojením tohoto zařízení k elektrické síti se ujistěte, zda se údaje na výrobním štítku shodují s údaji příslušné elektrické sítě.

⚠ VAROVÁNÍ!

Toto zařízení a obalový materiál nejsou hračky!

Nikdy nedovolte dětem, aby si hrály s plastovými sáčky, fóliemi a malými díly! Při nedodržení tohoto pokynu hrozí nebezpečí požáru nebo výbuchu!

8. Montáž

⚠ VAROVÁNÍ!

Před prováděním jakéhokoli seřízení vždy odpojte zástrčku napájecího kabelu od zásuvky.

1. Montáž opěrné nohy (obr. C)
 - Otočte drtič tak, abyste mohli otočit opěrnou nohu o 180°.
 - Vložte hnací poloosu (13) do určené polohy na opěrné noze. (Obr. D)
2. Montáž kol (obr. E/F)
 - Obě kola namontujte podle obr. F. K dotažení použijte dodané nářadí. POZNÁMKA: Pokud se vám při dotažení otáčí hnací poloosa, použijte na její přidržení dodaný imbusový klíč (b).
 - Po dotažení pojistné matice (14), nasadte kryt kola (17) na kolo (7). Polohu určují drážky (18).
3. Montáž sběrné nádoby (obr. G)
 - Aretovací mechanismus (13) na sběrné nádobě (8) dejte do jeho nejnižší polohy (obr. G).

- Sběrnou nádobu plně zatlačte do rámu.
- Aretovací mechanismus (9) na sběrné nádobě (8) dejte do jeho nejvyšší polohy (obr. I).

9. Obsluha

Varování! Drtič je možné spustit pouze když je sběrná nádoba (8) plně zatlačena do rámu a aretovací mechanismus (9) v horní poloze.

Ovládací panel (obr. B)

- **Spínač zapnuto/On (2):** Stisknutím tohoto tlačítka spustíte drtič.
- **Spínač vypnuto/Off (3):** Stisknutím tohoto tlačítka vypnete drtič.
- **Spínač směru rotace válce (11):**
- Tlačítko „▲“ - proti směru hodinových ručiček: Po stisknutí tohoto tlačítka se válec s čepelí bude točit proti směru hodinových ručiček.
Tato funkce je nezbytná pro případ podání zaseklého materiálu. Tuto funkci je možné využít pouze, pokud je drtič v provozu.
- Tlačítko „▼“ - ve směru hodinových ručiček: Tímto tlačítkem přepnete směr válce s čepelí ze směru proti hodinovým ručičkám na ve směru hodinových ručiček.
- **Resetovací tlačítko (12):** Ochrana proti přetížení

Práce s drtičem

Aby se drtič nezasekl, je vhodné větve střídat se zahradním odpadem a staršími větvemi.

- Sběrná nádoba (8) musí být plně zatlačena do rámu a aretovací mechanismus (9) v horní poloze.
- Připojte drtič k síti.
- Zapněte drtič hlavním vypínačem (3).
- Vložte materiál do podávacího trychtýře, který ho vtáhne dovnitř.
- **Pozor:** Pokud se materiál zasekne, nejdříve pomocí červeného spínače vypnuto/Off (3) drtič vypněte. Tlačítko směru rotace válce (11) stiskněte dolů na značku “ = “. Drtič spustíte zeleným tlačítkem (2). Vypněte drtič stisknutím červeného tlačítka (3). Odstraňte zaseklý materiál.
Přepněte spínač (11) na značku “ - “. • Drtič je nyní připraven k provozu.
- **Před přidáním další dávky musí být první dávka zcela zpracována.**
- V žádném případě netlačte materiál do trychtýře rukama. Použijte pěchovadlo (c) nebo další materiál určený k drcení.
- Po dokončení prací s drtičem drtič vypněte a odpojte ze sítě.

Vyprázdnění sběrného koše

- Vypněte drtič vypínačem (3).
- Přesuňte aretovací mechanismus (9) do nejnižší polohy.
- Vytáhněte sběrnou nádobu (8) a vysypte ji.
- Vložte sběrnou nádobu (8) a zatlačte aretovací mechanismus (9) opět nahoru.

Nastavení kontračepele

Kontračepel a válec čepel jsou ideálně seřizeny výrobcem.

Opětovné seřízení čepel je nutné jen tehdy, pokud se opotřebuje. Pro nejlepší výkon musí být vzdálenost mezi kontračepelí a válcem čepel přibližně 0,50 mm.

- Zapněte drtič.
- Otáčejte seřizovacím kolečkem (5) ve směru hodinových ručiček dokud není slyšet slabý zvuk broušení.
- Při otočení seřizovacího kolečka (5) ve směru hodinových ručiček o polovinu otáčky, je válec čepelí blíž ke kontračepeli než stanovených 0,5 mm.

VAROVÁNÍ: Pokud se čepel drtiče dotkne kontračepele, bude oříznuta a malé železné piliny mohou vypadávat s výstupního otvoru. Toto je chybné a je třeba nastavení upravit na správnou vzdálenost, jinak dojde k příliš rychlému opotřebování kontračepele.

Ochrana proti přetížení

V případě přetížení, například pokud je větev příliš silná, se zařízení automaticky vypne.

Po krátké přestávce (přibližně 5 minut) stiskněte resetovací tlačítko (12).

10. Elektrické zapojení

Ve stroji je nainstalován elektromotor, který je zapojen a připraven k použití. Zapojení splňuje požadavky příslušných předpisů a norem VDE a DIN. Zásuvka zákazníka a prodlužovací kabel musí tyto předpisy také splňovat.

Poškozené kabely elektrického připojení

Často dochází k poškození izolace elektrických kabelů.

Příčiny mohou být následující:

- Místa stlačení, jsou-li připojovací kabely vedeny přes okna nebo dveřní rámy.
- Smyčky, ve kterých došlo ke zkroucení a poškození kabelu.
- Místa s ostrými hranami, kde přes na nich položené kabely, někdo přešel.
- Poškození izolace vznikající při vytržení zástrčky kabelu ze zásuvky ve zdi.
- Praskliny vlivem stář.

Takto poškozené elektrické kabely nesmí být používány a jsou velmi nebezpečné z důvodu poškození izolace.

Provádějte pravidelnou kontrolu, zda nejsou napájecí kabely poškozeny. Během prohlídky nesmí kabely viset na rozvodné síti.

Elektrické kabely musí splňovat požadavky platných předpisů VDE a DIN. Požívejte výhradně kabely s označením „H05VV-F“.

Toto označení musí na kabelech být.

Střídavý elektromotor

- Napájecí napětí musí být 230 V~
- Prodlužovací kabely s délkou do 25 m musí mít průřez vodiče 1,5 mm².

Zapojení a opravy elektrického vybavení mohou být prováděny pouze kvalifikovanými odborníky.

- Výrobek splňuje požadavky normy EN 61000-3-11 a podléhá speciálním podmínkám zapojení. To znamená, že tento výrobek nelze zapojit do libovolného přípojného bodu.
- Vlivem nevhodných podmínek v napájecím napětí může výrobek způsobit přechodné výkyvy v napájení.
- Tento výrobek je možné připojit výhradně k přípojným bodům, které
 - a) nepřekračují maximální povolenou hranici impedance "Z", nebo
 - b) mají přípustné zatížení sítě minimálně 100 A na fázi.
- Jako uživatel jste povinen po konzultaci se společností zabývající se elektrickou energií zajistit, aby připojovací bod, ve kterém chcete provozovat produkt, splňoval jeden ze dvou výše uvedených požadavků a) nebo b).

U jednofázového střídavého elektromotoru doporučujeme pojistku C 16A nebo K 16A pro stroje s vysokým rozběhovým proudem (od 3000 W)!

11. Čištění a údržba

Práce na drtiči, které nejsou popsány v tomto návodu, smí provádět pouze autorizovaný servis. Vždy používejte originální náhradní díly.

Při práci s čepelovým válcem vždy používejte ochranné rukavice.

Vypněte drtič, odpojte ho ze sítě a vyčkejte, dokud se řezný válec zcela nezastaví, pak můžete zahájit práce.

Běžné čištění a servis

Nestříkejte vodu na drtič. Nebezpečí úrazu elektrickým proudem.

- Drtič, jeho kola a ventilační otvory udržujte v čistotě. Na čištění používejte kartáč nebo hadr, nepoužívejte čističe ani rozpouštědla.
- Stav drtiče pravidelně kontrolujte, zejména pak stav ochranných krytů, nesmí být opotřebené, poškozené a musí být řádně připevněny před každým použitím. Zkontrolujte, zda jsou utaženy matice a šrouby.
- Kryty a chrániče musí být řádně připevněny a nesmí být poškozené. V případě nutnosti vyměňte vadný díl.
- Drtič skladujte na suchém místě mimo dosah dětí. Drtiče nezakrývejte plastovou fólií, mohlo by dojít k tvorbě plísně.

VAROVÁNÍ!

Při jakémkoliv seřízení nebo opravě vždy odpojte zástrčku napájecího kabelu od zásuvky.

Zapojení a opravy

Zapojení a opravy elektrického vybavení mohou být prováděny pouze kvalifikovanými odborníky.

Máte-li jakékoliv dotazy, poskytněte prosím následující informace:

- Typ proudu pro motor
- Údaje o drtiči - typový štítek
- Údaje o drtiči - typový štítek

Servisní informace

Uvědomte si prosím, že následující části tohoto výrobku podléhají běžnému nebo přirozenému opotřebenosti, a proto jsou následující díly vyžadovány jako spotřební materiál.

Díly podléhající opotřebenosti*: Výměna uhlíkových kartáčů, nožů,

* Nemusí být nutně zahrnuty v rozsahu dodávky!

12. Uložení

Zařízení skladujte na tmavém, suchém místě chráněném před mrazem, kam nemají přístup děti.

Ideální teplota pro skladování je v rozmezí od 5 do 30 °C.

Elektrické nářadí skladujte v originálním balení.

Nepoužívaný stroj zakryjte, abyste jej chránili před prachem a vlhkostí.

Návod skladujte poblíž zařízení.

13. Likvidace a recyklace

Zařízení je dodáváno v přepravním obalu, aby bylo zamezeno jeho poškození během transportu. Suroviny tohoto obalu mohou být opět použity nebo recyklovány. Toto zařízení a jeho příslušenství jsou vyrobeny z různých typů materiálů, jako jsou kov a plasty. Poškozené součásti musí být likvidovány jako speciální odpad. Požádejte o potřebné informace autorizovaného prodejce nebo místní úřady.



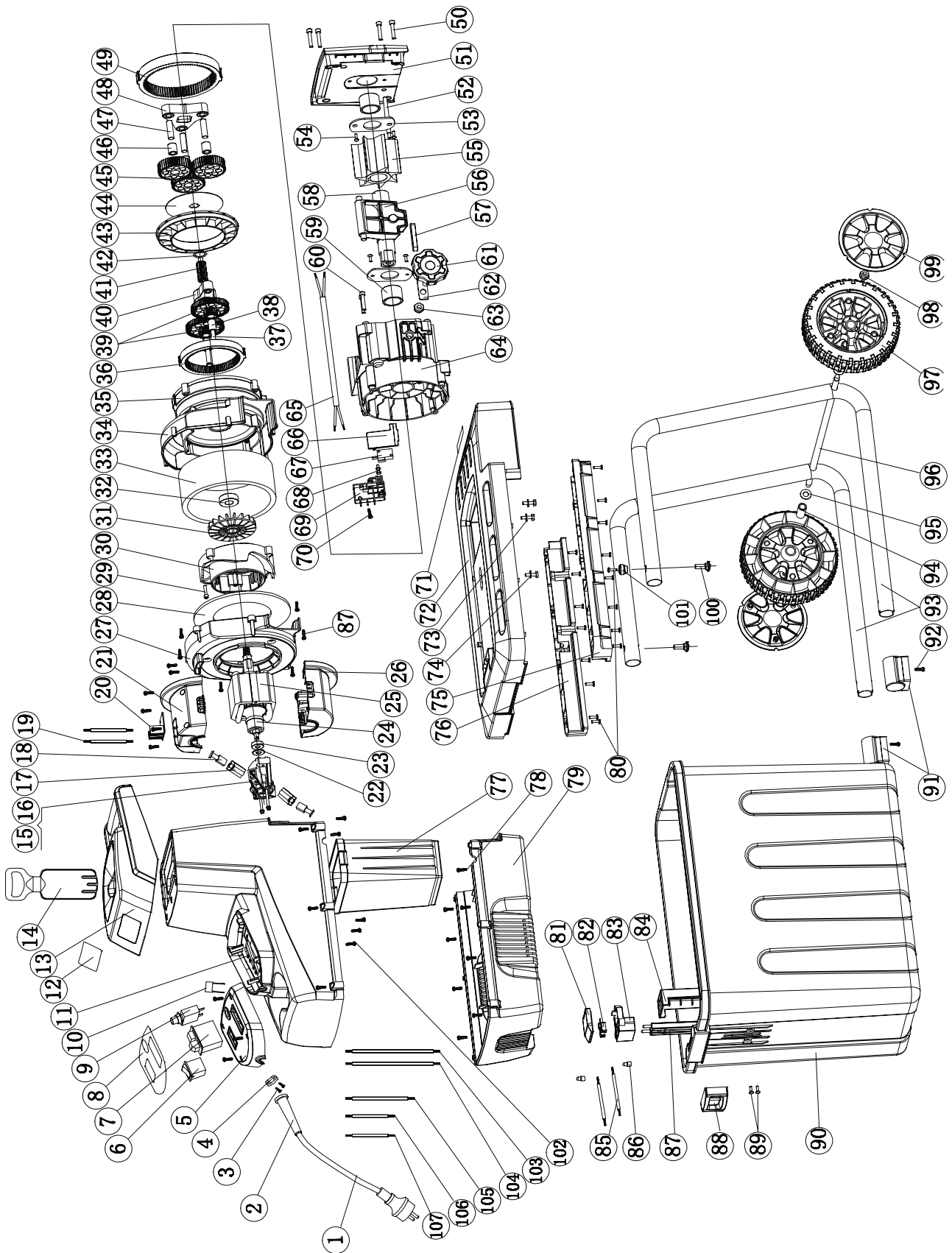
Stará zařízení se nesmí likvidovat společně s domácím odpadem!

Tento symbol upozorňuje na to, že tento výrobek nesmí být likvidován společně s domovním odpadem v souladu se směrnicí (2012/19/EU) týkající se odpadu z elektrických a elektronických zařízení (WEEE). Tento výrobek musí být zlikvidován ve sběrném dvoře. K tomu může dojít například tak, že výrobek odevzdáte na autorizovaném sběrném místě pro recyklaci použitých elektrických a elektronických zařízení. Nesprávné zacházení s likvidovanými zařízeními může mít negativní dopady na životní prostředí a lidské zdraví z důvodu potenciálně nebezpečných látek, které jsou často obsaženy v elektrických a elektronických zařízeních. Správnou likvidací tohoto produktu také přispíváte k efektivnímu využívání přírodních zdrojů. Informace o sběrných místech pro likvidovaná zařízení můžete získat od vaší městské správy, úřadu pro likvidaci odpadu, autorizovaného orgánu pro likvidaci odpadu z elektrických a elektronických zařízení nebo od společnosti zabývající se likvidací odpadu.

14. Odstraňování závad

Tabulka níže obsahuje seznam závad a vysvětluje, co můžete udělat pro odstranění tohoto problému, jestliže vaše zařízení přestane řádně pracovat. Jestliže problém stále přetrvává po provedení úkonů dle seznamu, kontaktujte, prosím, naše nejbližší servisní středisko.

Závada	Možná příčina	Odstranění závady
Motor nelze spustit	Sběrná nádoba není ve správné poloze	Instalujte sběrnou nádobu do správné polohy a zkontrolujte aretovací mechanismus (viz Provoz).
	Přetížený motor.	Zapněte znovu drtič (viz Provoz).
	Chybí napájení	Nechte zkontrolovat kvalifikovaným elektrikářem kabel, zásuvku a vedení (viz Elektrické připojení)
Drtič nevtahuje zahradní odpad.	Čepel se točí v protisměru.	Změňte směr rotace (viz Provoz).
	Chybí napájení	Zatlačte materiál pěchovadlem určeným pro drtič.
	Válec čepele je zablokovaný.	Odstraňte překážku (viz Provoz).
Materiál je namotaný.	Kontračepele není správně nastavena.	Upravte nastavení kontračepele.



Prohlášení o shodě CE



CZ tímto prohlašuje následující shodu podle směrnice EU a norem pro níže uvedený výrobek

Značka: **SCHEPPACH**
 Název výrobku: **LEISEHÄCKSLER - GS60**
TICHÝ DRTIČ - GS60
BROYEUR SILENCIEUX - GS60
 Art.-Nr. / Art. no.: **5904403901**

<input type="checkbox"/>	2014/29/EU	<input type="checkbox"/>	2004/22/EC	<input type="checkbox"/>	89/686/EC_96/58/EC
<input type="checkbox"/>	2014/35/EU	<input type="checkbox"/>	2014/68/EU	<input type="checkbox"/>	90/396/EC
<input checked="" type="checkbox"/>	2014/30/EU	<input checked="" type="checkbox"/>	2011/65/EU*	<input type="checkbox"/>	
<input checked="" type="checkbox"/>	2006/42/EC				
	Příloha IV Pověřený orgán: Číslo pověřeného orgánu: Certifikát č.:				

<input checked="" type="checkbox"/>	2000/14/EC_2005/88/EC
<input type="checkbox"/>	Příloha V
<input checked="" type="checkbox"/>	Příloha VI Hlučnost: naměřená LWA = xx dB(A); zaručená hodnota LwA = dB(A) P = xx KW; L/Ø = cm Pověřený orgán: Číslo pověřeného orgánu:
<input type="checkbox"/>	2010/26/EC
	Vydání č.

Odkazy na normy:

EN 60335-1:2012/A11:2014; EN 50434:2014; EN 62233:2008; EN 55014-1:2006/A2:2011; EN 55014-2:2015; EN 61000-3-2:2014; EN61000-3-11:2000

Toto prohlášení o shodě vydává výrobce výhradně na svoji vlastní odpovědnost.

Výše popsany předmět prohlášení splňuje ustanovení směrnice Evropského parlamentu a Rady 2011/65 / EU ze dne 8. června 2011 o omezení používání některých nebezpečných látek v elektrických a elektronických zařízeních.

Ichenhausen, dne 07.10.2019

Unterschrift / Markus Bindhammer / Technický ředitel

První CE: 2016
Změny vyhrazeny bez předchozího upozornění

Registrátor dokumentace Fabian Bücheler
 Günzburger Str. 69, D-89335 Ichenhausen

Záruka GB

Zjevné vady musí být nahlášeny do 8 dnů od přijetí zboží. Jinak kupující ztrácí nárok na uplatnění reklamace z důvodu těchto závad. Zaručujeme u našich strojů bezplatnou výměnu jakékoli součásti, která se stane prokazatelně nepoužitelnou z důvodu vady materiálu nebo chyby při výrobě, a to po zákonem stanovenou záruční dobu od dodání těchto strojů a za podmínky dodržení řádné péče o tyto stroje. U součástí, které nebyly vyrobeny naší společností, můžeme poskytnout záruku pouze v tom rozsahu, v jakém můžeme zaručit uplatnění reklamace vůči našim dodavatelům. Náklady na instalaci těchto nových součástí nese kupující. Zrušení prodeje, snížení kupní ceny ani žádné jiné nároky na náhradu škod nejsou uplatnitelné.

