

# PROXXON

Ihr Gerät funktioniert nicht ordentlich? Dann bitte die Bedienungsanleitung noch einmal genau durchlesen.  
Ist es tatsächlich defekt, senden Sie es bitte an:

**PROXXON Zentralservice**  
D-54518 Niersbach

**PROXXON Zentralservice**  
A-4224 Wartberg/Aist

Wir reagieren prompt und zuverlässig! Über diese Adresse können Sie auch alle erforderlichen Ersatzteile bestellen.

**Wichtig:**

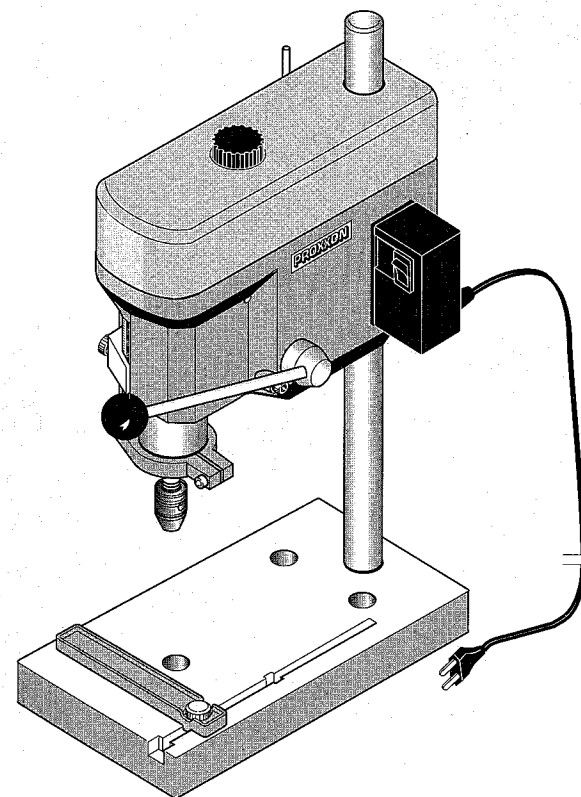
Eine kurze Fehlerbeschreibung hilft uns, noch schneller zu reagieren.  
Bei Rücksendungen innerhalb der Garantiezeit bitte Kaufbeleg beifügen.

Bitte senden Sie das Gerät in der Originalverpackung zurück!  
So vermeiden Sie Beschädigungen beim Transport!

821608

# PROXXON

## TBM220



## Manual

Art.Nr. 28128-99 PR 703504805J

Änderungen im Sinne des technischen Fortschritts behalten wir uns vor.

(D)

(GB)

(F)

(I)

(E)

(NL)

(DK)

(S)

(CS)

(TR)

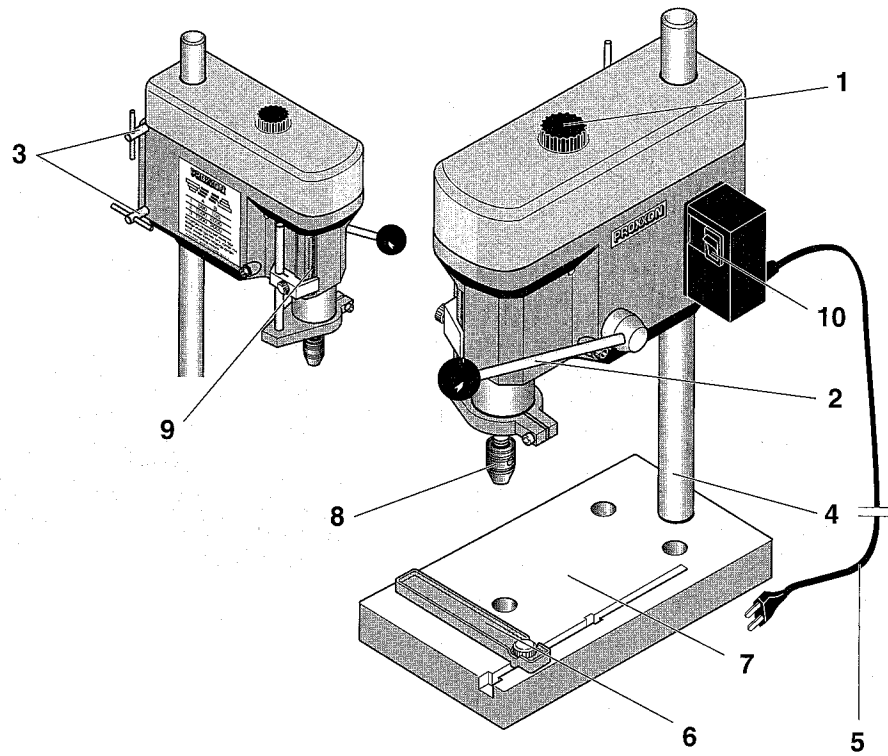


Fig. 1

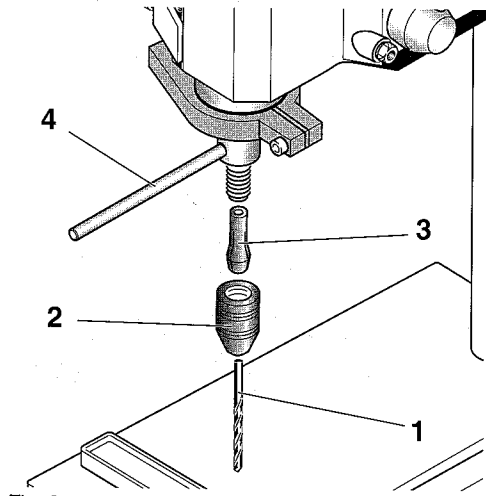


Fig. 2

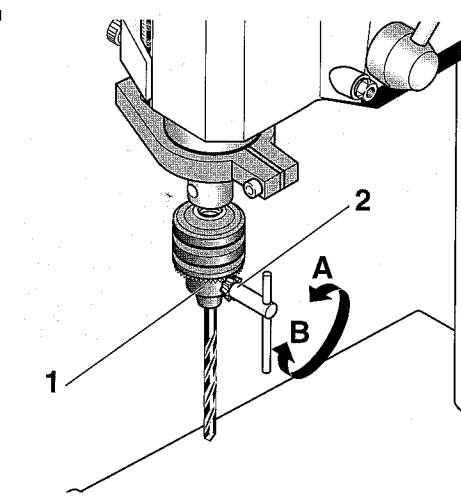


Fig. 3

(D)

6 ... 9

(GB)

10 ... 13

(F)

14 ... 17

(I)

18 ... 21

(E)

22 ... 25

(NL)

26 ... 29

(DK)

30 ... 33

(S)

34 ... 37

(CS)

38 ... 41

(TR)

42 ... 45

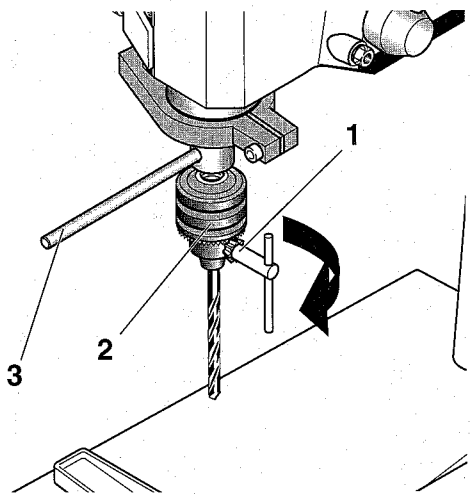


Fig. 4

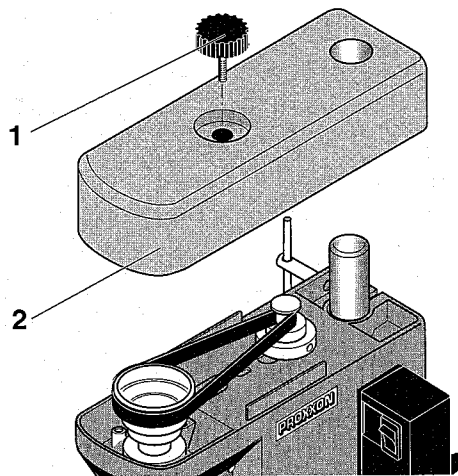


Fig. 5

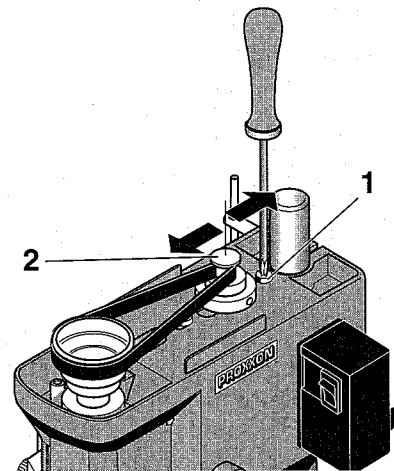


Fig. 8

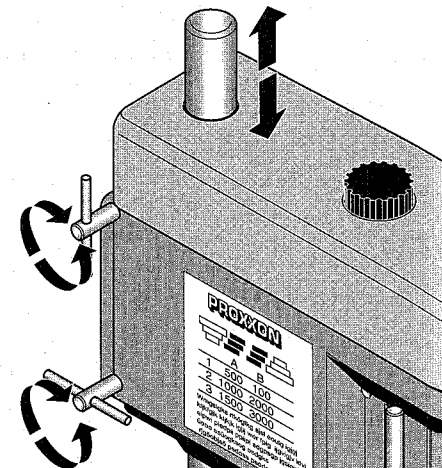


Fig. 9

Stufe I A 1.800/min  
 Stufe II B 4.700/min  
 Stufe III C 8.500/min

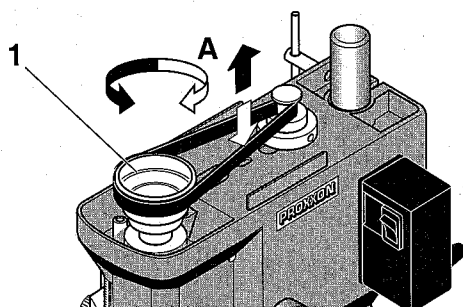


Fig. 6

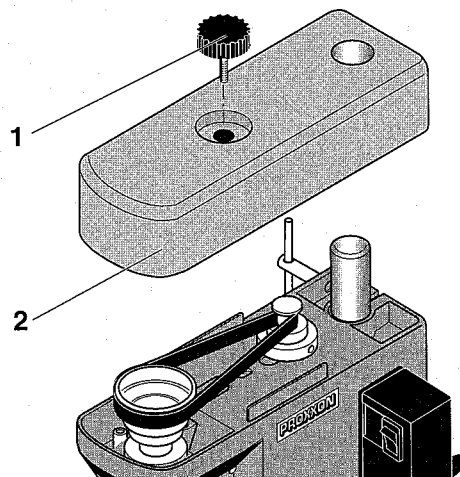


Fig. 7

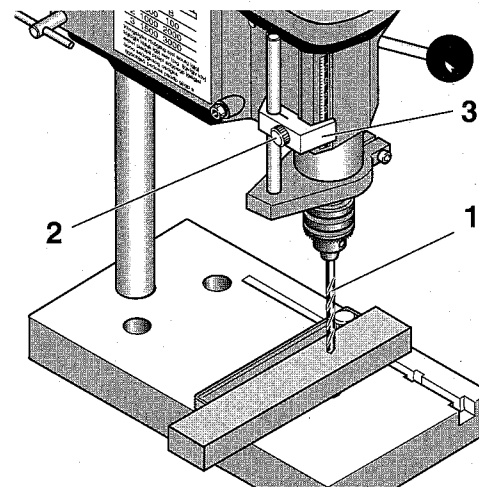


Fig. 10

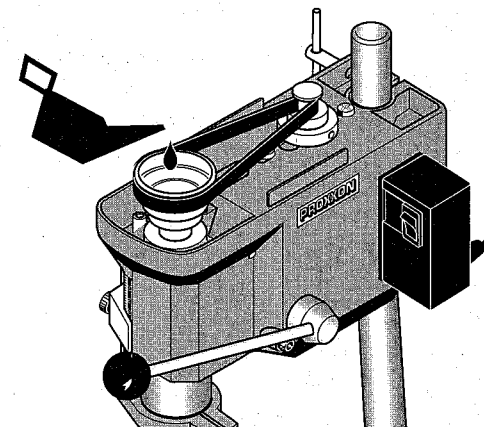


Fig. 11

## Vorwort

Sehr geehrter Kunde!

Die PROXXON - Tischbohrmaschine TBM 220 ist ein präzises und leistungsstarkes Gerät.

Die vorliegende Anleitung umfaßt:

- Sicherheitsvorschriften,
- Bedienung und Wartung,
- Ersatzteilliste.

### Bitte beachten Sie!

Die Benutzung dieser Anleitung

- **erleichtert es**, das Gerät kennenzulernen,
- **vermeidet** Störungen durch unsachgemäße Bedienung und
- **erhöht** die Lebensdauer Ihres Gerätes.

Halten Sie diese Anleitung immer griffbereit.

Bedienen Sie diese Maschine nur mit genauer Kenntnis und unter Beachtung dieser Anleitung. PROXXON haftet nicht für sichere Funktion des Gerätes

- bei Handhabung, die nicht der üblichen Benutzung entspricht,
- anderen Einsatzzwecken, die nicht in der Anleitung genannt sind,
- bei Mißachtung der Sicherheitsvorschriften.

Sie haben keine Gewährleistungsansprüche bei

- Bedienungsfehlern,
- mangelnder Wartung.

Beachten Sie zu Ihrer Sicherheit bitte unbedingt die Sicherheitsvorschriften.

Nur Original PROXXON - Ersatzteile benutzen.

Weiterentwicklungen im Sinne des technischen Fortschrittes behalten wir uns vor.

Wir wünschen Ihnen viel Erfolg mit Ihrem Gerät.

## Sicherheitsvorschriften

### Achtung!

*Lesen und beachten Sie nachfolgende Sicherheitsvorschriften sorgfältig, bevor Sie das Gerät benutzen. Damit verhindern Sie, daß Sie sich oder andere verletzen.*

- Unordnung im Arbeitsbereich vermeiden.
- Keinen Schmuck, Krawatte oder weite Kleidungsstücke tragen. Bei langen Haaren einen entsprechenden Kopfschutz tragen.
- Nicht mit diesem Gerät arbeiten, wenn Sie sich nicht wohl fühlen, müde oder unkonzentriert sind oder Alkohol getrunken haben.
- Elektrowerkzeuge nicht im Regen, in feuchter Umgebung oder in der Nähe von brennbaren Flüssigkeiten oder Gasen benutzen.
- Anschlußkabel vor Hitze und scharfen Kanten schützen.
- Die Maschine muß vor Inbetriebnahme auf einer festen Unterlage angeschraubt werden.
- Werkstück sicher befestigen oder festspannen.
- Gerät vor der Benutzung auf Beschädigung überprüfen, defekte Teile auswechseln.
- Kinder vom Arbeitsbereich fernhalten.
- Immer Schutzbrille tragen.
- Maschine nicht überlasten.
- Gerät bei Nichtbenutzung in einem verschlossenem Raum kindersicher aufbewahren.
- Stumpfe Werkzeuge rechtzeitig auswechseln.
- Nach der Arbeit Maschine gründlich reinigen.
- Bohr- und Frässpäne nur mit Handfeger oder Pinsel entfernen.
- Bohrspindel niemals von Hand abbremsen.
- Bei Nichtgebrauch, vor Wartung, Werkzeugwechsel oder Reparatur, Netzstecker ziehen.
- Reparaturen der elektrischen Anlage nur vom Fachmann durchführen lassen
- Nur Zubehör und Ersatzteile verwenden, die in dieser Anleitung oder vom Hersteller empfohlen werden.

## Legende

- 1 Befestigungsschraube Abdeckhaube
- 2 Bohrhebel
- 3 Knebelschraube Höhenverstellung
- 4 Bohrsäule
- 5 Anschlußkabel
- 6 Verstellbarer Anschlag
- 7 Bohrtisch
- 8 Überwurfmutter
- 9 Tiefenskala
- 10 EIN-AUS-Schalter

## Beschreibung der Maschine

Die PROXXON - Tischbohrmaschine TBM 220 ist ein ideales Gerät zum Bohren mit höchster Präzision.

Diese Maschine bietet Ihnen:

- Plangefrästen Arbeitstisch aus hochwertigem, stark verripptem Alu-Druckguß.
- Feststellbaren Anschlag mit Skala.
- Massive, verchromte Stahlsäule.
- Dreifaches Drehmoment im unteren Drehzahlbereich.
- Bohrspindel mit drei hochwertigen Präzisionskugellagern spielfrei gelagert
- Spindelende für die Aufnahme von Stahlspannzangen oder 3/8" Bohrfutter.

## Technische Daten

### Maße

Ausladung (Säule innen bis Mitte Bohrfutter)	140 mm
max. Distanz Tischoberfläche - Spindelende	140 mm
Pinolenvorschub	30 mm

### Motor

Spannung:	230 V, 50/60 Hz
Leistung:	85 Watt 10 min
Leerlaufdrehzahl der Spindel:	1.800, 4.700, 8.500/min

Geräuschentwicklung: ≤ 70 dB (A)

### Zubehör

Spannzangen für 1,0/1,5/2,0/2,4/3,0 und 3,2 mm Schäfte

## Bedienung

### Vor Inbetriebnahme

Maschine auf einer standsicheren Unterlage sicher befestigen.

### Werkzeug in Spannzange einspannen, wechseln

#### Achtung!

*Vor dem Werkzeugwechsel Netzstecker ziehen.*

Das Festziehen der Überwurfmutter ohne eingelegten passenden Schaft beschädigt die Spannzange.

1. Stift 4 (Fig. 2) in die Bohrung einstecken und die Spindel blockieren.
2. Überwurfmutter (2) abschrauben.
3. Gewünschte Spannzange (3) mit passendem Einsatzwerkzeug (1) einführen und Überwurfmutter wieder festziehen.

#### Hinweis:

*Alle Einsatzwerkzeuge so kurz wie möglich einspannen. Lang herausstehende Schäfte verbiegen leicht und verursachen schlechten Rundlauf.*

### Werkzeug in Bohrfutter (nicht im Lieferumfang) einspannen, wechseln

#### Achtung!

*Vor dem Werkzeugwechsel Netzstecker ziehen.*

1. Bohrfutterschlüssel 2 (Fig. 3) in Bohrfutter (1) einstecken.
2. Bohrfutterschlüssel in Richtung "A" drehen, um Futter zu öffnen.
3. Werkzeug bis zum Anschlag in das Bohrfutter einsetzen.
4. Bohrfutterschlüssel in Richtung "B" drehen, um Futter zu schließen und Werkzeug festzuspannen.

### Bohrfutter aus- / einbauen

#### Hinweis:

Diese Tätigkeit ist notwendig, um die Spannzangen zu montieren.

#### Achtung!

Vor dieser Tätigkeit Netzstecker ziehen.

1. Stift 3 ( Fig. 4) in die Bohrung einstecken und Spindel blockieren.
2. Bohrfutterschlüssel (1) einstecken und Bohrfutter (2) ab- bzw. festschrauben.

### Spindeldrehzahl einstellen

#### Achtung!

Vor dieser Tätigkeit Netzstecker ziehen.

Gerät nicht ohne Schutzabdeckung in Betrieb nehmen.

#### Hinweis:

Kein zu hoher Anpreßdruck, die richtige und gleichmäßige Drehzahl bringt hohe Schnittleistung.

Riemenstellung "A" = 1.800/min  
 Riemenstellung "B" = 4.700/min  
 Riemenstellung "C" = 8.500/min  
 kleine Bohrer Ø = hohe Drehzahl,  
 große Bohrer Ø = niedrige Drehzahl.

1. Rändelschraube 1 (Fig. 5) herausdrehen und Deckel (2) nach oben abheben.

#### Achtung!

Bei nachfolgenden Arbeiten keine Gewalt anwenden, da sonst der Riemen zerstört werden kann.

2. Riemenscheibe 1 (Fig. 6) in Richtung "A" drehen und Riemen leicht nach unten (oder oben) drücken, bis dieser lose ist.
3. Gelösten Riemen zuerst auf die gewünschte Stufe der Riemenscheibe (1) auflegen, dann durch Drehung der Spindel Riemen auf die gleiche Stufe der Motorspindel bringen.
4. Deckel wieder montieren.

### Riemenspannung einstellen

#### Achtung!

Vor dieser Tätigkeit Netzstecker ziehen.

Gerät nicht ohne Schutzabdeckung in Betrieb nehmen.

1. Rändelschraube 1 (Fig. 7) herausdrehen und Deckel (2) nach oben abheben.
2. Beide Befestigungsschrauben 1 (Fig. 8) lösen und Motorspindel (2) verschieben, bis die erforderliche Spannung erreicht ist.
3. Befestigungsschrauben wieder festziehen.
4. Deckel wieder montieren.

#### Hinweis:

Riemen nur so stramm spannen, daß kein Schlupf vorhanden ist. Ein zu stramm gespannter Riemen verformt sich bei längerem Stillstand und reduziert die Motorleistung.

### Abstand zwischen Werkzeug und Werkstück einstellen

#### Hinweis:

Vor jeder Arbeit Ausgangsstellung justieren.

Dies durchführen, nachdem das Werkstück befestigt und der Bohrer eingespannt wurden.

1. Ausleger mit der Hand unterstützen, damit er nicht nach unten rutschen kann.

2. Beide Knebelschrauben (Fig. 9) lösen und Ausleger in der Höhe verschieben, bis der Abstand zwischen Bohrer und Werkstück ca. 2 bis 5 mm beträgt.

3. Klemmschrauben wieder fest anziehen.

### Tiefenanschlagbegrenzung einstellen

#### Hinweis:

Der Arbeitshub der Pinole beträgt maximal 30 mm. Er kann mit Hilfe der Tiefenskala nach unten begrenzt werden.

1. Mit dem Bohrhebel die Pinole so weit absenken bis der Bohrer 1 (Fig. 10) das Werkstück berührt.
2. Klemmschraube (2) lösen.
3. Skalenzeiger (3) auf gewünschte Bohrtiefe (max. 30 mm) einstellen und Klemmschraube wieder festziehen.

### Wartung

#### Achtung!

Vor allen Wartungs- und Reinigungsarbeiten Netzstecker ziehen.

Führung der Pinole (Fig. 11) alle 10 Betriebsstunden mit einigen Tropfen guten Maschinenöls schmieren.

Nach der Benutzung Maschine mit einem Handfeger oder einem Pinsel von allen Spänen gründlich säubern.

Maschine regelmäßig mit einem Lappen vom anhaftendem Schmutz befreien.

Bei längerem Stillstand Antriebsriemen demontieren damit er sich nicht verformt und unruhigen Lauf verursacht.

### EG Konformitätserklärung

Wir

PROXXON S.A.  
 Härebierg 6 - 10  
 L-6868 Wecker

erklären in alleiniger Verantwortung, daß die Maschine:

Modell: Tischbohrmaschine  
 Typenbezeichnung: TBM 220

beschrieben in der beigelegten Dokumentation mit folgenden EG-Richtlinien übereinstimmt:

EG-Maschinenrichtlinie 98/037/EWG  
 DIN-EN 61029-1/1995

EG-EMV-Richtlinie 89/336/EWG  
 DIN-EN 55014: 1993, EN 55014-1/A1: 1997  
 DIN-EN 55014-2: 1997

EG-Niederspannungsrichtlinie 73/23/EWG  
 DIN-EN 61029-1/2000

Datum: 18.06.2001

Unterschrift:



Funktion des Unterzeichners: Entwicklung/Konstruktion  
 Name: Jörg Wagner  
 Position: Research & Development

## Foreword

Dear customer!

The PROXXON Bench drill TBM 220 is a precisely working and powerful machine.

This manual comprises:

- safety regulations
- operating instructions and
- spare parts list.

Please note!

Using this manual will

- **help you** to understand the machine,
- **avoid** malfunctions caused by faulty operation,
- **increase** the lifetime of the machine.

Always keep this manual close at hand.

Do not operate the equipment unless you are fully familiar with it. Follow the instructions.

PROXXON will not assume liability for safe functioning

- if the unit is used in a way that does not comply with the usual modes of operation,
- if it is used for purposes other than those mentioned in this manual,
- if the safety regulations are not observed.

No warranty claims can be lodged for damage resulting from

- operating errors,
- insufficient maintenance.

Please observe the safety regulations for your own safety.

Use only genuine PROXXON spare parts.

We reserve the right for technical modifications without prior notification.

We wish you much success with your new machine.

PROXXON GmbH

## Safety regulations

### Attention!

*Please read and apply the following safety regulations thoroughly before starting to work with the machine, thereby protecting yourself and others.*

- Keep the working area clean and tidy.
- Do not wear any loose clothes or jewellery.
- Do not work with the machine if you are not feeling well, if you are tired or not concentrated or if you are under the influence of alcohol.
- Do not use electrical tools in rain, under wet conditions or in the vicinity of inflammable liquids or gases.
- Protect the power cable against heat and being cut.
- Before starting to work fasten the drill bench to a solid work top.
- Clamp and fasten the work piece securely.
- Before starting to work check the machine for any obvious faults. Replace damaged parts.
- Keep children away from the working area.
- Wear protective goggles.
- Do not overload the machine.
- Store the machine in a locked up room out of the reach of children when not in use.
- Replace blunt tools.
- Clean the machine thoroughly after work.
- Remove drilling and milling chips only with hand broom or a brush.
- Do not brake the drilling spindle with your hand.
- Always disconnect the power cable if the machine is not in use, when changing tools or in case of repairs.
- Repairs in the electrical system should only be carried out by an electrician.
- Use only accessories and spare parts which are mentioned in this manual or which are recommended by the manufacturer.

## Legend

- 1 Fastening screw for machine cover
- 2 Drill feed lever
- 3 Handle screw for height adjustment
- 4 Drill column
- 5 Power cable
- 6 Adjustable stop
- 7 Drill table
- 8 Spigot nut
- 9 Depth scale
- 10 ON-OFF switch

## Description of the machine

The PROXXON - bench drill TBM 220 is an ideal machine for high precision drilling work.

This machine offers:

- Precisely machined work table made of high quality, aluminium die cast with reinforcement webs.
- Fixed stop with scale.
- Strong, chromium coated steel column.
- Treble torque in the low speed range.
- Drilling spindle running in three high quality precision ball bearings without any clearance.
- Spindle end suitable for clamping jaws or 38" drill chuck.

## Technical data

### Dimensions

Throat (inner face of column to middle of drill chuck)	140 mm
max. space table surface - spindle end	140 mm
Quill feed	30 mm

### Motor

Voltage:	230 V, 50/60 Hz
Power:	85 Watt 10 min
Idle speed of spindle:	1.800, 4.700, 8.500 rpm

Noise development:  $\leq 70$  dB (A)

## Accessories

Clamping jaws for 1,0/1,5/2,0/2,4/3,0 and 3,2 mm shanks

## Operation

### Before operation

Fasten the machine securely on a strong base.

### Clamping, changing the tool

#### Attention!

*Pull the mains plug out before changing tools.*

Tightening the spigot nut without inserting a suitable shank will damage the clamping jaw.

1. Insert the pin 4 (Fig. 2) into the bore and block the spindle.
2. Unscrew the spigot nut (2).
3. Insert the required clamping jaw (3) with the appropriate tool (1) and retighten the spigot nut.

#### Note:

*Clamp all tools as short as possible. Extremely protruding shanks will bend and cause eccentric rotation.*

### Clamping, changing tools with the drill chuck (not included)

#### Attention!

*Pull the mains plug out when changing tools.*

1. Insert the drill chuck key 2 (Fig. 3) into the drill chuck (1).
2. Turn the drill chuck key in direction "A" to open the drill chuck.
3. Insert the tool into the drill chuck until it bottoms.
4. Turn the drill chuck key in direction "B" to close the drill chuck and to clamp the tool.

## Removing and installing the drill chuck

### Note:

This must be done to install the clamping jaws.

### Attention!

Pull the mains plug out beforehand.

1. Insert the pin 3 (Fig. 4) into the bore and block the spindle.
2. Insert the drill chuck key (1) and unscrew or tighten the drill chuck. (2).

## Adjusting the spindle speed

### Attention!

Pull the mains plug out beforehand.

Do not use the machine without protective covering.

### Note:

High performance is not achieved by high feeding speed, but correct and uniform rotary speed.

Belt position "A" = 1.800 rpm  
Belt position "B" = 4.700 rpm  
Belt position "C" = 8.500 rpm  
small drill  $\varnothing$  = high speed  
big drill  $\varnothing$  = low speed.

1. Unscrew the knurled screw 1 (Fig. 5) and lift the cover (2) off.

### Attention!

Work careful to avoid damage to the belt.

2. Turn the belt pulley 1 (Fig. 6) in direction "A" and press the belt slightly down (or up) until it comes loose.
3. Place the loose belt first on the required pulley (1) then turn the spindle and force the belt on the corresponding disc on the motor spindle.
4. Reinstall the cover.

## Adjusting the belt tension

### Attention!

Pull the mains plug out beforehand.

Do not use the machine without the protective cover.

1. Unscrew the knurled screw 1 (Fig. 7) and lift the cover (2) off.
2. Loosen both fastening screws 1 (Fig. 8) and displace the motor spindle (2) until the required tension is achieved.
3. Retighten the fastening screws.
4. Reinstall the cover.

### Note:

Tighten the belt only so far that the slippage is eliminated. A too tight belt will deform during a longer period of rest, which reduces the power of the motor.

## Adjusting the distance between tool and work piece

### Note:

Always adjust the initial position before starting work.

Perform this work after clamping work piece and drill.

1. Support the drill head with your hand against slipping down.
2. Loosen both handle screws (Fig. 9) and adjust the height of the drill head until the distance between drill and work piece is approx. 2 to 5 mm.
3. Retighten the clamping screws.

## Adjusting the depth stop

### Note:

The working stroke of the quill is max. 30 mm.  
With the depth scale it can be limited downwards.

1. Use the drill feed lever to lower the quill until the drill 1 (Fig. 10) touches the work piece.
2. Loosen the clamping screw (2).
3. Adjust the scale pointer (3) to the required drilling depth (max. 30 mm) and retighten the clamping screw.

## Maintenance

### Attention!

Always pull the mains plug out before starting maintenance or cleaning work.

Lubricate the quille guide (Fig. 11) every 10 operating hours with a few drops of high quality machine oil.

After working with the machine remove all chips with a suitable hand broom or brush.

Clean the machine regularly with a cloth from all dirt.

If the machine is not going to be used for a longer period of time remove the drive belt to avoid deformation and erratic running.

## CE - Declaration of Conformity

We

PROXXON S.A.  
Håreberg 6 - 10  
L-6868 Wecker

declare in sole responsibility, that the machine

**Model:** bench drill  
**Type designation:** TBM 220

described in the enclosed documentation is in accordance with the following EC-regulations:

EC machine regulation 98/037/EWG  
DIN-EN 61029-1/1995

EC-EMV-regulation 89/336/EWG  
DIN-EN 55014: 1993, EN 55014-1/A1: 1997  
DIN-EN 55014-2: 1997

EG-low voltage regulation 73/23/EWG  
DIN-EN 61029-1/2000

Date: 18.06.2001

Signature:

Function: Entwicklung/Konstruktion  
Name: Jörg Wagner  
Position: Research & Development



## Préface

Cher client!

La perceuse sur table TBM 220 de PROXXON est une machine précise et puissante.

Ce mode d'emploi contient:

- prescriptions de sécurité,
- utilisation et entretien,
- liste des pièces de rechange.

### Observations!

L'utilisation de ces instructions

- vous **facilite** l'apprentissage avec l'appareil,
- **évite** des perturbations par une utilisation incorrecte
- **prolonge** la durée de vie de votre appareil.

Garder cette notice à portée de la main.

N'utiliser votre appareil qu'après avoir lu et sous respect de ces instructions.

PROXXON décline toute responsabilité:

- lors d'une utilisation non conforme au service usuel,
- lors d'une utilisation non mentionnée dans ces instructions,
- lors du non-respect des instructions de sécurité.

Vous perdez vos droits de garantie en cas

- d'une faute d'utilisation,
- d'un entretien insuffisant.

Observez les consignes de sécurité pour votre sécurité personnelle.

N'utilisez que des pièces d'origine PROXXON.

Tous droits de modifications réservés.

Nous vous souhaitons beaucoup de succès avec votre appareil.

PROXXON GmbH

## Consignes de sécurité

### Attention!

*Lisez soigneusement les prescriptions de sécurité suivantes avant de vous servir de l'appareil afin d'exclure tout risque de blessure.*

- Garder l'emplacement de travail ordonné.
- Ne pas porter des vêtements larges ou des bijoux durant les travaux avec des outils en rotation.
- Ne pas travailler si vous sentez mal, si vous êtes fatigué ou déconcentré ou si vous avez bu de l'alcool.
- Ne pas utiliser les appareils électriques en cas de pluie, dans un environnement humide ou à proximité de liquides ou de gaz inflammables.
- Protéger le câble d'alimentation contre la chaleur et des arêtes tranchantes.
- La machine doit être vissée sur un support solide avant d'être mise en service.
- Fixer ou bloquer la pièce à usiner de manière sûre.
- Vérifier l'état de l'appareil avant de l'utiliser et échanger les pièces défectueuses.
- Tenir les enfants éloignés de l'emplacement de travail.
- Porter toujours des lunettes de protection.
- Ne pas surcharger le machine.
- Ranger les outils non utilisés dans un endroit clos à l'abri des enfants.
- Echanger les outils émoussés.
- Nettoyer soigneusement l'appareil après son utilisation.
- Les copeaux ne doivent uniquement être enlevés à l'aide d'un pinceau ou d'une balayette.
- Ne jamais freiner le mandrin avec les mains.
- Débrancher impérativement l'appareil lorsqu'il n'est pas utilisé, avant l'entretien, l'échange d'un outil et les réparations.
- Ne faire effectuer les réparations des parties électriques que par un spécialiste.
- N'utiliser que les accessoires et les pièces de rechange recommandés dans ce manuel.

## Légende

- 1 Vis de fixation du capot
- 2 Levier de perçage
- 3 Manette de blocage, réglage de la hauteur
- 4 Colonne de perçage
- 5 Câble du secteur
- 6 Butée réglable
- 7 Table de perçage
- 8 Ecrou-raccord
- 9 Vernier
- 10 Interrupteur principal

## Description de la machine

La perceuse sur table TBM 220 de PROXXON est la machine idéale pour le perçage de grande précision.

La machine dispose des avantages suivants :

- Table de perçage à nervures, rectifiée, en aluminium moulé sous pression.
- Butée réglable avec vernier.
- Colonne massive en acier chromé.
- Couple de rotation triple à régimes bas.
- Mandrin logé sans jeu dans trois roulements à billes de haute qualité.
- Broche pour l'adaptation de pinces en acier ou mandrin de 3/8".

## Caractéristiques techniques

### Dimensions

Distance de l'axe de la broche au bâti	140 mm
Distance maxi. surface de la table - broche	140 mm
Avance de la broche	30 mm

### Moteur

Tension :	230 V, 50/60 Hz
Puissance :	85 Watt 10 min
Vitesse de rotation à vide de la broche :	1.800, 4.700, 8.500 tr/min
Niveau sonore :	≤ 70 dB (A)

## Accessoires

Pinces pour tiges de 1,0/1,5/2,0/2,4/3,0 et 3,2 mm

## Utilisation

### Avant la mise en service

Fixer la machine sur un support stable.

### Serrage de l'outil dans la pince ; échange

#### Attention!

*Retirer la fiche du secteur avant de procéder au serrage ou à l'échange de l'outil.*

Le serrage de l'écrou-raccord sans tige appropriée endommage la pince.

1. Introduire la tige 4 (Fig. 2) dans l'orifice et bloquer la broche.
2. Dévisser l'écrou-raccord (2).
3. Introduire la pince (3) et l'outil (1) nécessités puis resserrer l'écrou-raccord.

#### Remarque

*Introduire les outils aussi loin que possible dans la pince. Des tiges longues peuvent facilement se tordre et l'outil est ensuite excentré.*

### Serrage de l'outil dans le mandrin (ne fait pas partie de la livraison) ; échange

#### Attention!

*Retirer la fiche du secteur avant de procéder au serrage ou à l'échange de l'outil.*

1. Introduire la clé 2 (Fig. 3) dans le mandrin (1).
2. Tourner la clé dans le sens "A" pour ouvrir le mandrin.

F



3. Introduire l'outil jusqu'en butée dans le mandrin.
4. Tourner la clé dans le sens "B" pour fermer le mandrin et serrer l'outil.

### Dépose, repose du mandrin

#### Remarque :

Ces opérations sont nécessaires pour pouvoir monter les pinces.

#### Attention !

Retirer la fiche du secteur avant de procéder aux opérations.

1. Introduire la tige 3 (Fig. 4) dans l'orifice et bloquer la broche.
2. Introduire la clé (1) et dévisser ou visser le mandrin (2).

### Réglage de la vitesse de rotation

#### Attention !

Retirer la fiche du secteur avant de procéder aux opérations.

Ne pas mettre la machine en service avec le capot déposé.

#### Remarque :

Ne pas exercer une pression trop forte sur la pièce à percer. Une vitesse de rotation appropriée et régulière garantit les meilleurs résultats.

Position de courroie "A" = 1.800 tr/min  
 Position de courroie "B" = 4.700 tr/min  
 Position de courroie "C" = 8.500 tr/min  
 forets à petit Ø = régime élevé,  
 forets à grand Ø = régime réduit.

1. Dévisser la vis moletée 1 (Fig. 5) puis retirer le capot (2) vers le haut.

#### Attention !

Ne pas effectuer les opérations suivantes avec violence, sinon la courroie risque de casser.

2. Tourner la poulie 1 (Fig. 6) dans le sens "A" et pousser la courroie légèrement vers le bas (ou vers le haut) jusqu'à ce qu'elle soit détendue.
3. Placer tout d'abord la courroie au régime désiré sur la poulie (1) puis en tournant la poulie, placer la courroie sur le même régime de la poulie d'entraînement.
4. Remettre le capot en place.

### Réglage de la tension de la courroie

#### Attention !

Retirer la fiche du secteur avant de procéder aux opérations.

Ne pas mettre la machine en service avec le capot déposé.

1. Dévisser la vis moletée 1 (Fig. 7) puis retirer le capot (2) vers le haut.
2. Desserrer les deux vis de fixation 1 (Fig. 8) et déplacer la broche du moteur (2) jusqu'à ce que la courroie est à nouveau correctement tendue.
3. Resserrer les vis de fixation.
4. Remettre le capot en place.

#### Remarque :

Ne tendre la courroie de sorte qu'elle ne patine pas. Une courroie trop tendue se déforme et diminue la puissance du moteur.

### Réglage de la distance entre l'outil et la pièce

#### Remarque :

Régler la position avant chaque travail.

Effectuer cette opération après avoir fixé l'outil dans le mandrin ou la pince et la pièce sur la table.

1. Caler la tête de perçage avec la main pour empêcher qu'elle ne s'abaisse d'elle-même.
2. Desserrer les deux manettes (Fig. 9) et régler la hauteur de la tête de sorte que la distance entre l'outil et la pièce soit d'env. 2 à 5 mm.
3. Resserrer les manettes.

### Réglage de la butée de profondeur

#### Remarque :

La course maximale de la broche est de 30 mm et peut être limitée à l'aide du vernier.

1. Tirer le levier de perçage vers le bas jusqu'à ce que le foret (fig. 10) touche la pièce.
2. Desserrer la vis de blocage (2).
3. Régler la butée (3) à la profondeur de perçage désirée (maxi. 30 mm) puis resserrer la vis de blocage.

### Entretien

#### Attention !

Retirer la fiche du secteur avant de procéder à l'entretien.

Lubrifier le guide de la broche (Fig. 11) toutes les 10 heures de service avec quelques gouttes d'huile pour machines.

Après l'utilisation, nettoyer soigneusement la machine avec un pinceau ou une balayette.

Essuyer régulièrement la poussière à l'aide d'un chiffon propre.

Si la machine n'est pas utilisée pour une période plus longue, déposer la courroie pour éviter qu'elle ne se déforme.

### Déclaration de conformité CE

Nous

PROXXON S.A.  
 Håreberg 6 - 10  
 L-6868 Wecker

Déclarons comme seul responsable que la machine :

Modèle : perceuse sur table  
 Type : TBM 220

décrite dans la présente documentation correspond aux directives CE suivantes :

Directive CE machines 98/037/EWG  
 DIN-EN 61029-1/1995

Directive EMV CE 89/336/EWG  
 DIN-EN 55014: 1993, EN 55014-1/A1: 1997  
 DIN-EN 55014-2: 1997

Directive CE basse tension 73/23/EWG  
 DIN-EN 61029-1/20005

Date: 18.06.2001

Signature:



Fonction du signataire: Développement/Construction  
 Nom: Jörg Wagner  
 Position: Research & Development

(F)

## Prefazione

Egredi clienti!

Il trapano da banco PROXXON TBM 220 è un apparecchio preciso e potente.

Il presente manuale comprende:

- norme di sicurezza,
- istruzioni per l'uso e la manutenzione,
- lista parti di ricambio.

### Nota bene!

L'uso di questo manuale

- **Vi aiuta** nel conoscere la macchina,
- **contribuisce a evitare** inconvenienti dovuti ad un uso non appropriato della macchina,
- **contribuisce ad aumentare** la durata della macchina.

Tenete questo manuale sempre a portata di mano.

Usate questa macchina solo dopo aver letto attentamente questo manuale e in osservanza alle istruzioni ivi contenute.

La PROXXON non si assume alcuna responsabilità per il funzionamento sicuro della macchina

- se la macchina non viene usata nel modo normale,
- se viene impiegata per scopi diversi da quelli previsti in questo manuale,
- se non vengono osservate le norme di sicurezza.

Non avete diritti a garanzia in caso di:

- errori di comando,
- manutenzione insufficiente.

Per la propria sicurezza, osservate assolutamente le norme di sicurezza.

Utilizzate esclusivamente parti di ricambio originali PROXXON.

Ci riserviamo di apportare modifiche in conformità al progresso tecnico.

Vi auguriamo un buon lavoro con la Vostra macchina.

PROXXON GmbH

## Norme di sicurezza

### Attenzione!

*Prima di usare la macchina, leggete ed osservate accuratamente le seguenti istruzioni. Con ciò evitate il rischio di gravi ferite.*

- Mantenere in ordine l'ambiente di lavoro.
- Non portare abbigliamento non aderente o gioielli quando lavorate con utensili rotanti.
- Non utilizzare questa macchina quando non Vi sentite bene, siete stanchi o non concentrati o quando avete bevuto alcool.
- Non esporre utensili elettrici alla pioggia; non usare utensili elettrici in ambienti umidi o in prossimità di liquidi o gas combustibili.
- Proteggere il cavo d'allacciamento da calore e spigoli vivi.
- Prima della messa in funzione la macchina deve essere fissata su un supporto solido.
- Fissare il pezzo in modo sicuro o bloccarlo.
- Controllare l'apparecchio in merito a danni prima di iniziare il lavoro, sostituire parti difettose.
- Tenere i bambini lontani dall'ambiente di lavoro.
- Portare occhiali di protezione.
- Non sovraccaricare la macchina.
- Conservare gli utensili inutilizzati in luogo chiuso a chiave non raggiungibile per i bambini.
- Sostituire gli utensili consumati.
- Pulire accuratamente la macchina dopo il lavoro.
- Togliere i trucioli di foratura e fresatura solo con una scopetta o un pennello.
- Non frenare mai il mandrino con la mano.
- Estrarre la spina di collegamento alla rete quando l'apparecchiatura non viene usata, prima di eseguire lavori di manutenzione, cambi di utensili o riparazioni.
- Far eseguire i lavori di riparazione sull'impianto elettrico solo da un esperto.
- Utilizzare solo gli accessori e le parti di ricambio raccomandati in questo manuale o dal produttore.

## Leggenda

- 1 Vite di fissaggio calotta di protezione
- 2 Leva di avanzamento
- 3 Vite ad alette regolazione dell'altezza
- 4 Colonna
- 5 Cavo di allacciamento
- 6 Arresto regolabile
- 7 Tavolo portapezzo
- 8 Ghiera
- 9 Scala della profondità
- 10 Interruttore

## Descrizione della macchina

Il trapano da banco PROXXON TBM 220 è un apparecchio ideale per forare con la massima precisione.

Questa macchina Vi offre le seguenti peculiarità:

- tavolo di lavoro spianato con la fresa in alluminio pressofuso di alta qualità fortemente nervato;
- arresto bloccabile con scala;
- massiccia colonna d'acciaio cromata;
- triplice coppia nel basso campo di velocità;
- mandrino supportato senza gioco da tre cuscinetti a sfere di precisione di alta qualità;
- estremità del mandrino per l'alloggiamento di pinze d'acciaio o mandrini portapunte da 3/8".

## Caratteristiche tecniche

### Dimensioni

Capacità (distanza dal filo interno colonna al centro mandrino)	140 mm
Distanza massima superficie tavolo - estremità mandrino	140 mm
Avanzamento canotto	30 mm

### Motore

Tensione:	230 V, 50/60 Hz
Potenza:	85 watt 10 min
Velocità a vuoto del mandrino:	1.800, 4.700, 8.500 giri/min
Rumorosità:	≤ 70 dB (A)

## Accessori

Pinze per codoli di 1,0/1,5/2,0/2,4/3,0 e 3,2 mm

## Uso

### Prima della messa in funzione

Fissare la macchina in modo sicuro su un supporto stabile.

### Montaggio dell'utensile nella pinza, cambio dell'utensile

#### Attenzione!

*Disinnestare la spina dalla presa elettrica prima di cambiare l'utensile.*

Il serraggio della ghiera senza che ci sia inserito un codolo adatto comporta danni alla pinza.

1. Infilare la spina 4 (fig. 2) nel foro e bloccare il mandrino.
2. Svitare la ghiera (2).
3. Introdurre la pinza desiderata (3) con l'utensile inseribile adatto (1) e serrare di nuovo la ghiera.

#### Avviso:

*Montare tutti gli utensili inseribili in modo che sporgano il meno possibile. I codoli che sporgono troppo si piegano facilmente e comportano una minore concentricità.*

### Montaggio dell'utensile nel mandrino portapunta (non compreso nella fornitura), cambio dell'utensile

#### Attenzione!

*Disinnestare la spina dalla presa elettrica prima di cambiare l'utensile.*

1. Infilare la chiave del mandrino 2 (fig. 3) nel mandrino (1).
2. Girare la chiave del mandrino in senso "A" per aprire il mandrino.

①

- Introdurre l'utensile fino all'arresto nel mandrino.
- Girare la chiave del mandrino in senso "B" per chiudere il mandrino e bloccare l'utensile.

### Smontaggio, montaggio del mandrino portapunta

#### Avviso:

Questa operazione è necessaria per montare le pinze.

#### Attenzione!

Disinnestare la spina dalla presa elettrica prima di eseguire questa operazione.

- Infilare la spina 3 (fig. 4) nel foro e bloccare il mandrino.
- Infilare la chiave del mandrino (1) e svitare o serrare il mandrino (2).

### Regolazione del numero di giri del mandrino

#### Attenzione!

Disinnestare la spina dalla presa elettrica prima di eseguire questa operazione.

Non mettere l'apparecchio in funzione senza calotta di protezione.

#### Avviso:

Non applicare una pressione eccessiva, solo il numero di giri giusto ed uniforme garantisce elevate prestazioni di taglio.

Posizione della cinghia "A" = 1.800 giri/min  
 Posizione della cinghia "B" = 4.700 giri/min  
 Posizione della cinghia "C" = 8.500 giri/min  
 Piccoli Ø della punta = alto numero di giri,  
 Grandi Ø della punta = basso numero di giri.

- Svitare la vite a testa zigrinata 1 (fig. 5) e togliere il coperchio (2) verso l'alto.

#### Attenzione!

Non impiegare la forza nei lavori successivi poiché altrimenti la cinghia potrà subire danni.

- Girare la puleggia 1 (fig. 6) in senso "A" e spingere la cinghia leggermente verso il basso (o verso l'alto) finché essa non sia allentata.
- Mettere la cinghia allentata prima sul gradino desiderato della puleggia (1) e portarla quindi sullo stesso gradino dell'albero del motore girando il mandrino.
- Rimontare il coperchio.

### Regolazione della tensione della cinghia

#### Attenzione!

Disinnestare la spina dalla presa elettrica prima di eseguire questa operazione.

Non mettere l'apparecchio in funzione senza calotta di protezione.

- Svitare la vite a testa zigrinata 1 (fig. 7) e togliere il coperchio (2) verso l'alto.
- Allentare entrambe le viti di fissaggio 1 (fig. 8) e spostare l'albero del motore (2) finché non sia raggiunta la tensione necessaria.
- Serrare di nuovo le viti di fissaggio.
- Rimontare il coperchio.

#### Avviso:

Tendere la cinghia solo finché non ci sia più nessuno slittamento. Una cinghia tesa eccessivamente si deformerà in caso di tempi di fermo più lunghi riducendo la potenza del motore.

### Regolazione della distanza tra l'utensile e il pezzo

#### Avviso:

Prima di lavorare con la macchina registrare sempre la posizione di partenza.

Eseguire questa operazione dopo che il pezzo è stato fissato e la punta è stata montata.

- Sostenere il braccio con la mano affinché non possa scivolare verso il basso.
- Allentare entrambe le viti ad alette (fig. 9) e spostare il braccio in altezza finché la distanza tra la punta e il pezzo è di circa 2-5 mm.
- Serrare di nuovo le viti di arresto.

### Regolazione della delimitazione dell'arresto di profondità

#### Avviso:

La corsa di lavoro massima del canotto è di 30 mm. Essa può essere delimitata verso il basso mediante la scala della profondità.

- Abbassare il canotto con la leva di avanzamento finché la punta 1 (fig. 10) tocca il pezzo.
- Allentare la vite d'arresto (2).
- Impostare l'indice della scala (3) sulla profondità di foratura desiderata (max. 30 mm) e serrare di nuovo la vite d'arresto.

### Manutenzione

#### Attenzione!

Disinnestare la spina dalla presa elettrica prima di eseguire lavori di manutenzione e pulizia.

Lubrificare la guida del canotto (fig. 11) ogni 10 ore di funzionamento con alcune gocce di un buon olio per macchine.

Pulire la macchina dopo l'uso accuratamente da tutti i trucioli mediante una scopetta o un pennello.

Pulire la macchina regolarmente dalla sporcizia mediante un panno.

In caso di tempi di fermo più lunghi smontare la cinghia di trasmissione affinché non subisca deformazioni causando un funzionamento irregolare.

### Dichiarazione di conformità CEE

La ditta

PROXXON S.A.  
 Håreberg 6 - 10  
 L-6868 Wecker

dichiara sotto la sua esclusiva responsabilità che la macchina:

Modello: trapano da banco  
 Tipo: TBM 220

descritta nella documentazione allegata è conforme alle seguenti direttive CEE:

Direttiva CEE sulle macchine 98/037/EWG  
 DIN-EN 61029-1/1995

Direttiva CEE EMV 89/336/EWG  
 DIN-EN 55014: 1993, EN 55014-1/A1: 1997  
 DIN-EN 55014-2: 1997

Direttiva CEE sulle basse tensioni 73/23/EWG  
 DIN-EN 61029-1/2000

Data: 18.06.2001

Signature:



Funzione del Sottoscritto: Sviluppo/costruzione  
 Nome: Jörg Wagner  
 Position: Research & Development

## Prólogo

¡Estimado cliente!

La taladradora de mesa PROXXON TBM 220 es una máquina exacta y potente.

Las presentes instrucciones contienen:

- instrucciones de seguridad
- el manejo y mantenimiento
- lista de piezas de recambio

### Por favor, observan!

El uso de las presentes instrucciones

- **facilita** de llegar a conocer la máquina
- **evita** fallos debidos al manejo erróneo
- **augmenta** la duración de su máquina.

Tengan estas instrucciones siempre al alcance de la mano.

La máquina debe manejarse únicamente con conocimientos exactos, y siempre bajo observación de las presentes instrucciones.

La casa PROXXON no se responsabiliza para el funcionamiento seguro de la máquina

- en caso de un manejo que no corresponde a la utilización normal,
- en caso de aplicaciones distintas a las mencionadas en estas instrucciones,
- en caso de no observar las instrucciones de seguridad.

No tienen derechos a garantía en caso de

- fallos en el manejo,
- mantenimiento insuficiente.

Imprescindiblemente deben observar las instrucciones de seguridad para su propia seguridad.

Únicamente deben utilizarse piezas de recambio de la casa PROXXON.

Reservamos el derecho de desarrollos ulteriores en el sentido del avance técnico.

Les deseamos mucho éxito con su máquina.

Proxxon GmbH

## Normas de seguridad

### ¡Atención!

Antes de usar la máquina, lea esmeradamente y observe estrictamente las siguientes normas de seguridad.

- Evite el desorden en el ámbito de trabajo.
- No use joyas, corbata o ropa suelta. Si tiene el pelo largo, use una protección adecuada.
- No trabaje con esta máquina si no se siente bien, si está cansado o no está concentrado o si ha bebido alcohol.
- No use herramientas eléctricas bajo la lluvia, en un ambiente húmedo, en las cercanías de líquidos inflamables o de gases.
- Proteja el cable de conexión contra el calor y cantos cortantes.
- Atornille fuertemente la máquina en una placa de asiento antes de usarla.
- Fije o apriete de forma segura la pieza por elaborar.
- Antes del uso, controle la máquina respecto a averías; cambie las piezas averiadas.
- Mantenga alejados a los niños del ámbito de trabajo.
- Use siempre gafas de protección.
- No sobrecargue la máquina.
- Guarde la máquina al no usarla en un lugar cerrado con llave, lejos del alcance de los niños.
- Cambie a tiempo las herramientas romas.
- Limpie esmeradamente la máquina después del trabajo.
- Retire las virutas de taladrado o de fresado sólo con un cepillo o un pincel.
- No frene jamás el husillo del taladro con la mano.
- Saque el enchufe al no usar la máquina, antes de los trabajos de mantenimiento, cambio de herramienta a de reparaciones.
- Haga efectuar las reparaciones en la instalación eléctrica sólo por un perito.
- Use sólo los accesorios y las piezas de recambio recomendadas en estas instrucciones o por el fabricante.

## Leyenda

- 1 Tornillo de fijación de la cubierta
- 2 Palanca sensitiva
- 3 Tornillo de muletilla
- 4 Columna de perforación
- 5 Cable de unión
- 6 Tope regulable
- 7 Mesa de taladrado
- 8 Tuerca de racor
- 9 Escala de profundidad
- 10 Interruptor CON.-DESC.

## Descripción de la máquina

La taladradora de mesa PROXXON TBM 220 es una máquina ideal para taladrar con la mayor precisión.

Esta máquina le ofrece:

- Mesa de trabajo planeada con fresa de fundición de aluminio a presión, fuertemente nervada.
- Tope regulable con escala
- Columna de acero macizo, cromada
- Par de giro triple en el área inferior de velocidad.
- Husillo portabroca con tres rodamientos de precisión de alto valor, sin holgura.
- Final del husillo dispuesto para la toma de pinzas portapiezas de acero o de portabrocas de 3/8".

## Datos técnicos

### Medidas

Alcance	
Columna interior hasta centro del portabrocas	140 mm
Distancia máxima	
Superficie de la mesa - final del husillo	140 mm
Avance de la pinola	30 mm

### Motor

Tensión	230 V, 50/60 Hz
Potencia	85 V
	10 min

rpm en vacío del husillo	1.800, 4.700, 8.500 rpm
--------------------------	-------------------------

Ruidos: ≤ 70 dB (A)

## Accesorios

Pinza portapieza para vástagos de 1,0/1,5/2,0/2,4/3,0 y 3,2 mm.

## Manejo

### Antes de la puesta en servicio

Fije la máquina en una base de estabilidad segura.

### Fijar, cambiar la herramienta en la pinza portapieza

#### ¡Atención!

Antes de cambiar la herramienta, saque el enchufe de la red.

El apretar la tuerca de racor sin la correspondiente espiga daña la pinza portapiezas.

1. Introduzca la clavija 4 (Fig. 2) en el taladro y bloquee el husillo.
2. Desatornille la tuerca de racor (2).
3. Introduzca la pinza portapieza deseada (3) con la herramienta intercambiable correspondiente (1) y vuelva a apretar la tuerca de racor.

#### Indicación:

Sujete todas las herramientas intercambiables de la forma más corta posible. Los vástagos que sobresalen se doblan fácilmente y generan una mala marcha en redondo.

### Sujetar y cambiar la herramienta en el portabrocas (no pertenece al volumen de suministro)

#### ¡Atención!

Antes de cambiar la herramienta, saque el enchufe de la red.

1. Introduzca la llave del portabrocas 2 (Fig. 3) en el portabrocas (1).
2. Gire la llave del portabrocas hacia "A" para abrirlo.
3. Introduzca la herramienta hasta el tope en el portabrocas.
4. Gire la llave del portabrocas hacia "B" para cerrarlo y sujetar la herramienta.

## Desmontar y montar el portabrocas

### Indicación:

Este trabajo es necesario para montar las pinzas portapiezas.

### ¡Atención!

Antes de efectuar este trabajo, saque el enchufe de la red.

1. Introduzca la clavija 3 (Fig. 4) en el taladro y bloquee el husillo.
2. Introduzca la llave del portabrocas (1) y desatornille o apriete el portabrocas (2).

## Regular la velocidad del husillo

### ¡Atención!

Antes de efectuar este trabajo, saque el enchufe de la red.

No ponga la máquina en servicio sin la cubierta de protección.

### Indicación:

No presione demasiado. La velocidad correcta y uniforme genera un alto rendimiento de corte.

Correa en la posición "A" = 1.800 rpm  
 Correa en la posición "B" = 4.700 rpm  
 Correa en la posición "C" = 8.500 rpm  
 taladros de diámetro pequeño = alta velocidad  
 taladros de diámetro grande = baja velocidad

1. Desatornille el tornillo moleteado 1 (Fig. 5) y retire la tapa (2) hacia arriba.

### ¡Atención!

No aplique fuerza en los trabajos siguientes puesto que se podría cortar la correa.

2. Gire la polea de transmisión 1 (Fig. 6) hacia "A" y presionar la correa ligeramente hacia abajo (o hacia arriba) hasta que esté suelta.
3. Ponga primeramente la correa en el escalón deseado de la polea de transmisión (1) y girando el husillo, llevar la correa al mismo escalón del husillo del motor.
4. Vuelva a montar la tapa.

## Regular la tensión de la correa

### ¡Atención!

Antes de efectuar este trabajo, saque el enchufe de la red.

No ponga la máquina en servicio sin la cubierta de protección.

1. Desatornille el tornillo moleteado 1 (Fig. 7) y levante la tapa (2).
2. Suelte los dos tornillos de fijación 1 (Fig. 8) y desplace el husillo del motor (2) hasta que se alcance la tensión necesaria.
3. Vuelva a apretar los tornillos de fijación.
4. Monte de nuevo la tapa.

### Indicación:

Tense la correa sólo hasta que no se deslice más. Una correa demasiado tensa se deforma al estar mucho tiempo parada y reduce el rendimiento del motor.

## Ajustar la distancia entre la herramienta y la pieza por elaborar

### Indicación:

Antes de cada trabajo, ajustar la posición inicial.

Efectuar este trabajo después de haber fijado la pieza por elaborar y de haber tensado el taladro.

1. Apoye la pluma con la mano para que no pueda desplazarse hacia abajo.

2. Suelte los dos tornillos de muletilla (Fig. 9) y desplace la pluma en la altura hasta que la distancia entre el taladro y la pieza por elaborar sea de 2 a 5 mm.
3. Vuelva a apretar los tornillos de sujeción.

## Ajustar el límite del tope de profundidad

### Indicación:

El recorrido de trabajo de la pinola es de 30 mm como máximo. El puede ser limitado hacia abajo con la ayuda de la escala de profundidad.

1. Baje la pinola con la palanca sensitiva hasta que el taladro 1 (Fig. 10) toque la pieza por elaborar.
2. Suelte el tornillo de sujeción (2).
3. Ajuste el indicador de la escala (3) a la profundidad de taladrado desada (30 mm máx.) y vuelva a apretar el tornillo de sujeción.

## Mantenimiento

### ¡Atención!

Saque el enchufe de la red antes de cada trabajo de mantenimiento y de limpieza.

Lubrique la guía de la pinola (Fig. 11) cada 10 horas de servicio con un buen aceite para máquinas.

Después del uso, limpie esmeradamente la máquina con un cepillo o un pincel de todas las virutas.

Limpie la máquina de forma regular con un trapo para quitarle la suciedad que se le ha pegado.

En caso de un tiempo de inactividad largo de la máquina, demonte la correa para que no se deforme y produzca un paso intranquilo.

## Declaración de conformidad de la CE

Nosotros, la empresa

Proxxon S.A.  
 Hårebiorg 6 - 10  
 L-6868 Wecker

declaramos en responsabilidad exclusiva, que la máquina

**Modelo:** Taladradora de mesa  
**Denominación del tipo:** TBM 220

con descripción en la documentación adjunta está en conformidad con las siguientes directivas de la CE:

Directiva CE para máquinas 98/037/EWG  
 DIN-EN 61029-1/1995

Directiva CE EMV 89/336/EWG  
 DIN-EN 55014: 1993, EN 55014-1/A1: 1997  
 DIN-EN 55014-2: 1997

Directiva CE para baja tensión 73/23/EWG  
 DIN-EN 61029-1/2000

Fecha: 18.06.2001

Firma:



**Función:** Investigación y desarrollo  
**Nombre:** Jörg Wagner  
**Posición:** Research & development

(E)

## Voorwoord

Geachte klant!

De PROXXON-tafelboormachine TBM 220 is een nauwkeurig werkend apparaat met een hoge prestatie.

De volgende instructie omvat:

- veiligheidsvoorschriften,
- bediening en onderhoud,
- lijst van reserveonderdelen.

### Let op!

Het opvolgen van deze instructie

- **vergemakkelijk** het leren kennen van het apparaat,
- **vermijdt** storingen en ondeskundige bediening en
- **verlengt** de levensduur van uw apparaat.

Houd deze instructie steeds bij de hand.

Bedien deze machine alleen met preciese kennis en onder inachtnaam van deze instructie.

PROXXON is niet aansprakelijk voor het veilige functioneren van het apparaat

- bij toepassing die niet overeenkomt met het normale gebruik,
- bij andere gebruiksdoelen die niet in de instructie zijn genoemd,
- bij veronachtzamen van de veiligheidsvoorschriften.

Er bestaat geen aanspraak op garantie bij

- bedieningsfouten,
- onvoldoende onderhoud.

Let a.u.b. voor uw eigen veiligheid beslist op de veiligheidsvoorschriften.

Alleen originele PROXXON-onderdelen gebruiken.

Het recht op verdere technische ontwikkeling ligt geheel bij PROXXON.

Wij wensen u veel succes met uw apparaat.

## Veiligheidsvoorschriften

### Let op!

*De volgende veiligheidsvoorschriften moeten zorgvuldig worden gelezen en opgevolgd voordat het apparaat wordt gebruikt. Daarmee voorkomt u, dat u zelf of anderen verwondt.*

- Vermijd wanorde op de werkplaats.
- Draag geen sieraden, stropdas of wijde kleding. Als u lange haren hebt, draag een dienovereenkomstige hoofdbescherming.
- Werk niet met deze machine als u zich niet fit voelt, moe of ongeconcentreerd bent of als u alcohol hebt gedronken.
- Gebruik elektrische gereedschappen niet in de regen, in vochtige omgeving of in de buurt van brandbare vloeistoffen of gassen.
- Bescherm de aansluitkabel tegen hitte en scherpe kanten.
- De machine moet vóór ingebruikname veilig worden bevestigd.
- Bevestig of klem het werkstuk veilig vast.
- Controleer de machine vóór het gebruik op beschadigingen en vervang defecte onderdelen.
- Houd kinderen weg van de werkplaats.
- Draag altijd een veiligheidsbril.
- Vermijd overbelasting van de machine.
- Als u de machine niet gebruikt berg deze veilig voor kinderen in een gesloten ruimte op.
- Vervang op tijd botte gereedschappen.
- Reinig na het werk de machine grondig.
- Verwijder boor- en freesspaanders alleen met een veeger of een kwast.
- Rem de boorspil nooit met de hand af.
- Trek de stekker uit het stopcontact wanneer de machine niet gebruikt wordt en vóór onderhoudswerkzaamheden, gereedschapsverwisseling of reparatie.
- Laat reparaties alleen door een vakman uitvoeren.
- Gebruik alleen onderdelen en reservedelen die in deze instructie of door de fabrikant worden aanbevolen.

## Legenda

- 1 Bevestigingsschroef voor beschermkap
- 2 Boorhefboom
- 3 Klemschroef voor de verandering van de hoogte
- 4 Boorkolom
- 5 Aansluitkabel
- 6 Verstelbare aanslag
- 7 Boortafel
- 8 Wartelmoer
- 9 Diepte-schaal
- 10 AAN-UIT-schakelaar

## Beschrijving van de machine

De PROXXON-tafelboormachine TBM 220 is het ideale gereedschap voor het boren met de grootste precisie.

Deze machine biedt u:

- Een vlak gefreesde werktafel van hoogwaardig, sterk geribd spuitgietaluminium.
- Een fixeerbare aanslag met schaal.
- Een massive, verchroomde staalkolom.
- Drie toerentallen.
- Een boorspil met drie hoogwaardige, zonder speling geplaatste precisie-kogellagers.
- Een spileinde voor de opname van stalen spantangen of een 3/8" boorhouder.

## Technische gegevens

### Afmetingen

Uitlading (van kolom tot boorhouder, hart op hart)	140 mm
max. afstand tafelloppervlak - spileinde	140 mm
voeding van de spindel	30 mm

### Motor

Spanning:	230 V, 50/60 Hz
Vermogen:	85 Watt
	10 min

Toerental van de onbelaste spil:	1.800, 4.700, 8.500/min
----------------------------------	-------------------------

Geluidsniveau:	≤ 70 dB (A)
----------------	-------------

## Accessoires:

Spantangen voor schachten van 1,0/1,5/2,0/2,4/3,0 en 3,2 mm

## Bediening

### Vóór ingebruikname

Bevestig de machine stevig op een stabiele werktafel.

### Inspannen en verwisselen van het gereedschap in de spantang

#### Let op!

*Trek de stekker uit het stopcontact vóór het verwisselen van het gereedschap.*

Aanhalen van de wartelmoer zonder ingezette passende boorstift beschadigt de spantang.

1. Steek de stift 4 (fig. 2) in de boring en blokkeer op die manier de spil.
2. Schroef de wartelmoer (2) af.
3. Zet de gewenste spantang (3) met het bijhorende gereedschap in en haal de wartelmoer weer aan.

#### Informatie:

*Klem alle gereedschappen zo diep mogelijk in. Ver uitstekende schachten verbuigen gemakkelijk en veroorzaken een slecht roteren.*

### Inspannen en verwisselen van gereedschap (behoort niet tot de levering) in de boorkop.

#### Let op!

*Trek de stekker uit het stopcontact vóór het verwisselen van het gereedschap.*

1. Steek de boorsleutel 2 (fig. 3) in de boorkop (1).
2. Draai de boorsleutel in de richting "A" om de boorkop te openen.

3. Steek het gereedschap tot aan de aanslag in de boorkop.
4. Draai de boorsleutel in de richting "B" om de boorkop te sluiten en het gereedschap vast te zetten.

### Monteren en demonteren van de boorkop

#### Informatie:

Dit is noodzakelijk om de spantangen te kunnen monteren.

#### Let op!

Trek de stekker uit het stopcontact vóór u begint.

1. Steek de stift 3 (fig. 4) in de boring en blokkeer de spil.
2. Plaats de boorsleutel (1) en schroef de boorkop (2) af resp. vast.

### Instellen van het toerental van de spil

#### Let op!

Trek de stekker uit het stopcontact vóór u begint.

Gebruik de machine niet zonder beschermkap.

#### Informatie:

Gebruik geen te hoge aanzetdruk, het juiste en regelmatige toerental brengt de beste snijprestatie.

Riemplaatsing "A" = 1.800/min  
 Riemplaatsing "B" = 4.700/min  
 Riemplaatsing "C" = 8.500/min  
 kleine boor  $\varnothing$  = hoog toerental  
 grote boor  $\varnothing$  = laag toerental

1. Draai de gekartelde moer 1 (fig. 5) eruit en verwijder het deksel naar boven toe.

#### Let op!

Gebruik geen geweld bij de nu volgende werkzaamheden omdat anders de riem stuk gemaakt wordt.

2. Draai de riemschijf 1 (fig. 6) in de richting "A" en druk de riem zachtjes naar beneden (of naar boven) tot deze los is.
3. Leg nu de losgemaakte riem op de gewenste trap van de riemschijf (1) en breng dan riem op dezelfde trap van de motorspil door de spil te draaien.
4. Monteer het deksel weer op.

### Instellen van de riemspanning

#### Let op!

Trek de stekker uit het stopcontact vóór u begint.

Gebruik de machine niet zonder beschermkap.

1. Draai de gekartelde moer 1 (fig. 7) los en neem het deksel naar boven toe af.
2. Draai de twee bevestigingsschroeven 1 (fig. 8) los en verschuif de motorspil (2) totdat de noodzakelijke spanning is bereikt.
3. Haal de bevestigingsschroeven weer aan.
4. Monteer het deksel weer vast.

#### Informatie:

Span de riem slechts zo strak dat er geen slijp bestaat. Een te strak gespannen riem vervormt bij lange stilstand en reduceert het vermogen van de motor.

### Instellen van de afstand tussen het gereedschap en het werkstuk

#### Informatie:

Justeer vóór elk werk de uitgangspositie.

Dit moet gebeuren nadat het werkstuk bevestigd en de boor ingespannen is.

1. De radiale boorarm moet met de hand worden ondersteund zodat hij niet naar beneden kan glijden.

2. Beide klemschroeven (fig. 9) losdraaien en de radiale boorarm in de hoogte verschuiven tot de afstand tussen de boor en het werkstuk ca. 2 tot 5 mm bedraagt.

3. Klemschroeven weer stevig vastdraaien.

### Instellen van de dieptebeperking van de aanslag

#### Informatie:

De werkhoogte van de spindel bedraagt maximaal 30 mm. Het kan met behulp van de diepteschaal naar beneden toe worden beperkt.

1. Breng de spindel met de boorhefboom zo ver naar beneden, tot de boor 1 (fig. 10) het werkstuk raakt.
2. Draai de klemschroef (2) los.
3. Zet de schaalwijzer (3) op de gewenste boordiepte (max. 30 mm) en haal de klemschroef weer aan.

### Onderhoud

#### Let op!

Trek de stekker uit het stopcontact vóór alle onderhouds- en reinigingswerkzaamheden.

De geleiding van de spindel (fig. 11) moet telkens na 10 bedrijfsuren met enkele druppels goede machineolie worden gesmeerd.

Verwijder na gebruik van de machine de spaanders grondig met een veger of met een kwast.

Verwijder regelmatig met behulp van een lapje vuiltjes die aan de machine plakken.

Demonteer de aandrijfriem vóór een langere stilstand zodat deze niet vervormt en geen onrustige loop veroorzaakt.

### EG-conformiteitsverklaring

Wij,

PROXXON S.A.  
 Härebiërg 6 - 10  
 L-6868 Wecker

verklaren de uitsluitende verantwoording ervoor te dragen dat de machine:

**Model:** tafelboormachine  
**Type-aanduiding:** TBM 220

zoals beschreven in de bijgevoegde documentatie overeenstemt met de volgende EG-richtlijnen:

EG-machines-richtlijn 98/037/EWG  
 DIN-EN 61029-1/1995

EG-EMV-richtlijn 89/336/EWG  
 DIN-EN 55014: 1993, EN 55014-1/A1: 1997  
 DIN-EN 55014-2: 1997

EG-laagspannings-richtlijn 73/23/EWG  
 DIN-EN 61029-1/2000

Datum: 18.06.2001

Signature:



Functie van de ondertekenaar: Ontwikkeling/constructie  
 Naam: Jörg Wagner  
 Position: Research & Development

NL

## Forord

Kære kunde!

PROXXON - bordboremaskinen TBM 220 er et præcist og effektivt værktøj.

Den foreliggende vejledning omfatter:

- Sikkerhedsforskrifter,
- betjening og vedligeholdelse,
- reservedelsliste.

### Venligst bemærk!

Brug af denne vejledning

- **gør det lettere**, at lære værktøjet at kende
- **forhindrer** driftsfejl som følge af usaglig betjening og
- **øger** Deres værktøjs levetid.

Sørg for altid at have denne vejledning ved hånden.

Benyt kun denne maskine efter nøje kendskab til og med respektering af denne vejledning.

PROXXON er ikke ansvarlig for sikker funktion af dette værktøj

- ved brug, der ikke er i overensstemmelse med sædvanlig anvendelse,
- ved andre anvendelsesformål, der ikke er nævnt i vejledningen,
- ved ignorering af sikkerhedsforskrifterne

De har ikke krav på garanti ved

- betjeningsfejl
- undladt vedligeholdelse.

For Deres egen sikkerheds skyld bedes De iagttage sikkerhedsforskrifterne.

Benyt kun originale PROXXON-reservedele.

Vi forbeholder os ret til videreudviklinger inden for rammerne af almindelige tekniske fremskridt.

Held og lykke med Deres værktøj.

PROXXON GmbH

## Sikkerhedsbestemmelser

### OBS!

*Læs og respekter efterfølgende sikkerhedsbestemmelser omhyggeligt, før De benytter værktøjet.*

- Undgå uorden inden for arbejdsområdet.
- Bær ikke smykker, slips eller løst tøj. Bær ved langt hår en tilsvarende hovedbeskyttelse.
- Der må ikke arbejdes med denne maskine, hvis De er utilpas, træt eller ukoncentreret eller har drukket spiritus.
- Benyt ikke el-værktøj i regnvej, fugtige omgivelser eller i nærheden af brændbare væsker eller gasser.
- Beskyt tilslutningskablet mod varme og skarpe kanter.
- Før maskinen tages i brug skal den skrues fast på et fast underlag.
- Emnet fastgøres sikkert eller spændes fast.
- Kontrollér maskinen for beskadigelser før den benyttes, udskift defekte dele.
- Børn holdes borte fra arbejdsområdet.
- Bær altid beskyttelsesbriller.
- Maskinen må ikke overbelastes.
- Når maskinen ikke benyttes, opbevares den børnesikkert i et lukket rum.
- Udskift sløvt værktøj rettidigt.
- Rens maskinen grundigt efter brug.
- Bore- og fræsespånere må kun fjernes med en støvekost eller en pensel.
- Brems aldrig borespindlen med hånden.
- Træk stikkontakten ud når maskinen ikke benyttes, før vedligeholdelse, værktøjsskift eller reparation.
- Lad kun en fagmand udføre reparationer på det elektriske anlæg.
- Benyt kun tilbehør og reservedele, som er anbefalet i denne vejledning eller af fabrikanten.

## Billedtekst

- 1 Fastspændingsskrue afdækningskappe
- 2 Borehåndtag
- 3 Terssskrue højdeindstilling
- 4 Boresøjle
- 5 Tilslutningskabel
- 6 Indstilleligt stop
- 7 Borebord
- 8 Omløbermøtrik
- 9 Dybdeskala
- 10 TÆND-SLUK-kontakt

## Beskrivelse af maskinen

PROXXON - bordboremaskinen TBM 220 er et ideelt værktøj, der borer med den største præcision.

Med denne maskine får De:

Et planfræset arbejdsbord af stærkt riflet aluminium-trykstøbning af høj kvalitet.

Fikserbart stop med skala.

Massiv, forkromet stålsøjle.

Tredobbelt drejningsmoment i det laveste hastighedsområde.

Borespindel, der er lejret uden spillerum med tre højkvalitets præcisionskuglelejer.

Spindelende til optagelse af stålspændetænger eller 3/8" borepatron.

## Tekniske data

### Dimensioner

Udledning (søjle indvendigt til midten af borepatronen)	140 mm
maks. Afstand bordoverflade - spindelende	140 mm
Pinotilspænding	30 mm

### Motor

Spænding:	230 V, 50/60 Hz
Effekt:	85 watt 10 min

Spindlens  
tomgangshastighed: 1.800, 4.700, 8.500/min

Støjudvikling ≤ 70 dB (A)

## Tilbehør

Spændetænger til 1,0/1,5/2,0/2,4/3,0 og 3,2 mm skafter

## Betjening

### Før idriftsættelsen

Fastgør maskinen sikkert på et stabilt underlag.

### Tilspænding og udskiftning af værktøj i spændetangen

### OBS!

*Træk stikkontakten ud, før der skiftes værktøj.*

En stramning af omløbermøtrikken uden et indsat passende skaft beskadiger spændetangen.

1. Stift 4 (fig. 2) stikkes ind i boringen og spindlen blokeres.
2. Omløbermøtrik (2) skrues af.
3. Den ønskede spændetang (3) med passende værktøj (1) føres ind og omløbermøtrikken strammes igen.

### Henvisning:

*Alle værktøj skal være tilspændt så kort tid som muligt. Skafter, der rager langt ud, bøjes let og forårsager dårligt rundløb.*

### Tilspænding og udskiftning af værktøj i borepatronen (ikke indeholdt i leveringen)

### OBS!

*Træk stikkontakten ud, før der skiftes værktøj.*

1. Borepatronnøgle 2 (fig. 3) stikkes ind i borepatronen (1).
2. Drej borepatronnøglen i retning "A" for at åbne patronen.

DK



- Sæt værktøjet i til stoppet i borepatronen.
- Drej borepatronnøglen i retning "B" for at lukke patronen og spænde værktøjet fast.

### Borepatron af-/påmonteres

#### Henvisning:

*Dette er nødvendigt for at montere spændetængerne.*

#### OBS!

*Træk stikkontakten ud før dette.*

- Stift 3 (fig. 4) stikkes ind i boringen og spindlen blokeres.
- Borepatronnøglen (1) stikkes i og borepatronen (2) skrues af eller fast.

### Indstilling af spindelhastighed

#### OBS!

*Træk stikkontakten ud før dette.*

Maskinen må ikke tages i brug uden beskyttelsesafdækning.

#### Henvisning:

*Ikke et nok så stort tryk men den rigtige regelmæssige hastighed giver en stor skærekapacitet.*

Remstilling "A" = 1.800/min

Remstilling "B" = 4.700/min

Remstilling "C" = 8.500/min

lille bor Ø = høj omdrejningshastighed  
 stort bor Ø = lav omdrejningshastighed.

- Fingerskrue 1 (fig. 5) skrues af og dæksel (2) løftes af.

#### OBS!

*Gå forsigtigt til værks under det følgende arbejde, da remmen ellers kan blive ødelagt.*

- Drej remskive 1 (fig. 6) i retning "A" og tryk remmen lidt ned (eller op), indtil den er løs.

- Læg først den løsnede rem på det ønskede trin på remskiven (1), derefter sættes remmen ved at dreje spindlen på det samme trin som for motorspindlen.

- Dæksel monteres igen.

### Indstilling af remspænding

#### OBS!

*Træk stikkontakten ud før dette.*

Maskinen må ikke tages i brug uden beskyttelsesafdækning.

- Fingerskrue 1 (fig. 7) skrues af og dæksel (2) løftes af.
- Begge fastspændingsskruer 1 (fig. 8) løsnes og motorspindlen (2) forskydes, indtil den nødvendige spænding er opnået.
- Fastspændingsskruerne strammes igen.
- Dæksel monteres igen.

#### Henvisning:

*Remmen må kun spændes så stramt, at der ikke er noget slip. En for stramt spændt rem deformeres ved længere stilstand og reducerer motoreffekten.*

### Indstilling af afstanden mellem værktøj og emne.

#### Henvisning:

*Udgangsstillingen justeres før hvert arbejde*

Dette udføres efter at emnet er fastgjort og boret tilspændt.

- Udliggeren støttes med hånden, for at den ikke kan glide ned.
- Begge tærsskruer (fig. 9) løsnes og udligger forskydes i højden, indtil der er en afstand mellem bor og emne på ca. 2 til 5 mm.
- Klemskruer strammes igen.

### Indstilling af dybdestopbegrænsning

#### Henvisning:

*Pinolens arbejdsløft er på maksimalt 30 mm. Dette kan begrænses nedad ved hjælp af dybdeskalaen.*

- Med borehåndtaget sænkes pinolen, indtil boret 1 (fig. 10) berører emnet.
- Klemskrue (2) løsnes.
- Skalaviser (3) indstilles på den ønskede boreddybde (maks. 30 mm) og klemskruen strammes igen.

### Vedligeholdelse

#### OBS!

*Træk stikkontakten ud før alle vedligeholdelses- og rensarbejder*

Pinolens føring (fig. 11) smøres hver 10. driftstime med nogle dråber god maskinolie.

Efter brug renses maskinen grundigt for alle spåner med en støvekost eller en pensel.

Med en klud fjernes vedhængende snavs regelmæssigt fra maskinen.

Ved længere stilstand afmonteres drivremmen, for at den ikke deformeres og derved forårsager uroligt løb.

### EF-Konformitetserklæring

Vi

PROXXON S.A.  
 Härebierg 6 - 10  
 L-6868 Wecker

erklærer som eneansvarlige, at maskinen

**Model** bordboremaskinen  
**Typebetegnelse** TBM 220

beskrevet i den vedlagte dokumentation er i overensstemmelse med følgende EF-direktiver:

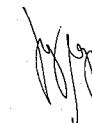
EF-Maskindirektiv 98/037/EWG  
 DIN-EN 61029-1/1995

EF-EMV-direktiv 89/336/EWG  
 DIN-EN 55014: 1993, EN 55014-1/A1: 1997  
 DIN-EN 55014-2: 1997

EF-lavspændingsdirektiv 73/23/EWG  
 DIN-EN 61029-1/2000

Dato: 18.06.2001

Underskrift:



Underskriverens

funktion: udvikling & konstruktion  
 Navn: Jörg Wagner  
 Position: Research & Development



## Förord

PROXXONs bänkbormmaskin TBM 220 är en precisionsstark, effektiv maskin.

Denna bruksanvisning omfattar följande avsnitt:

- Säkerhetsföreskrifter
- Användning och service.
- Reservdelsförteckning.

### Var god observera följande!

Om Du följer föreskrifterna

- **är det lättare** för Dig att lära känna maskinen.
- **undviker** Du störningar och problem på grund av felaktig betjäning och
- **förlänger** dessutom maskinens livslängd.

Se till att alltid ha bruksanvisningen till hands.

Du får endast använda maskinen om Du känner till och följer bruksanvisningens föreskrifter exakt.

PROXXON är inte ansvarig för säker funktion av maskinen om

- verktyget hanteras på olämpligt sätt,
- verktyget användes för andra ändamål än de som anges i bruksanvisningen,
- säkerhetsföreskrifterna missaktas.

Du har ingen rätt att kräva garanti för fel som uppkommer vid

- felaktig användning
- bristfällig skötsel.

För Din egen säkerhets skull ber vi Dig beakta säkerhetsföreskrifterna.

Endast PROXXON original reservdelar får användas.

Vi förbehåller oss rätten till ändringar på grund av teknisk vidareutveckling.

Vi önskar Dig lycka till med Din maskin.

## Säkerhetsföreskrifter

### OBS!

*Läs noga igenom och beakta följande säkerhetsföreskrifter innan Du tar maskinen i bruk.*

- Håll ordning och reda inom arbetsområdet.
- Bär inte smycken, slips eller löst hängande kläder. Långt hår ska skyddas med lämpligt huvudskydd.
- Arbeta inte med maskinen om Du inte mår bra, om Du är trött eller okoncentrerad. Ej heller efter förtäring av alkohol.
- Elektriska verktyg får inte användas i regn, fuktig omgivning eller i närheten av lättantändliga vätskor eller gaser.
- Skydda anslutningskabeln mot hetta och vassa kanter.
- Fäst maskinen på ett fast underlag innan den tas i drift.
- Spänn fast arbetsstycket på ordentligt och säkert sätt.
- Kontrollera före användningen att maskinen inte är skadad. Byt ut defekta delar.
- Håll barn borta från arbetsplatsen.
- Använd alltid skyddsglasögon.
- Överbelasta inte maskinen.
- Ej använda verktyg ska förvaras inlåsta och oåtkomliga för barn.
- Byt ut slöa verktyg i god tid.
- Rengör maskinen noggrant efter avslutat arbete.
- Borr- och frässpån får endast avlägsnas med sopborste eller pensel.
- Bromsa aldrig upp borrarspindelns för hand.
- Drag ur stickproppen när maskinen inte användes, likaså före rengöring, verktygsbyte eller reparation.
- Reparation av elsystemet får endast utföras av fackman.
- Använd endast tillbehör och reservdelar som rekommenderas i denna bruksanvisning eller av tillverkaren.

## Teckenförklaring

- 1 Fästskruv för skyddshuv
- 2 Borrspak
- 3 Ställskruv för höjinställning
- 4 Borrpelare
- 5 Anslutningskabel
- 6 Justerbart anslag
- 7 Borrskiva
- 8 Kopplingsmutter
- 9 Djupskala
- 10 Strömbrytare

## Presentation av maskinen

PROXXONs bänkbormmaskin TBM 220 är den idealiska bormmaskinen för bormning med högsta precision.

Denna maskin erbjuder följande fördelar:

- Planfräst arbetsskiva av högvärdigt, starkt räfflat aluminiumpressgjutgods.
- Låsbart anslag med skalindelning.
- Massiv, förkromad stålpelare.
- Tredubbelt vridmoment i det undre varvtalsområdet.
- Borrspindel med tre kvalitativt högvärdiga precisionskullager med spelfri lagring.
- Spindelända för fastsättning av stålspännhylsa eller 3/8" borchuck.

## Tekniska data

### Mått

Utskjutning	
Avstånd pelare - borchuckcentrum	140 mm
max. avstånd bordsyta - spindelända	140 mm
Spindelmatning	30 mm

### Motor

Spänning	230 V, 50/60 Hz
Effekt	85 Watt 10 min
Spindelns tomgångsvarval	1.800, 4700, 8.500 v/min
Ljudnivå	≤ 70 dB (A)

## Tillbehör

Spännhyslor för 1,0/1,5/2,0/2,4/3,0 och 3,2 mm skaft

## Användning

### Före driftstarten

Spänn fast maskinen ordentligt på ett stabilt underlag.

### Fastspänning, byte av verktyg i spännhyslan

### OBS!

*Drag ur stickkontakten innan verktyget bytes.*

Spännhyslan skadas om kopplingsmuttern dras åt utan att ett skaft i lämplig storlek är isatt.

1. Stick in stift 4 (figur 2) i öppningen och blockera spindeln.
2. Skruva bort kopplingsmuttern (2).
3. För in önskad spännhylsa (3) med passande arbetsverktyg (1) och drag åt kopplingsmuttern igen.

### MÅRK

*Spänn alltid fast arbetsverktyget så att det är så kort som möjligt. Långt utskjutande skaft böjs lätt och försämrar rotationsrörelsen.*

### Fastspänning, byte av arbetsverktyg i borchucken (tillhör ej standardutrustningen)

### OBS!

*Drag ur stickkontakten före verktygsbytet.*

1. Stick in chucknyckeln 2 (figur 3) i chocken (1).
2. Öppna chocken genom att vrida chucknyckeln i riktning "A".

- Skjut in verktyget i chucken till anslaget.
- Spärra chucken och spänn fast verktyget genom att vrida chucknyckeln i riktning "B".

### Montering/demontering av chucken

#### MARK:

Denna åtgärd måste göras för att spännhysorna ska kunna monteras.

#### OBS!

Drag ur stickkontakten innan följande åtgärd utförs.

- Skjut in stift 3 (figur 4) i öppningen och blockera spindeln.
- Stick in chucknyckeln (1) och skruva av resp. skruva fast chucken (2).

### Inställning av spindelvarvtalet

#### OBS!

Drag ur stickkontakten innan följande åtgärd utförs.

Maskinen får endast tas i drift om skyddshuven är påsatt.

#### MARK:

Undvik för starkt tryck. Korrekt och jämnt varvtal garanterar hög boreffekt.

Reminställning "A" = 1.800 v/min.  
Reminställning "B" = 4.700 v/min.  
Reminställning "C" = 8.500 v/min.  
liten borr  $\varnothing$  = högt varvtal  
stor borr  $\varnothing$  = lågt varvtal

- Skruva ur den räfflade skruven 1 (figur 54) och lyft locket (2) uppåt.

#### OBS!

Efterföljande arbeten får inte utföras med våld. Remmen kan annars förstöras.

- Vrid remskivan 1 (figur 6) i riktning "A" och tryck ned (eller upp)remmen med svagt tryck tills den lossnar.
- Placera först den lossade remmen på remskivan (1) i önskat läge och vrid därefter spindeln så att remmen kommer i samma läge som motorspindeln.

- Montera locket igen.

### Inställning av remspänningen

#### OBS!

Drag ur stickkontakten innan följande åtgärd utförs.

Maskinen får endast tas i drift om skyddshuven är påsatt.

- Skruva ur den räfflade skruven 1 (figur 7) och lyft locket (2) uppåt.

- Lossa de båda fästskruvarna 1 (figur 8) och förskjut motorspindeln (2) tills rätt spänning uppnås.

- Drag åt fästskruvarna igen.

- Montera locket.

#### MARK:

Remmen får endast spännas så mycket att den inte glappar. Om remmen är för hårt spänd, deformeras den vid längre avstängning vilket leder till att motorns effekt reduceras.

### Inställning av avståndet mellan verktyg och arbetsstycke

#### MARK:

Justera utgångsläget innan arbetet påbörjas.

Denna justering utförs efter att både arbetsstycke och borr är fastspända.

- Stöd utliggeren med handen så att den inte glider nedåt.

- Lossa de båda ställskruvarna (figur 9) och justera utliggeren i höjled tills avståndet mellan borr och arbetsstycke uppgår till ca. 2 - 5 mm.

- Drag åt klämskruvarna igen.

### Inställning av djupanslagets begränsning

#### MARK:

Spindeln har en slaglängd av max. 30 mm. Med hjälp av djupskalan kan den begränsas nedåt.

- Sänk ned spindeln med borrarspaken så långt att borren 1 (figur 10) berör arbetsstycket.
- Lossa klämskruven (2).
- Ställ in skalans visare (3) på önskat borrhjup (max. 30 mm) och drag åt klämskruven igen.

### Service

#### OBS!

Drag alltid ur stickkontakten innan service- och rengöringsarbeten utförs.

Smörj alltid spindelstyrningen (figur 11) efter 10 drifttimmar med ett par droppar maskinolja av god kvaliteit.

Rengör maskinen och tag bort samtliga spån med en sopborste eller pensel efter användningen.

Rengör maskinen regelbundet med en trasa så att ingen smuts klibbar fast.

Demontera drivremmen före längre avställning för att förhindra att remmen deformeras och orsakar ojämn gång.

### EU överensstämmelseförklaring

Vi,

PROXXON S.A.  
Hårebieryg 6 - 10  
L-6868 Wecker

bekräftar härmed med ensamansvar, att maskinen

Modell bänkbormmaskin  
Typbenämning TBM 220

beskriven i bilagd dokumentation överensstämmer med följande EU-direktiv:

EF-maskindirektiv 98/037/EWG  
DIN-EN 61029-1/1995

EF-EMV-direktiv 89/336/EWG  
DIN-EN 55014: 1993, EN 55014-1/A1: 1997  
DIN-EN 55014-2: 1997

EF-lågspänningsdirektiv 73/23/EWG  
DIN-EN 61029-1/2000

Datum: 18.06.2001

Signatur:

Position: Utveckling/konstruktion  
Namn: Jörg Wagner  
Position: Research & Development

## Úvod

Vážený zákazník!

Stolní vrtačka PROXXON - TBM 220 je precizní a výkonný přístroj.

Předložený návod obsahuje:

- bezpečnostní předpisy,
- obsluhu a údržbu,
- seznam náhradních dílů.

### Dávejte pozor!

Používání tohoto návodu

- **ulehčí**, přístroj poznat,
- **zamezí** poruchám neodbornou obsluhou a
- **zvýší** životnost Vašeho přístroje.

Mějte tento návod stále po ruce. Stroj obsluhujte jen s podrobnými znalostmi a za dodržování návodu.

PROXXON neručí za bezpečnou funkci přístroje

- při zacházení, které neodpovídá běžnému používání,
- při upotřebení, které není uvedeno v návodu,
- při nedodržování bezpečnostních předpisů.

Nemáte žádné nároky na náhradu při

- chybné obsluze,
- nedostatečné údržbě.

Pro svoji bezpečnost dbejte prosím bezpečnostní předpisy.

Jen originální PROXXON - náhradní díly používat.

Další rozvoj ve smyslu technického pokroku si vyhrazujeme.

Přejeme Vám s Vaším přístrojem mnoho úspěchu.

## Bezpečnostní předpisy

### Pozor!

*Dříve než přístroj použijete, přečtěte si a pečlivě dbejte následujících předpisů.*

- Zabraňte nepořádku na pracovišti.
- Nenoste při práci žádné šperky, kravatu nebo volné oblečení. Dlouhé vlasy chraňte vhodnou pokrývkou hlavy.
- Nepracujte s tímto přístrojem, pokud se necítíte dobře, jste-li unaveni, jestliže se nemůžete koncentrovat nebo jste požíli alkohol.
- Nepoužívejte elektronářadí v dešti, ve vlhkém prostředí nebo v blízkosti hořlavých kapalin nebo plynů.
- Připojovací kabel chraňte před vysokými teplotami a ostrými hranami.
- Přístroj musí být před uvedením do provozu přišroubován na pevné podložce.
- Obrobek bezpečně upevněte nebo upněte.
- Před použitím zkontrolujte, zda přístroj není poškozen, případně defektní díly vyměňte.
- Zabraňte vstupu dětí do pracovního prostoru.
- Používejte ochranné brýle.
- Přístroj nepřetěžujte.
- Jestliže přístroj nepoužíváte, uložte jej v uzavřeném prostoru chráněném před dětmi.
- Tupé nářadí včas vyměňte.
- Po práci přístroj důkladně vyčistěte.
- Třísky vzniklé vrtáním nebo frézováním odstraňte pouze smetáčkem nebo štětcem.
- Vrtací vřeteno nikdy nebrzděte (nezastavujte) rukou.
- Při nepoužívání, před údržbou, před výměnou nářadí nebo opravou vytáhněte zástrčku přívodu elektrického proudu ze zásuvky.
- Opravy elektrického zařízení nechte provést pouze odborníkem.
- Používejte pouze příslušenství a náhradní díly, které jsou v tomto návodě nebo výrobcem doporučeny.

## Legenda

- 1 upevňovací šroub krycího poklopu
- 2 páka vrtačky
- 3 šroubové kolečko pro nastavení výšky
- 4 sloupek vrtačky
- 5 připojovací kabel
- 6 nastavitelný doraz
- 7 pracovní deska vrtačky
- 8 přesuvná matice
- 9 stupnice pro hloubku
- 10 spínač ZAPNUTO-VYPNUTO

## Popis přístroje

Stolní vrtačka PROXXON TBM 220 je ideální přístroj pro vrtání s vysokou precizností.

Tento přístroj Vám nabízí:

- Rovinně vyfrézovanou pracovní plochu z hodnotné, silně žebrované hliníkové litiny.
- Přestavitelný doraz se stupnicí.
- Masivní pochromovaný ocelový sloupek.
- Trojitý otáčivý moment ve spodní oblasti otáček.
- Bez vůle uložené vrtací vřeteno se třemi hodnotnými precizními kuličkovými ložisky.
- Ukončení vřetena pro uchycení ocelového upínacího pouzdra nebo sklíčidla 3/8".

## Technická data

### Rozměry

Vyložení (od středu sloupku ke středu sklíčidla)	140 mm
Max. distance mezi povrchem prac. desky a koncem vřetena	140 mm
Posuv pinoly	30 mm

### Motor

Napětí:	230 V, 50/60 Hz
Výkon:	85 W 10 min
Běh vřetene naprázdno:	1.800, 4.700, 8.500/min.
Hlučnost:	≤ 70 dB (A)

## Příslušenství

Upínací pouzdro pro stopky (vrtáků)  
1,0/1,5/2,0/2,4/3,0 a 3,2 mm.

## Obsluha

### Před uvedením do provozu

Přístroj upevněte na stabilní bezpečné podložce.

### Upnutí nástroje do upínacího pouzdra, výměna

### Pozor!

*Před výměnou nástroje vytáhněte zástrčku přívodu elektrického proudu ze zásuvky.*

Utahování přesuvné matice bez vložení vhodné stopky vrtáku poškozuje upínací pouzdro.

1. Zasuňte kolík 4 (obr. 2) do otvoru a zablokujte vřeteno.
2. Odšroubujte přesuvnou matici (2).
3. Zaveďte zvolené upínací pouzdro (3) s vhodným nástrojem (1) a přesuvnou maticí opět utáhněte.

### Upozornění

*Všechny nástroje upínejte tak krátce, jak je to možné. Stopky, které příliš vyčnívají, se lehce ohnou a způsobují špatný otáčivý běh.*

### Upnutí nástroje do sklíčidla (není součástí dodávky), výměna

### Pozor!

*Před výměnou nástroje vytáhněte zástrčku přívodu elektrického proudu ze zásuvky.*

1. Zastrčte klíč sklíčidla 2 (obr. 3) do sklíčidla.
2. Otáčejte klíčem sklíčidla ve směru "A", abyste sklíčidlo otevřeli.
3. Nástroj zasuňte do sklíčidla až na doraz.
4. Otáčejte klíčem sklíčidla ve směru "B", abyste sklíčidlo zavřeli a nástroj upnuli.

## Zamontování a vymontování sklíčidla

### Upozornění:

Tato činnost je nutná k tomu, aby bylo možné zamontovat upínací pouzdro.

### Pozor!

Před touto činností vytáhněte zástrčku přívodu elektrického proudu ze zásuvky.

1. Kolík 3 (obr. 4) zasuňte do otvoru a zablokujte vřeteno.
2. Zasuňte klíč sklíčidla (1) a sklíčidlo (2) odšroubujte resp. zašroubujte.

## Nastavení otáček vřetena

### Pozor!

Před touto činností vytáhněte zástrčku přívodu elektrického proudu ze zásuvky.

Neuvádějte přístroj do provozu bez ochranného krytu.

### Upozornění:

Nepoužívejte příliš vysoký tlak; správný a rovnoměrný počet otáček zaručuje vysoký řezný výkon.

Postavení řemene "A" = 1.800/min.

Postavení řemene "B" = 4.700/min.

Postavení řemene "C" = 8.500/min.

Malé průměry vrtáku = vysoký počet otáček,

velké průměry vrtáku = nízký počet otáček.

1. Šroub s rýhovanou hlavou 1 (obr. 5) vyšroubujte a kryt (2) zvedněte nahoru.

### Pozor!

U následujících prací nepoužívejte násilí, protože řemen se může poškodit.

2. Podložku řemenu 1 (obr. 6) otáčejte ve směru "A" a řemen tlačte lehce dolů (nebo nahoru), až se uvolní.
3. Uvolněný řemen uložte nejdříve na zvolený stupeň řemenové podložky (1), potom otáčením vřetena nasadte řemen na stejný stupeň vřetena motoru.
4. Namontujte znovu kryt.

## Nastavení napnutí řemenu

### Pozor!

Před touto činností vytáhněte zástrčku přívodu elektrického proudu ze zásuvky.

Neuvádějte přístroj do provozu bez ochranného krytu.

1. Šroub s rýhovanou hlavou 1 (obr. 7) vyšroubujte a kryt (2) zvedněte nahoru.
2. Uvolněte oba upevňovací šrouby 1 (obr. 8) a vřeteno motoru (2) posuňte, až docílíte žádaného napnutí.
3. Upevňovací šrouby opět utáhněte.
4. Namontujte znovu kryt.

### Upozornění:

Řemen utáhněte jen tak pevně, aby nedocházelo k prokluzu. Příliš napnutý řemen se při delším nepoužívání zdeformuje a snižuje výkon motoru.

## Nastavení vzdálenosti mezi nástrojem a obrobkem

### Upozornění:

Před každou prací nastavte výchozí pozici.

Toto proveďte poté, když je obrobek a vrták upnut.

1. Rameno podepřete rukou, aby nemohlo sklouznout dolů.
2. Oba roubíkové šrouby (obr. 9) uvolněte a rameno posuňte do výše tak, aby vzdálenost mezi vrtákem a obrobkem byla cca 2 až 5 mm.
3. Svěrací šrouby opět pevně utáhněte.

## Nastavení hloubky dorazu

### Upozornění:

Pracovní zdvih pinoly je max. 30 mm. Může být s pomocí stupnice pro hloubku směrem dolů omezen.

1. Snižte pomocí páky vrtáčky pinolu tak, aby se vrták (obr. 10) dotýkal obrobku.
2. Uvolněte svěrací šroub (2).
3. Nastavte ukazatel na stupnici (3) na zvolenou hloubku vrtání (max. 30 mm) a svěrací šroub opět utáhněte.

## Údržba

### Pozor!

Před všemi údržbářskými a čistícími pracemi vytáhněte zástrčku přívodu elektrického proudu ze zásuvky.

Vedení pinoly (obr. 11) namažte po každých 10 provozních hodinách několika kapkami dobrého strojního oleje.

Po použití přístroj smetáčkem nebo štětcem důkladně očistěte od všech pilin.

Přístroj pravidelně čistěte hadrem a zbavujte tak přilnuté nečistoty.

Při delším nepoužívání demontujte pohonný řemen, aby se nezdeformoval a nezpůsobil tak neklidný chod přístroje.

## Prohlášení o konformitě s Evropským společenstvím

My, firma

PROXXON S.A.  
Hårebiorg 6 - 10  
L-6868 Wecker

prohlašujeme s výhradní zodpovědností, že stroj:

**Model:** Stolní vrtačka  
**Typové označení:** TBM 220

popsaný v příložené dokumentaci je v souladu s následujícími směrnici ES:

směrnice ES pro stroje 98/037/EWG  
DIN-EN 61029-1/1995

směrnice ES-EMV 89/336/EWG  
DIN-EN 55014: 1993, EN 55014-1/A1: 1997  
DIN-EN 55014-2: 1997

směrnice ES pro nízké napětí 73/23/EWG  
DIN-EN 61029-1/2000

Datum: 18.06.2001

Podpis:

Funkce: Vývoj konstrukce  
Jméno: Jörg Wagner  
podepsané osoby: Research & Development



## Önsöz

Sayın Müşterimiz!

PROXXON - masa matkabı TBM 220 itinalı ve yüksek kapasiteli bir cihazdır.

Bu talimatname

- Emniyet Talimatları
- Kullanım ve Bakım
- Yedek Parça Listesi

### Lütfen dikkat ediniz!

Bu talimatnamenin kullanımı ile

- aleti daha rahat tanıyabilirsiniz,
- uygunsuz kullanımla oluşacak hasarları önlersiniz
- aletinizin ömrünü uzatırsınız.

Bu talimatnameyi her zaman yakınınızda bulundurunuz.

Makinayı sadece tam bilgi ve bu talimatnameye uyarak kullanınız.

### PROXXON

- alışlagelmiş kullanıma uymayan kullanmalarda
- talimatnamede belirtilmeyen kullanım amaçlarında kullanımda

- emniyet talimatlarını ihlalde

aletin kesin fonksiyonu için garanti vermez.

- Kullanım hatalarında

- eksik bakım

hallerinde garanti hakkınız yoktur.

Emniyetiniz için lütfen emniyet talimatlarına dikkat ediniz.

Sadece orjinal PROXXON yedek parçaları kullanınız.

Tekniksel gelişim hakkımızı saklı tutuyoruz.

Aletinizin kullanımında başarılar dileriz.

## Emniyet Talimatları

### Dikkat!

Aşağıda belirtilen emniyet talimatlarını iyice okuyunuz ve bunlara uyunuz.

- İş yerindeki dağınıklığı engelleyiniz.
- Takı, kravat veya bol kıyafetler giyiniz. Uzun saçları uygun şekilde koruyunuz.
- Şayet kendinizi iyi hissetmiyorsanız, yorgunsanız veya dikkatiniz dağılmış ise veya alkol içmişseniz bu cihazla çalışmayınız.
- Elektronik aletleri yağmurda, nemli çevrelerde veya yanabilir sıvılar veya gazların yakınında kullanmayınız.
- Ceryan kablolarını sıcak ve keskin kenarlardan koruyunuz.
- Makinanın çalıştırılmadan önce sabit bir zemine vidalanması şarttır.
- Çalışma parçasını sabit şekilde tutturunuz veya geriniz.
- Cihazı kullanmadan önce arızalı olup olmadığını araştırıp, arızalı parçaları değiştiriniz.
- Çocukları çalışma sahasından uzak tutunuz.
- Daima koruyucu gözlük takınız.
- Makinaya fazla yük bindirmeyiniz.
- Cihazı, kullanılmadığı takdirde çocukların ulaşabilemeyeceği kilitli bir odada saklayınız.
- Körlenmiş aletleri zamanında değiştiriniz.
- İş bitirdikten sonra makinayı iyice temizleyiniz.
- Matkap ve freze talaşlarını sadece el süpürgesi veya fırça ile temizleyiniz.
- Matkap milini hiç bir zaman elle frenlemeyiniz.
- Kullanılmadığında, bakımdan, alet değiştirmeden veya tamirden önce şebeke fişini çekiniz.
- Elektronik cihazı sadece bir uzman tarafından tamir ettiriniz.
- Sadece talimat veya üretici tarafından tavsiye edilen teçhizatları ve parçaları kullanınız.

## Fihrist

- 1 Tutturma vidası
- 2 Madelme kolu
- 3 Bağlama vidası yükseklik ayarı
- 4 Delme sütunu
- 5 Bağlantı kablosu
- 6 Ayarlanabilir dayanak
- 7 Delme masası
- 8 Başlık somunu
- 9 Derinlik skalası
- 10 Açma-kapama şalteri

### Makinanın tarifi

PPOXXON masa matkabı TBM 220, itinalı delme için en uygun cihazdır.

Makinanın size sundukları:

- Yüksek kalitede aşırı pervazlanmış alüminyum basınçlı dökümden yapılmış planlı frezelenmiş, çalışma masası.
- Skalalı ayarlanabilir dayanak.
- Kalın, kromlanmış çelik sütun.
- Aşağı hız sahasında üç misli dönme anı.
- Yüksek kalitede 3 hassas bilya yataklı matkap mili serbest şekilde yerleştirilmiş.
- Çelik germe pensesi veya 3/8 matkap kovani için mil uçları

### Teknik Bilgiler

#### Ebatlar

Açıklık

(içteki sütundan matkap kovani arası) 140 mm

Azami mesaafe

Masa yüzeyi - mil sonu 140 mm

Pinol itimi 30 mm

#### Motor

Gerilim: 230 V, 50/60 HZ

Randıman: 85 Watt  
10 min

Milin devre hızı: 1.800,4.700, 8.500/min

Ses gelişmesi: ≤ 70 dB (A)

## Teçhizatlar

1,0/1,5/2,0/2,4/3,0 ve 3,2 mm kılıflar için germe pensesi

## Kullanım

### Çalıştırmadan önce

Makinayı emin bir taban üzerine tutturunuz.

### Germe pensesindeki aleti geriniz, değiştiriniz.

### Dikkat!

Aleti değiştirmeden önce fişi çekiniz.

Uygun kılıf takılmadan, başlık somunu takıldığı zaman germe pensesine zarar verir.

1. Tıpa 4'ü deliğe sokunuz ve mili bloke ediniz.
2. Başlık somununu (2) sökünüz.
3. Arzu edilen (3) uygun çalışma aletli(1) germe pensesini sokunuz ve başlık somununu yeniden sıkınız.

### Talimat:

Tüm çalışma aletlerini oldukça kısa geriniz. Uzun kalan kılıflar, kolayca bükülür ve düzensiz çalışmaya yol açar.

### Matkap kılıfındaki aleti (teslimat kapsamında değil) geriniz, değiştiriniz.

### Dikkat!

Aleti değiştirmeden önce fişi çekiniz.

1. Matkap kılıfı anahtarını 2 (resim 3) matkap kılıfına sokunuz.

2. Matkap kılıfı anahtarını, kılıfı açmak için "A" istikametine doğru çeviriniz.
3. Aleti matkap kılıfına, dayanağa gelene kadar sokunuz.
4. Matkap kılıfı anahtarını, kılıfı kapatmak ve aleti tutturmak için "B" istikametine doğru çeviriniz.

### Matkap kılıfını çıkarma-takma

#### Talimat:

Germe penselerini monte etmek için bu işlem gereklidir.

#### Dikkat!

Bu işlemden önce fişi çekiniz.

1. Tıpayı 3 (resim 4) deliğe sokunuz ve mili bloke ediniz.
2. Matkap kılıfı anahtarını (1) sokunuz ve kılıfı (2) sökünüz veya tutturunuz.

### Mil hızının ayarlanması

#### Dikkat!

Bu işlemden önce fişi çekiniz.

Cihazı koruma kapağı olmadan çalıştırmayınız.

#### Talimat:

Fazla yüksek olmayan kümeleme basıncı, doğru ve düzenli devir sayısı yüksek kesme kapasitesini sağlar.

Kayış ayarı "A" = 1.800/min

Kayış ayarı "B" = 4.700/min

Kayış ayarı "C" = 8.500/min

Küçük matkap Ø = yüksek devir sayısı

Büyük matkap Ø = düşük devir sayısı

1. Tırtıllı vidayı çevirerek çıkartınız ve kapağı (2) yukarı doğru kaldırınız.

#### Dikkat!

Daha sonraki işlemlerde zor kullanmayınız, aksi takdirde kayış zarar görebilir.

2. Kayış diskini 1 (resim 6) "A" istikametine çeviriniz ve kayışı az bir şekilde aşağıya (veya yukarı), boşta kalana bastırınız.
3. Boşalan kayışı önce kayış diskinin (1) istenilen basamağına getiriniz, daha sonra mili çevirerek kayışı motor mili basamağına getiriniz.
4. Kapağı yeniden monte ediniz.

### Kayış germeyi ayarlayınız

#### Dikkat!

Bu işlemden önce fişi çekiniz.

Cihazı koruma kapağı olmadan çalıştırmayınız.

1. Tırtıllı vidayı 1 (resim 7) çevirerek çıkarınız ve kapağı (2) yukarı kaldırınız.
2. Her iki sıkma vidasını 1 (resim 8) çıkarınız ve motor milini (2) gerekli germe ölçüsüne ulaşana kadar itiniz.
3. Sıkma vidasını yeniden takınız.
4. Kapağı tekrar monte ediniz.

#### Talimat:

Kayış, boşluk olmayacak şekilde sıkıca gerdiriniz. Çok sıkı gerilmiş kayış uzun süre çalışmaz halde durduğunda deforme olur ve motorun randımanını azaltır.

### Alet ve çalışma parçası arasındaki aralığın ayarlanması.

#### Talimat:

Her işten önce başlangıç pozisyonunu ayarlayınız.

Bunu çalışma parçası sabitleştirildikten ve matkap gerildikten sonra uygulayınız.

### Ersatzteilliste

#### Tischbohrmaschine TBM 220

ET-Nr.:	Benennung		
28 128-01	Abdeckhaube	28 128-37	Wellscheibe
28 128-02	Antriebsriemen	28 128-38	Scheibe
28 128-03	Riemenscheibe Motor	28 128-39	Sicherungsring
28 128-04	Gewindestift	28 128-40	Unterlegscheibe
28 128-05	Bundbuchse	28 128-41	Schraube
28 128-06	Motorbefestigungsschraube	28 128-42	Flansch
28 128-07	Unterlegscheibe	28 128-43	Stift
28 128-08	Maschinengehäuse	28 128-44	Stab
28 128-09	Schaltergehäuseboden	28 128-45	Pinole
28 128-10	Anschlußklemme	28 128-46	Paßfeder
28 128-11	Knickschutztülle	28 128-47	Skalenzeiger
28 128-12	Anschlußleitung	28 128-48	Klemmstück
28 128-13	Befestigungsschraube	28 128-49	Rändelschraube
28 128-14	Geräteschalter	28 128-50	Mutter
28 128-15	Anschlußkasten	28 128-51	Rändelschraube
28 128-16	Zugentlastung	28 128-52	Bohrtisch
28 128-17	Schraube	28 128-53	Anschlag
28 128-18	Stab	28 128-54	Überwurfmutter
28 128-20	Mutter	28 128-55	Spannzange
28 128-21	Vorschubwelle	28 128-56	Bohrspindel
28 128-22	Vorschubhebel	28 128-57	Klemmschraube
28 128-23	Gewindestift	28 128-58	Sicherungsring
28 128-24	Verbindungsstück	28 128-59	Scheibe
28 128-25	Bohrhebel	28 128-60	Kugellager
28 128-26	Stift	28 128-61	Flansch
28 128-27	Zugfeder	28 128-62	Befestigungsschraube
28 128-28	Bolzen	28 128-63	Riemenscheibe Bohrspindel
28 128-29	Gabel	28 128-64	Knebelschraube
28 128-30	Kugelkopf	28 128-65	Rändelschraube
28 128-31	Stahlsäule	28 128-66	Untere Gehäuseabdeckung
28 128-32	Gewindestift	28 128-67	Schraube
28 128-33	Motor	28 128-68	Distanzstück
28 128-34	Halteschraube	28 128-69	Artikelverpackung
28 128-35	Schraube	28 128-99	Bedienungsanleitung
28 128-36	Kugellager		

1. Aşağıya kaymaması için konsola elle destek veriniz.
2. Her iki bağlama vidasını (resim 9) çıkarınız ve ve konsolu, matkap ve çalışma parçasının aralığının yaklaşık 2 il 5 mm arasında olacak şekilde yukarı doğru itiniz.
3. Sıkıştırma civatasını tekrar sıkınız.

### Derinlik dayanağının sınırlarının ayarlanması

#### Talimat:

Pinollerin çalışma esnasında kaldırılması azami 30 mm dir. Derinlik skalası yardımı ile aşağıya doğru sınırlandırılabilir.

1. Matkap 1 (resim 10) çalışma parçasına değene kadar pinolu matkap kolu ile indiriniz.
2. Sıkıştırma vidasını (2) sökünüz.
3. Skala göstergesini (3) arzu edilen delme derinliğine (azami 300 mm) ayarlayınız ve sıkıştırma vidasını tekrar sıkınız.

### Bakım

#### Dikkat!

Tüm bakım ve temizleme işlerinden önce fişi çekiniz.

Pinol yatağını (resim 11) her 10 çalışma saatinden sonra bir kaç damla iyi kaliteli makina yağı ile yağlayınız.

Makinayı kullandıktan sonra bir el süpürgesi veya bir fırça ile talaşların hepsini itinalı bir şekilde temizleyiniz.

Makinayı sürekli bir bez ile kalıcı kirlere arındırınız.

Çalışmaya uzun süre ara verildiğinde tahrik kayışını, deforme olmaması ve düzensiz çalışması için çıkartınız.

### AB Uygunluk-beyanamesi

Biz,

PROXXON S.A.  
Härebierg 6 - 10  
L-6868 Wecker

tek sorumlu olarak

**Model** masa matkabı  
**Tipi** TBM 220

ekte birlikte sunulan dokümantasyonda tarifi yapılmış makinanın, aşağıdaki AB-Talimatlarına uygun olduğunu taahhüt ederiz:

AB-Makina talimat 98/037/EWG  
DIN-EN 61029-1/1995

AB-EWM –talimat 89/336/EWG  
DIN-EN 55014: 1993, EN 55014-1/A1: 1997  
DIN-EN 55014-2: 1997

AB-Açık gerilim talimatı 73/23/EWG  
DIN-EN 61029-1/2000

Tarih: 18.06.2001

İmza:



İmza sahibinin pozisyonu: Geliştirme/Tasarım  
İsim: Jörg Wagner  
Position: Research & Development

