



Návod na obsluhu a údržbu

Pístový kompresor

ATMOS PERFECT 1,1 – 7,5 kW

ATMOS Chrást s.r.o.; Plzeňská 149; 330 03 Chrást u Plzně; Česká republika

Tel.: + 420 / 377 860 111
servis :
+ 420 / 377 860 181

Fax : + 420 / 377 945 379

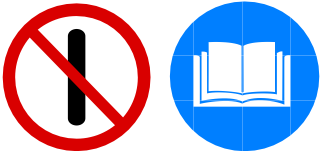

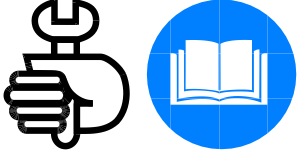

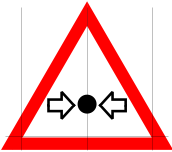




At 7001 / N

V.08.2004

OBSAH

Bezpečnostní předpisy	3
Úvod	5
Záruční podmínky	6
Technické parametry	7
Obsluha kompresoru	8
1. Upozornění pro uživatele	8
1.1. Všeobecné podmínky	8
1.2. Pracovní prostředí	8
1.3. Upozornění k instalaci kompresoru	8
1.4. Upozornění k provozu	9
2. Instalace kompresoru	10
3. Uvedení do provozu	10
4. Spuštění kompresoru	10
5. Kontrola během provozu	11
6. Provoz ve ztížených podmínkách	11
6.1. Provoz v zimním období	11
6.2. Provoz v prašném prostředí	11
7. Spuštění po provozní odstávce	11
Popis kompresoru	12
Popis skupin a údržba kompresoru	13
1. Upozornění pro údržbu	13
2. Popis skupin	14
2.1. Pístový blok	14
2.2. Kompresorový olej	14
2.3. Vzduchový filtr	14
2.4. Elektromotor	15
2.5. Tlakový spínač	15
2.6. Zpětný ventil	15
2.7. Pohon kompresoru	16
2.8. Vzdušník	16
2.9. Pojistný ventil	17
2.10. Elektrické zařízení	17
3. Intervaly údržby	18
4. Vyhledávání závad	19
Ukončení provozu	20
Bezpečnost a první pomoc	20

BEZPEČNOST

 <p>Nespouštěj ! Přečti návod na obsluhu !</p>	 <p>Pozor ! Horký povrch !</p>
 <p>Pozor ! Před prováděním servisních prací přečti návod !</p>	 <p>Pozor ! Nestoupat na kohouty nebo jiné části tlakového systému !</p>
 <p>Pozor ! Tlak !</p>	 <p>Pozor ! Neotvírat výstupní kohout před připojením vzduchové hadice !</p>
 <p>Pozor ! Automatický chod !</p>	 <p>Pozor ! Neotvírat kryty při chodu kompresoru !</p>
 <p>Plnění kompresorového oleje ATMOS VDL100</p>	

BEZPEČNOSTNÍ PŘEDPISY

ÚČEL NÁVODU K OBSLUZE

Účel tohoto návodu je poskytnout základní informace pro správnou instalaci a používání pístového kompresoru.

Jedině tímto způsobem je možné zaručit pravidelný, bezpečný a spolehlivý provoz soustrojí.

Firma ATMOS nepřebírá žádnou odpovědnost za chyby vzniklé překladem tohoto originálu.

VÝSTRAHY	Výstrahy stanovují činnosti, které musí být z důvodu nebezpečí úrazu nebo smrti bezpodmínečně dodržovány.
UPOZORNĚNÍ	Upozornění zdůrazňují pokyny, které je nutné dodržovat, aby nedošlo k poškození nebo porušení funkce stroje nebo poškození životního prostředí.
POZNÁMKY	Poznámky přináší důležité doplňující informace.

VŠEOBECNÉ INFORMACE

Přesvědčte se, zda je obsluha kompresoru seznámena se všemi bezpečnostními označeními a pokyny a návodem k obsluze a údržbě dříve než uvede zařízení do provozu, nebo zahájí jeho údržbu.

Zajistěte, aby návod k obsluze a údržbě byl vždy k dispozici přímo u kompresoru.

Zajistěte, aby personál provádějící údržbu byl vždy odborně vyškolen a seznámen s návodem k obsluze a údržbě.

Přesvědčte se před každým uvedením kompresoru do provozu, že jsou namontovány a uzavřeny všechny ochranné kryty.

Výstraha : Provedení tohoto kompresoru neumožňuje použití v prostředí s nebezpečím výbuchu.

Upozornění : Kompresor je určen pro prostředí s teplotou okolí +5 až +45°C při relativní vlhkosti max. 85%.
S nadmořskou výškou klesá výkonnost kompresoru.

STLAČENÝ VZDUCH

Zajistěte, aby kompresor pracoval pouze při jmenovitém tlaku, a že je s tímto obsluha stroje seznámena.

Všechna, ke kompresoru připojená tlakovzdušná zařízení musí být se jmenovitým tlakem ve výši nejméně jako je jmenovitý tlak kompresoru.

Je-li k tlakovzdušnému zařízení připojeno více kompresorů současně, musí být každý z nich vybaven zpětnou klapkou tak, aby bylo zamezeno zpětnému proudění vzduchu přes výstupní kohouty do kompresoru.

Výstraha :	Stlačený vzduch nesmí být v žádném případě použit k dýchání !!! Při práci se stlačeným vzduchem musí mít obsluha vždy vhodný ochranný oděv. Všechny součásti zatěžované tlakem, včetně tlakových hadic musí být pravidelně přezkušovány. Nesmí jevit žádné známky poškození a musí být používány v souladu s návodem nebo předpokládaným účelem použití. Stlačený vzduch může být při nevhodném použití nebezpečný !!!
-------------------	---

Proudí-li stlačený vzduch do uzavřeného prostoru, je nutné zajistit jeho potřebné chlazení.

Výstraha :	Před jakoukoli prací, údržbou nebo opravou kompresoru musí být tlakový systém zcela vyprázdněn (zbaven přetlaku). Kromě toho musí být kompresor zajištěn proti jakémukoli neúmyslnému spuštění. Vyvarujte se jakémukoli kontaktu těla se stlačeným vzduchem !!! Pojistný ventil na vzdušníku musí být pravidelně přezkušován dle pokynů uvedených dále.
-------------------	--

ODPADY

Upozornění :	Během provozu kompresoru vzniká ve vzdušníku kondenzát. Ten je nutné ze vzdušníku vypouštět. Kondenzát je nutné shromažďovat a likvidovat v souladu s platnými zákony.
---------------------	---

Dbejte na to, aby bylo vždy zajištěno dostatečné větrání a přístup vzduchu nutný pro chladicí systém.

Při výrobě kompresoru byly použity následující látky které mohou být při neodborné obsluze zdraví škodlivé:

- kompresorový olej
- konzervační tuk
- protikorozní nátěry

Zabraňte kontaktu těchto látek s pokožkou a vdechování jejich výparů !!!

Vnikne-li některá z těchto látek do očí, musí být oči ihned alespoň 5 minut proplachovány čistou vodou.

Při kontaktu některé z těchto látek s kůží musí být látka ihned umyta.

Při požití většího množství některé z těchto látek je nutné ihned vyhledat lékařskou pomoc.

Při vdechnutí většího množství některé z těchto látek je nutné ihned vyhledat lékařskou pomoc.

Postiženému, který má křeče nikdy nepodávejte žádné tekutiny a pokud možno vyvolejte zvracení.

Bezpečnostní předpisy jsou převzaty od výrobců těchto látek.

TRANSPORT KOMPRESORU

Při nakládání nebo transportu kompresoru zajistěte aby byly použity pouze předepsaná zdvihací a upevňovací místa. Při nakládání nebo transportu kompresoru zajistěte aby byla použita pouze zdvihací zařízení, která mají minimální povolenou sílu odpovídající hmotnosti kompresoru.

ÚVOD

Vážený zákazníku,

děkujeme Vám za projevenou důvěru v náš výrobek. Tento návod na obsluhu a údržbu obsahuje důležité pokyny, proto mu prosím věnujte patřičnou pozornost.

Obsah tohoto návodu k obsluze a údržbě je vlastnictvím firmy ATMOS Chrást, je s každou výrobní sérií pravidelně doplňován a aktualizován a nesmí být bez písemného souhlasu dále kopírován.

V tomto návodu jsou uvedeny všechny informace potřebné pro běžný provoz a údržbu kompresoru. Podrobnější informace a postupy větších oprav nejsou v tomto návodu obsaženy a jsou k dispozici pouze u autorizovaných servisních partnerů firmy ATMOS Chrást.

Konstrukce kompresoru odpovídá platným předpisům. Provádění jakýchkoli změn na jednotlivých dílech a skupinách stroje je přísně zakázáno a vede k neplatnosti prohlášení o shodě.

Všechny díly, příslušenství, potrubí, hadice a přípojky, kterými prochází stlačený vzduch musí být:

- zaručené kvality a výrobcem schváleny pro dané použití
- schváleny pro jmenovitý tlak o výši rovné minimálně maximálnímu provoznímu tlaku kompresoru
- použitelné v kontaktu s kompresorovým olejem
- dodávány s návodem k instalaci a bezpečnému provozu

Podrobnosti o vhodnosti použití jednotlivých dílů Vám mohou být poskytnuty prodejními a servisními středisky ATMOS.

Použití jiných než originálních náhradních dílů uvedených v katalogu náhradních dílů ATMOS může vést k situaci, za kterou nenese firma ATMOS žádnou odpovědnost. V tomto případě nepřebírá firma ATMOS žádnou zodpovědnost za případně vzniklé škody.

Předpokládané způsoby použití kompresoru jsou uvedeny níže. Mohou však být i neobvyklé způsoby použití nebo pracovního prostředí kompresoru, které nebyly firmou ATMOS předpokládány.

V takovém případě se laskavě obraťte na výrobce !

Tento kompresor byl konstruován a dodán pouze pro použití za následujících podmínek :

- stlačování běžného vzduchu neobsahujícího žádné přídavné plyny, páry nebo přísady
- kompresor je provozován při teplotách okolí uvedených v kapitole „Všeobecné informace,“
- kompresor je provozován v souladu s tímto návodem k obsluze a údržbě

Výstraha !

Kompresor nesmí být používán :

- jako přímý zdroj tlakového vzduchu pro dýchání
- v prostředí obsahujícím výbušné plyny nebo páry
- provozován s chybějícími nebo nefunkčními bezpečnostními prvky
- s příslušenstvím, které není firmou ATMOS doporučeno

ZÁRUČNÍ PODMÍNKY

Záruční doba a záruční podmínky poskytnuté při prodeji jsou uvedeny v záručním listě, který je dodáván s každým kompresorem.

Výrobce nebo jeho autorizované servisní středisko zajišťuje veškeré servisní práce a opravy.

V případě potřeby se obraťte přímo na výrobce nebo jeho autorizované servisní středisko, kde Vám ochotně poskytneme potřebné informace a rady.

TECHNICKÉ PARAMETRY

Kompresor		1,1 (1,5E)	2,2 (2,2E)	3,0	4,0	4T	5,5	7,5	5,5 Silent
Typ bloku		LH 20-2	LB 30-2	LB 40-2	LB 50	LT 55-3	LB 75	LB 100	CE 100
Mazání		rozstříkem oleje							
Olejová náplň	[l]	0,6	0,65	0,8	0,95	1,05	1,15	1,3	1,15
Nasávané množství	[l/min]	200	390	510	810	700	960	1150	1118
Jmenovitá výkonnost	[l/min]	115	285	408	650	500	750	920	875
Jmenovitý přetlak	[bar]	8 - 10	8 - 10	8 - 10	8 - 10	10 - 12,5	8 - 10	8 - 10	8 - 10
Maximální výtlačný přetlak	[bar]	10	10	10	10	12,5	10	10	10
Jmenovité otáčky bloku	[min ⁻¹]	900	1180	1100	1100	1100	950	920	890
Jmenovitý výkon elektromotoru	[kW]	1,1	2,2	3,0	4,0	4,0	5,5	7,5	5,5
Jmenovité otáčky elektromotoru	[min ⁻¹]	2843	2849	1861	2872	2872	2890	2900	2950
Jmenovité napětí elektromotoru	[V]	400 (230 u varianty s označením E)							
Jmenovitý proud elektromotoru	[A]	2,4	4,5	5,9	7,4	7,4	10,1	13,8	10,2
Teplota pracovního prostředí	[°C]	+5 až +45 ¹⁾							
Max. dovolené zatížení	[%]	70% doby chodu v hodině (nad 35°C - 60%, nad 40°C - 50%)							
Druh pracovního prostředí		prostředí vnitřní normální dle ČSN 33 2000-3 ¹⁾							
Provedení stroje		IP 44							
Výstupní kohouty		1x G 1/2"							
Emisní hladina akust. tlaku A L _{pA}	*[dB(A)/20mPa]	70	72	73	76	76	78	79	68
Délka / Šířka / Výška	[mm]	1020/430/780 1120/450/820	1020/430/810 1120/450/850 1350/520/920	1120/450/880 1350/520/950 1600/650/1050 700/600/1800	1350/520/100 1600/650/1100 700/600/1800	1350/520/100 1600/650/1100	1350/520/1050 1600/650/1130 1990/650/1300 700/600/1850	1990/650/1350	940/800/1260
Celková hmotnost	[kg]	75, 85	90, 100, 110	120, 130, 155, 155	150, 165, 165	210, 195	165, 190, 250, 190	260	340
Objem vzdušníku	[m ³]	50, 100	50, 100, 150	100, 150, 270, 270S**	150, 270, 270S**	150, 300	150, 270, 500, 270S**	500	5

* Údaje o emisi hluku stanoveny podle ISO 3744 **270S = vertikální vzdušník 270l

1) Pokud provozní podmínky neodpovídají uvedeným kritériím, je nutné provést technická opatření pro zajištění spolehlivého chodu kompresoru. V těchto případech kontaktujte výrobce kompresoru nebo autorizované servisní středisko.

OBSLUHA KOMPRESORU

1. UPOZORNĚNÍ PRO UŽIVATELE

1.1. VŠEOBECNÉ PODMÍNKY

- Před započetím práce na instalaci kompresoru si nejdříve přečtěte tento návod na obsluhu, zvláště bezpečnostní předpisy !
- Vyberte správný typ kompresoru vzhledem k požadavkům na dodávku stlačeného vzduchu, zejména požadavky na prostředí, kde bude provozováno (teplota, nadmořská výška, vlhkost), a pro které je navržen.
- Správné rozměry strojovny. Kompresor musí být umístěn ve strojovně tak, aby byla dodržena minimální vzdálenost od stropu a nejbližší stěny alespoň 40 cm.
- Ke kompresoru by měl být umožněn dobrý přístup pro běžnou údržbu a kvůli možným opravám.
- Používat správné mazivo.
- Věnujte naprostou pozornost problémům spojeným s bezpečností dohlížecího personálu nebo lidí odpovědných za chod kompresoru.
- Před každým uvedením do provozu zkontrolujte směr otáček a stav oleje.

1.2. PRACOVNÍ PROSTŘEDÍ

Kompresor ve standardním provedení je určen pro běžné vnitřní prostředí, kde rozsah teplot je +5° až +45°C, rel. vlhkost vzduchu max. 85%.

Výstraha !	Kompresor není určen pro použití ve venkovním prostoru ! Při vystavení venkovním klimatickým podmínkám hrozí poškození stroje.
-------------------	---

Kontaktujte výrobce kompresoru nebo autorizované servisní středisko v případě použití kompresoru v odlišných podmínkách, zejména:

1. Teplota prostředí pod +5°C nebo nad 40°C, event. rychlé teplotní změny během provozu.
2. Vysoká prašnost, vlhkost nebo jiné zatížení pracovního prostředí.

1.3. UPOZORNĚNÍ K INSTALACI KOMPRESORU

1. K transportu používejte jen odpovídajících zdvihacích a dopravních prostředků. Při manipulaci je nutné dbát zvýšené opatrnosti, aby nedošlo k poškození výstupního kohoutu.
2. Při instalaci odstraňte zaslepovací víčka apod. Napojované zařízení musí svými parametry odpovídat nejvyššímu provoznímu přetlaku kompresoru.
3. Zajistěte správné připojení na el. síť dle platných norem.
4. Ke kompresoru musí být zajištěn dostatečný přívod vzduchu pro chlazení a sání. Vzduch nesmí obsahovat hořlavé a výbušné látky.
5. Otvor pro sání musí být zabezpečen proti přísátí volných předmětů.
6. Na výstupní kohout stlačeného vzduchu nesmí působit žádná vnější síly.
7. Ovládací prvky, servisní místa, armatury a potrubní přípojky tlakové nádoby musí být přístupné.
8. Poblíž kompresoru instalujte skříňku první pomoci a hasící přístroje tak, aby byly připraveny pro nouzové situace jako zranění nebo požár.

1.4. UPOZORNĚNÍ K PROVOZU

1. Pokud je kompresor v chodu, nesmí se převážet ani s ním jinak manipulovat.
2. Používejte pouze neporušené hadice a potrubí, které odpovídají parametrům kompresoru.
3. Kompresor nesmí být provozován mimo tlakové rozpětí uvedené v dokumentaci.
4. Všechny kryty musí být při provozu namontovány. Výjimkou je pouze provádění kontroly nebo zkoušek, které může provádět pouze osoba s odpovídající kvalifikací a seznámená se všemi riziky práce na kompresoru.
5. Bezpečnostní zařízení, ochranné kryty, tepelné a protihlukové izolace nesmí být odstraněny.
6. Při používání stlačeného vzduchu k čištění dbejte zvýšené opatrnosti a používejte brýle pro ochranu zraku. Při profukování hadic zabezpečte upevnění jejich konců.
7. Konce hadic při práci zajistěte proti šlehnutí při eventuálním uvolnění hadicových spon.
8. Při provozu je nutné provádět pravidelnou kontrolu podle doporučených instrukcí.

Upozornění !

Před každým spuštěním kompresor zkontrolujte včetně bezpečnostních zařízení a ochranných krytů. Při zjištění závady kompresor odstavte a před opětovným spuštěním závadu odstraňte. Při práci se stlačeným vzduchem musí mít obsluha vždy vhodný ochranný oděv. Noste helmu, bezpečnostní brýle, ušní ucpávky, bezpečnostní boty, bezpečnostní rukavice a podle požadavků dané operace i masku. Při obsluze kompresoru nenoste volný oblek, oblek s nezapnutými rukávy, volně visící kravatu nebo šálu, různé doplňky jako např. neupevněné klenoty. Takové vybavení může být kompresorem zachyceno nebo vtaženo do rotujících částí kompresoru, což může způsobit vážné zranění.

Výstraha !

**Při provozu je kompresor pod tlakem ! Hrozí nebezpečí úrazu při neodborné manipulaci.
Za žádných okolností neotvírejte uzávěr doplňování oleje za chodu kompresoru.**

Výstraha !

Za chodu kompresoru se nepřibližujte rukou řemenicím a řemenu, nedotýkejte se rotujících částí. Zachycení ruky rotující částí může způsobit vážné zranění.

Výstraha !

Některé části kompresoru, zejména hlava válců a výstupní potrubí, dosáhnou při provozu teploty až 150°C !

Upozornění !

Pro zajištění optimálního provozního režimu kompresoru musí být výkonnost kompresoru o cca 20% vyšší než je skutečná spotřeba stlačeného vzduchu. Požadovaná velikost výkonové rezervy je závislá na diagramu spotřeby stlačeného vzduchu, velikosti vzdušníku apod.

Kompresor je určen pro max. zatížení 70% doby v chodu během jedné hodiny.

Výrobce neodpovídá za škody a zranění způsobená nedodržением uvedených pokynů, nebo nedodržением bezpečnostních předpisů při provozu, kontrole, údržbě nebo při opravách včetně těch, které nejsou uvedeny v tomto návodu a jež jsou obecně platná pro používané kompresory a zařízení.

2. INSTALACE KOMPRESORU

1. Kompresor ustavit na vodorovný pevný podklad. Instalace kompresoru nevyžaduje speciální základy nebo kotevní místa. Při ustavení dbát na dodržení odstupových vzdáleností od stěn a dalšího zařízení z hlediska zajištění servisního přístupu.
2. **Vertikální kompresor** ustavit na vodorovný pevný podklad. Nohy kompresoru je nutné ukotvit k podkladu ocelovými kotvami tak, aby byla dostatečně zajištěna jeho stabilita. Při ustavení dbát na dodržení odstupových vzdáleností od stěn a dalšího zařízení z hlediska zajištění servisního přístupu.
3. Provést připojení kompresoru k elektrické síti. Kompresor se připojuje do zásuvky 16A. Přívod el. energie (zásuvka) musí být jištěn jističem, dimenzovaným pro proudové zatížení dle jmenovitého proudu motoru kompresoru a s možností havarijního vypnutí ! Havarijní vypínač musí být umístěn v blízkosti kompresoru.
4. Napojit výstupní potrubí na soustavu tlakového vzduchu. Potrubí musí být připojeno tak, aby nedocházelo k přenosu chvění a nežádoucích sil na kompresor.

3. UVEDENÍ DO PROVOZU

1. Překontrolovat stav oleje. Zkontrolovat, zda nedochází k úniku oleje. Překontrolovat utažení výpustné a plnicí zátky oleje.
2. Překontrolovat napnutí řemene.
3. Překontrolovat přívodní kabel a zásuvku včetně jejího jištění.

Upozornění !	Při uvedení do provozu překontrolujte správný směr otáčení elektromotoru. Správný smysl otáčení je určen šipkou na elektromotoru. Při správném smyslu otáčení proudí chladicí vzduch směrem od řemenice na pístový blok. Při opačném smyslu otáčení kompresor ihned odstavte a přepojte fáze na přívodním kabelu, hrozí nebezpečí zničení stroje !!!
---------------------	---

Upozornění !	Před spuštěním po provozním odstávce delší než 1 měsíc proveďte opatření dle odstavce č.8 - Spuštění po provozní odstávce. Případně kontaktujte servisní středisko ATMOS.
---------------------	---

Upozornění !	Kompresor s elektrickou regulací (je vybaven tlakovým spínačem) může být provozován pouze s takovým rozvodem tlakového vzduchu, který je vybaven vzdušníkem o dostatečném objemu, a který zajistí, že kompresor bude spínat max. 10x za hodinu (průměr za 8 hod.), nejčastěji však 1x za 4 minuty. Po uvedení kompresoru do provozu, případně po každé podstatné změně spotřeby vzduchu je toto nutno překontrolovat. V případě odchylky od těchto hodnot se laskavě obraťte na výrobce !
---------------------	---

4. SPUŠTĚNÍ

1. Zkontrolujte otevření výstupního kohoutu kompresoru.

Upozornění !	Neotvírejte výstupní kohout před připojením kompresoru do rozvodu stlačeného vzduchu !
---------------------	--

2. Otočením vypínače do polohy "I" spusťte kompresor.
3. Kontrolujte, zda při dosažení max. tlaku kompresor vypíná a při spodním tlaku opět zapíná.

Upozornění !	Pokud je systém na provozním tlaku, kompresor se nerozběhne a čeká v pohotovostním režimu. Kompresor pracuje v automatickém režimu a je zapínán a vypínán v závislosti na přetlaku ve vzdušníku. Během provozu kompresoru nesmí být s kompresorem ani jeho částmi manipulováno!
---------------------	---

5. KONTROLA BĚHEM PROVOZU

1. Periodicky kontrolujte těsnost všech spojů vzduchového a olejového okruhu kompresoru.
2. Kontrolujte přetlak vzduchu. Hodnota nesmí trvale překročit nastavenou úroveň provozního přetlaku.
3. Kontrolujte, zda při dosažení max. tlaku kompresor vypíná a odlehčuje.

Automatické odvodušnění pro bezzátěžový rozběh

Kompresory typu Perfekt jsou vybaveny automatickým odlehčovacím ventilem. Při dosažení maximálního provozního tlaku ve vzdušniku se kompresor automaticky vypne a tlakové potrubí mezi kompresorovým agregátem a tlakovou nádobou (respektive zpětným ventilem) se odvodušní. Tím je zajištěn opětovný nezátěžený rozběh kompresoru, čímž je šetřen jak elektromotor tak i elektrická síť (nižší náběhové proudy).

Poznámka	Tento automatický odlehčovací ventil je nefunkční, pokud je kompresor během provozu zastaven výpadkem napětí v síti, popř. vytažením zástrčky ze sítě. V tomto případě musíte před připojením do zásuvky a opětovným spuštěním stisknout vypínač na tlakovém spínači do polohy vypnuto. Tím se odlehčovací ventil opět uvede do činnosti a odlehčí kompresor.
-----------------	---

6. PROVOZ VE ZTÍŽENÝCH KLIMATICKÝCH PODMÍNKÁCH

6.1. PROVOZ V ZIMNÍM OBDOBÍ

- Kompresor po skončení práce uložit v temperovaném prostoru s min. teplotou +5°C.
- Při nízkých teplotách konzultovat s výrobcem použití vhodného kompresorového oleje.

6.2. PROVOZ V PRAŠNÉM PROSTŘEDÍ

- Dbát na pravidelné čištění teplosměnné plochy pístů a chladících žeber elektromotoru.
- Pravidelně kontrolovat a udržovat vzduchový sací filtr.
- Zkrátit interval výměny olejové náplně podle doporučení výrobce a druhu použitého oleje.

7. SPUŠTĚNÍ PO PROVOZNÍ Odstávce

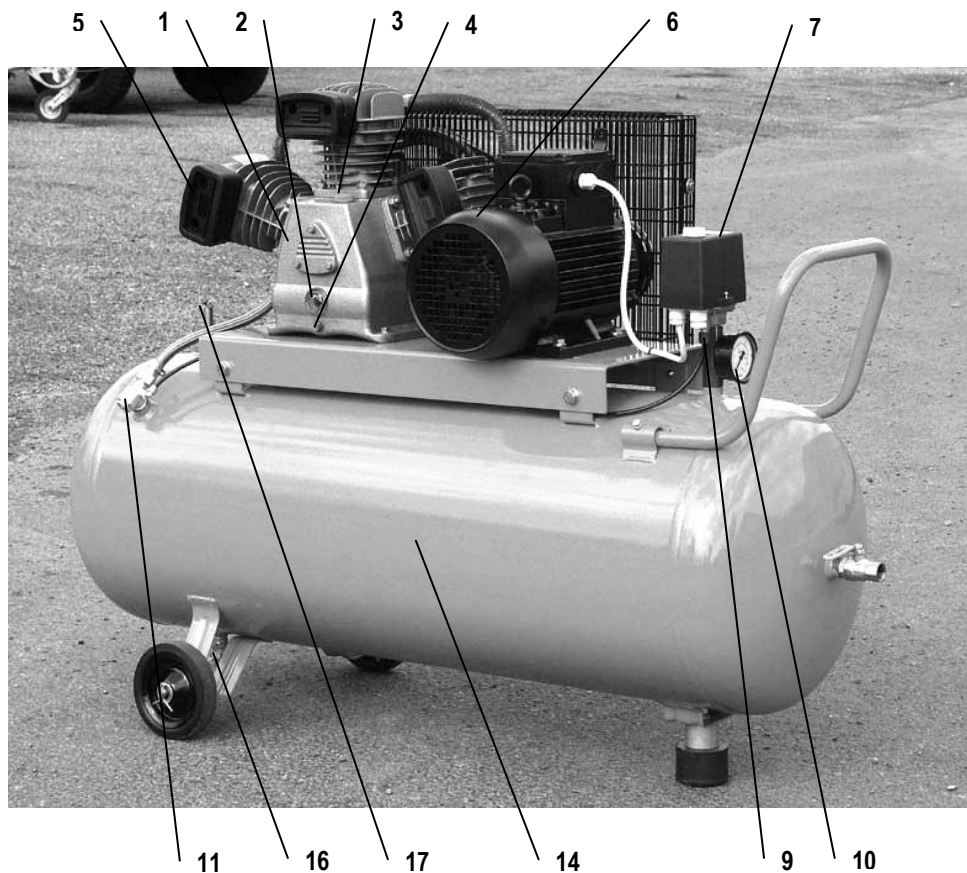
Po provozní odstávce delší než 1 měsíc je nutné před spuštěním kompresoru provést mimo běžnou kontrolu následující opatření:

1. Zkontrolujte stav oleje. Při odstavení delším než ½ roku olej vyměňte.
2. Proveďte krátký zkušební chod do max. přetlaku ve vzdušniku 5 bar, nechte kompresor 1 min. v klidu a opět spusťte.
3. Zkontrolujte nastavení tlakového spínače. Zkontrolujte zda kompresor odlehčuje.

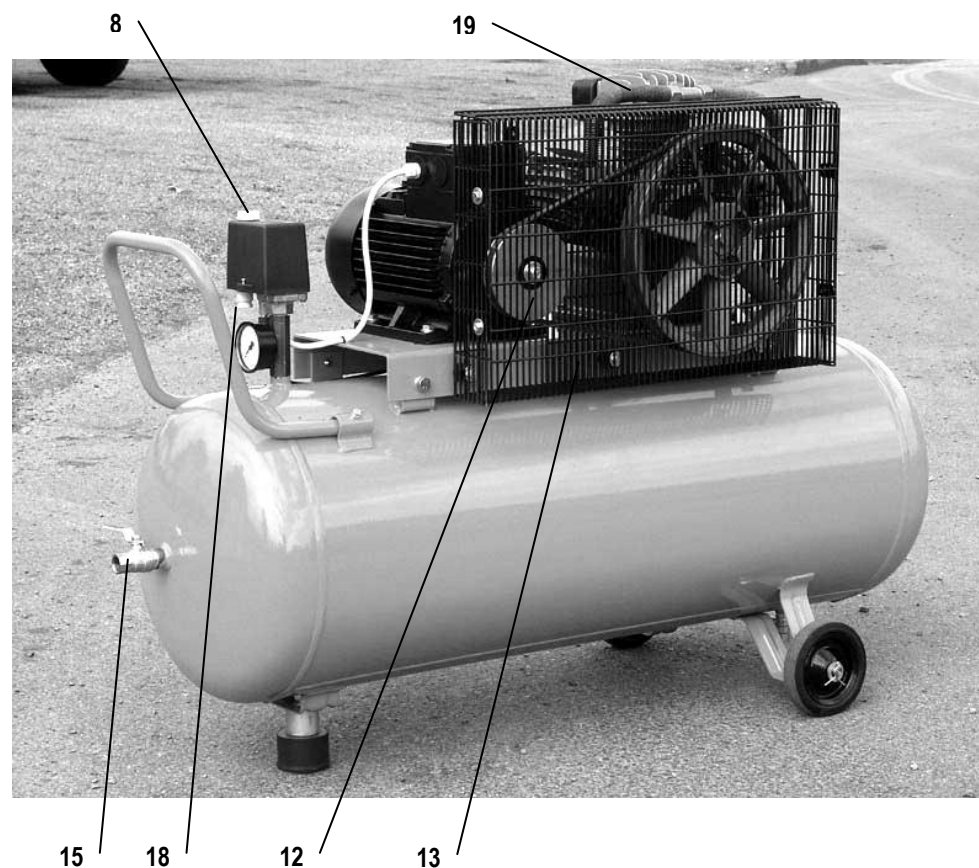
Uvedené pokyny slouží k základní orientaci při spuštění odstaveného kompresoru. Některé úkony je vhodné provést dříve nebo je opakovat s ohledem na konkrétní pracovní prostředí a stav kompresoru.

V případě potřeby kontaktujte servisní středisko nebo přímo výrobce kompresoru.

POPIS KOMPRESORU



1. Pistový blok
2. Olejznak
3. Plnicí zátka oleje
4. Vypouštěcí zátka oleje
5. Vzduchový filtr
6. Elektromotor
7. Tlakový spínač
8. Vypínač
9. Odlehčovací ventil



10. Manometr
11. Zpětný ventil
12. Řemenový převod
13. Ochranný kryt
14. Vzdušník
15. Výstupní kohout
16. Odkalovací kohout
17. Pojistný ventil
18. Přívodní kabel s vidlicí
19. Chladič vzduchu

POPIS SKUPIN A ÚDRŽBA KOMPRESORU

1. UPOZORNĚNÍ PRO ÚDRŽBU

Výstraha !

**Před prováděním jakékoli údržby nebo opravy zastavte kompresor, zajistěte proti spuštění (odpojte od el. sítě) a kompresor odtlakujte.
Pozor, tlakový okruh kompresoru obsahuje horký olej !**

1. Pro opravy je dovoleno používat pouze odpovídající nářadí a originální náhradní díly dodávané servisním střediskem ATMOS.
2. Při odstávce z důvodu údržby, opravy apod. musí být kompresor zajištěn proti spuštění a musí být oddělen od rozvodu stlačeného vzduchu.
3. Vždy používejte odpovídající ochranné prostředky.
4. Není dovoleno provádět jakékoliv zásahy do soustrojí kompresoru včetně elektromotoru a zejména pístového bloku bez vědomí výrobce nebo servisní organizace !
5. Po ukončení opravy musí být překontrolováno nastavení provozních parametrů kompresoru.
6. Dodržujte všechna bezpečnostní opatření včetně těch, která nejsou uvedena v tomto návodu.

Poznámka :

Výrobce neodpovídá za škody a zranění způsobená nedodržením uvedených pokynů, nebo nedodržením bezpečnostních předpisů při provozu, kontrole, údržbě nebo při opravách včetně těch, které nejsou uvedeny v tomto návodu a jež jsou obecně platná pro používané stroje a zařízení.

2. POPIS SKUPIN**2.1. PÍSTOVÝ BLOK**

Pístový blok sestává ze jednoho až tří válců, v nichž se stlačuje nasávaný vzduch. Použité bloky pro max. přetlak 10 bar jsou jednostupňové, pro 12,5 bar dvoustupňové. Mazání je zajištěno rozstříkáním oleje v klikové skříni. Výstupní vzduch (vzduch 1. stupně) je chlazen ve výstupní žebrované trubce.

Pístový blok je poháněn elektromotorem pomocí klínových řemenů.

Na klikové skříni je plnicí, odvzdušňovací a vypouštěcí zátka a olejznak pro kontrolu množství oleje.

2.2. KOMPRESOROVÝ OLEJ

Z výrobního závodu jsou kompresory naplněny minerálním kompresorovým olejem **ATMOS VDL100**, který je vhodný pro celoroční provoz.

Základní interval výměny pro olej **ATMOS VDL100** je 1x ročně při běžném jednosměrném provozu.

Olej se vypustí vyšroubováním vypouštěcí zátky na vypouštěcím potrubí nádoby odlučovače.

Upozornění ! Servisní středisko výrobce si vyhrazuje právo upravit interval výměny kompresorového oleje podle pracovního prostředí kompresoru !

Konkrétní užití jiného vhodného oleje a intervaly jeho výměny doporučujeme konzultovat s výrobcem zejména při použití kompresoru za těchto provozních podmínek :

- trvale vysoké nebo trvale nízké teploty okolí
- zvýšená prašnost, přítomnost agresivních látek
- stlačování plynů nebo vzduchu s obsahem plynů

Případné použití jiné značky kompresorového oleje vždy konzultujte s výrobcem kompresoru !

Poznámka : Pro vysoce náročné prostředí Atmos doporučí vysoce výkonné oleje event. ekologicky odbouratelné oleje, které neznečišťují životní prostředí.

Výstraha ! Výrobce neodpovídá za škody způsobené použitím nesprávného oleje, nebo nedodržením doporučených intervalů výměny olejové náplně !

2.3. VZDUCHOVÝ FILTR

Vzduchový filtr je umístěn na sání jednotlivých pístů.

Filtr se skládá z plastového tělesa a vyměnitelné filtrační vložky. Filtrační vložka se vyjme po demontáži víka filtru.

Dokonalá filtrace nasávaného okolního vzduchu je jedním z nejdůležitějších předpokladů pro udržení dlouhodobé životnosti kompresoru.

Základní interval výměny vzduchového filtru je 2 měsíce při běžném jednosměrném provozu. Interval je nutné přizpůsobit prašnosti pracovního prostředí kompresoru.

Upozornění ! Servisní středisko výrobce si vyhrazuje právo upravit interval výměny vzduchového filtru podle zatížení a prašnosti pracovního prostředí kompresoru !

2.4. ELEKTROMOTOR

Podle provozních podmínek je nutné provádět pravidelné kontrolní prohlídky jednotlivých částí elektromotoru.

Elektromotor je nutné udržovat v čistém stavu zvláště mezi žebry. Znečištění elektromotoru vede k nežádoucímu oteplení motoru a tím k podstatnému snížení životnosti.

Důležitá je pravidelná kontrola a dotažení připojovacích svorek ve svorkovnici elektromotoru. Předepsaný dotahovací moment pro mosazné šrouby a matice M6 je 4 Nm (M8 - 8 Nm, M10 - 13 Nm).

U elektromotorů bez přimazávacího zařízení se doporučuje výměna mazacího tuku po 4 letech provozu.

Ložiska elektromotoru se mažou plastickým mazivem lithného typu pro rozsah provozních teplot -30°C do 130°C s bodem skápnutí min. 170°C. Při výměně tuku a při domazávání nesmí dojít k přeplnění ložiska mazacím tukem! Přeplnění vede k nadměrnému zahřívání ložiska a k havárii.

Pro mazání ložisek lze použít např. tuk Mogul LV2-3, Shell Alvania R2 nebo R3, Esso Beacon 2, Mobilgrease 22, BP Energrelase LS3, SKF65 apod.

Upozornění ! **Revize elektromotorů se provádějí ve lhůtách a rozsahu stanoveném normou ČSN 33 1500. Při provozu kompresoru je bezpodmínečně nutné dodržovat ČSN 34 3205 - "Obsluha elektrických strojů točivých a práce s nimi".**

2.5. TLAKOVÝ SPÍNAČ

Tlakový spínač zajišťuje automatický provoz kompresoru v nastaveném tlakovém rozsahu.

Maximální dovolená hodnota provozního přetlaku je uvedena na štítku kompresoru. Hodnota odlehčovacího přetlaku, nastavená pomocí tlakového spínače, nesmí tuto hodnotu překročit !

Upozornění ! **Tlakový spínač je nastaven ve výrobním závodě. Nastavení tlakového spínače není dovoleno měnit bez vědomí servisní organizace !**

Na tlakovém spínači je umístěn vypínač pro spouštění kompresoru. Tlakový spínač je vybaven tepelnou proudovou ochranou elektromotoru a odlehčovacím ventilem. Na připojovací trubce spínače je osazen manometr přetlaku ve vzdušníku.

2.6. ZPĚTNÝ VENTIL

Zpětný ventil je namontován na vzdušníku. Do ventilu je napojena výtlačná hadice kompresoru a odlehčovací ventil pomocí propojovací trubičky.

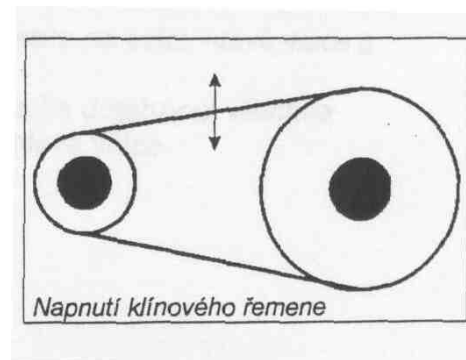
Zpětný ventil plní funkci zpětné klapky a zamezuje zpětnému proudění stlačeného vzduchu ze vzdušníku.

2.7. POHON KOMPRESORU

K přenosu kroutícího momentu z motoru na pístový blok je použit klínový řemen. Průhyb řemene kontrolujte v souladu s intervaly údržby.

Průhyb řemene uprostřed jeho tažné větve musí odpovídat předepsané hodnotě. Napnutí řemene se provádí posunutím elektromotoru pomocí napínacího šroubu.

Řemenový převod včetně řemenic je opatřen ochranným krytem.



Tab. pro napínání řemene

Typ PERFECT	1,1	2,2	3,0	4,0	4T	5,5	7,5	5,5 Silent
Průhyb [mm]	3,9	5,6	6,3	6,5	7,8	8,1	8,6	8,1
Zatížení silou při instalaci [N]	31,5 - 33,5	31,5 - 33,5	31,5 - 33,5	31,5 - 33,5	31,5 - 33,5	31,5 - 33,5	31,5 - 33,5	31,5 - 33,5
Zatížení silou při dopínání [N]	27,5 - 29,5	27,5 - 29,5	27,5 - 29,5	27,5 - 29,5	27,5 - 29,5	27,5 - 29,5	27,5 - 29,5	27,5 - 29,5

Pokud jsou instalovány 2 řemeny, pak při výměně osadte vždy oba řemeny z jedné šarže.

2.8. VZDUŠNÍK

Standardní provedení kompresoru je dodáváno se vzdušníkem o objemu 50 až 500 l. Na přání je možné dodat po dohodě s výrobcem kompresor s jiným typem vzdušníku.

Vzdušník slouží jako zásobník stlačeného vzduchu.

Na vzdušníku je namontován kulový kohout pro výstup stlačeného vzduchu.

Vzdušník je vystrojen pojistným ventilem a manometrem.

Na přání je možné osadit redukční ventil pro odběr stlačeného vzduchu při konstantním tlaku pro vzduchové nářadí event. separátor kondenzátu, filtr stlačeného vzduchu, přimazávač nebo jiné zařízení pro úpravu stlačeného vzduchu.

Pro vypouštění kondenzátu ze vzdušníku je v jeho spodní části výpusť uzavřená kulovým kohoutem.

Pravidelně každý den po skončení práce vypusťte kondenzát otevřením odkalovacího kohoutu na spodní části vzdušníku. Kondenzát vypouštějte při přetlaku v nádobě max. 0,5 bar do připravené nádoby. Kohout otevřete pozvolna, aby nedošlo k rozstříku kondenzátu. **Kondenzát je nutné likvidovat v souladu s platnými předpisy v daném místě.**

Průchodnost pojistňovacího ventilu vzdušníku kontrolujte za provozu 1x měsíčně. Při povolení čepičky ventilu musí dojít k odpuštění stlačeného vzduchu.

Poznámka : Provoz, údržba a kontrola vzdušníku se řídí dle norem a předpisů platných v daném místě použití.

2.9. POJISTNÝ VENTIL

Výstraha ! **Nepřibližujte obličej nebo ruce k proudu výtlačného vzduchu z pojistného ventilu.**
Je to velmi nebezpečné, protože z ventilu tryská vysokotlaký vzduch.

Zajistěte kontrolu pojistného ventilu dle platných předpisů, ale minimálně 1x měsíčně.

Upozornění ! **Nasaďte si bezpečnostní brýle.**

Při kontrole úplně uzavřete výstupní ventily a povolte víčko pojišťovacího ventilu. Manometr by měl při kontrole ukazovat tlak min. 5 bar (0.5 MPa). Ventil pracuje normálně, jestliže stlačený vzduch začne unikat již při malém povolení. Po kontrole nezapomeňte víčko opět pevně zašroubovat !

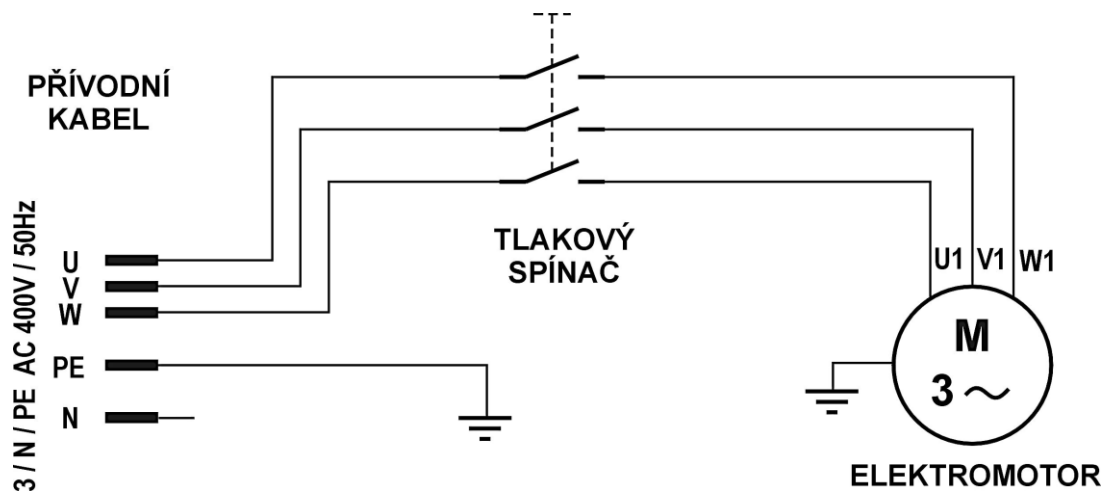
2.10. ELEKTRICKÉ ZAŘÍZENÍ

Kompresor se připojuje na třífázovou proudovou soustavu 3/N/PE AC 400/230V, 50Hz. Přívodní kabel zakončený vidlicí 16 A je připojen přímo do tlakového spínače kompresoru. Kompresor je poháněn asynchronním elektromotorem s kotvou nakrátko.

Výstraha ! **Přívodní zásuvka musí být jističena jističem, dimenzovaným pro proudové zatížení dle jmenovitého proudu motoru kompresoru a s možností havarijního vypnutí. Nouzový vypínač musí být umístěn v blízkosti stroje a v dosahu obsluhy.**

Automatický provoz v nastaveném rozsahu provozního tlaku zabezpečuje tlakový spínač kompresoru.

Výstraha ! **Elektrické zařízení kompresoru je pod napětím i při vypnutém vypínači na tlakovém spínači. Při práci je nutné vypnout externí hlavní vypínač nebo kompresor odpojit od el. sítě vytažením přívodu ze zásuvky.**



3. INTERVALY ÚDRŽBY

Činnost	Interval
Kontrola hladiny oleje	Denně
Vypouštění kondenzátu	Denně po ukončení provozu
Sací vzduchový filtr	Kontrola znečištění vzduchového filtru 1x týdně Vyčištění vložky filtru každých cca 50 hod (vyklepání nebo vyfoukání vzduchem o tlaku max. 0,5 bar). Poškozenou vložku ihned vyměňte ! Výměna každé 2 měsíce (nutno přizpůsobit prašnosti prostředí)
Klínový řemen	Kontrola napnutí 1x měsíčně Napnutí řemene dle potřeby
Výměna oleje	1. výměna po cca 50 provozních hodinách 2. a další výměny oleje 1x ročně (servisní středisko si vyhrazuje právo zkrátit interval podle zatížení kompresoru)
Kontrola šroubových spojů	1. kontrola a dotáhnutí po cca 10 hod. Pravidelná kontrola dotažení šroubových spojů každé 3 měsíce
Kontrola řemenice – při použití složené řemenice	1. kontrola dotáhnutí po cca 10 hod. Pravidelná kontrola dotažení šroubů po každých 50 hod. provozu
Zpětný ventil	1x ročně vyčistit profouknutím nebo propláchnutím (nejprve odvzdušněte !)
Tlakový spínač	1x ročně zkontrolovat elektrické připojovací svorky (dotáhnout, vyčistit) 1x ročně zkontrolovat a event. seřídit nastavení pracovního přetlaku 1x ročně zkontrolovat odlehčovací ventil event. vyčistit
Kontrola ventilů	Každé 2 roky.
Vzdušník	Kontrola vzdušníku se řídí dle norem platných v daném místě

Poznámka : Intervaly jsou stanoveny pro běžný jednosměrný provoz při dodržení předepsaného zatížení kompresoru a pro práci v běžných provozních podmínkách (viz technické parametry a odstavec pracovní prostředí).
Pro ostatní (nestandardní) pracovní podmínky je nutno zkrátit intervaly údržby nebo provést technická opatření podle doporučení výrobce nebo autorizovaného servisního střediska.

Optimální (povinné) intervaly stanovuje pro konkrétní použití autorizované servisní středisko nebo výrobce kompresoru.
Náhradní díly zajišťuje výrobce (v případě potřeby volejte 377 860 134) nebo autorizované servisní středisko firmy ATMOS.

Upozornění: Po prvních 10 provozních hodinách je nutné dotáhnout všechny šroubové spoje, mimo šroubů na hlavě válce !

4. VYHLEDÁVÁNÍ ZÁVAD

Závada	Příčina	Náprava
1. KOMPRESOR SE SE TOČÍ OBRÁCENĚ	- opačný sled fází	Na přívodním kabelu zaměnit sled fází
2. KOMPRESOR SE PO ZAPNUTÍ NESPUSTÍ	- tlak ve vzdušniku je vyšší, než spínací tlak kompresoru	Vypusťte tlak ze vzdušniku, dokud se automaticky nezapne tlakový spínač
	- vadné elektrické napájení	Zkontrolujte elektrický přívod
	- tepelná ochrana motoru vypnula kompresor	Nutno chvíli počkat na snížení teploty kompresoru, po té kompresor opět zapněte. Při opakovaném vypnutí tepelné ochrany neprodleně volejte servis.
	- závada tlakového spínače	Tlakový spínač vyměňte.
3. KOMPRESOR JE NEPŘETRŽITĚ V CHODU	- spotřeba tlakového vzduchu je vyšší, než výkonnost kompresoru	Zkontrolujte popř. snižte skutečnou spotřebu vzduchu, či volejte servis. Poznámka: v žádném případě kompresor nepřetěžujte !
	- sací filtr je příliš znečištěný	Vyměňte sací filtr.
	- netěsnost kompresoru	Lokalizujte netěsnosti, volejte servis.
	- netěsnost rozvodu stlačeného vzduchu	Lokalizujte a odstraňte netěsnost, případně pro odstranění volejte servis.
4. NEPŘÍJEMNÝ HLUK PŘI PROVOZU	- klínový řemen či řemenice se třou o ochrannou klec řemene	Vyhleďte toto místo a odstraňte závadu.
	- klínový řemen prokluzuje	Klínový řemen dopněte.
5. KOMPRESOR SE, PŘI POKLESU TLAKU NA SPÍNACÍ HRANICI, NESPUSTÍ, POUZE „BRUČÍ“ A POTÉ AUTOMATICKY VYPNE	- síťový rozvod má nepřípustnou délku popř. průřez vodiče je příliš malý	Překontrolujte potřebné parametry sítě popř. volejte servis.
	- přerušení dodávky el. energie za provozu kompresoru	Pomocí tlakového spínače proveďte opětovné spuštění kompresoru.
6. ZA PROVOZU STÁLE UCHÁZÍ STLAČENÝ VZDUCH PŘES ODLEHČOVACÍ VENTIL	- odlehčovací ventil netěsní	Vyčistěte příslušný ventil popř. proveďte jeho výměnu.
7. ZA KLIDU KOMPRESORU UNIKÁ STAČENÝ VZDUCH ZE VZDUŠNÍKU PŘES ODLEHČOVACÍ VENTIL AŽ K POKLESU NA SPÍNACÍ TLAK	- vložka zpětného ventilu netěsní nebo je defektní	Zpětný ventil vyčistěte nebo vyměňte. Pozor ! VZDUŠNÍK JE POD TLAKEM, ODVZDUŠNĚTE !!!
8. KOMPRESOR ČASTO ZAPÍNÁ	- kompresor je přetížen	Viz. bod 3
	- příliš mnoho kondenzátu ve vzdušniku	Kondenzát vypusťte.
9. POJISTNÝ VENTIL PROPOUŠTÍ VZDUCH	- tlak ve vzdušniku je vyšší, než přípustný maximální provozní tlak nádoby.	Tlakový spínač přednastavte na maximální provozní tlak.
	- pojistný ventil je vadný	Neprodleně volejte nejbližší servis. Kompresor v žádném případě takto neprovozujte.
<p>Vážený zákazníku, všechny výrobky firmy ATMOS procházejí při výrobě několika stupni kontrol jakosti. I přes naši snahu o zajištění maximální kvality nelze absolutně vyloučit případné závady.</p> <p>Přehled uvedených závad slouží pouze pro Vaši základní orientaci při výskytu poruchy kompresoru a jeho částí.</p> <p>Při výskytu závady ihned kontaktujte autorizovaný servis výrobce.</p>		

UKONČENÍ PROVOZU

Při ukončení provozu kompresoru je nutné některé jeho části, klasifikované jako nebezpečné odpady, likvidovat v souladu s platným zákonem o odpadech :

- olejová náplň kompresoru
- olejové a vzduchové filtry
- ostatní součásti kontaminované olejem

Mezi části, které jsou klasifikovány jako zvláštní odpady a je nutné je předat k recyklování nebo likvidaci patří :

- kabely, vodiče a další části elektrozařízení
- součásti z pryže a plastů
- tepelně izolační materiály z minerálních vláken

BEZPEČNOST A PRVNÍ POMOC

Zacházení s elektrickým zařízením při požáru

Při úniku oleje při poruše nebo během opravy může dojít v důsledku neopatrné manipulace s otevřeným ohněm, svařování apod. k požáru zařízení.

Postup při likvidaci požáru :

- elektrické zařízení není pod napětím
 - při hašení hořícího oleje použijte hasicí přístroj pěnový podle ČSN 38 9125
 - v nouzi lze použít suchý písek nebo hlínu
- elektrické zařízení je pod napětím
 - při hašení požáru v blízkosti elektrického zařízení nebo požáru samotného elektrického zařízení je nutno použít hasicí přístroj práškový (viz ČSN 38 9138)
 - při záchranných pracích musí být dodržena bezpečná vzdálenost od elektrického zařízení 2 m
 - pracovat se souvislým proudem vody do vzdálenosti 30m od elektrického zařízení pod napětím je zakázáno

První pomoc při úrazech elektřinou

Všechny organizace, kde je při práci zvýšené nebezpečí úrazů elektrickým proudem, jsou povinny zajistit opatření pro poskytování první pomoci při úrazech elektřinou. K těmto opatřením patří poučení všech pracovníků, výběr a praktický výcvik určených pracovníků a rozmístění pomůcek pro poskytnutí první pomoci při úrazech elektřinou, jakož i vyvěšení stručného návodu pro poskytnutí první pomoci.

Postup při první pomoci :

- Vyprostěte postiženého z dosahu el. proudu vypnutím příslušného vypínače, vytažením zástrčky ze zásuvky, odsunutím vodiče nebo odtážením postiženého (suchým dřevem, suchým provazem, suchým oděvem). Pracujte pokud možno jen jednou rukou. Nedotýkejte se holou rukou ani těla postiženého ani vlhkých částí jeho oděvu.
- Pokud postižený nedýchá, zaveďte ihned umělé dýchání. Postiženého položte na záda, odstraňte mu případné překážky z ústní dutiny a zakloňte mu co nejvíce hlavu dozadu. Sevřete nos, široce rozevřenými ústy obemkněte ústa postiženého. Hluboce vydechněte do úst postiženého asi 10x rychle za sebou přibližně po 1 sekundě. Dále pokračujte rychlostí 12x až 16x za minutu. Sledujte dýchací pohyby hrudníku postiženého. Umělé dýchání provádějte bez přerušování až do oživení, ukončete ho pouze na příkaz lékaře.
- Nemá-li postižený hmatný tep, ihned zahajte nepřímou srdeční masáž. Dlaň pravé ruky položte na dolní část hrudní kosti, prsty směřují k pravému lokti postiženého a nedotýkají se hrudníku. Levou ruku položte napříč přes pravou a vahou těla prostřednictvím natažených horních končetin stlačujte hrudní kost směrem k páteři do hloubky 4 až 5 cm asi 60x za minutu. Na pět stlačení hrudní kosti připadá jeden vdech metodou dýchání z plic do plic.
- Přivolejte lékaře.
- Co nejdříve uvědomte příslušného vedoucího pracoviště.