

# NÁVOD K OBSLUZE

**ROXTA**  
- machinery



## Hoblovka s protahem RHP- 200

## ES PROHLÁŠENÍ O SHODĚ EC Declaration of conformity

**Výrobce/Manufacturer:**

**Dovozce a distributor výrobku/Importer and distributor of product:**

*Osoba, která jako poslední dodává stanovený výrobek na trh, podle § 13, odst. (8), zák. č. 22/1997 Sb.*

**PROMA Machinery s.r.o.**

**Adresa/Address:**

**IČ/ID:**

**Jméno a adresa osoby pověřené sestavením technické dokumentace podle Směrnice 2006/42/EC, (NV č. 176/2008 Sb.) /Name and address of the person authorised to compile the technical file according to Directive 2006/42/EC:**

*Osoba, která jako poslední dodává stanovený výrobek na trh, podle § 13, odst. (8), zák. č. 22/1997 Sb.*

**Prokopova 148/15, 130 00 Praha 3**

**242 62 706**

**PROMA Machinery s.r.o., Prokopova 148/15, 130 00 Praha 3**

**Výrobek (stroj) - typ/Product (Machine) - Type:**

**Výrobní číslo/Serial number:**

**Popis/Description:**

**Hoblovka s protahem typ RHP-200**

Hoblovka s protahem RHP-200 je kombinovaný stroj s možností pracovat jako srovnávací frézka s ručním posuvem nebo jako jednostranná tloušťkovací frézka pro opracování dřevěných hranolů, je určena především pro domácí a kutilské dílny.

Pohon mechanismů stroje zajišťuje jednofázový asynchronní elektromotor s kotvou nakrátko ovládaný pomocí dvoutlačítkového ovladače, se spouští na podpěti a funkci nouzového zastavení.

Základní technické údaje:

Jmenovité napětí a kmitočet:	230 V, 50 Hz
Instalovaný výkon:	1250 W
Otáčky válce:	8 500 min <sup>-1</sup>
Maximální šířka hoblování/protahu:	204/200 mm
Rozměr hoblovacího stolu:	737 x 212 mm
Rozměr protahovacího stolu:	250 x 204 mm
Hmotnost:	23 kg

**Prohlašujeme, že strojní zařízení splňuje všechna příslušná ustanovení uvedených směrnic (NV)**

*We declare that the machinery fulfils all the relevant provisions mentioned Directives (Government Provisions):*

Elektrické zařízení nízkého napětí - Směrnice 2006/95/EC, NV č. 17/2003 Sb.

Elektromagnetická kompatibilita - Směrnice 2004/108/EC, NV č. 616/2006 Sb.

Strojní zařízení - Směrnice 2006/42/EC, NV č. 176/2008 Sb.

**Harmonizované technické normy a technické normy použité k posouzení shody**

*The harmonized technical standards and the technical standards applied to the conformity assessment:*

ČSN EN ISO 12100:2011, ČSN EN 859+A2:2012, ČSN EN 860+A2:2012, ČSN EN 13478+A1:2008, ČSN EN 60204-1 ed. 2:2007, +změna A1:2009, ČSN EN 61000-6-1 ed. 2:2007, ČSN EN 61000-6-3 ed. 2:2007

**Poslední dvojčíslí roku, v němž byl výrobek opatřen označením CE**

*The last two digits of the year in which the CE marking was affixed:*

17

*Poznámka: Veškeré předpisy byly použity ve znění jejich změn a doplňků platných v době vydání tohoto prohlášení bez jejich citování.*

*Note: All regulations were applied in wording of later amendments and modifications valid at the time of this declaration issue without any citation of them.*

*Místo a datum vydání tohoto prohlášení/Place and date of this declaration issue: Praha, 2017-06-06*

*Osoba zmocněná k podpisu za výrobce/Signed by the person entitled to deal in the name of producer: Ing. Pavel Tlustý*

*Jméno/Name: Ing. Pavel Tlustý*

*Funkce/Grade: General Manager*

*Podpis/Signature:*



## OBSAH

- |                           |                                       |
|---------------------------|---------------------------------------|
| 1) Obsah balení           | 11) Obsluha stroje                    |
| 2) Úvod                   | 12) Elektrický systém a jeho ovládání |
| 3) Účel použití stroj     | 13) Pokyny pro provoz                 |
| 4) Technická data         | 14) Údržba                            |
| 5) Hodnoty hluku          | 15) Seznam součástí                   |
| 6) Bezpečnostní zařízení  | 16) Příslušenství a doplňky           |
| 7) Konstrukce stroje      | 17) Rozebrání a likvidace             |
| 8) Popis stroje           | 18) Rozkreslení stroje                |
| 9) Doprava a montáž       | 19) Všeobecné bezpečnostní předpisy   |
| 10) Počet pracovních míst | 20) Záruční podmínky                  |
|                           | 21) Záruční list                      |

## 1 Obsah balení

1/hoblovka je dodávána v papírové krabici s polystyrenovou výplní spolu s odmontovanými ochrannými kryty a vodícími pravítky.

2/ klička nastavení výšky protahu

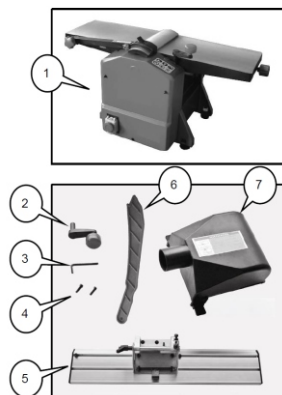
3/ imbus klíč

4/ 2x šroub pro uchycení podélného pravítka

5/ podélné pravítko

6/ přípravek pro posun materiálu

7/ kryt odsávání



## 2 Úvod

Vážený zákazníku, děkujeme Vám za zakoupení hoblovky od firmy SA Trade s.r.o. Tento stroj je vybaven bezpečnostním zařízením na ochranu obsluhy a stroje při jeho běžném technologickém využití. Tato opatření však nemohou pokrýt všechny bezpečnostní aspekty, a proto je třeba, aby obsluhující dříve, než začne stroj používat, pozorně přečetl tento návod a porozuměl mu. Vyloučí se tím chyby jak při instalaci stroje, tak i při vlastním provozu. Nepokoušejte se proto uvést stroj do provozu dříve, než jste si přečetli všechny instrukce a dokud jste neporozuměli každé funkci a postupu.

Návod je nedílnou součástí pily, proto dbejte na jeho uschování a při prodeji stroje následnému postoupení dalšímu majiteli.

Dbejte zejména bezpečnostních instrukcí uvedených na štítcích, kterými je opatřen. Tyto štítky neodstraňujte ani nepoškozujte.

### 3 Účel použití

Stroj musí pracovat v dílenském prostředí jehož teplota nepřesahuje +40°C a neklesne pod +10 °C. Hoblovka je určena pro hoblování měkkého dřeva. Za pomoci vodícího pravitka lze hoblovaný materiál opracovat v libovolných úhlech. Stůl hoblovky je výškově nastavitelný.

### 4 Technická data

<b>Napětí</b>	<b>230 V, 50 Hz</b>
<b>Příkon</b>	<b>1250 W</b>
<b>Rozměr nože</b>	<b>210 x 16,5 x 1,5 (2ks)</b>
<b>Otáčky kotouče</b>	<b>8500/min.</b>
<b>protah:</b> _____	
<b>Max. šířka protahu</b>	<b>204 mm</b>
<b>Max. tříska protahu</b>	<b>0~2 mm</b>
<b>Rozměry stolu</b>	<b>250 x 204 mm</b>
<b>Rychlost posuvu protahu</b>	<b>7 m/min</b>
<b>Šířka hoblování</b>	<b>5~120 mm</b>
<b>hoblovka:</b> _____	
<b>Max. délka hoblování</b>	<b>1000mm</b>
<b>Max. tříska hoblování</b>	<b>0~2 mm</b>
<b>Rozměry stolu</b>	<b>737 x 212 mm</b>
<b>Hmotnost brutto/netto</b>	<b>23/ 27 kg</b>
<b>Rozměry balení</b>	<b>830 x 465 x 440 mm</b>

### 5 Hodnoty hluku zařízení

Deklarovaná časově průměrovaná emisní hladina akustického tlaku A na pracovním místě srovnávací frézky při režimu naprázdno je (92 + 4) dB (podle ČSN EN 859)

Deklarovaná časově průměrovaná emisní hladina akustického tlaku A na pracovním místě tloušťkovací frézky při režimu naprázdno – vstup/výstup je  $L_{pAd} = (89 + 4) \text{ dB} / (90 + 4) \text{ dB}$  (podle ČSN EN 860)

Deklarovaná časově průměrovaná emisní hladina akustického tlaku A na pracovním místě tloušťkovací frézky při normovaném zatížení – vstup/výstup je  $L_{pAd} = (89 + 4) \text{ dB} / (90 + 4) \text{ dB}$  (podle ČSN EN 860)

Deklarovaná hladina akustického výkonu srovnávací frézky A  $L_{WA,G} = (102 + 4) \text{ dB}$

(podle ČSN EN 859 – režim naprázdno bez zatížení)

Deklarovaná hladina akustického výkonu tloušťkovací frézky A  $L_{WA,G} = (102 + 4) \text{ dB}$

(podle ČSN EN 860 – režim naprázdno bez zatížení)

Deklarovaná hladina akustického výkonu tloušťkovací frézky A  $L_{WA,G} = (102 + 4) \text{ dB}$  (podle ČSN EN 860 – při normovaném zatížení)

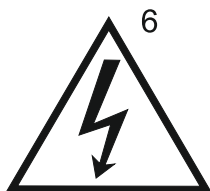
## 6 Bezpečnostní zařízení

Štítky upozorňující na zbytkovou rizikovost:

- 1) Pozor! Před započítím práce na stroji čtěte návod k použití!
- 2) Pozor! Při práci na stroji používejte ochranné pomůcky zraku!
- 3) Pozor! Při práci na stroji používejte ochranné pomůcky sluchu!
- 4) Pozor! Na stroji je zakázáno pracovat v rukavicích!
- 5) Pozor! Nebezpečí úrazu horních končetin.



Štítky s piktogramy jsou umístěny na podstavci stroje!

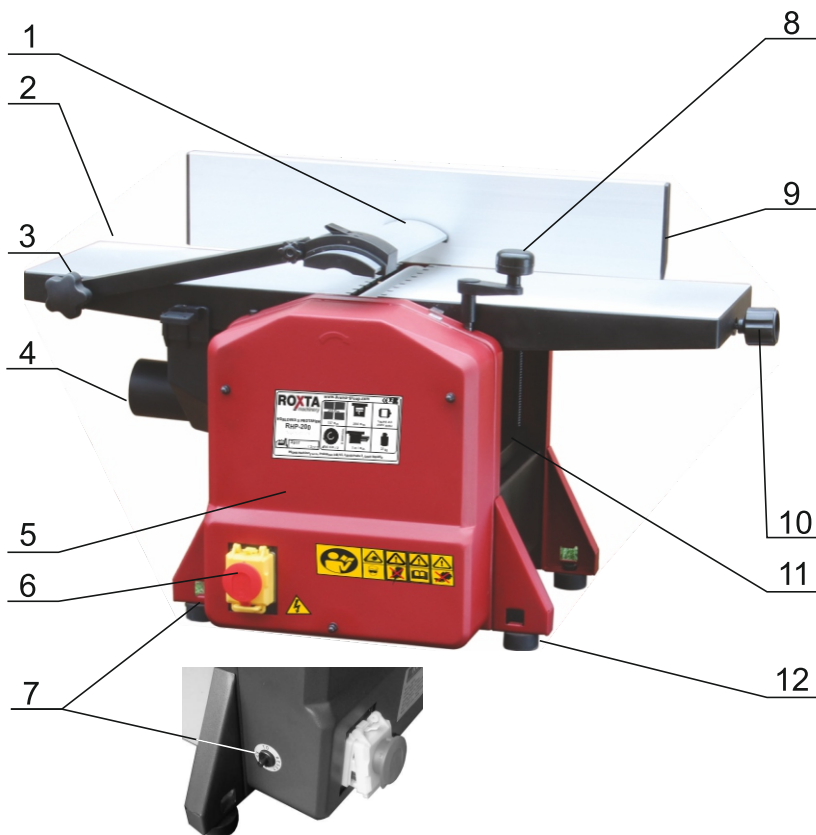


6) Pozor! Při sejmutém krytu-nebezpečí úrazu elektrickým proudem! ( štítek je umístěn na svorkovnici motoru a u vypínače )

## 7 Konstrukce stroje

Hoblovka RHP-200 je konstruována z plechu a je osazena stoly z lehké slitiny s horizontální dvou-nožovou hřídelí, kterou pohání jednofázový motor. To vše doplňuje na stole polohovatelné pravítko. Kombinace všech dílů, zajišťuje dostatečnou tuhost stroje a kvalitní opracování při obrábění materiálu odpovídajícímu parametrům stroje. Bezpečnost stroje zajišťuje kryt na odvod hoblin, pokud není správně nasazen a zajištěn, nedojde tak ke spojení koncových vypínačů a stroj se nerozběhne.

## 8 Popis stroje



1/ ochranný kryt nožového válce  
 2/ stůl z hliníkové slitiny  
 3) šroub pro výškové nastavení  
    krytu hoblovacího válce protahu  
 4/ otvor pro odsávání (60 mm)  
 5/ tělo hoblovky  
 6/ spínač chodu  
 7/ proudová ochrana proti přetížení  
 ( notné stlačit v případě nefunkčního stroje)

8/ klika výškového nastavení  
    protahu  
 9/ náklonné vodící pravítko  
 10/ šroub pro výškové nastavení  
    stolu  
 11/ nastavitelná část stolu  
 12/ pryžové patice stroje

## 9 Doprava a montáž

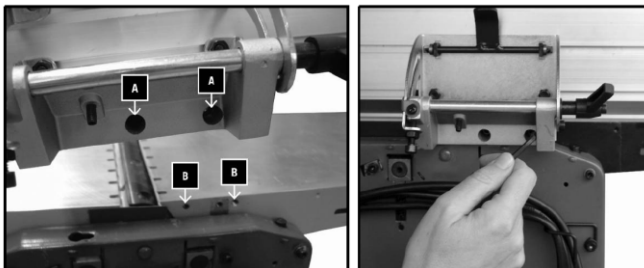


**Upozornění!** Při manipulaci se strojem a při přepravě je nutné postupovat s maximální opatrností. Zajistěte bezpečné pevné ustavení stroje na rovnou nekluzkou, dobře osvětlenou pracovní plochu bez otřesů s dostatečným místem pro obsluhu v okolí stroje.

Před použitím stroje nainstalujte kryt nožového válce a plastové díly odsávacího systému dle způsobu použití (hoblovka/protah).

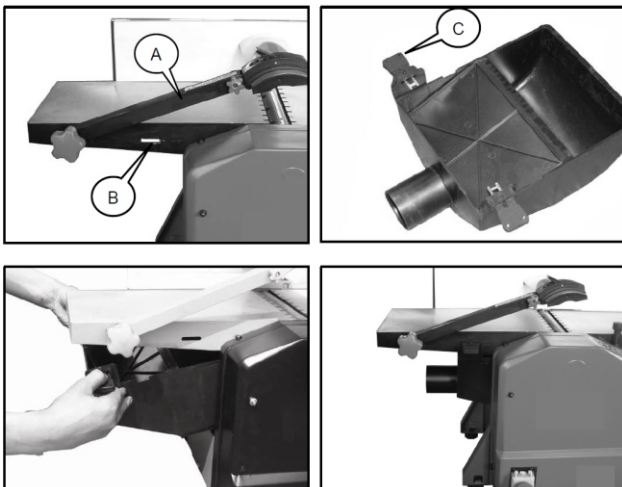
### Montáž podélného pravítka

Montáž nožového pravítka provedeme následujícím způsobem. Imbusové šrouby vložíme do otvoru „A“ v pravítku, celé pravítko pak umístíme na kraj stolu tak aby šli šrouby zašroubovat do otvorů „B“.



### Montáž krytu odsávání

Pro instalaci krytu odsávání je nutné zvednout držák krytu válce „A“ odmontovat bezpečnostní pojistky „C“, které po instalaci krytu musí být vsunuty do otvorů „B“, kde sepnou koncový bezpečnostní spínač. ***Pokud pojistky „C“ nebudou namontovány, stroj nepůjde spustit!***



### Montáž kličky

Klička protahu pro výškové nastavení protahu je pouze nasunuta. Při práci na horní části stolu je nutno kličku odstranit.

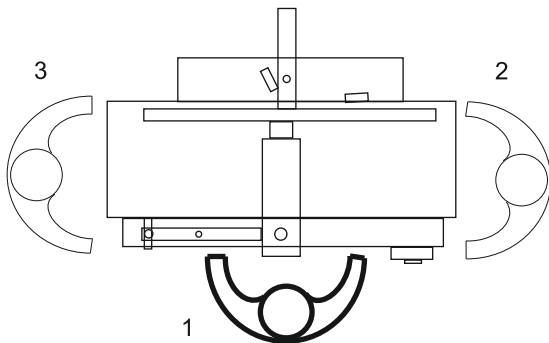


## 10 Počet pracovních míst



Hoblovka má tři pracovní místa.

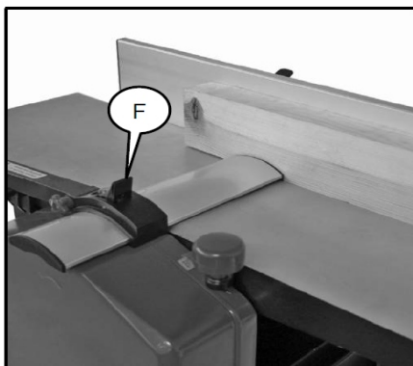
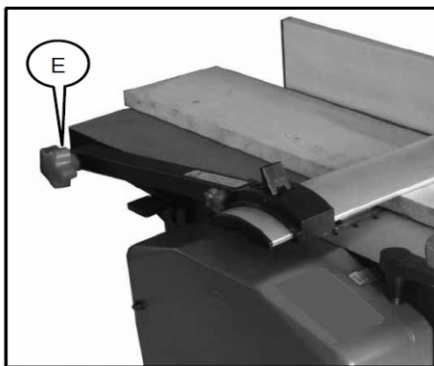
Stroj je určen pouze pro obsluhu jedním pracovníkem!



## 11 Obsluha stroje

### Hoblování

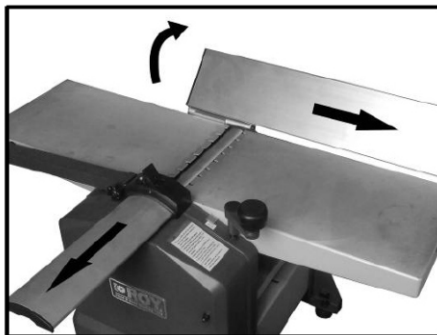
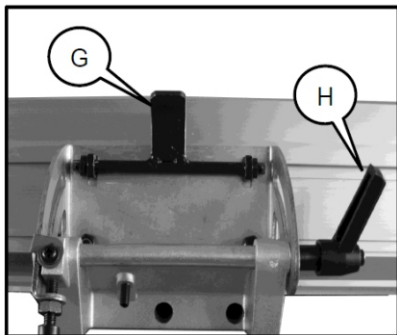
Před začátkem hoblování (srovnávání) je zapotřebí seřídít kryt válce aby nedošlo k poranění obsluhy. Šroubem „E“ podle zvoleného materiálu nastavíte výšku krytu podle obrázku. Pokud budete opracovávat materiál který nebude přes celý stůl, pak dle potřeby kryt nože upravte pomocí páky „F“



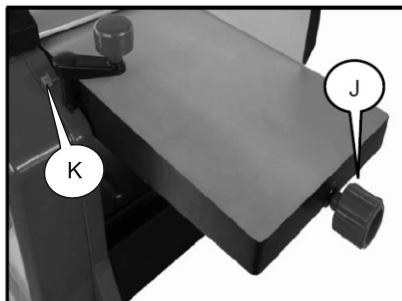
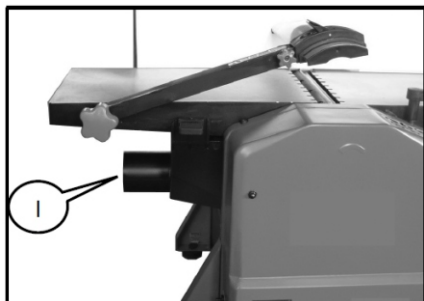
Podélné vodící pravitko, které je znázorněno na následující straně, lze nastavovat jako podélně pákou „G“ tak také sklupně (možnost hoblování pod úhlem) a to šroubem „G“.



Kombinací podélného pravítka a krytu nožového válce, vždy zakryjte zbytek nástroje mimo materiál.

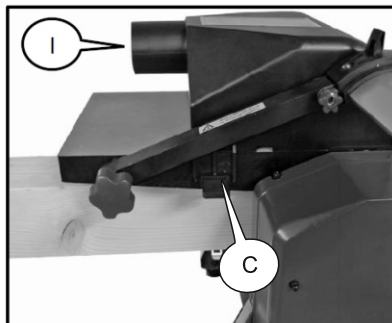


Pro odsávání třísek připojte odsávací zařízení na přírubu krytu "I". Velikost třísky hoblování nastavte pomocí šroub "J" podle informativní stupnice „K“.



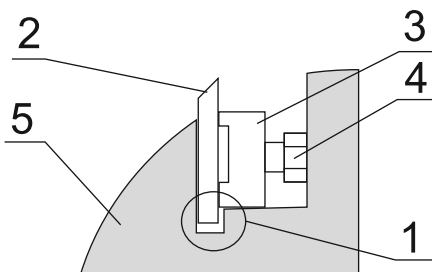
## Protah

Před použitím protahu nasadte nejprve kryt na odsávání. **Pokud pojistky „C“ nebudou namontovány, stroj nepůjde spustit!** Pro odsávání třísek připojte odsávací zařízení na přírubu krytu "I". Následuje nastavení výšky stolu pomocí kličky podle stupnice.



## Seřízení hoblovacích nožů

Dříve, než stroj spustíte je zapotřebí seřídit hoblovací nože válce ke stolu hoblovky. Seřízení provádíme přes přípravek, nebo pravítko (nejsou součástí dodávky). Pokud nejste z oboru, nebo neumíte nože seřídit, doporučujeme tento krok prokonzultovat s truhlářem (popř. seřizovačem).



Pokud je nůž "2" ve válci "5" uložen křivě vůči pevnému stolu, je nutné povolit šroub "4", tím se povolí přítlačný klín "3" a v místě "1" je zapotřebí vytlačit nůž "2" do požadované výšky (výška pevného stolu). Po seřízení výšky nože na obou stranách válce je zapotřebí pečlivě dotáhnout šrouby "4", tento postup opakujeme také u druhého nože.

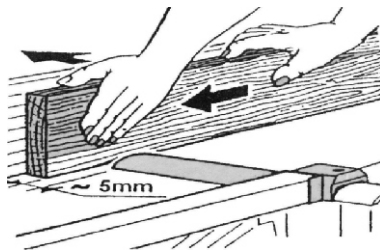
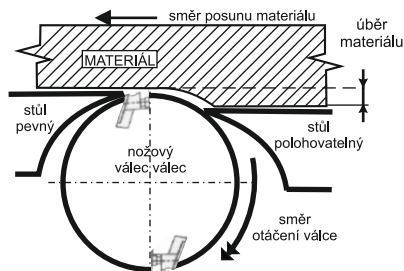
## Práce na hoblovcce

Nastavte plastový díl odsávacího systému do polohy pro hoblování.

**!** Na hoblovcce pracujte s maximální opatrností a dodržujte předpisy bezpečnosti práce!

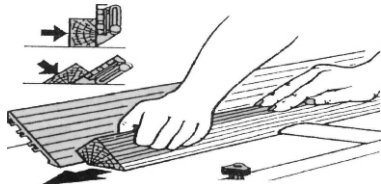
Před započítím práce doporučujeme prohlédnout materiál, zda se u něho nevyskytují možné vady, takové jako: cizí předměty, suky, trhliny, zakřivení.

Při hoblování hranolů, je zapotřebí materiál tlačít směrem od sebe a proti pohybu otáčení válce. Mezera mezi ochranným krytem a obráběným materiálem nesmí být větší než 5 mm.



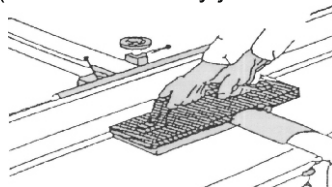
## Hoblování tvarových profilů

Šipky vyznačují směr pohybu při hoblování.



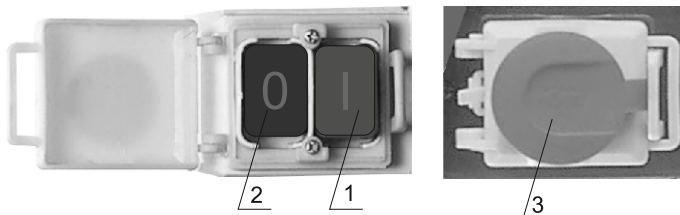
## Hoblování slabých profilů

Provádí se za pomoci přípravků (součástí dodávky jsou dva kusy)

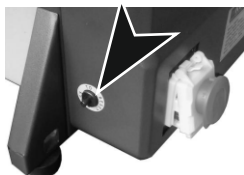


## Elektrický vypínač

Stroj se spouští zeleným vypínačem (č. 1), zastavuje se červeným tlačítkem (č. 2). "Stop" tlačítko znázorňuje tlačítko nouzového zastavení stroje (č. 3).



- 1) Zelené tlačítko "1"      2) Červené tlačítko "0"  
3) "Stop" tlačítko (tlačítko nouzového zastavení stroje)

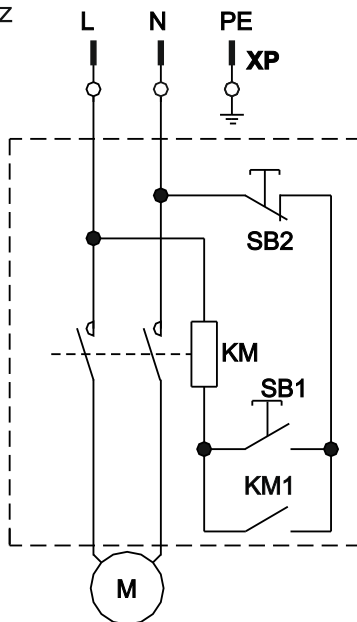


Hoblovka je vybavena Proudovou ochranou proti přetížení. Dojde-li k odpojení stroje vlivem nadměrného zatížení, stlačte „reset“ tlačítko umístěné v blízkosti hlavního vypínače.

## 12 Elektrický systém

Napětí 1/N/PE AC 230 V 50 Hz  
Jištění 10 A

L..... fázové vodiče  
N..... střední vodič  
PE..... ochranný vodič  
SB1..... start tlačítko  
KM1..... stykač  
SB2..... stop tlačítko  
KM..... cívka stykače  
M..... motor  
XP..... přívodní vidlice



## 13 Pokyny pro provoz



Upozornění: Součástí stroje není nízké pravítko, proto na stroji pracujte jen s takovým materiálem u kterého není zapotřebí toto pravítko použít!

-Dodržujte všechny bezpečnostní předpisy a normy platné pro hoblovky a jejich používání.

-Vlastní přívod elektrické energie je nutno provést dle platných předpisů a s ohledem k příkonu a proudu stroje, uvedeném na štítku motoru.

-Zapojení stroje na elektrickou síť musí provést odborník na elektro. Je třeba se přesvědčit o správném smyslu otáčení válce, které je vyznačeno piktogramem u válce.

-Všechny ochranné kryty musí být nepoškozené a namontované ve správné poloze.

-V místech, kde je uskutečňován posuv, nebo rotace nesmí být umístěny jiné předměty kromě těch, jež zde plní svoji funkčnost.

-Výměna nožů, nastavení pravítka, opravy a jakákoli manipulace se strojem v prostoru pracovní jednotky můžete provádět jen při úplném zastavení stroje a při přerušené dodávce el. energie (vytažením přívodního kabelu ze sítě).

-Průřezové rozměry pro odsávací zařízení jsou u výstupu stroje 1 x 100 mm.

-Případné odstranění materiálu z prostoru řezu neprovádějte rukou - použijte dřevěnou tyč, nebo pomůcky určené návodem.






-Je dovoleno použít jen řádně naostřené nástroje. Nože hoblovky nesmí být prasklé, ani tvarově deformované a musí mít označení MAN (MAN-jsou nástroje pro ruční posuv).

-Vypněte stroj pokud by měl zůstat bez dozoru.

-Pro odsávání třísek z hoblovky doporučujeme jednootvorový odsavač prachu, jehož průtok vzduchu překračuje 1000 m<sup>3</sup>/h a rychlost vzduchu v potrubí se pohybuje nad 10 m/s.

-Při hoblování delších dílců doporučujeme použít podpěrné válečky

## 14 Údržba

-  **Nebezpečí:** Práce s elektrickým zařízením smí provádět pouze oprávněná osoba s příslušnou elektrotechnickou dokumentací.
-  **Varování:** Doporučené předřazené jištění stroje může být 10 A jistič v domovní elektroinstalaci.
-  **Upozornění:** Před použitím stroje se seznamte s ovládacími prvky, jejich funkcemi a umístěním.
-  **Varování:** Před veškerými opravami, seřizováním, údržbářskými činnostmi, vždy vyjměte přívodní vidlici z el. sítě.
-  **Varování:** Stroj není určen pro osoby mladší 18 let.

- Čištění, mazání, výměna nožů, seřizování, opravy a jakákoliv manipulace s hoblovkou a protahem se musí provádět jen za klidu stroje a vytažené přívodní vidlice z elektrické sítě.

- Zachycovače zpětného vrhu protahu musí být udržovány v dobrém provozu schopném stavu.

- Zachycovače zpětného vrhu musí být přezkoušeny alespoň jednou za 8 hodin provozu, aby bylo ověřeno, zda dotykové plochy zachycovačů nebyly poškozeny nárazy a zda je zabezpečeno samovolné sklápění zachycovačů vlastní vahou.

- Elektromotor doporučujeme 1x ročně překontrolovat odborníkem (elektromechanikem).

- Byl-li stroj dlouhou dobu mimo provoz (např. dva roky v prostředí, kde teplota neklesla pod 5°C a nepřesáhla 40°C) je nutné vyměnit mazací tuk v ložiskách a zkontrolovat izolační odpor vinutí motoru. Podle doby stání v různém prostředí se tato doba úměrně pohybuje.

- Udržujte stroj a jeho pracovní prostor v čistotě a pořádku

- Stroj nesmí být používán pokud nejsou všechny tyto podmínky splněny.

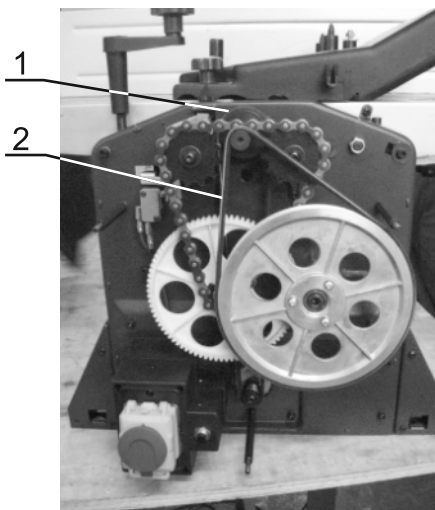
 **POZOR!** Stroj musí pracovat při minimálním osvětlení 500 lx.

## Mazání

Hoblovka je vybavena valivými ložisky, které mají trvalé mazání a jsou oboustraně zakryta. Proto není třeba dalšího mazání. Pravidelně promazávejte ložiska podávacích válců protahu a chraňte konzervačním nástřikem plochy obou stolů.

## Řemen pohonu

Hoblovka je poháněna jednofázovým motorem, jehož síla je přenášena pomocí řemene (1) na hoblovací válec s dvěma noži. Pravidelně kontrolujte opotřebení a napnutí tohoto řemene. Také převod síly pohonu posuvu protahu je převáděn drážkovým řemenem (2), který je třeba pravidelně kontrolovat.



## Nože hoblovky

Pravidelně seřizujte a kontrolujte opotřebení nožů na válci hoblovky. K seřízení nožů použijte měрку. Poškozené nože vyměňte za nové, stejných rozměrů a kvality jako původní. Otupené nástroje naostřete.



## 15 Seznam součástí

Seznam součástí naleznete na stránce č.15 (Rozkreslení stroje). V této dokumentaci je stroj rozkreslen na jednotlivé části a součásti, které lze objednat tímto způsobem:

Při objednání náhradních dílů, udávejte vždy v zájmu rychlého a přesného vyřízení tyto údaje:

- A) typovou značku přístroje RHP-200
- B) zakázkové číslo stroje - číslo stroje
- C) rok výroby a datum odeslání stroje
- D) číslo a název dílu podle kapitoly 18 tohoto návodu
- E) počet kusů

Náhradní díly zajišťuje po dohodě servisní firma distributora: [servis@satrade.cz](mailto:servis@satrade.cz)

## 16 Příslušenství a doplňky

Základní příslušenství - jsou veškeré součásti a dílce, které jsou dodávány přímo na stroji, nebo se strojem (je uvedeno v kapitole 1, Obsah balení).

Zvláštní příslušenství - je doplňující příslušenství, příslušenství, které lze dokoupit. Je uvedeno v aktualizovaném nabídkovém katalogu. Tento katalog dostanete zdarma na vyžádání v našich pobočkách. Případná konzultace o použití zvláštního příslušenství je také možná s naším servisním technikem.

## 17 Rozebírání a likvidace

Po uplynutí doby životnosti stroje nebo v okamžiku, kdy by jeho oprava byla neekonomická, se provede celková demontáž stroje.

Při demontáži stroje je nutné dodržovat obecně platné bezpečnostní předpisy pro bezpečné provedení všech prací.

Po celkové demontáži stroje se jednotlivé části likvidují v souladu s požadavky zákona o odpadech č. 185/2001 Sb., ve znění pozdějších předpisů.

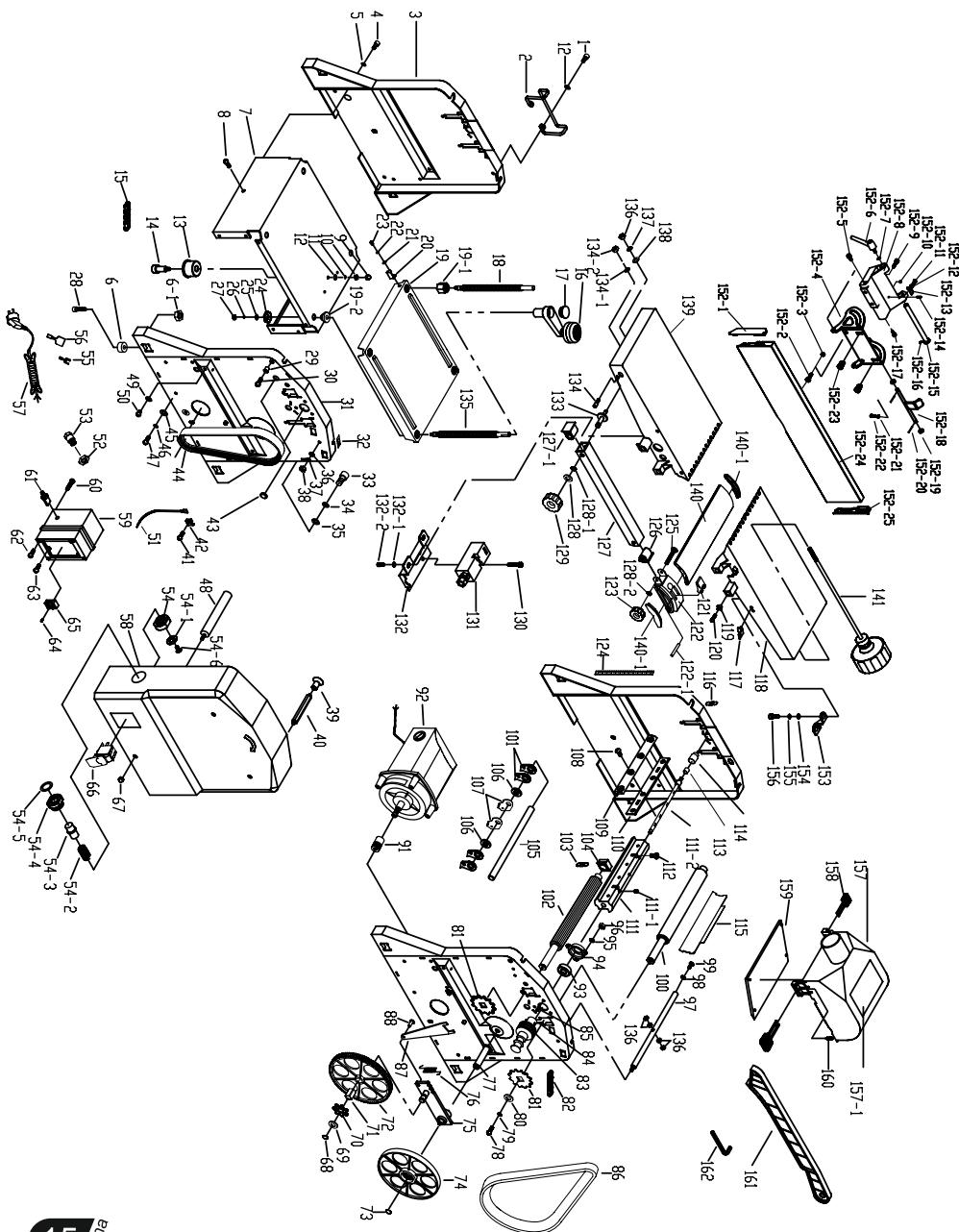
Kovové části se likvidují tak, že se rozřídí podle druhu kovů a nabídnou k odprodeji organizaci zabývající se sběrem druhotných surovin.

Části z plastických hmot a pryže, které nepodléhají přirozenému rozpadu, se rozřídí a nabídnou se k odprodeji organizaci zabývající se sběrem těchto druhotných surovin.

Části elektrických zařízení se odevzdají organizaci pověřené sběrem elektroodpadu.

**POZORI!** S ohledem na ochranu životního prostředí je zakázáno likvidovat části z plastických hmot a pryže spalováním! (zákon o ochraně ovzduší č. 201/2012 Sb.)

18 Rozkreslení stroje





## 19 Všeobecné bezpečnostní předpisy

### 1.1 Všeobecně

**A.** Tento stroj je opatřen různým bezpečnostním vybavením, a to jak na ochranu obsluhy, tak i na ochranu stroje. Přesto, toto nemůže pokrýt všechny bezpečnostní aspekty, a proto obsluhující.

Dříve než začne stroj obsluhovat, musí tuto kapitolu přečíst a musí ji porozumět. Dále obsluhující musí vzít v úvahu i další aspekty nebezpečí, která se vztahují na okolní podmínky a materiál.

**B.** V tomto návodu jsou zahrnuty 3 kategorie bezpečnostních pokynů.

### Nebezpečí - Varování - Výstraha

Jejich význam je následný.

#### NEBEZPEČÍ

Přehlédnutí těchto instrukcí může způsobit ztrátu života.

#### VAROVÁNÍ

Přehlédnutí těchto instrukcí může zapříčinit vážné poranění nebo značné poškození stroje.

#### VÝSTRAHA (Výzva k opatrnosti)

Přehlédnutí těchto instrukcí může způsobit poškození stroje nebo drobná poranění.

**C.** Dbejte vždy bezpečnostních instrukcí uvedených na štítcích upevněných na stroji. Tyto štítky neodstraňujte ani nepoškozujte. V případě poškození nebo nečitelnosti štítků, kontaktujte výrobní firmu.

**D.** Nepokoušejte se uvést stroj do provozu pokud jste nepřečetli všechny návody dodané se strojem (návody k obsluze, údržbě, seřizování, atd.) a neporozuměli jste každé funkci a postupu.

## 1.2. Základní bezpečnostní položky

### 1) NEBEZPEČÍ

- Jsou zařízení nízkého napětí na elektrické výbroji ( motorech, svorkovnicích), která jsou opatřena štítkem. Za žádných okolností se jich nedotýkejte.

- Přesvědčte se, před zapojením stroje na elektrickou síť, zda všechny ochranné kryty jsou namontovány.

- Nepřipojujte stroj na síť, je-li ochranný kryt odstraněn.

### 2) VAROVÁNÍ

- Zapamatujte si polohu (místo) tlačítka nouzového zastavení, abyste jej mohli použít z libovolné polohy pracovního prostoru.

- Aby jste předešli nesprávné obsluze, seznamte se před spuštěním stroje s umístěním vypínačů

- Dejte pozor, aby jste se při chodu stroje náhodně nedotkli vypínače.

- Za žádných okolností se nedotýkejte holýma rukama nebo něčím jiným rotujícího nástroje.

- Dejte pozor, aby pilový kotouč nezachytil vaše prsty.
- V případě, že na stroji nebudete pracovat, vypněte stroj a odpojte přívod energie do stroje.
- Před čištěním stroje postupujte stejným způsobem, jako v případě, že na stroji nebudete pracovat.
- Jestliže stroj používá více pracovníků, nepřikračujte k další práci, aniž by jste dalším pracovníku oznámili, jak budete postupovat.
- Neupravujte stroj žádným způsobem, který by mohl ohrozit jeho bezpečnost.
- Pochybuje-li o správnosti postupu, kontaktujte odpovědného pracovníka.

### 3) VÝSTRAHA - VÝZVA K OPATRNOSTI

- Nezanedbejte provádět pravidelně inspekci v souladu s návodem k obsluze.
- Zkontrolujte a ujistěte se, že se na stroji nevyskytuje nic rušivého ze strany uživatele.
- Po skončení práce seřídte stroj tak, aby byl připraven pro další sérii operací.
- Dojde-li k poruše v dodávce proudu, vypněte okamžitě vypínač.
- Nezamalujte, nezašpiňte, nepoškozujte, neupravujte ani neodstraňujte bezpečnostní štítky. V případě jejich nečitelnosti nebo ztráty zašlete naší firmě číslo vadného štítku (číslo obrázku uvedené v tomto návodu k použití). Zašleme nový štítek, který umístíte na původní místo.

## 1.3. Oděv a osobní bezpečnost

### 1) VÝSTRAHA - VÝZVA K OPATRNOSTI

- Zavažte si dlouhé vlasy nazad - mohly by být zachyceny a namotány
- Kdekoliv možno, noste bezpečnostní vybavení ( brýle, bezpečnostní obuv, apod.)
- V případě překážek nad hlavou - v pracovním prostoru, noste helmu.
- Noste vždy ochrannou masku při obrábění materiálu, který při obrábění produkuje prach.
- Noste vždy bezpečnostní obuv z ocelovými vložkami a s olejuvzdornou podrážkou.
- Nenoste nikdy volný pracovní oděv.
- Knoflíky, háčky na rukávech pracovního oděvu mějte vždy zapnuté, aby jste předešli nebezpečí namotání volných částí oděvu do hnacího mechanismu.
- V případě, že nosíte vázanku nebo podobné volné doplňky oděvu, dávejte pozor, aby se nenamotaly do hnacího mechanismu (aby nebyly zachyceny rotujícím mechanismem).
- Při nasazování a odebírání obrobků i nástrojů, jakož i při odstraňování třísek z pracovního prostoru, používejte dané příslušenství, aby jste si ochránili ruce od poranění od ostrých hran a obrobených komponentů.
- Na stroji nepracujte pod vlivem drog a alkoholu.
- Trpíte-li závratěmi oslabením nebo mdlobami, na stroji nepracujte.

## 1.4. Bezpečnostní předpisy pro obsluhu

Neuvádějte stroj do provozu, pokud jste se neobeznámili s obsahem návodu k obsluze.

## 1) VAROVÁNÍ

- Uzavřete všechny kryty , ovládacích prvků a svorkovnic, aby jste předešli poškozením způsobeným třískami.
- Překontrolujte, zda-li nejsou poškozeny elektrické kabely, aby únikem elektrického proudu nedošlo k úrazům (elektrický šok).
- Kontrolujte pravidelně, zda bezpečnostní kryty jsou správně namontovány a zda-li nejsou poškozeny. Poškozené kryty okamžitě opravte nebo nahraďte jinými.
- Stroj s odstraněným krytem nespouštějte.
- Odstraňování třísek nikdy neprovádějte obnaženými rukama.
- Před výměnou nástroje zastavte všechny funkce stroje.
- Neotírejte obrobek nebo neodstraněné třísky rukama ani hadrem, pokud se nástroj otáčí. K tomuto účelu zastavte stroj a použijte kartáče.
- Při manipulaci s díly, které jsou nad Vaší možnost, vyžádejte asistenci.
- Zajistěte preventivní opatření proti ohni.

## 2) VÝSTRAHA - VÝZVAK OPATRNOSTI

- Překontrolujte upínací a další přípravky, aby jste zjistili, zda jejich upínací šrouby obrobku nejsou uvolněny.
- S rukavicemi na ruku neobsluhujte vypínače na ovládacím panelu, poněvadž by mohlo dojít k nesprávné volbě nebo k jinému omylu.
- Před uvedením stroje do provozu nechte zahřát vřeteno a všechny posuvové mechanismy.
- Přesvědčte se, že namontované nástroje odpovídají
- Zkontrolujte a ověřte, zda během obrábění nevzniká abnormální hluk.
- Zabraňte akumulaci třísek během silového obrábění.
- Když série operací je skončena - vypněte hlavní vypínač a pak vypněte i vypínač hlavního přívodu proudu.

### 1.5. Bezpečnostní předpisy pro upínání obrobků a nástrojů

## 1) VAROVÁNÍ

- Používejte vždy nástroj vhodný pro danou práci a který odpovídá specifikacím stroje.
- Otupené nástroje vyměňte co nejdříve, poněvadž otupené nástroje jsou často příčinou úrazů nebo poškození.
- Při namontovaném příslušenství na vřetenu nepřekračujte dovolené otáčky.
- Jestliže sklíčidlo nebo jiné použité příslušenství není zařízením doporučeným výrobcem, ověřte u výrobce bezpečnou použitelnou (doporučenou) rychlost.
- Dbejte, aby jste se nezachytili prsty nebo rukou pilky.

## 2) VÝSTRAHA - VÝZVAK OPATRNOSTI

- Po namontování nástrojů a obrobku proveďte zkušební pracovní postup.
- Nepoužívejte měřicí zařízení nástroje (nebo jednotku měřícího zařízení délky) dřívě, než se přesvědčíte, že ničemu nepřekáží.

