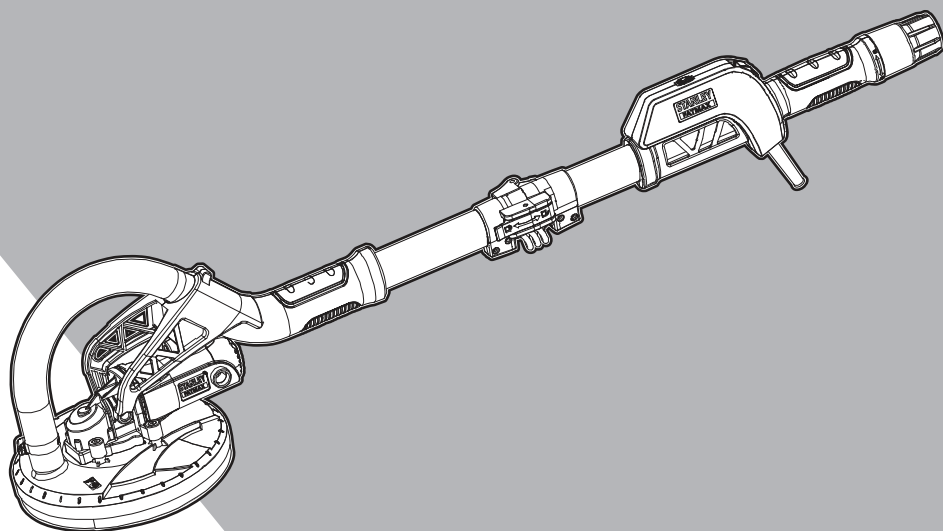


# STANLEY®

## FATMAX®

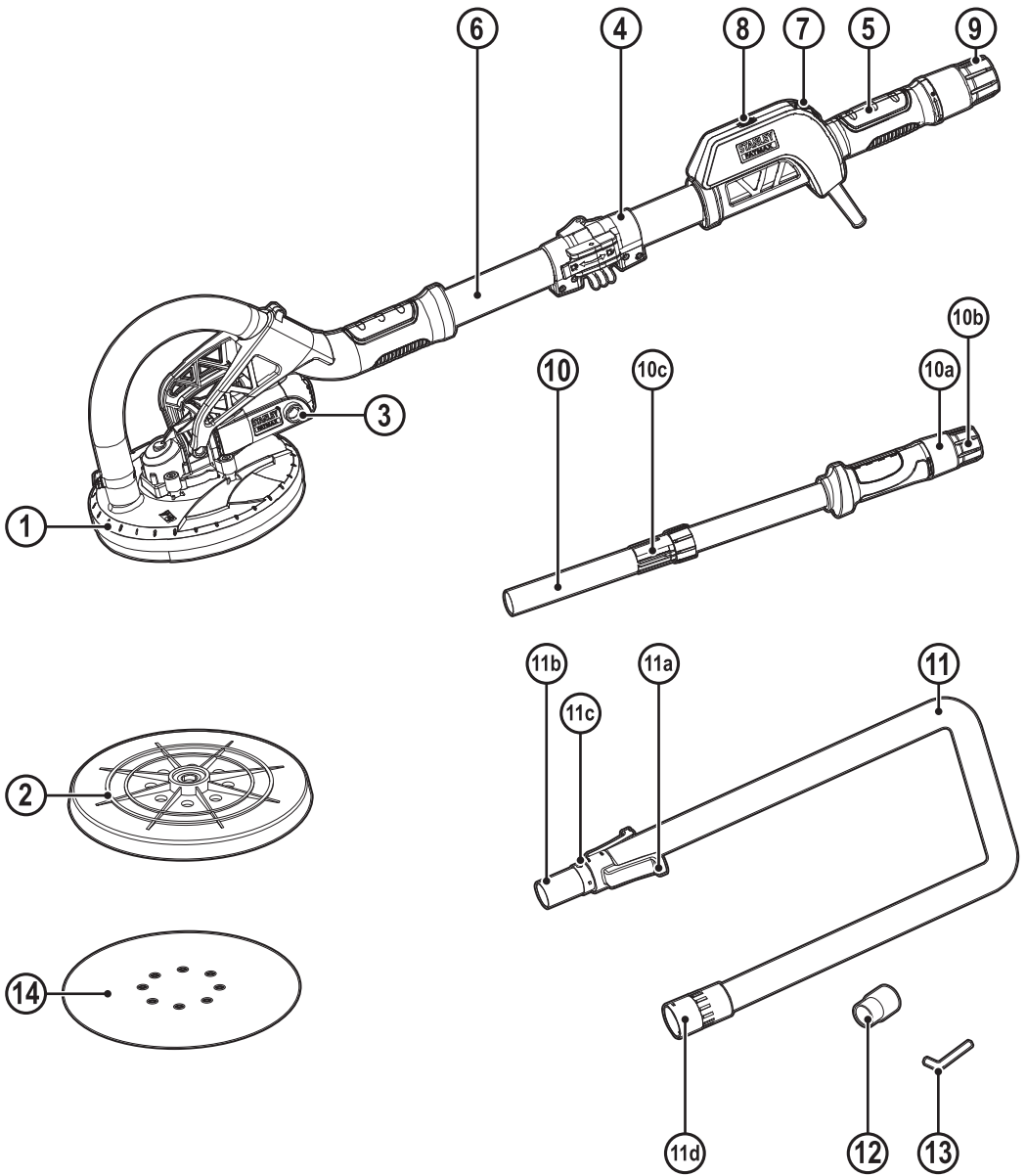


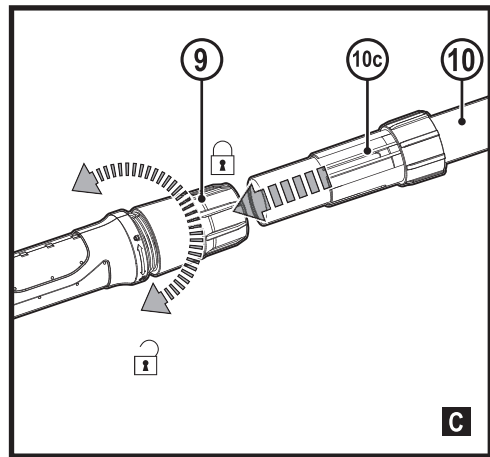
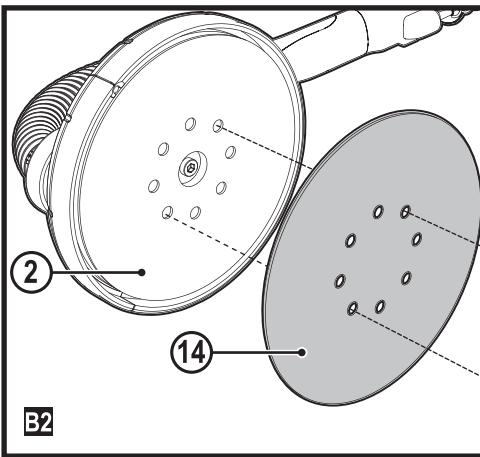
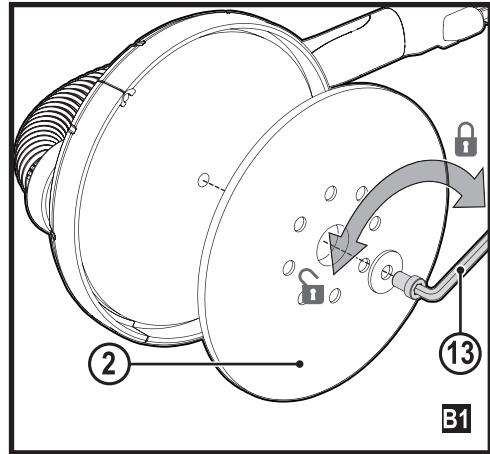
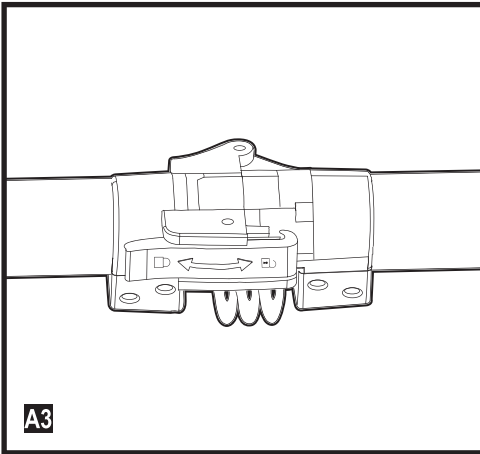
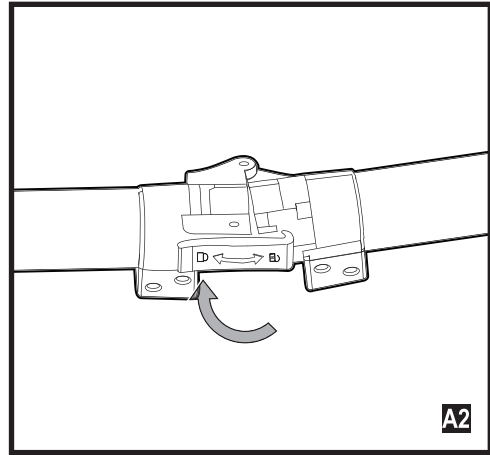
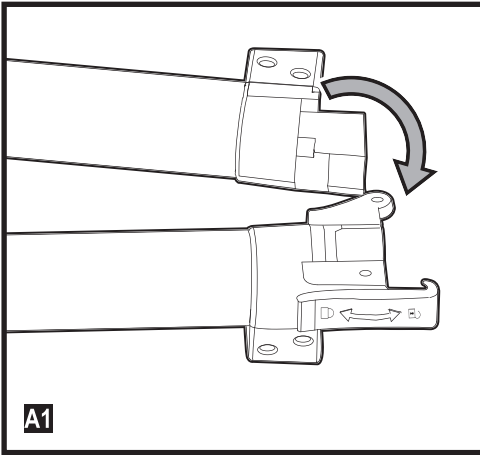
588782 - 70 CZ

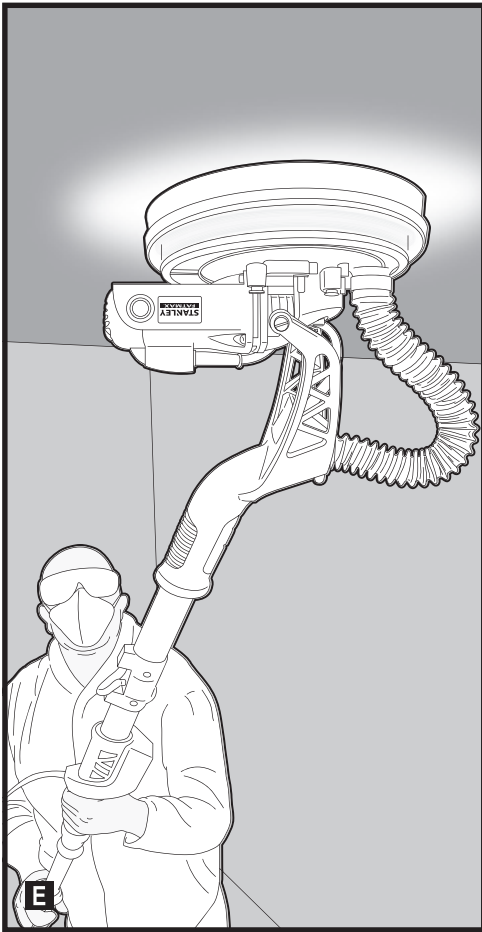
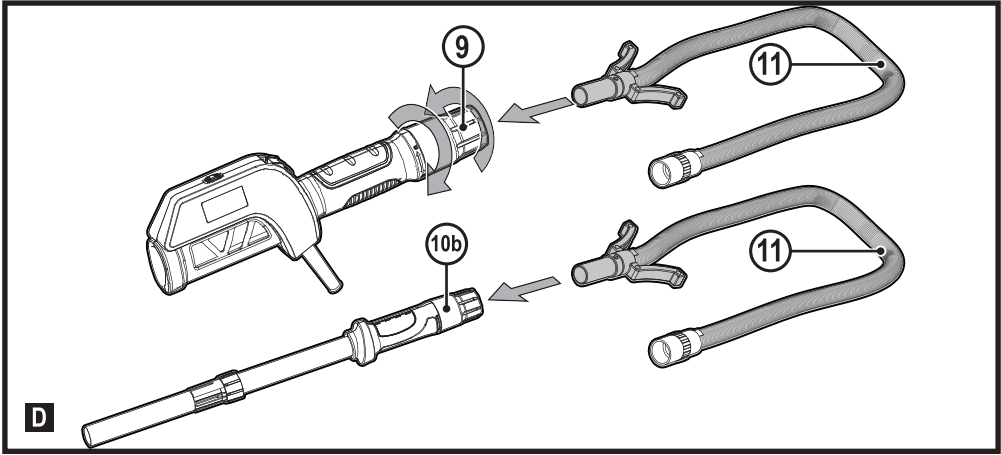
Přeloženo z původního návodu

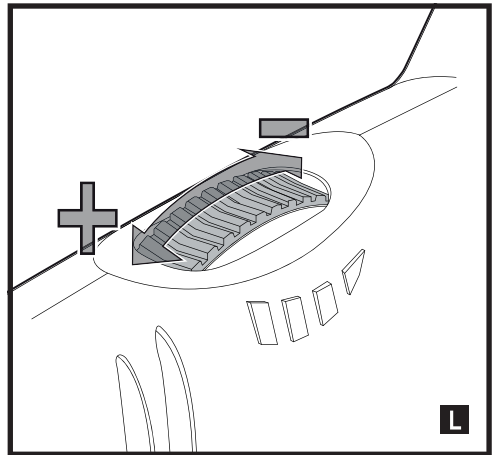
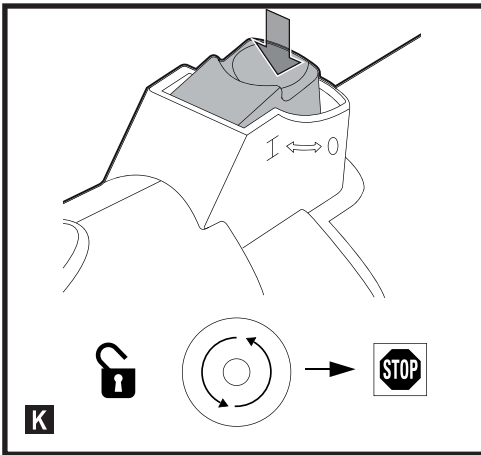
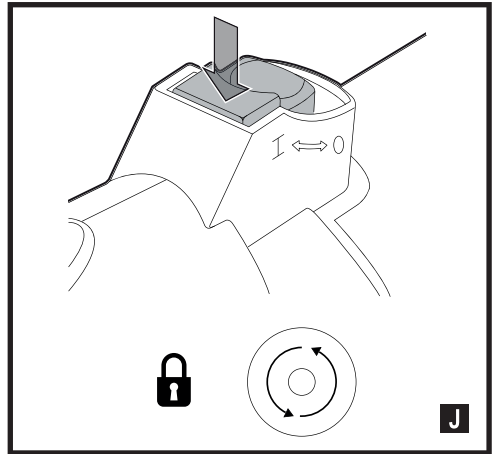
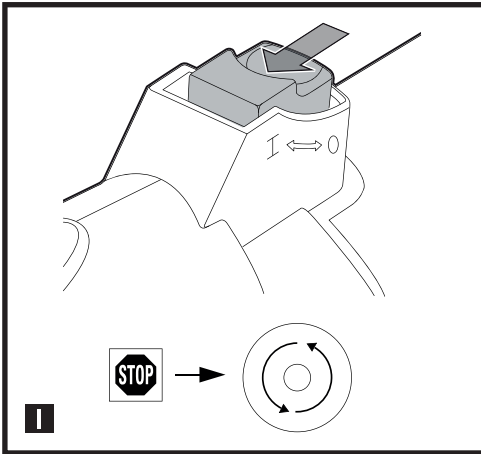
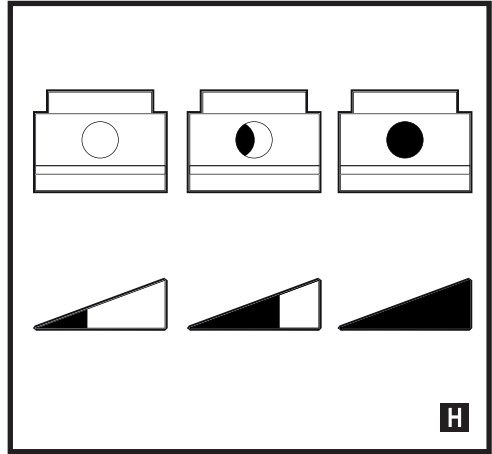
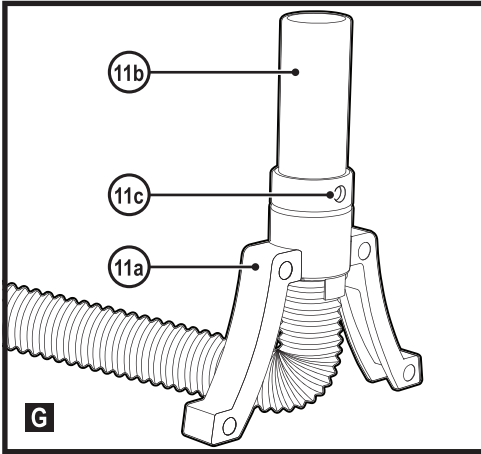
[www.stanley.eu](http://www.stanley.eu)

SFMEE500









## Použití výrobku

Vaše stěnová bruska STANLEY FAT MAX SFMEE500 je určena pro broušení stěn a stropů. Tento výrobek je určen pro profesionální i soukromé neprofesionální uživatele.

## Bezpečnostní pokyny

### Všeobecné bezpečnostní pokyny pro práci s elektrickým nářadím



**Varování! Prostudujte si všechny bezpečnostní výstrahy, pokyny, obrázky a technické údaje uvedené pro toto nářadí. Nedodržení níže uvedených varování a pokynů může vést k způsobení úrazu elektrickým proudem, k vzniku požáru nebo k vážnému zranění.**

**Veškerá bezpečnostní varování a pokyny uschovejte pro budoucí použití.** Termín „elektrické nářadí“ ve všech upozorněních odkazuje na vaše nářadí napájené ze sítě (je opatřeno napájecím kabelem) nebo nářadí napájené baterií (bez napájecího kabelu).

#### 1. Bezpečnost v pracovním prostoru

- a. **Udržujte pracovní prostor čistý a dobře osvětlený.** Přeplněný a neosvětlený pracovní prostor může vést k způsobení úrazů.
- b. **Nepracujte s elektrickým nářadím ve výbušném prostředí, jako jsou například prostory s výskytem hořlavých kapalin, plynů nebo prašných látek.** V elektrickém nářadí dochází k jiskření, které může způsobit vznícení hořlavého prachu nebo výparů.
- c. **Při práci s elektrickým nářadím zajistěte bezpečnou vzdálenost dětí a ostatních osob.** Rozptylování může způsobit ztrátu kontroly nad nářadím.

#### 2. Elektrická bezpečnost

- a. **Zástrčka napájecího kabelu nářadí musí odpovídat zásuvce. Zástrčku nikdy žádným způsobem neupravujte.**  
**Nepoužívejte u uzemněného elektrického nářadí žádné upravené zástrčky.**  
Neupravované zástrčky a odpovídající zásuvky snižují riziko způsobení úrazu elektrickým proudem.
- b. **Nedotýkejte se uzemněných povrchů, jako jsou například potrubí, radiátory, elektrické sporáky a chladničky.** Při uzemnění vašeho těla vzrůstá riziko úrazu elektrickým proudem.
- c. **Nevystavujte elektrické nářadí dešti nebo vlhkému prostředí.** Vnikne-li do elektrického nářadí voda, zvýší se riziko úrazu elektrickým proudem.
- d. **S napájecím kabelem zacházejte opatrně. Nikdy nepoužívejte napájecí kabel k přenášení nebo**

**posouvání nářadí a netehejte za něj, chcete-li nářadí odpojit od elektrické sítě. Zabraňte kontaktu kabelu s mastnými, horkými a ostrými předměty nebo pohyblivými částmi.** Poškozený nebo zauzlený napájecí kabel zvyšuje riziko úrazu elektrickým proudem.

- e. **Při práci s nářadím venku používejte prodlužovací kabely určené pro venkovní použití.** Práce s kabelem pro venkovní použití snižuje riziko úrazu elektrickým proudem.
- f. **Musíte-li s elektrickým nářadím pracovat ve vlhkém prostředí, použijte napájecí zdroj s proudovým chráničem (RCD).** Použití proudového chrániče (RCD) snižuje riziko úrazu elektrickým proudem.

#### 3. Bezpečnost osob

- a. **Při použití elektrického nářadí zůstaňte stále pozorní, sledujte, co provádíte a pracujte s rozvahou.**  
**Nepoužívejte elektrické nářadí, jste-li unaveni nebo jste-li pod vlivem drog, alkoholu nebo léků.** Chvilka nepozornosti při práci s elektrickým nářadím může vést k vážnému zranění.
- b. **Používejte prvky osobní ochrany. Vždy používejte ochranu zraku.** Ochranné prostředky jako respirátor, neklouzavá pracovní obuv, přilba a chrániče sluchu, používané v příslušných podmínkách, snižují riziko poranění osob.
- c. **Zabraňte náhodnému spuštění nářadí. Před připojením zdroje napětí nebo před vložením baterie a před zvednutím nebo přenášením nářadí zkontrolujte, zda je spínač v poloze vypnutu.**  
Přenášení elektrického nářadí s prstem na spínači nebo připojení nářadí k napájecímu zdroji, je-li spínač nářadí v poloze zapnuto, může způsobit úraz.
- d. **Před spuštěním z nářadí vždy odstraňte všechny klíče nebo seřizovací přípravky.** Seřizovací klíče ponechané na nářadí mohou být zachyceny rotujícími částmi nářadí a mohou způsobit úraz.
- e. **Nepřekázejte sami sobě. Při práci vždy udržujte vhodný postoj a rovnováhu.** Tak je umožněna lepší ovladatelnost nářadí v neočekávaných situacích.
- f. **Vhodně se oblékejte. Nenoste volný oděv nebo šperky. Dbejte na to, aby se vaše vlasy, oděv a rukavice nedostaly do kontaktu s pohyblivými částmi.** Volný oděv, šperky nebo dlouhé vlasy mohou být pohyblivými díly zachyceny.
- g. **Jsou-li zařízení vybavena adaptérem pro připojení příslušenství k zachytávání prachu, zajistěte jeho správné připojení a řádnou funkci.** Použití těchto zařízení může snížit nebezpečí týkající se prachu.
- h. **Nedovolte, aby častým používáním nářadí došlo k familiárnosti, abyste se stali samolibými a abyste ignorovali zásady bezpečnosti.** Bezstarostnost může způsobit vážné zranění během zlomku sekundy.

4. Použití elektrického nářadí a jeho údržba
- a. **Nepřetěžujte elektrické nářadí. Používejte pro prováděnou práci správný typ nářadí.** Při použití správného typu nářadí bude práce provedena lépe a bezpečněji.
- b. **Pokud nelze spínač nářadí zapnout a vypnout, s nářadím nepracujte.** Každé elektrické nářadí s nefunkčním spínačem je nebezpečné a musí být opraveno.
- c. **Před seřizováním nářadí, před výměnou příslušenství, nebo pokud nářadí nepoužíváte, odpojte zástrčku napájecího kabelu od zásuvky nebo z nářadí vyjměte baterii.** Tato preventivní bezpečnostní opatření snižují riziko náhodného spuštění nářadí.
- d. **Uložte elektrické nářadí mimo dosah dětí a nedovolte ostatním osobám, které toto nářadí neumí ovládat nebo které neznají tyto bezpečnostní pokyny, aby s tímto elektrickým nářadím pracovaly.** Elektrické nářadí je v rukou nequalifikované obsluhy nebezpečné.
- e. **Provádějte údržbu elektrického nářadí a příslušenství.** Zkontrolujte vychýlení nebo zablokování pohyblivých částí, poškození jednotlivých dílů a jiné okolnosti, které mohou ovlivnit chod nářadí. Pokud je nářadí poškozeno, nechejte jej opravit. Mnoho nehod bývá způsobeno zanedbanou údržbou nářadí.
- f. **Udržujte řezné nástroje ostré a čisté.** Řádně udržované řezné nástroje s ostrými řeznými břity jsou méně náchylné k zablokování a lépe se s nimi pracuje.
- g. **Používejte toto elektrické nářadí, příslušenství a pracovní nástroje podle těchto pokynů a berte v úvahu provozní podmínky a práci, která bude prováděna.** Použití elektrického nářadí k jiným účelům, než k jakým je určeno, může být nebezpečné.
- h. **Udržujte rukojeti a všechny povrchy pro uchopení čisté a suché a dbejte na to, aby nebyly znečištěny olejem nebo mazivou.** Kluzké rukojeti a povrchy pro uchopení neumožňují bezpečnou manipulaci a ovladatelnost nářadí v neočekávaných situacích.
6. Servis
- a. **Opravy elektrického nářadí svěřte pouze kvalifikovanému technikovi, který bude používat originální náhradní díly.** Tím zajistíte bezpečný provoz nářadí.

#### Doplňkové bezpečnostní pokyny pro práci s elektrickým nářadím



**Varování!** Další bezpečnostní pokyny týkající se stěnových brusek.

- ♦ **Toto elektrické nářadí je určeno k tomu, aby pracovalo jako bruska. Prostudujte si všechny**

**bezpečnostní výstrahy, pokyny, obrázky a technické údaje uvedené pro toto nářadí.** Nedodržení všech níže uvedených pokynů může vést k úrazu elektrickým proudem, k požáru nebo k vážnému zranění.

- ♦ **S tímto elektrickým nářadím není doporučeno provádět úkony, jako jsou broušení, práce s drátěným kartáčem, leštění a rozbrušování.** Pracovní operace, pro které není toto elektrické nářadí určeno, mohou vytvářet rizikové situace, při kterých může dojít k zranění.
- ♦ **Nepoužívejte příslušenství, které není specificky navrženo a doporučeno výrobcem nářadí.** I když s vaším elektrickým nářadím může být použito také příslušenství, neznamená to, že je zajištěn jeho bezpečný provoz.
- ♦ **Jmenovité otáčky příslušenství musí minimálně odpovídat maximálním otáčkám uvedeným na elektrickém nářadí.** Příslušenství, které se otáčí rychleji, než jsou jeho povolené maximální otáčky, se může roztrhnout nebo rozlomit.
- ♦ **Vnější průměr a tloušťka použitého příslušenství musí odpovídat rozměrům, které jsou vhodné pro vaše elektrické nářadí.** Při použití příslušenství nesprávné velikosti nelze zajistit odpovídající bezpečnost a ovladatelnost nářadí.
- ♦ **Závit montovaného příslušenství musí odpovídat závitů na hřídeli nářadí. U příslušenství upevňovaného pomocí přírub musí průměr upínacího otvoru příslušenství odpovídat polohovacím průměru příruby.** Příslušenství, které neodpovídá montážním prvkům na nářadí, se nebude otáčet rovnoměrně, bude nadměrně vibrovat a může způsobit ztrátu ovladatelnosti.
- ♦ **Nepoužívejte poškozené příslušenství. Před každým použitím zkontrolujte každé příslušenství. U brusných kotoučů zkontrolujte, zda nejsou prasklé nebo zda nejsou odštípnuté. U opěrných podložek zkontrolujte, zda nejsou prasklé, potrhávané nebo nadměrně opotřebované. U drátěných kartáčů zkontrolujte, zda nejsou uvolněny nebo popraskány jednotlivé dráty. Dojde-li k pádu elektrického nářadí nebo příslušenství, zkontrolujte, zda nedošlo k poškození a je-li to nutné, použijte nepoškozené příslušenství. Po kontrole a montáži příslušenství se postavte vy i ostatní osoby tak, abyste stáli mimo rovinu rotujícího příslušenství a na jednu minutu spusťte nářadí v maximálních otáčkách naprázdno. Během této testovací doby se poškozené příslušenství obvykle zničí.**
- ♦ **V závislosti na prováděné práci použijte obličejový štít, ochranné brýle nebo bezpečnostní brýle. Podle situace používejte masku proti prachu, chrániče sluchu, rukavice a pracovní zástěru schopnou zachytit částičky brusiva nebo fragmenty obrobku. Ochrana zraku musí být schopna zastavit odlétávající**

nečistoty vznikající při různých pracovních operacích. Masky proti prachu nebo respirátory musí filtrovat částice vznikající při vaší práci. Dlouhodobé vystavení vysoké intenzitě hluku může způsobit ztrátu sluchu.

- ♦ **Udržujte okolo stojící osoby v bezpečné vzdálenosti od pracovního prostoru. Každý, kdo vstupuje do pracovního prostoru, musí být vybaven prvky osobní ochrany.** Může dojít k odmrštění fragmentů obrobku nebo částí příslušenství, které by mohly způsobit zranění v blízkosti pracovního prostoru.
- ♦ **Při pracovních operacích, u kterých by mohlo dojít ke kontaktu se skrytými vodiči nebo s vlastním napájecím kabelem, držte elektrické nářadí vždy za izolované rukojeti.** Při kontaktu pracovního příslušenství s „živým“ vodičem způsobí neizolované kovové části nářadí obsluze úraz elektrickým proudem.
- ♦ **Udržujte napájecí kabel v bezpečné vzdálenosti od rotujícího příslušenství.** Při ztrátě kontroly může dojít k přeseknutí nebo obroušení kabelu a vaše ruka nebo paže tak může být zachycena rotujícím příslušenstvím.
- ♦ **Nikdy nepokládejte elektrické nářadí, dokud nedojde k úplnému zastavení rotujícího příslušenství.** Rotující příslušenství se může zarýt do povrchu, což může způsobit ztrátu vaší kontroly nad nářadím.
- ♦ **Nespouštějte elektrické nářadí, přenášíte-li jej v ruce vedle těla.** Náhodný kontakt s rotujícím příslušenstvím by mohl způsobit zachycení vašeho oblečení a následný kontakt příslušenství s vaším tělem.
- ♦ **Pravidelně čistěte větrací otvory elektrického nářadí.** Ventilátor motoru vtahuje prach do skříně nářadí a nahromaděné kovové částice mohou způsobit úraz elektrickým proudem.
- ♦ **Nepoužívejte elektrické nářadí v blízkosti hořlavých materiálů.** Jiskry mohou způsobit vznícení těchto materiálů.
- ♦ **Nepracujte s příslušenstvím, jehož použití vyžaduje chladicí kapaliny.** Použití vody nebo jiné chladicí kapaliny může vést k smrtelnému úrazu elektrickým proudem nebo k jinému zranění.

## Další bezpečnostní pokyny

### Zpětný ráz a příslušná varování

Zpětný ráz je náhlou reakcí na sevření nebo zaseknutí otáčejícího se kotouče, opěrné podložky, kartáče nebo jakéhokoli jiného příslušenství. Sevření nebo zaseknutí způsobuje rychléablokování rotujícího příslušenství, což v bodě kontaktu způsobí ztrátu kontroly nad nářadím a jeho pohyb v opačném směru, než je směr otáčení příslušenství. Je-li například brusný kotouč sevřen nebo zaseknut v obrobku, hrana kotouče se v místě kontaktu s obrobkem může zařít hlouběji a může tak způsobit vyskočení

kotouče směrem nahoru nebo zpětný ráz. Kotouč může vyskočit směrem k obsluze nebo od obsluhy, v závislosti na směru pohybu kotouče v bodě, kde došlo k jeho sevření. V těchto podmínkách mohou brusné kotouče také prasknout. Zpětný ráz je výsledkem nesprávného použití elektrického nářadí a nesprávných pracovních postupů nebo pracovních podmínek. Zpětnému rázu může být zabráněno dodržováním níže uvedených opatření.

- ♦ **Udržujte stále pevný úchop elektrického nářadí a postavte se tak, aby vaše tělo a paže mohly odolávat silám zpětnému rázu. Vždy používejte přídavnou rukojeť, je-li ve vybavení nářadí, aby byla zaručena maximální ovladatelnost při zpětném rázu nebo při momentových reakcích při spuštění nářadí.** Uživatel nářadí může zvládat momentové reakce nebo síly zpětného rázu, jsou-li dodržena správná opatření.
- ♦ **Nikdy nepokládejte ruce do blízkosti rotujícího příslušenství.** Může dojít k zpětnému rázu příslušenství přes vaše ruce.
- ♦ **Nestoupejte si do prostoru, do kterého bude směřovat nářadí, dojde-li k zpětnému rázu.** Zpětný ráz vymrští nářadí v opačném směru, než je směr otáčení kotouče v místě sevření.
- ♦ **Pracujete-li s nářadím na úpravě rohů, ostrých hran atd., buďte velmi opatrní. Zabráňte odsakování a kmitání příslušenství.** Rohy, ostré hrany nebo odrazy mají tendenci způsobovat zachycení rotujícího příslušenství, což může způsobit ztrátu kontroly nad nářadím.
- ♦ **Nepoužívejte s touto brusnou řezbářské pilové kotouče nebo ozubené pilové kotouče.** Při použití těchto kotoučů dochází často k zpětnému rázu nebo k ztrátě kontroly nad nářadím.

## Další bezpečnostní pokyny pro brusné práce

### Specifická bezpečnostní varování týkající se broušení:

- ♦ **Nepoužívejte nadměrně velké listy brusného papíru. Při výběru brusného papíru dodržujte doporučení jeho výrobce.** Větší brusné papíry přesahující okraj brusné podložky představují riziko způsobení tržných ran a mohou způsobit zachycení nebo roztržení kotouče nebo zpětný ráz.

### Bezpečnost ostatních osob

- ♦ Toto nářadí není určeno k použití osobami (včetně dětí) se sníženými fyzickými, smyslovými nebo duševními schopnostmi, nebo s nedostatkem zkušeností a znalostí, pokud těmto osobám nebyl stanoven dohled, nebo pokud jim nebyly poskytnuty instrukce týkající se použití tohoto výrobku osobou odpovědnou za jejich bezpečnost.
- ♦ Děti musí být pod dozorem, aby bylo zajištěno, že si s tímto nářadím nebudou hrát.



## Zbytková rizika

Je-li toto zařízení používáno jiným způsobem, než je uvedeno v přiložených bezpečnostních varováních, mohou se objevit dodatečná zbytková rizika. Tato rizika mohou vzniknout v důsledku nesprávného použití, dlouhodobého použití atd. Přestože jsou dodržovány příslušné bezpečnostní předpisy a jsou používána bezpečnostní zařízení, určitá zbytková rizika nemohou být vyloučena. Tato rizika jsou následující:

- ♦ Zranění způsobená kontaktem s jakoukoli rotující nebo pohybující se částí.
- ♦ Zranění způsobená při výměně jakýchkoli dílů, pracovních nástrojů nebo příslušenství.
- ♦ Zranění způsobená dlouhodobým použitím nářadí. Používáte-li jakékoli nářadí delší dobu, zajistěte, aby byly prováděny pravidelné přestávky.
- ♦ Poškození sluchu.
- ♦ Zdravotní rizika způsobená vdechováním prachu vytvářeného při použití nářadí (příklad: práce se dřevem, zejména s dubovým, bukovým a MDF).

## Vibrace

Deklarovaná úroveň vibrací uvedená v technických údajích a v prohlášení o shodě byla měřena v souladu se standardní zkušební metodou předepsanou normou EN62841 a může být použita pro srovnání jednotlivých nářadí mezi sebou. Deklarovaná úroveň vibrací může být také použita k předběžnému stanovení doby práce s tímto nářadím.

**Varování!** Úroveň vibrací při aktuálním použití elektrického nářadí se může od deklarované úrovně vibrací lišit v závislosti na způsobu použití nářadí. Úroveň vibrací může být vzhledem k uvedeným hodnotám vyšší.

Při stanovení doby působení vibrací z důvodu určení bezpečnostních opatření podle požadavků normy 2002/44/EC k ochraně osob pravidelně používajících elektrické nářadí v zaměstnání, musí předběžný odhad působení vibrací brát na zřetel aktuální podmínky použití nářadí s přihlédnutím na všechny části pracovního cyklu, jako jsou doby, při které je nářadí vypnuto a kdy běží naprázdno.

## Štítky na nářadí

Na nářadí jsou následující piktogramy a také datový kód:



**Varování!** Z důvodu snížení rizika způsobení úrazu si uživatel musí přečíst návod k použití.



Při práci s tímto nářadím používejte ochranu sluchu. Nadměrná hlukost může způsobit ztrátu sluchu.



Používejte bezpečnostní ochranné brýle.



Používejte masku proti prachu.

## Elektrická bezpečnost



Toto zařízení je opatřeno dvojitou izolací. Proto není nutné použití uzemňovacího vodiče. Vždy zkontrolujte, zda napájecí napětí sítě odpovídá napětí na výkonovém štítku.

- ♦ Je-li poškozen napájecí kabel, musí být vyměněn výrobcem nebo v autorizovaném servisu STANLEY FAT MAX, aby bylo zabráněno možným rizikům.

## Popis

Tento výrobek se skládá z několika nebo ze všech následujících částí.

1. Kulatá brusná hlava
2. Kulatá brusná podložka (systém se suchým zipem)
3. Kryt motoru
4. Sklopná pojistka
5. Hlavní rukojeť
6. Násada
7. Spínač zapnuto/vypnuto
8. Elektronický regulátor otáček
9. Výstup pro odvod prachu (se zajišťovací objímkou)
10. Prodlužovací násada
- 10a. Zadní rukojeť
- 10b. Výstup pro odvod prachu (se zajišťovací objímkou)
- 10c. Objímka
11. Hadice vysavače
- 11a. Adaptér podpěry
- 11b. Spojka (předem sestavená) (38 mm)
- 11c. Kroužek nastavení sacího výkonu
- 11d. Adaptér vysavače (předem sestavený) (47 mm)
12. Adaptér vysavače (předem sestavený) (35 mm)
13. Šestihřanný klíč
14. Kulatý brusný kotouč

## Použití

**Varování!** Nechejte nářadí pracovat jeho vlastním tempem. Zamezte přetěžování.

- ♦ Před prvním použitím tohoto nářadí vám doporučujeme, abyste získali praktické informace.
- ♦ Vždy zkontrolujte, zda je napájecí napětí v elektrické síti stejné, jako hodnota napájecího napětí uvedená na výrobním štítku nářadí.
- ♦ Používejte vhodné detektory pro nalezení skrytých vedení nebo kontaktujte místní rozvodnou společnost a požádejte ji o pomoc (kontakt s elektrickým vodičem může vést k způsobení požáru nebo k úrazu elektrickým

proudem, poškození plynového vedení může vést k explozi, porušení vodovodního potrubí způsobí hmotné škody nebo úraz elektrickým proudem).

- ♦ Nepracujte s materiály, které obsahují azbest (azbest je považován za karcinogenní látku).
- ♦ Prach z materiálů, jako jsou barvy obsahující olovo, některé druhy dřeva, minerály a kovy, může ohrožovat vaše zdraví (kontakt s tímto prachem nebo jeho vdechování může způsobit alergické reakce a/nebo respirační onemocnění uživatele nebo okolo stojících osob). Při práci používejte masku proti prachu a vhodné odsávací zařízení.
- ♦ Určité druhy prachu jsou považovány za karcinogenní (prach z dubového a bukového dřeva), a to zejména ve spojení s aditivou pro úpravu dřeva. Při práci používejte masku proti prachu a pracujte s odsáváním prachu.
- ♦ U materiálů, s kterými chcete pracovat, dodržujte požadavky národních předpisů, které se týkají prachu.
- ♦ Neupínejte toto nářadí do svěráku.
- ♦ Používejte zcela odmotané a bezpečné prodlužovací kabely s kapacitou 16 A.

### Po použití

- ♦ Po vypnutí nářadí nikdy nezastavujte otáčení příslušenství boční silou vyvíjenou na toto příslušenství.

### Sestavení a seřízení

**Varování!** Před každým nastavením nebo před každou montáží nebo demontáží doplňků a příslušenství z důvodu snížení rizika vážného zranění nářadí vždy vypněte a odpojte toto nářadí od zdroje napájení. Před opětovným připojením nářadí stiskněte a pusťte spouštěcí spínač, abyste se ujistili, zda je nářadí vypnuté. Náhodné spuštění může způsobit úraz.

### Sestavení sklopné násady (obr. A1, A2, A3)

- ♦ Vyklopte zcela horní a spodní násadu (obr. A1).
- ♦ Nastavte sklopnou pojistku (4) směrem doprava a držte špičku přilehlé rukojeti (obr. A2).
- ♦ Stiskněte sklopnou pojistku (4), aby došlo k zajištění hřídele (obr. A3).
- ♦ Uvolněte sklopnou pojistku, aby došlo k sklopení násady.

### Výměna brusné podložky (obr. B1)

- ♦ Zasuňte šestihřanný klíč (13) (velikost 5) do šroubu s hlavou s vnitřním šestihřanem na brusném bloku.
- ♦ Uchopte pevně brusnou podložku a potom otáčejte klíčem proti směru pohybu hodinových ručiček, aby došlo k odmontování podložky.
- ♦ Namontujte novou brusnou podložku utažením šroubu.

### Upevnění a výměna brusného kotouče (obr. B2)

- ♦ Položte brusný kotouč (14) doprostřed brusné podložky (2) a přitlačte jej na tuto podložku. Otvory v brusném papíru musí být srovnány s otvory pro odsávání v brusné podložce.
- ♦ Pouze pro kulaté brusné papíry: proveďte zkušební chod, abyste zkontrolovali, zda je brusný kotouč upnutý uprostřed podložky.

### Pracovní LED svítlna

- ♦ LED diody s výkonem 10 W, které obklopují podložku, osvětlují odkrytá a vyvýšená místa na stěně nebo na stropě, umožňují efektivní práci a poskytují lepší výsledek broušení, jak je zobrazeno na obr. E a F.

### Prodlužovací násada (volitelná) (obr. C)

- ♦ Pro vyšší pracovní plochy použijte pro určený účel prodlužovací násadu (10).
- ♦ Povolte objímku na výstupu pro odsávání prachu (9) nacházející se na násadě. Nesnímejte tuto objímku z výstupu.
- ♦ Srovnajte zadní rukojeť (10a) s hlavní rukojetí (5) a zasuňte objímku (10c) na prodlužovací násadě (10) do výstupu (9) krouživým pohybem až do horní polohy.
- ♦ Je-li to nutné, nastavte délku prodlužovací násady (10). Věnujte patřičnou pozornost označení „max 1,8 m“ na prodlužovací násadě. Po sestavení/seřízení prodlužovací násady utáhněte objímku (9).

### Odsávání prachu (obr. D)

- ♦ Povolte objímku na výstupu pro odsávání prachu (9) nebo (10b) otáčením ve směru symbolu pro uvolnění, který je na rukojeti nářadí.
- ♦ Zasuňte hadici vysavače (11) do koncové části rukojeti nářadí jako na uvedeném obrázku.
- ♦ Utáhněte upínací šroub pro nastavení délky (9) otáčením ve směru symbolu pro zajištění, který je na rukojeti nářadí.
- ♦ Připojte hadici vysavače k adaptéru s průměrem 47 mm (11d) nebo s průměrem 35 mm (12) přímo k průmyslovému vysavači (nejdříve odstraňte hadici vysavače).
- ♦ Hadici vysavače můžete připojit také přímo adaptéru na průmyslovém vysavači, aniž byste museli odstranit hadici vysavače.

### Adaptér podpěry / regulace průtoku vzduchu (obr. G, H)

- ♦ Adaptér podpěry (11a) chrání hadici před poškozením při odkládání nářadí během přerušení práce (obr. G).

- Regulujte průtok vzduchu posunutím kroužku pro nastavení sacího výkonu (11c) přes otvor ve spojení (11b).
- Je-li otvor ve spojení zcela vidět, úroveň výkonu vysávání je nejnižší (obr. H).

### Zapnutí a vypnutí (obr. I, J, K)

- Zapínejte a vypínejte tuto stěnovou brusku pomocí spínače (7).

### Elektronická regulace otáček

- Nastavujte otáčky motoru otáčením regulátoru otáček (8). Uživatel si může zvolit různé otáčky pro různé povrchy obrobku.
- Udržujte nářadí v chodu v otáčkách, které byly zvoleny. Nepřetěžujte toto nářadí vyvíjením nadměrného tlaku.

### Brusné práce

- Jakmile bude provedeno správné sestavení tohoto nářadí a odsávacího zařízení, jakmile budou provedena všechna bezpečnostní opatření a jakmile budou řádně umístěna všechna zařízení, zahajte práci zapnutím odsávacího zařízení a až potom zapněte nářadí. (Budete-li používat vysavač s integrovaným spínáním, potom jednoduše zapněte nářadí.)

### Kulatá brusná hlava

- Zahajte broušení a pečlivě udržujte co nejbližší kontakt s broušenou plochou tak, aby byla brusná hlava rovnoběžná s broušeným povrchem.
- Nejlepší technikou je používání překrývajících se pohybů a udržování hlavy v neustálém pohybu během odpovídající doby. Nikdy neprovádějte broušení příliš dlouho na jednom místě, protože by na broušeném povrchu zůstaly stopy po broušení.
- Před vypnutím sejměte nářadí z broušené plochy.

**Varování!** Ujistěte se, zda je použitý brusný kotouč vhodný pro prováděnou práci. Příliš hrubý brusný papír může odstraňovat materiál příliš rychle bez možnosti kontroly. A příliš jemný brusný papír nemusí provádět broušení požadovanou rychlostí.

**Varování!** Dávejte pozor na ostré výstupky, hřebíky atd. Tak může dojít k roztržení brusného papíru a také k poškození brusné podložky.

### Údržba

Vaše nářadí STANLEY FAT MAX bylo zkonstruováno tak, aby pracovalo dlouhou dobu s minimálními nároky na údržbu. Řádná péče o nářadí a jeho pravidelné čištění vám zajistí jeho bezproblémový chod.

### Ochrana životního prostředí



Třídte odpad. Výrobky a baterie označené tímto symbolem nesmí být vyhozeny do běžného domácího odpadu.

Výrobky a baterie obsahují materiály, které mohou být obnoveny nebo recyklovány, což snižuje poptávku po surovinách. Provádějte prosím recyklaci elektrických výrobků a baterií podle místních předpisů. Další informace najdete na internetové adrese [www.2helpU.com](http://www.2helpU.com)

### Technické údaje

		SFMEE500
Napájecí napětí	V	220–240
Frekvence	Hz	50 / 60
Příkon	W	750
Jmenovité otáčky	min <sup>-1</sup>	600–1 700
Průměr kulaté brusné podložky	mm	215
Rozměr závitu hřídele		M6
Hmotnost	kg	3,75

#### Hladina akustického tlaku podle normy EN62841:

Akustický tlak ( $L_{pA}$ ) 89 dB(A), odchylka (K) 3 dB(A)  
Akustický výkon ( $L_{WA}$ ) 100,5 dB(A), odchylka (K) 3 dB(A)

#### Celková úroveň vibrací (prostorový vektorový součet) podle normy EN62841:

( $a_w$ ) 2,7 m/s<sup>2</sup>, odchylka (K) 1,5 m/s<sup>2</sup>

### Prohlášení o shodě SMĚRNICE PRO STROJNÍ ZAŘÍZENÍ



SFMEE500 – Stěnová bruska

Společnost Stanley Fat Max prohlašuje, že tyto výrobky splňují požadavky norem 2006/42/EC, EN62841-1:2015, EN62841-2-2:2014.

Tyto výrobky splňují také požadavky směrnice 2014/30/EU a 2011/65/EU. Chcete-li získat další informace, kontaktujte prosím společnost Black & Decker na následující adrese nebo na adresách, které jsou uvedeny na konci tohoto návodu. Chcete-li získat další informace, kontaktujte prosím společnost Stanley Fat Max na následující adrese nebo na adresách uvedených na konci tohoto návodu.

Níže podepsaná osoba je odpovědná za sestavení technických údajů a provádí toto prohlášení v zastoupení společnosti Stanley Fat Max.

ČESKY



A.P. Smith  
Ředitel technického oddělení  
Stanley Fat Max Europe, Egide Walschaertsstraat14-18, 2800  
Mechelen, Belgium  
1. 7. 2019

## Záruka

Společnost Stanley Fat Max je přesvědčena o kvalitě svých výrobků a nabízí spotřebitelům záruku 12 měsíců od data zakoupení. Tato záruka je nabízena ve prospěch zákazníka a nijak neovlivní jeho zákonná záruční práva. Tato záruka je platná ve všech členských státech EU a evropské zóny volného obchodu EFTA.

Požadujete-li reklamaci v rámci záruky, tato reklamace musí splňovat obchodní podmínky společnosti Stanley Fat Max a prodejci nebo autorizovanému servisu budete muset předložit doklad o zakoupení. Obchodní podmínky týkající se záruky společnosti Stanley Fat Max v trvání 1 roku a adresu nejbližšího autorizovaného servisu naleznete na internetové adrese [www.2helpU.com](http://www.2helpU.com), nebo kontaktujte nejbližšího autorizovaného prodejce Stanley Fat Max na adrese uvedené v tomto návodu.

Navštivte prosím naše internetové stránky [www.stanley.eu/3](http://www.stanley.eu/3), kde můžete zaregistrovat váš nový výrobek Stanley Fat Max a kde můžete získat informace o našich nových výrobcích a speciálních nabídkách.

**STANLEY BLACK & DECKER CZECH REPUBLIC S.R.O.**

Türkova 5b  
149 00 Praha 4  
Česká Republika  
Tel.: 00420 261 009 772  
Fax: 00420 261 009 784  
Servis: 00420 244 403 247  
www.stanleyworks.cz  
obchod@sbdinc.com

**STANLEY BLACK & DECKER SLOVAKIA S.R.O.**

Vysoká 2/b  
811 06 Bratislava  
Tel.: 00420 261 009 772  
Fax: 00420 261 009 784  
www.stanleyworks.sk  
obchod@sbdinc.com

**BAND SERVIS**

K Pasekám 4440  
760 01 Zlín  
Tel.: 00420 577 008 550,1  
Fax: 00420 577 008 559  
www.bandservis.cz  
bandservis@bandservis.cz

**BAND SERVIS**

Klásterského 2  
140 00 Praha 4  
Tel.: 00420 244 403 247  
Fax: 00420 241 770 167  
j.kraus@bandservis.cz  
www.bandservis.cz  
bandservis@bandservis.cz

**BAND SERVIS**

Paulínska 22  
917 01 Trnava  
Tel.: 00421 335 511 063  
Fax: 00421 335 512 624  
www.bandservis.sk  
p.talajka@bandservis.sk

**BAND SERVIS**

Južná trieda 17 (budova TWD)  
040 01 Košice  
Tel.: 00421 556 233 155  
bandserviske@zoznam.sk

ČESKY

**CZ****ZÁRUČNÍ LIST****SK****ZÁRUČNÝ LIST**

# STANLEY

## FATMAX®

**ZÁRUČNÍ DOBA POSKYTOVANÁ PRODEJCEM NA PRODANÝ VÝROBEK JE:  
ZÁRUČNÁ DOBA POSKYTOVANÁ PREDAJCOM NA PREDANÝ VÝROBEK JE:**

- 24 měsíců při prodeji zboží fyzické osobě – spotřebitel pro soukromou přímou spotřebu (§ 620 Občanského zákoníku)  
 24 mesiacov pri predaji tovaru fyzickej osobe – spotrebiteľovi pre súkromnú priamu osobnú spotrebu (§ 52 a § 620 Občianskeho zákonníka)
- 12 měsíců při prodeji zboží podnikateli, který ho používá v rámci své obchodní nebo jiné podnikatelské činnosti (§ 429 Obchodního zákoníku)  
 12 mesiacov pri predaji tovaru podnikateľovi, ktorý koná v rámci svojej obchodnej alebo inej podnikateľskej činnosti (§ 429 Obchodného zákonníka)

Od data prodeje/Od dátumu predaja: .....

Kupující prohlašuje, že účel nákupu je pro/Kupujúci prehlasuje, že účel nákupu je pre:

- Přímou osobní spotřebu/Priamu osobnú spotrebu  
 Obchodní a podnikatelskou činnost/obchodnú a podnikateľskú činnosť

IČO: .....

Číslo pokladního dokladu - faktury/Číslo pokladničného dokladu - faktúry: .....

### TYP VÝROBKU:

**CZ**

Výrobní kód

Datum prodeje

Razítko prodejny  
Podpis**SK**

Číslo série

Dátum predaja

Pečiatka predajne  
Podpis

CZ

Adresy servisu  
Band Servis  
Klásterského 2  
CZ-140 00 Praha 4  
Tel.: 00420 244 403 247  
Fax: 00420 241 770 167

Band Servis  
K Pasekám 4440  
CZ-76001 Zlín  
Tel.: 00420 577 008 550,1  
Fax: 00420 577 008 559  
<http://www.bandservis.cz>

SK

Adresa servisu  
Band Servis  
Paulínska ul. 22  
SK-91701 Trnava  
Tel.: 00421 335 511 063  
Fax: 00421 335 512 624

CZ Dokumentace záruční opravy

SK Záznamy o záručních opravách

CZ	Číslo	Datum příjmu	Datum zakázky	Číslo zakázky	Závada	Razítko Podpis
SK	Číslo dodávky	Dátum nahlásenia	Dátum opravy	Číslo objednávky	Popis poruchy	Pečiatka Podpis