

TOTAL

One-Stop Tools Station

TOTAL

PŘÍKLEPOVÁ VRTAČKA

TG109136, UTG109136, TG109136E
TG109136-6, TG109136-8, TG109136S, TG109136-4

INDUSTRIAL



Příklepová vrtačka

Překlad původního návodu k používání



850 W

Úvod

Vážený zákazníku,
děkujeme za důvěru, kterou jste projevili značce TOTAL zakoupením tohoto výrobku.
Výrobek byl podroben testům spolehlivosti, bezpečnosti a kvality předepsaných normami
a předpisy Evropské unie.
S jakýmkoli dotazy se obraťte na naše zákaznické a poradenské centrum:







info@madalbal.cz; Tel.: +420 577 599 777

Dovozce: Madal Bal a. s., Průmyslová zóna Příluky 244, CZ-76001 Zlín, Česká republika.

Výrobce: TOTAL TOOLS CO., PTE. LTD. No. 45 Shanghai Road, Suzhou Industrial Park,
Čína

Datum vydání: 28.6.2019

Symbole použité v tomto návodu a nálepky nacházející se na nářadí

	Dodatečná ochrana dvojitou izolací.
	Před použitím tohoto nářadí si prosím pečlivě přečtěte tento návod.
	Označení shody CE.
	Používejte ochranné brýle, ochranu sluchu a masku proti prachu.
	Dle směrnice (EU) 2012/19 nesmí být nepoužitelné elektrozařízení vyhazováno do komunálního odpadu, ale odevzdáno k ekologické likvidaci do zpětného sběru elektrozařízení. Informace o sběrných místech elektrozařízení a podmínkách sběru obdržíte na obecním úřadě nebo u prodávajícího.
	Bezpečnostní upozornění: Používejte prosím pouze příslušenství doporučené výrobcem nářadí.

Obecné bezpečnostní pokyny pro elektrické nářadí



Je nutno přečíst všechny bezpečnostní pokyny, návod k používání, obrázky a předpisy dodané s tímto nářadím. Nedodržení veškerých následujících pokynů může vést k úrazu elektrickým proudem, ke vzniku požáru a/nebo k vážnému zranění osob.

Veškeré pokyny a návod k používání se musí uschovat, aby bylo možné do nich později nahlédnout.

Výrazem „ elektrické nářadí“ ve všech dále uvedených výstražných pokynech je myšleno elektrické nářadí napájené (pohyblivým přívodem) ze sítě, nebo elektrické nářadí napájené z baterií (bez pohyblivého přívodu).

1) Bezpečnost pracovního prostředí

- a) Pracoviště je nutné udržovat v čistotě a dobře osvětlené. Nepořádek a tmavé prostory bývají příčinou nehod.
- b) Elektrické nářadí se nesmí používat v prostředí s nebezpečím výbuchu, kde se vyskytují hořlavé kapaliny, plyny nebo prach. V elektrickém nářadí vznikají jiskry, které mohou zapálit prach nebo výpary.
- c) Při používání elektrického nářadí je nutno zamezit přístupu dětí a dalších osob. Bude-li obsluha vyrušována, může ztratit kontrolu nad prováděnou činností.

2) Elektrická bezpečnost

- a) Vidlice pohyblivého přívodu elektrického nářadí musí odpovídat síťové zásuvce. Vidlice se nesmí nikdy jakýmkoliv způsobem upravovat. S nářadím, které má ochranné spojení se zemí, se nesmí používat žádné zásuvkové adaptéry. Vidlice, které nejsou znehodnoceny úpravami, a odpovídající zásuvky omezí nebezpečí úrazu elektrickým proudem.
- b) Obsluha se nesmí tělem dotýkat uzemněných předmětů, jako např. potrubí, tělesa ústředního topení, sporáky a chladničky. Nebezpečí úrazu elektrickým proudem je větší, je-li vaše tělo spojeno se zemí.
- c) Elektrické nářadí se nesmí vystavovat dešti, vlhku nebo mokru. Vnikne-li do elektrického nářadí voda, zvyšuje se nebezpečí úrazu elektrickým proudem.
- d) Pohyblivý přívod se nesmí používat k jiným účelům. Elektrické nářadí se nesmí nosit nebo tahat za přívod, ani se nesmí tahem za přívod odpojovat vidlice ze zásuvky. Přívod je nutné chránit před horkem, mastnotou, ostrými hranami nebo pohyblivými částmi. Poškozené nebo zamotané přívody zvyšují nebezpečí úrazu elektrickým proudem.
- e) Je-li elektrické nářadí používáno venku, musí se použít prodlužovací přívod vhodný pro venkovní použití. Používání prodlužovacího přívodu pro venkovní použití omezuje nebezpečí úrazu elektrickým proudem.
- f) Používá-li se elektrické nářadí ve vlhkých prostorech, je nutné používat napájení chráněné proudovým chráničem (RCD). Používání RCD omezuje nebezpečí úrazu elektrickým proudem. Pojem „proudový chránič (RCD)“ může být nahrazen pojmem „hlavní jistič obvodu (GFCI)“ nebo „jistič unikajícího proudu (ELCB)“.

3) Bezpečnost osob

- a) Při používání elektrického nářadí musí být obsluha pozorná, musí se věnovat tomu, co právě dělá, a musí se soustředit a střízlivě uvažovat. Elektrické nářadí se nesmí používat, je-li obsluha unavena nebo pod vlivem drog, alkoholu nebo léků. Chvilková nepozornost při používání elektrického nářadí může vést k vážnému

poranění osob.

- b) **Používat osobní ochranné pracovní prostředky. Vždy používat ochranu očí.** *Ochranné pomůcky jako např. respirátor, bezpečnostní obuv s protiskluzovou úpravou, tvrdá pokrývka hlavy nebo ochrana sluchu, používané v souladu s podmínkami práce, snižují nebezpečí poranění osob.*
 - c) **Je nutno vyvarovat se neúmyslnému spuštění stroje. Je nutno se ujistit, že je spínač před zapojením vidlice do zásuvky a/nebo při připojování bateriové soupravy, zvedáním či přenášením nářadí v poloze vypnuto.** *Přenášení nářadí s prstem na spínači nebo zapojování vidlice nářadí se zapnutým spínačem může být příčinou nehod.*
 - d) **Před zapnutím nářadí je nutno odstranit všechny seřizovací nástroje nebo klíče.** *Seřizovací nástroj nebo klíč, který zůstane připevněn k otáčející se části elektrického nářadí, může být příčinou poranění osob.*
 - e) **Obsluha musí pracovat jen tam, kam bezpečně dosáhne. Obsluha musí vždy udržovat stabilní postoj a rovnováhu.** *To umožní lepší kontrolu nad elektrickým nářadím v nepředvídaných situacích.*
 - f) **Oblékat se vhodným způsobem. Nenosit volné oděvy ani šperky. Obsluha musí dbát, aby měla vlasy a oděv dostatečně daleko od pohyblivých částí.** *Volné oděvy, šperky a dlouhé vlasy mohou být zachyceny pohybujícími se částmi.*
 - g) **Jsou-li k dispozici prostředky pro připojení zařízení k odsávání a sběru prachu, je nutno zajistit, aby se taková zařízení připojila a správně používala.** *Použití těchto zařízení může omezit nebezpečí způsobená vznikajícím prachem.*
 - h) **Obsluha nesmí dopustit, aby se kvůli rutině, která vychází z častého používání nářadí, stala samolibou, a začala ignorovat zásady bezpečnosti nářadí.** *Neopatrná činnost může ve zlomku vteřiny způsobit závažné poranění.*
- 4) Používání a údržba elektrického nářadí**
- a) **Elektrické nářadí se nesmí přetěžovat. Je nutné používat správné elektrické nářadí, které je určeno pro prováděnou práci.** *Správné elektrické nářadí bude lépe a bezpečněji vykonávat práci, pro kterou bylo konstruováno.*
 - b) **Nesmí se používat elektrické nářadí, které nelze zapnout a vypnout spínačem.** *Jakékoliv elektrické nářadí, které nelze ovládat spínačem, je nebezpečné a musí být opraveno.*
 - c) **Před jakýmkoliv seřizováním, výměnou příslušenství nebo před uskladněním elektrického nářadí je nutno vytáhnout vidlici ze síťové zásuvky a/nebo odejmout bateriovou soupravu z elektrického nářadí, je-li odnímatelná.** *Tato preventivní bezpečnostní opatření omezují nebezpečí nahodilého spuštění elektrického nářadí.*
 - d) **Nepoužívané elektrické nářadí je nutno skladovat mimo dosah dětí a nesmí se dovolit osobám, které nebyly seznámeny s elektrickým nářadím nebo s těmito pokyny, aby nářadí používaly.** *Elektrické nářadí je v rukou nezkušených uživatelů nebezpečné.*
 - e) **Elektrické nářadí a příslušenství je nutno udržovat. Je třeba kontrolovat seřizení pohyblivých se částí a jejich pohyblivost, soustředit se na praskliny, zlomené součásti a jakékoliv další okolnosti, které mohou ohrozit funkci elektrického nářadí.** *Je-li nářadí poškozeno, před dalším použitím je nutno zajistit jeho opravu. Mnoho nehod je způsobeno nedostatečně udržovaným elektrickým nářadím.*
 - f) **Řezací nástroje je nutno udržovat ostré a čisté.** *Správně udržované a naostřené řezací nástroje s menší pravděpodobností zachytí za materiál nebo se zablokují a práce s nimi se snáze kontroluje.*

- g) **Elektrické nářadí, příslušenství, pracovní nástroje atd. je nutno používat v souladu s těmito pokyny a takovým způsobem, jaký byl předepsán pro konkrétní elektrické nářadí, a to s ohledem na dané podmínky práce a druh prováděné práce. Používání elektrického nářadí k provádění jiných činností, než pro jaké bylo určeno, může vést k nebezpečným situacím.**
- h) **Rukojeti a úchopové povrchy je nutno udržovat suché, čisté a bez mastnot. Kluzké rukojeti a úchopové povrchy neumožňují v neočekávaných situacích bezpečné držení a kontrolu nářadí.**

5) Servis

- a) **Opravy elektrického nářadí je nutno svěřovat kvalifikované osobě, která bude používat identické náhradní díly. Tímto způsobem bude zajištěna stejná úroveň bezpečnosti elektrického nářadí jako před opravou.**

Bezpečnostní pokyny pro vrtačky

- 1) Bezpečnostní pokyny pro všechny pracovní činnosti
 - a) **Při vrtání s přiklepem je nutno používat ochranu sluchu. Vystavení vlivu hluku může způsobit ztrátu sluchu.**
 - b) **Je třeba používat přídavnou rukojeť (rukojeti). Ztráta kontroly může způsobit zranění osoby.**
 - c) **Při provádění činnosti, kde se obráběcí nástroj může dotknout skrytého vedení nebo svého vlastního přívodu, držte elektromechanické nářadí za izolované úchopové povrchy. Dotyk obráběcího nástroje se „živým“ vodičem může způsobit, že se neizolované kovové části elektromechanického nářadí stanou živými a mohou vést k úrazu uživatele elektrickým proudem.**
- 2) Bezpečnostní pokyny v případě použití dlouhých vrtáků
 - a) **Nikdy nepoužívejte stroj na vyšší otáčky, než jsou maximální jmenovité otáčky vrtáku. Při vyšších otáčkách je pravděpodobné, že se vrták ohne, jestliže se nechá točit volně, aniž by byl v kontaktu s obrobkem, což může vést k poranění osob.**
 - a) **Na začátku vrtání je nutno mít vždy nízké otáčky a špička vrtáku se musí dotýkat obrobku. Při vyšších otáčkách je pravděpodobné, že se vrták ohne, jestliže se nechá točit volně, aniž by byl v kontaktu s obrobkem, což může vést k poranění osob.**
 - a) **Je nutno tlačít pouze v přímém směru s vrtákem a nesmí se působit nadměrným tlakem. Vrtáky se mohou ohnout, a mohou prasknout nebo způsobit ztrátu kontroly, což může vést k poranění osob.**
 - Při vrtání do zdiva či jiných materiálů, při kterých vzniká prach, používejte ochrannou prachovou masku s dostatečnou úrovní ochrany a zajistěte odsávání prachu s použitím průmyslového vysavače prostřednictvím další osoby.

Další bezpečnostní pokyny pro vaši vrtačku

- 1) Při vrtání s přiklepem používejte vždy ochranu sluchu. Nadměrná hlučnost může způsobit ztrátu sluchu.
- 2) Při práci s touto příklepovou vrtačkou vždy používejte ochranu zraku.
- 3) Vždy používejte přídavné rukojeti dodávané s nářadím. Ztráta kontroly nad nářadím může vést k úrazu.

- 4) Vždy provádějte kontrolu stěn a stropů, abyste zabránili poškození skrytých elektrických vedení a potrubí. Detektor kovů můžete pro tento účel získat v jakémkoli dobrém obchodě s nářadím.
- 5) Nespouštějte vrtačku, dokud je klička ve sklíčidle.
- 6) Před připojením napájecího kabelu k síťové zásuvce se vždy ujistěte, zda není spínač nářadí v poloze zapnuto. Před odložením vrtačku vždy vypněte.
- 7) Držte tuto příklepovou vrtačku pevně oběma rukama.
- 8) Ujistěte se, zda je vrták ve sklíčidle řádně utažen.
- 9) Nepoužívejte poškozené nebo opotřebované vrtáky.
- 10) Je-li to možné, používejte pro upnutí obrobku svorky nebo svěrák.

Zbytková rizika

I když je toto elektrické nářadí používáno podle uvedených pokynů, nemohou být eliminovány všechny faktory zbytkových rizik. Z důvodu konstrukce a designu tohoto nářadí se mohou objevit následující rizika:

- a) Zdravotní problémy vyplývající z působení vibrací, je-li toto elektrické nářadí používáno příliš dlouho, není-li ovládáno předepsaným způsobem nebo není-li prováděna jeho řádná údržba.
- b) Zranění a škody způsobené zničeným příslušenstvím, u kterého došlo k náhlému poškození.



Varování! Toto elektrické nářadí vytváří během použití elektromagnetické pole. Toto elektromagnetické pole může v určitých případech narušovat funkci aktivních nebo pasivních lékařských implantátů. Z důvodu omezení rizika vážného nebo smrtelného zranění doporučujeme před použitím tohoto elektrického nářadí osobám s lékařskými implantáty, aby kontaktovaly své lékaře a výrobce příslušných implantátů.

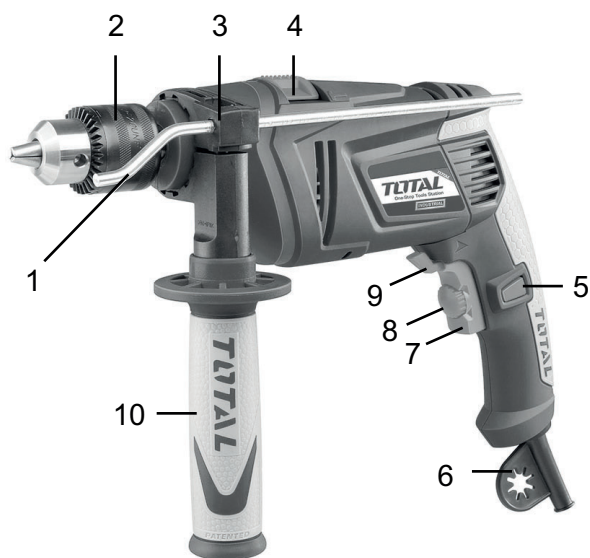


Toto nářadí je opatřeno dvojitou izolací. To znamená, že všechny vnější kovové části nářadí jsou elektricky izolovány od elektrické napájecí sítě. To je provedeno umístěním izolačních zábran mezi elektrické a mechanické komponenty, a proto není uzemnění tohoto nářadí nutné.

Komponenty, specifikace a použití příslušenství

Seznam dílů

- 1 Hloubkový doraz
- 2 Sklíčidlo
- 3 Upínací šroub pro hloubkový doraz
- 4 Volič režimu vrtání/příklep
- 5 Zajišťovací tlačítko spínače
- 6 Průchodka kabelu
- 7 Spínač zapnuto/vypnuto
- 8 Regulátor otáček
- 9 Přepínač chodu vpřed/vzad
- 10 Příkladná rukojeť



Technické údaje

Model č.:	TG109136	UTG109136	TG109136-8 (zástrčka BS)	TG109136S (zástrčka SAA)
Jmenovitý příkon:	850 W	850 W	850 W	850 W
Jmenovité napětí:	220–240 V ~ 50/60 Hz	110–120 V ~ 60 Hz	220–240 V ~ 50/60 Hz	220–240 V ~ 50/60 Hz
Otáčky naprázdno:	0–2 700/min	0–2 400/min	0–2 700/min	0–2 700/min
Počet rázů za minutu:	0–43 200/min	0–38 400/min	0–43 200/min	0–43 200/min
Kapacita sklíčidla:	1,5–13 mm	1,5–13 mm	1,5–13 mm	1,5–13 mm
Model č.:	TG109136-6 (zástrčka ISRAEL)	TG109136E	TG109136-4 (zástrčka IRAM)	
Jmenovitý příkon:	850 W	850 W	850 W	
Jmenovité napětí:	220–240 V ~ 50/60 Hz	220–240 V ~ 50/60 Hz	220–240 V ~ 50/60 Hz	
Otáčky naprázdno:	0–2 700/min	0–2 700/min	0–2 700/min	
Počet rázů za minutu:	0–43 200/min	0–43 200/min	0–43 200/min	
Kapacita sklíčidla:	1,5–13 mm	1,5–13 mm	1,5–13 mm	

Dvojitá izolace:

Akustický tlak LpA: 93,00 dB; nejistota K= ±3

Akustický výkon LwA: 104,00 dB; nejistota K= ±3

Max. vibrace (součet tří os):

Vrtání s přiklepem do betonu: hl. rukojeť: $a_{h,ID} = 14,51 \text{ m/s}^2$; nejistota K=±1,5;

přídavná rukojeť: $a_{h,ID} = 11,17 \text{ m/s}^2$; nejistota K=±1,5

Vrtání bez přiklepu do kovu: hl. rukojeť: $a_{h,D} = 5,956 \text{ m/s}^2$; nejistota K=±1,5;

přídavná rukojeť: $a_{h,D} = 3,748 \text{ m/s}^2$; nejistota K=±1,5

- Deklarovaná souhrnná hodnota vibrací a deklarovaná hodnota emise hluku se změnila v souladu se standardní zkušební metodou a smí se použít pro porovnání jednoho nářadí s jiným. Deklarovaná souhrnná hodnota vibrací a deklarovaná hodnota emise hluku se smí také použít k předběžnému stanovení expozice.



Výstraha

- Emise vibrací a hluku během skutečného používání nářadí se může lišit od deklarovaných hodnot v závislosti na způsobu, jakým se nářadí používá, zejména jaký se opracovává druh obrobku.
- Je nutné určit bezpečnostní měření k ochraně obsluhující osoby, která jsou založena na zhodnocení expozice ve skutečných podmínkách používání (počítat se všemi částmi pracovního cyklu, jako je čas, po který je nářadí vypnuto a kdy běží naprázdno kromě času spuštění).

Příslušenství:

1. Přídavná rukojeť 1 kus
2. Ukazatel hloubky 1 kus
3. Klička sklíčidla 1 kus
4. Uhlíky 1 sada

Použití

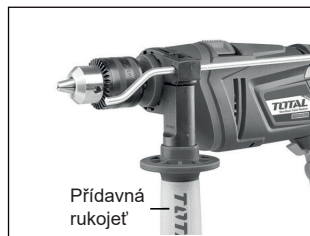


Varování: Před použitím této vrtačky si pečlivě přečtete tento návod k použití.

Instalace přídatné rukojeti (obr. 1)

Z důvodu zajištění vaší bezpečnosti vám doporučujeme, abyste vždy používali přídatnou rukojeť.

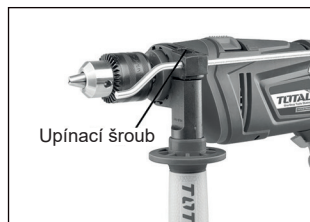
Při instalaci této rukojeti povolte proti směru pohybu hodinových ručiček upínací šroub objímky rukojeti. Nasuňte upínací svorku přes objímku rukojeti. Otáčejte rukojetí kolem objímky, dokud se rukojeť nebude nacházet v požadované poloze. Utáhněte upínací šroub ve směru pohybu hodinových ručiček, aby došlo k zajištění polohy rukojeti. Jste-li pravák, upevněte rukojeť jako na obr. 2. Jste-li levák, upevněte rukojeť z druhé strany.



Obr. 1

Instalace ukazatele hloubky (obr. 2)

Tento ukazatel hloubky může být použit pro nastavení konstantní hloubky vrtání. Chcete-li tento ukazatel použít, povolte upínací šroub ukazatele otáčením přídatné rukojeti proti směru pohybu hodinových ručiček. Zasuňte ukazatel hloubky do otvoru v rukojeti. Přesuňte ukazatel hloubky na požadovanou hloubku vrtání a utáhněte upínací šroub otáčením ve směru pohybu hodinových ručiček.



Obr. 2



Varování: Před vložením nástroje do sklíčidla odpojte napájecí kabel nářadí od zásuvky.

Vyjměte klikku sklíčidla z úložného místa v základně rukojeti vrtačky, vložte klikku do sklíčidla a otáčejte klikkou proti směru pohybu hodinových ručiček, aby došlo k uvolnění sklíčidla. Vložte nástroj do sklíčidla a řádně sklíčidlo utáhněte otáčením klikky ve směru pohybu hodinových ručiček. Vyjměte klikku ze sklíčidla a vložte ji do základny rukojeti vrtačky.



Obr. 3

Použití spínače zapnuto/vypnuto (obr. 4)

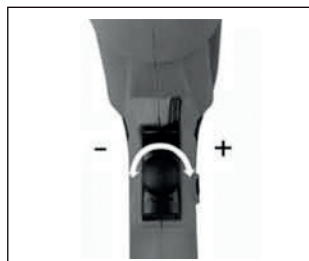
Chcete-li nářadí zapnout, stiskněte spínač zapnuto/vypnuto a chcete-li nářadí vypnout, uvolněte tento spínač. Chcete-li nářadí používat v nepřetržitém režimu, po stisknutí spínače zapnuto/vypnuto stiskněte tlačítko zajištění tohoto spínače. Chcete-li zajišťovací tlačítko uvolnit, jednoduše zcela stiskněte spínač zapnuto/vypnuto, čímž dojde k automatickému uvolnění tlačítka.



Obr. 4

Regulátor otáček (obr. 5)

Maximální otáčky nářadí mohou být upraveny pomocí regulátoru otáček. Otáčení ve směru pohybu hodinových ručiček způsobí zvýšení otáček a otáčení proti směru pohybu hodinových ručiček způsobí jejich snížení. Otáčky vrtáku se liší v závislosti na velikosti tlaku vyvíjeného na spínač zapnuto/vypnuto. To znamená, čím větší tlak, tím vyšší otáčky.

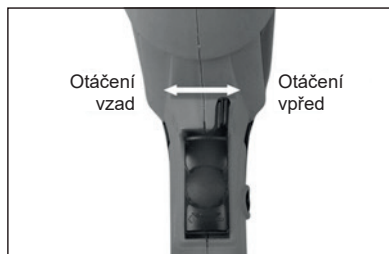


Obr. 5

Změna směru otáčení (obr. 6)


Chcete-li změnit směr otáčení nářadí, nastavte volič chodu vpřed/vzad do polohy označené R. Nyní se bude vrtačka otáčet směrem vpřed. Chcete-li změnit směr otáčení nářadí, nastavte volič chodu vpřed/vzad do polohy označené L. Nyní se bude vrtačka otáčet směrem vzad.

Poznámka: Nikdy nemanipulujte s tímto voličem chodu vpřed/vzad, je-li vrtačka v chodu nebo je-li zajištěn spínač zapnuto/vypnuto, protože by došlo k poškození vrtačky.

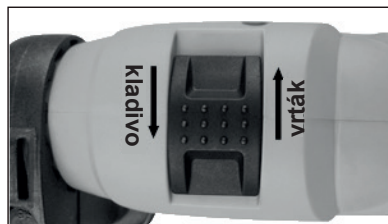


Obr. 6

Spínač režimu vrtání/příklep (obr. 7)

Při vrtání do zdiva a betonu nastavte spínač režimu do polohy pro příklepové vrtání „“. Při vrtání do dřeva, kovů a plastů nastavte tento spínač do polohy pro běžné vrtání

„“.



Obr. 7

Rady pro práci s vaší vrtačkou

1 Vrtání do zdiva a betonu

Nastavte volič režimu vrtání/příklep do polohy označené symbolem „kladiva“. Pro vrtání do zdiva, betonu atd. ve vysokých otáčkách musí být vždy použity vrtáky s karbidovými hroty.

2 Vrtání oceli

Nastavte volič režimu vrtání/příklep do polohy označené symbolem „vrtáku“. Pro vrtání do oceli v nízkých otáčkách musí být vždy použity vrtáky z rychlořezné oceli (HSS).

3 Šroubování

Nastavte volič režimu vrtání/příklep do polohy označené symbolem „vrtáku“. Pro utahování nebo uvolňování šroubů používejte nízké otáčky.

4 Vodicí otvory

Budete-li vrtat velký otvor v tvrdém materiálu (například ocel), doporučujeme vám, abyste před použitím velkého vrtáku nejdříve vyvrtali malý vodicí otvor.

5 Vrtání obkladů

Chcete-li vrtat do obkladů, nastavte volič režimu vrtání/příklep do polohy označené symbolem „vrtáku“. Jakmile dojde k průniku vrtáku obkladem, nastavte volič do polohy označené symbolem „kladiva“.

6 Vrtání do keramiky

Doporučujeme provádět vrtání do keramiky s nastavením pro vrtání do oceli, po provrtání povrchu, a pokud si to materiál vyžaduje, přepněte na příklep a pracujte při nízkých otáčkách.

7 Chlazení motoru

Pokud se vaše elektrické nářadí příliš zahřeje, nastavte maximální otáčky a nechejte nářadí po dobu 2 až 3 minut v chodu naprázdno, aby došlo k ochlazení motoru.

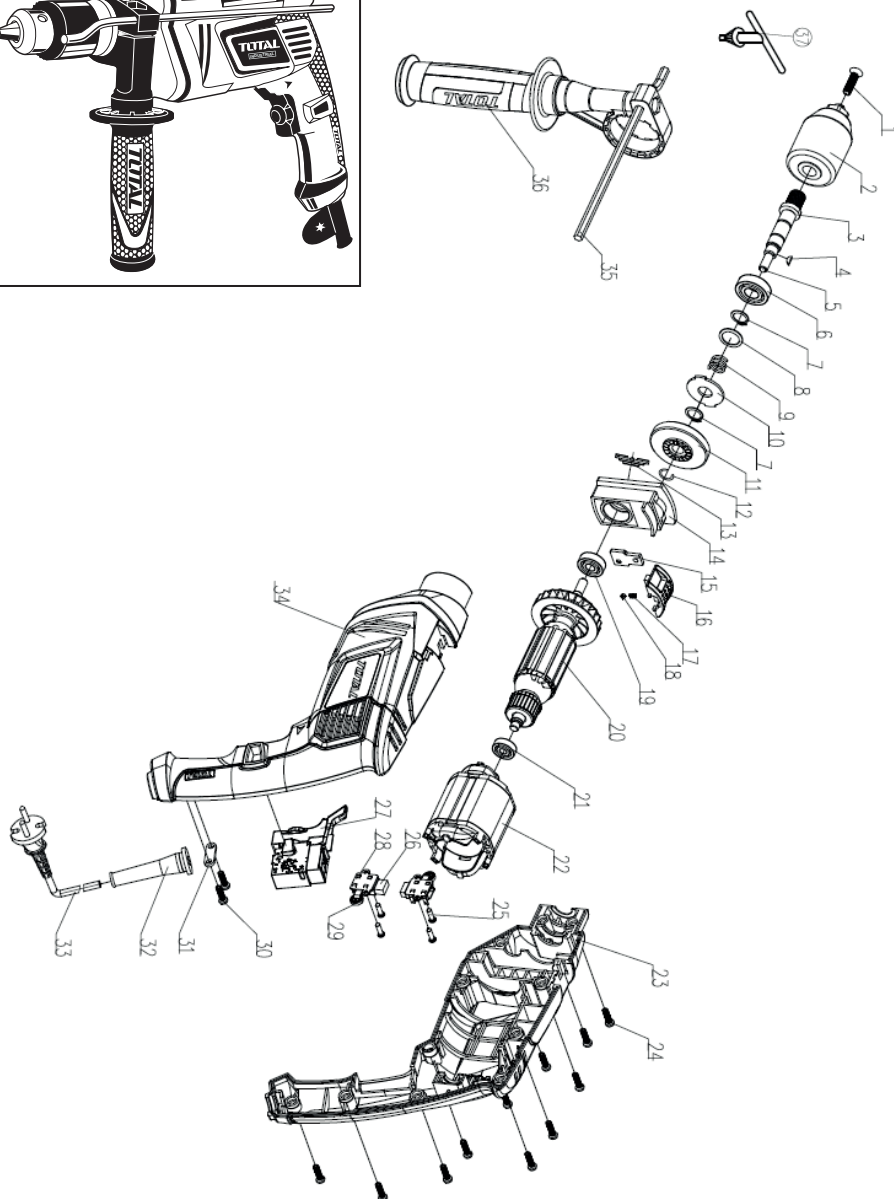
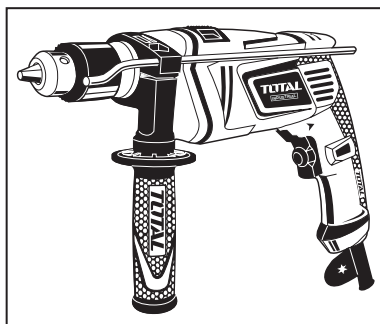
Údržba

- 1 Vaše elektrické nářadí nevyžaduje žádné další mazání nebo údržbu. Elektrické nářadí neobsahuje žádné uživatelem opravitelné části.
- 2 Při čištění vašeho elektrického nářadí nikdy nepoužívejte vodu ani žádné chemikálie. Nečistoty otřete suchým hadříkem.
- 3 Elektrické nářadí skladujte vždy na suchém místě.
- 4 Větrací drážky motoru udržujte čisté.
- 5 Vidíte-li ve větracích drážkách nějaké jiskření, je to normální a nepoškodí to vaše nářadí.
- 6 Je-li napájecí kabel poškozen, musí být nahrazen speciálním napájecím kabelem nebo musí být nainstalován výrobcem nebo v autorizovaném servisu.

Odstraňování závad

- 1 Jestliže vaše vrtačka nepracuje, zkontrolujte napájecí napětí v elektrické síti.
- 2 Neprovádí-li vrták řádné vrtání, zkontrolujte jeho nabroušení a je-li vrták opotřebený, proveďte jeho výměnu. Zkontrolujte, zda je nastaveno otáčení vrtáku směrem vpřed pro normální použití.
- 3 Nemůžete-li závadu odstranit, vraťte vrtačku autorizovanému prodejci, který zajistí provedení opravy.

Rozkreslená sestava
TG109136, UTG109136, TG109136E, TG109136-6,
TG109136-8, TG109136S, TG109136-4



Seznam dílů**TG109136, UTG109136, TG109136E, TG109136-6,
TG109136-8, TG109136S, TG109136-4**

Č.	Popis části	Počet
1	Šroub M6 x 25 s levým závitem	1
2	Skříčidlo	1
3	Výstupní hřídel	1
4	Půlkulaté pero 3 x 10	1
5	Ocelová kulička 5	1
6	Kuličkové ložisko 6001/C3-ZRS	1
7	Pojistný kroužek 12	2
8	Podložka I	1
9	Pružina 1 x 13,6 x 23	1
10	Podložka II	1
11	Ozubené kolo	1
12	Pojistný kroužek 10	1
13	Kryt proti oleji	1
14	Podpěra	1
15	Kluzná destička voliče vrtání/příklep	1
16	Volič vrtání/příklep	1
17	Pružina 0,5 x 3,5 x 9,5	1
18	Ocelová kulička 4	1
19	Kuličkové ložisko 608/C3-2Z	1
20	Rotor	1
21	Kuličkové ložisko 607/C3-2Z	1
22	Stator	1
23	Pravý kryt	1
24	Šroub ST4,2 x 16	11
25	Šroub ST2,9 x 12	4
26	Uhlík	2
27	Spínač	1
28	Držák uhlíku	2
29	Pružina	2
30	Indukční cívka	1
31	Kondenzátor	1
32	Šroub ST4,2 x 13	2
33	Příchytka kabelu	1
34	Chráníč kabelu	1
35	Napájecí kabel a zástrčka	1
36	Levý kryt	1
37	Ukazatel hloubky	1
38	Sestava přídatvné rukojeti	1

Záruční lhůta a podmínky

ODPOVĚDNOST ZA VADY (ZÁRUKA)

Uplatnění nároku na bezplatnou záruční opravu se řídí zákonem č. 89/2012 Sb., přičemž odpovědnost za vady na Vámi zakoupený výrobek platí po dobu 2 let od data jeho zakoupení - pokud např. na obalu či promomateriálu není uvedena delší doba pro nějakou část či celý výrobek.

Při splnění níže uvedených podmínek, které jsou v souladu s tímto zákonem, Vám výrobek bude bezplatně opraven.

ZÁRUČNÍ PODMÍNKY

- 1) Prodávající je povinen spotřebiteli zboží předvést (pokud to jeho povaha umožňuje) a vystavit doklad o koupi v souladu se zákonem. Všechny údaje v dokladu o koupi musí být vypsány nesmazatelným způsobem v okamžiku prodeje zboží.
- 2) Již při výběru zboží pečlivě zvažte, jaké funkce a činnosti od výrobku požadujete. To, že výrobek nevyhovuje Vaším pozdějším technickým nárokům, není důvodem k jeho reklamaci.
- 3) Při uplatnění nároku na bezplatnou opravu musí být zboží předáno s řádným dokladem o koupi.
- 4) Pro přijetí zboží k reklamaci by mělo být pokud možno očištěno a zabaleno tak, aby při přepravě nedošlo k poškození (nejlépe v originálním obalu). V zájmu přesné diagnostiky závady a jejího dokonalého odstranění spolu s výrobkem zašlete i jeho originální příslušenství.
- 5) Servis nenese odpovědnost za zboží poškozené přepravcem.
- 6) Servis dále nenese odpovědnost za zaslání příslušenství, které není součástí základního vybavení výrobku. Výjimkou jsou případy, kdy příslušenství nelze odstranit z důvodu vady výrobku.
- 7) Odpovědnost za vady („záruka“) se vztahuje na skryté a viditelné vady výrobku.
- 8) Záruční opravu je oprávněn vykonávat výhradně autorizovaný servis značky Total.
- 9) Výrobce odpovídá za to, že výrobek bude mít po celou dobu odpovědnosti za vady vlastnosti a parametry uvedené v technických údajích, při dodržení návodu k použití.
- 10) Nárok na bezplatnou opravu zaniká, jestliže:
 - a) výrobek nebyl používán a udržován podle návodu k obsluze.
 - b) byl proveden jakýkoliv zásah do konstrukce stroje bez předchozího písemného povolení vydaného firmou Madal Bal a.s. nebo autorizovaným servisem značky Total.
 - c) výrobek byl používán v jiných podmínkách nebo k jiným účelům, než ke kterým je určen.
 - d) byla některá část výrobku nahrazena neoriginální součástí.
 - e) k poškození výrobku nebo k nadměrnému opotřebení došlo vinou nedostatečné údržby.
 - f) výrobek havaroval, byl poškozen vyšší mocí či nedbalostí uživatele.
 - g) škody vzniklé působením vnějších mechanických, teplotních či chemických vlivů.
 - h) vady byly způsobeny nevhodným skladováním, či manipulací s výrobkem.
 - i) výrobek byl používán (pro daný typ výrobku) v agresivním prostředí např. prашném, vlhkém.
 - j) výrobek byl použit nad rámec přípustného zatížení.
 - k) bylo provedeno jakékoliv falšování dokladu o koupi či reklamační zprávy.
- 11) Odpovědnost za vady se nevztahuje na běžné opotřebení výrobku nebo na použití výrobku k jiným účelům, než ke kterým je určen.
- 12) Odpovědnost za vady se nevztahuje na opotřebení výrobku, které je přirozené v důsledku jeho běžného používání, např. obroušení brusných kotoučů, nižší kapacita akumulátoru po dlouhodobém používání apod.
- 13) Poskytnutím záruky nejsou dotčena práva kupujícího, která se ke koupi věci vztahují podle zvláštních právních předpisů.
- 14) Nelze uplatňovat nárok na bezplatnou opravu vady, na kterou již byla prodávajícím poskytnuta sleva. Pokud si spotřebitel výrobek svépomocí opraví, pak výrobce ani prodávající nenese odpovědnost za případné poškození výrobku či újmu na zdraví v důsledku neodborné opravy či použití neoriginálních náhradních dílů.
- 15) Na vyměněné zboží či jeho část v záruční lhůtě neplyne nová dvouletá záruka od data výměny, ale dvouletá záruka se počítá od data zakoupení původního výrobku.
- 16) V případě sporu mezi kupujícím a prodávajícím ve vztahu kupní smlouvy, který se nepodařilo mezi stranami urovnat přímo, má kupující právo obrátit se na obchodní inspekci jako subjekt mimosoudního řešení spotřebitelských sporů. Na webových stránkách obchodní inspekce je odkaz na záložku „ADR-mimosoudní řešení sporů“.

Záruční a pozáruční servis

Pro uplatnění práva na záruční opravu se obraťte na obchodníka, u kterého jste zboží zakoupili.

Pro pozáruční opravu se obraťte na autorizovaný servis značky Total, kterým je Band servis s.r.o. na adrese Těšínská 234/120 716 00 Ostrava-Radvanice tel./fax. 596 232 390.

V případě potřeby se pro bližší informace ohledně záruční a pozáruční opravy výrobků značky Total obraťte na e-mail: servis@madalbal.cz; Tel.: 222 745 132 nebo 222 745 133 nebo přímo také na adresu Madal Bal a.s. Letovská 532 199 00 Praha Letňany v době Po-Pá 9:30-17:30.

EU Prohlášení o shodě

Předmět prohlášení-model, identifikace výrobku:

**Total TG109136;
Vrtačka s přiklepem; 850 W**

**Výrobce: TOTAL TOOLS CO., PTE. LTD. No. 45 Shanghai Road,
Suzhou Industrial Park, Čína**

prohlašuje, že výše popsany předmět prohlášení je ve shodě s příslušnými harmonizačními právními předpisy Evropské unie: 2006/42 ES; (EU) 2011/65; (EU) 2014/30;
Toto prohlášení se vydává na výhradní odpovědnost výrobce.

Harmonizované normy (včetně jejich pozměňujících příloh, pokud existují), které byly použity k posouzení shody a na jejichž základě se shoda prohlašuje:

EN 60745-1:2009; EN 60745-2-1:2010; EN 50581:2012; EN 55014-1:2006 do 28.4.2020/
poté EN 55014-1:2017; EN 55014-2:2015; EN 61000-3-2:2014; EN 61000-3-3:2013

Kompletaci technické dokumentace 2006/42 ES provedl Martin Šenkýř, Madal Bal a.s.
Technická dokumentace (2006/42 ES) je k dispozici na adrese dovozce
Madal Bal, a.s. Průmyslová zóna Příkladky 244, 760 01 Zlín.

Místo a datum vydání EU prohlášení o shodě: Shanghai 24.6.2016

Jméno a podpis osoby oprávněné vypracovat prohlášení o shodě jménem výrobce:

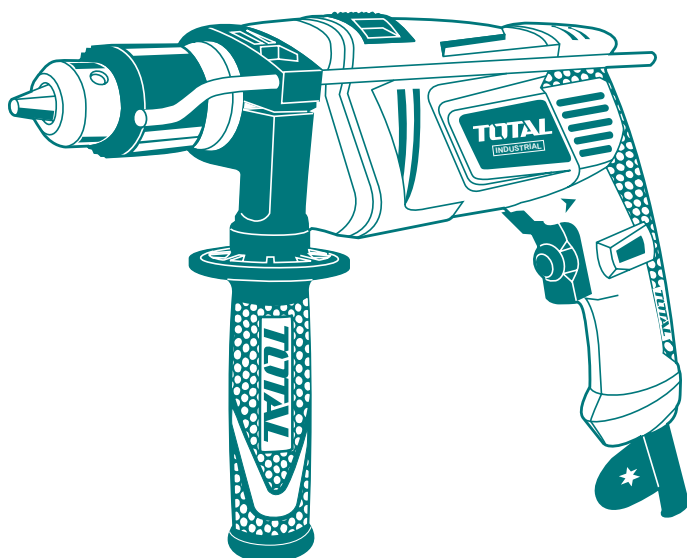
Osborn Zou



TOTAL

One-Stop Tools Station

TOTAL



PŘÍKLEPOVÁ VRTAČKA

www.totaltools.cn
TOTAL TOOLS CO., PTE. LTD.
VYROBENO V ČINĚ
T0918.V04

850 W