

# TOTAL

One-Stop Tools Station

TOTAL

## AKU STRUNOVÁ SEKAČKA

TGTLI20018, TGTLI20018X, TGTLI20018-X, TGTLI20018A,  
TGTLI20018E, TGTLI20018M, TGTLI20018S,  
UTGTLI20018, TGTLI20018X,  
UTGTLI20018-X



Překlad původního návodu k používání



TOTAL TOOLS WORLD



TOTAL TOOLS WORLD



# 20V

## ÚVOD

Vážený zákazníku,  
děkujeme za důvěru, kterou jste projevili značce TOTAL zakoupením tohoto výrobku. Výrobek byl podroben testům spolehlivosti, bezpečnosti a kvality předepsaných normami a předpisy Evropské unie.  
S jakýmkoli dotazy se obraťte na naše zákaznické a poradenské centrum:













**info@madalbal.cz; Tel.: +420 577 599 777**

**Dovozce:** Madal Bal a. s., Průmyslová zóna Příluky 244, CZ-76001 Zlín, Česká republika.

**Výrobce:** TOTAL TOOLS CO., PTE. LTD. No. 45 Shanghai Road, Suzhou Industrial Park, Čína

**Datum vydání:** 1.8.2020

## SYMBOLY POUŽITÉ V TOMTO NÁVODU A NA ŠTÍTCÍCH

	Dodatečná ochrana dvojistou izolací.
	Před použitím tohoto nářadí si prosím pečlivě přečtěte tento návod.
	Označení shody CE.
	Používejte certifikovanou ochranu sluchu a zraku s dostatečnou úrovní ochrany.
	Používejte ochranné rukavice.
	Používejte pracovní obuv.
	Sekačku nevystavujte dešti a vlhku.
	Pozor na odletující předměty. Při provozu mohou být do okolí odmrštěny některé předměty.
	Udržujte nohy v bezpečné vzdálenosti od rotující struny.
	Dle směrnice (EU) 2012/19 nesmí být nepoužitelné elektrozařízení vyhazováno do komunálního odpadu, ale odevzdáno k ekologické likvidaci do zpětného sběru elektrozařízení. Před likvidací elektrozařízení z něho musí být odejmut akumulátor, který je nutné odevzdat do zpětného sběru akumulátorů samostatně k ekologické likvidaci (dle směrnice 2006/66 EC). Informace o sběrných místech elektrozařízení, akumulátorů a podmínkách sběru obdržíte na obecním úřadě nebo u prodávajícího.
	Li-ion
	Bezpečnostní upozornění

	Baterii nevystavujte teplotám nad 50 °C.
	Baterie vždy recyklujte.
	Nevhazujte baterie do ohně.
	Nevystavujte baterii působení vody.
	Emise hluku působící na životní prostředí podle požadavků směrnice EU Emise nářadí jsou specifikovány v kapitole Technické údaje a na štítku tohoto nářadí.
	Bezpečnostní ochranný transformátor, bezpečný při poruše.
	Nabíječku ukládejte a používejte pouze v místnosti.
	Sekačky mohou být nebezpečné! Nedbalé nebo nesprávné používání může mít za následek vážné zranění uživatele nebo jiných osob. Je mimořádně důležité, abyste si přečetli tento návod k obsluze a abyste porozuměli jeho obsahu.  Před použitím tohoto nářadí si pečlivě přečtěte tento návod k použití a ujistěte se, zda uvedeným pokynům rozumíte.
	Nebezpečí zranění odletujícími cizími tělesy. Zajistěte, aby v prostoru sekání nikdo nestal.
	V přítomnosti osob a zvířat ukončete práci. Zajistěte bezpečnou vzdálenost osob a zvířat.
	Maximální otáčky výstupního hřídele, maximální otáčky za minutu: 8 000/min
	Maximální otáčky výstupního hřídele, maximální otáčky za minutu: 8 200/min
	Volty
	Stejnoseměrný proud
	Jmenovité otáčky / Otáčky naprázdno
	Otáčky za minutu

## BEZPEČNOST PRÁCE A OCHRANA ZDRAVÍ



### UPOZORNĚNÍ:

Před použitím náradí se, prosím, seznamte s návodem k jeho obsluze, a to i v případě, že jste již obeznámeni s používáním náradí podobného typu. Náradí používejte pouze tak, jak je popsáno v tomto návodu k použití. Návod uschovejte pro případ další potřeby. Pokud předáváte náradí jiné osobě, zajistěte, aby u něj byl přiložen tento návod k použití.

Náradí pečlivě vybalte a dejte pozor, abyste nevyhodili žádnou část obalového materiálu dřívě, než najdete všechny jeho součásti. Minimálně po dobu trvání zákonného práva z vadného plnění, případně záruky za jakost doporučujeme uschovat originální přepravní karton, balicí materiál, pokladní doklad a potvrzení o rozsahu odpovědnosti prodávajícího nebo záruční list. V případě přepravy doporučujeme zabalit náradí opět do originální krabice od výrobce.



### POZNÁMKA:

Vyobrazení použítá v tomto návodu nemusí vždy souhlasit se skutečností; jejich účelem je popis hlavních principů náradí. Texty, kresby, fotografie a jiné prvky zde uvedené jsou ale chráněny autorským právem. Každé jejich zneužití nebo nepovolené kopírování je trestné.

## OBECNÉ BEZPEČNOSTNÍ POKYNY PRO ELEKTRICKÉ NÁRADÍ

Veškeré pokyny a návod k používání se musí uschovat, aby bylo možné do nich později nahlédnout.

Výrazem „elektrické náradí“ ve všech dále uvedených výstražných pokynech je myšleno elektrické náradí napájené (pohyblivým přívodem) ze sítě, nebo elektrické náradí napájené z baterií (bez pohyblivého přívodu).

### 1) Bezpečnost pracovního prostředí

- Pracoviště je nutné udržovat v čistotě a dobře osvětlené. Nepořádek a tmavé prostory bývají příčinou nehod.
- Elektrické náradí se nesmí používat v prostředí s nebezpečím výbuchu, kde se vyskytují hořlavé kapaliny, plyny nebo prach. V elektrickém náradí vznikají jiskry, které mohou zapálit prach nebo výpary.
- Při používání elektrického náradí je nutno zamezit přístupu dětí a dalších osob. Bude-li obsluha vyrušována, může ztratit kontrolu nad prováděnou činností.

### 2) Elektrická bezpečnost

- Vidlice pohyblivého přívodu elektrického náradí musí odpovídat síťové zásuvce. Vidlice se nesmí nikdy jakýmkoliv způsobem upravovat. S náradím, které má ochranné spojení se zemí, se nesmí používat žádné zásuvkové adaptéry. Vidlice, které nejsou znehodnoceny úpravami, a odpovídající zásuvky omezí nebezpečí úrazu elektrickým proudem.
- Obsluha se nesmí tělem dotýkat uzemněných předmětů, jako např. potrubí, tělesa ústředního topení, sporáky a chladničky. Nebezpečí úrazu elektrickým proudem je větší, je-li vaše tělo spojeno se zemí.
- Elektrické náradí se nesmí vystavovat dešti, vlhku nebo mokru. Vnikne-li do elektrického náradí voda, zvyšuje se nebezpečí úrazu elektrickým proudem.

d) Pohyblivý přívod se nesmí používat k jiným účelům. Elektrické náradí se nesmí nosit nebo tahat za přívod, ani se nesmí tahem za přívod odpojovat vidlice ze zásuvky. Přívod je nutné chránit před horkem, mastnotou, ostrými hranami nebo pohyblivými částmi. Poškozené nebo zamotané přívody zvyšují nebezpečí úrazu elektrickým proudem.

e) Je-li elektrické náradí používáno venku, musí se použít prodlužovací přívod vhodný pro venkovní použití. Používání prodlužovacího přívodu pro venkovní použití omezuje nebezpečí úrazu elektrickým proudem.

f) Používá-li se elektrické náradí ve vlhkých prostorech, je nutné používat napájení chráněné proudovým chráničem (RCD). Používání RCD omezuje nebezpečí úrazu elektrickým proudem. Pojem „proudový chránič (RCD)“ může být nahrazen pojmem „hlavní jistič obvodu (GFCI)“ nebo „jistič unikajícího proudu (ELCB)“.

### 3) Bezpečnost osob

a) Při používání elektrického náradí musí být obsluha pozorná, musí se věnovat tomu, co právě dělá, a musí se soustředit a střizlivě uvažovat. Elektrické náradí se nesmí používat, je-li obsluha unavena nebo pod vlivem drog, alkoholu nebo léků. Chvilková nepozornost při používání elektrického náradí může vést k vážnému poranění osob.

b) Používat osobní ochranné pracovní prostředky. Vždy používat ochranu očí. Ochranné pomůcky jako např. respirátor, bezpečnostní obuv s protiskluzovou úpravou, tvrdá pokrývka hlavy nebo ochrana sluchu, používané v souladu s podmínkami práce, snižují nebezpečí poranění osob.

c) Je nutno vyvarovat se neúmyslnému spuštění stroje. Je nutno se ujistit, že je spínač před zapojením vidlice do zásuvky a/nebo při připojování bateriové soupravy, zvedáním či přenášením náradí v poloze vypnuto. Přenášení náradí s prstem na spínači nebo zapojování vidlice náradí se zapnutým spínačem může být příčinou nehod.

d) Před zapnutím náradí je nutno odstranit všechny seřizovací nástroje nebo klíče. Seřizovací nástroj nebo klíč, který zůstane připevněn k otáčející se části elektrického náradí, může být příčinou poranění osob.

e) Obsluha musí pracovat jen tam, kam bezpečně dosáhne. Obsluha musí vždy udržovat stabilní postoj a rovnováhu. To umožní lepší kontrolu nad elektrickým náradím v nepředvídaných situacích.

f) Oblékat se vhodným způsobem. Nenosit volné oděvy ani šperky. Obsluha musí dbát, aby měla vlasy a oděv dostatečně daleko od pohyblivých částí. Volné oděvy, šperky a dlouhé vlasy mohou být zachyceny pohybujícími se částmi.

g) Jsou-li k dispozici prostředky pro připojení zařízení k odsávání a sběru prachu, je nutno zajistit, aby se taková zařízení připojila a správně používala. Použití těchto zařízení může omezit nebezpečí způsobená vznikajícím prachem.

h) Obsluha nesmí dopustit, aby se kvůli rutině, která vychází z častého používání náradí, stala samolibou, a začala ignorovat zásady bezpečnosti náradí. Neopatrná činnost může ve zlomku vteřiny způsobit závažné poranění.

### 4) Používání a údržba elektrického náradí

a) Elektrické náradí se nesmí přetěžovat. Je nutné používat správné elektrické náradí, které je určeno pro prováděnou práci. Správné elektrické náradí bude lépe a bezpečněji vykonávat práci, pro kterou bylo konstruováno.

b) Nesmí se používat elektrické náradí, které nelze zapnout a vypnout spínačem. Jakékoliv elektrické náradí, které nelze ovládat spínačem, je nebezpečné a musí být opraveno.

- c) Před jakýmkoliv seřizováním, výměnou příslušenství nebo před uskladněním elektrického nářadí je nutno vytáhnout vidlici ze síťové zásuvky a/nebo odejmout bateriovou soupravu z elektrického nářadí, je-li odnímatelná.  
*Tato preventivní bezpečnostní opatření omezují nebezpečí nahodilého spuštění elektrického nářadí.*
- d) Nepoužívané elektrické nářadí je nutno skladovat mimo dosah dětí a nesmí se dovolit osobám, které nebyly seznámeny s elektrickým nářadím nebo s těmito pokyny, aby nářadí používaly. Elektrické nářadí je v rukou nezkušených uživatelů nebezpečné.
- e) Elektrické nářadí a příslušenství je nutno udržovat. Je třeba kontrolovat seřízení pohyblivých částí a jejich pohyblivost, soustředit se na praskliny, zlomené součásti a jakékoliv další okolnosti, které mohou ohrozit funkci elektrického nářadí. Je-li nářadí poškozeno, před dalším použitím je nutno zajistit jeho opravu. Mnoho nehod je způsobeno nedostatečně udržovaným elektrickým nářadím.
- f) Řezací nástroje je nutno udržovat ostré a čisté. Správně udržované a naostřené řezací nástroje s menší pravděpodobností zachytí za materiál nebo se zablokují a práce s nimi se snáze kontroluje.
- g) Elektrické nářadí, příslušenství, pracovní nástroje atd. je nutno používat v souladu s těmito pokyny a takovým způsobem, jaký byl předepsán pro konkrétní elektrické nářadí, a to s ohledem na dané podmínky práce a druh prováděné práce. Používání elektrického nářadí k provádění jiných činností, než pro jaké bylo určeno, může vést k nebezpečným situacím.
- h) Rukojeti a úchopové povrchy je nutno udržovat suché, čisté a bez mastnot. Kluzké rukojeti a úchopové povrchy neumožňují v neočekávaných situacích bezpečné držení a kontrolu nářadí.
- 5) Používání a údržba bateriového nářadí
- a) Nářadí nabíjejte pouze nabíječem, který je určen výrobcem. Nabíječ, který může být vhodný pro jeden typ bateriové soupravy, může být při použití s jinou bateriovou soupravou příčinou nebezpečí požáru.
- b) Nářadí používejte pouze s bateriovou soupravou, která je výslovně určena pro dané nářadí. Používání jakýchkoli jiných bateriových souprav může být příčinou nebezpečí úrazu nebo požáru.
- c) Není-li bateriová souprava právě používána, chraňte ji před stykem s jinými kovovými předměty jako jsou kancelářské sponky, mince, klíče, hřebíky, šrouby, nebo jiné malé kovové předměty, které mohou způsobit spojení jednoho kontaktu baterie s druhým. Zkratování kontaktů baterie může způsobit popáleniny nebo požár.
- d) Při nesprávném používání mohou z baterie unikat tekutiny; vyvarujte se kontaktu s nimi. Dojde-li k náhodnému styku s těmito tekutinami, opláchněte postižené místo vodou. Dostane-li se tekutina do oka, vyhledejte navíc lékařskou pomoc. Tekutiny unikající z baterie mohou způsobit záněty nebo popáleniny.
- e) Bateriová souprava nebo nářadí, které je poškozeno nebo přestavěno, se nesmí používat. Poškozené nebo upravené akumulátory se mohou chovat nepředvídatelně, které může mít za následek oheň, výbuch nebo nebezpečí úrazu.
- f) Bateriové soupravy nebo nářadí se nesmí vystavovat ohni nebo nadměrné teplotě. Vystavení ohni nebo teplotě vyšší než 130 °C může způsobit výbuch.
- g) Je nutno dodržovat všechny pokyny nabíjení a nenabíjet bateriovou soupravu nebo nářadí mimo teplotní rozsah, který je uveden v návodu k používání.

*Nesprávné nabíjení nebo nabíjení při teplotách, které jsou mimo uvedený rozsah, mohou poškodit baterii a zvýšit riziko požáru.*

## 6) Servis

- a) Opravy vašeho bateriového nářadí svěřte kvalifikované osobě, které bude používat identické náhradní díly. Tímto způsobem bude zajištěna stejná úroveň bezpečnosti nářadí jako před opravou.
- b) Poškozené bateriové soupravy se nesmí nikdy opravovat. Oprava bateriových souprav by měla být prováděna pouze u výrobce nebo v autorizovaném servisu.

## BEZPEČNOSTNÍ UPOZORNĚNÍ PRO STRUNOVÉ SEKAČKY



### VAROVÁNÍ:

**Přečtěte si všechny bezpečnostní výstrahy a pokyny. Nedodržení těchto upozornění a pokynů může vést k úrazu elektrickým proudem, vzniku požáru a nebo vážnému úrazu.**

**Všechna bezpečnostní varování a pokyny uschovejte pro budoucí použití.**

### Všeobecné pokyny

- a) Nedovolte osobám, které nejsou obeznámeny s travní sekačkou nebo s těmito pokyny, pracovat s tímto nástrojem. Travní sekačky jsou v rukou nezaškolených osob nebezpečné.
- b) Zajistěte, aby každý, kdo má obsluhovat travní sekačku, si nejprve přečetl tento návod k obsluze.
- c) Nikdy nedovolte používat tento nástroj lidem, kteří nejsou seznámeni s tímto návodem k obsluze, osobám (včetně dětí) s omezenými fyzickými, smyslovými a mentálními schopnostmi nebo s nedostatkem zkušeností a znalostí k používání tohoto nástroje. Místní předpisy mohou omezovat věk uživatele.
- d) Používejte tento nástroj s maximální opatrností a pozorností.
- e) Pracujte s nástrojem, jen když jste v dobré fyzické kondici. Provádějte veškeré práce klidně a pečlivě. Používejte zdravý rozum a mějte na paměti, že za nehody či úrazy ostatních osob nebo za vzniklé škody na majetku zodpovídá obsluha nebo uživatel.
- f) Nikdy nástroj nepoužívejte po konzumaci alkoholu nebo drog, nebo cítíte-li se unaveni nebo nemocní.
- g) Zabraňte náhodnému spuštění nástroje. Nepřenášejte zařízení napájené baterií s prstem na spínači. Při instalaci baterie zajistěte, aby byl spínač v poloze vypnuto.
- h) V případě, kdy nástroj vykazuje jakoukoli poruchu nebo problém, musí být ihned vypnut.
- i) Když odpočíváte a necháváte nástroj bez dozoru, vypněte jej, vyjměte z něj baterii a uložte jej na bezpečném místě, abyste předešli ohrožení osob nebo poškození zařízení.
- j) Nepřetěžujte tento nástroj. Při použití pro účely, pro které byl navržen, bude práce provedena lépe a s menší pravděpodobností zranění.
- k) Nepřekázejte sami sobě. Stále udržujte správný postoj a rovnováhu.

### Kontrola před spuštěním

- a) Vždy vyjměte baterii, aby nemohlo dojít k náhodnému spuštění nástroje. Baterii vždy vyjímějte také před prováděním údržby nástroje.
- b) Před použitím nástroje a po každém nárazu zkontrolujte, zda nevykazuje známky opotřebování nebo poškození, a je-li to nutné, zajistěte opravu.
- c) Zkontrolujte pracovní plochu. Odstraňte všechny volné předměty, jako jsou kameny,



rozbité sklo, hřebíky, ocelové dráty, struny atd., které by mohly být odmrštěny nebo namotány na sekačku nebo na její kryt.

- d) Obsluha nástroje musí zajistit, aby se lidé nebo zvířata nepřibližovali při práci na vzdálenost menší než 15 metrů. Pracuje-li na stejné ploše několik sekáčů, bezpečná vzdálenost mezi nimi musí být minimálně 15 m.
- e) Před použitím tohoto nástroje proveďte jeho celkovou prohlídku, viz plány údržby.
- f) Nikdy nepracujte s tímto nástrojem s poškozenými ochrannými kryty, bez bezpečnostních zařízení nebo s poškozeným nebo opotřebeným kabelem.

### Bezpečnost osob

- a) Sekací struna se po vypnutí tohoto nástroje nezastaví okamžitě.
- b) Tento nástroj je určen pro sekání porostů/trávy. Nepoužívejte jej pro jiné účely, než pro jaké je určen.
- c) Při práci s tímto nástrojem buďte stále pozorní, sledujte, co provádíte a pracujte s rozvahou. Nepoužívejte elektrický nástroj, jste-li unaveni nebo jste-li pod vlivem drog, alkoholu nebo léků. Chvilka nepozornosti při práci s elektrickým nástrojem může vést k vážnému zranění.
- d) Tento výrobek není určen k použití osobami (včetně dětí) se sníženými fyzickými, smyslovými nebo duševními schopnostmi, s nedostatkem zkušeností a znalostí, ledaže by těmto osobám byl stanoven dohled nebo poskytnuty instrukce týkající se použití výrobku osobou odpovědnou za jejich bezpečnost. Děti musí být pod dozorem, aby bylo zajištěno, že si s tímto výrobkem nebudou hrát.
- e) Nikdy nedovolte používat nebo provádět údržbu tohoto nástroje a/nebo baterie dětem nebo jiným osobám, které nejsou proškoleny v jejich používání. Místní předpisy mohou věk uživatele omezit.
- f) Ukládejte tento nástroj v uzamykatelné místnosti, aby bylo mimo dosah dětí a neoprávněných osob.
- g) Udržujte ruce a nohy vždy mimo prostor sekání, a to zejména při spouštění motoru.
- h) Vhodně se oblékejte. Nenoste volný oděv nebo šperky. Dbejte na to, aby se vaše vlasy, oděv nebo rukavice nedostaly do nebezpečné blízkosti pohybujících se částí. Volný oděv, šperky nebo dlouhé vlasy mohou být zachyceny pohybujícími se díly.
- i) Nikdy nepoužívejte tento nástroj, jste-li unaveni, jste-li pod vlivem alkoholu nebo berete-li léky, které mohou ovlivnit vaše vidění, úsudek nebo koordinaci.
- j) Používejte osobní ochranné vybavení. Viz pokyny v části „Osobní ochranné vybavení“.
- k) Musíte-li tento nástroj přemístit, vypněte jej. Při předávání nástroje jiné osobě z nástroje vždy vyjměte baterii.

### Použití nástroje a jeho údržba

- a) Jediné příslušenství, které můžete používat s tímto výrobkem, je stříhací příslušenství, které doporučujeme v části technické údaje.
- b) Nikdy nepoužívejte nástroj, které byl jakýmkoli způsobem upraven a který se liší od původní specifikace. Nikdy nepoužívejte tento nástroj v blízkosti výbušných nebo hořlavých materiálů.
- c) Nikdy nepoužívejte nástroj, který je poškozen. Provádějte bezpečnostní kontroly, údržbu a servisní pokyny popsané v tomto návodu.
- d) Používejte pouze originální náhradní díly.
- e) Vždy zajistěte, aby větrací otvory motoru nebyly zakryty zbytky trávy.
- f) Před spuštěním nástroje musí být namontovány všechny kryty, ochrany a rukojeti.
- g) Používejte toto nářadí pouze za denního světla nebo při dobrém osvětlení.
- h) Nikdy nepoužívejte tento nástroj ve špatném počasí, například v mlze, dešti, vlhku nebo

na mokřích místech, v silném větru, chladu, hrozí-li blesky atd. Ve velmi teplém počasí hrozí přehřátí nástroj.

### Používejte vždy zdravý rozum.

Není možné popsat každou možnou situaci, s kterou se můžete setkat. Buďte vždy opatrní a používejte zdravý rozum. Vyhybejte se všem situacím, o kterých se domníváte, že přesahují vaše schopnosti. Cítíte-li se i po přečtení těchto pokynů nejistí, pokud jde o postupy obsluhy, měli byste se před pokračováním poradit s odborníkem.



#### VAROVÁNÍ:

*Nikdy nedovolte dětem používat toto nářadí nebo být v jeho blízkosti. Protože lze toto nářadí snadno spustit, může být spuštěno dětmi, nejsou-li zcela pod dozorem. To může znamenat riziko vážného zranění. Nemáte-li toto nářadí zcela pod dozorem, vždy z něj vyjměte baterii.*

### Osobní ochranné vybavení

Strunová sekačka může být nebezpečná, používá-li se nesprávně nebo nedbale, a může způsobit těžké nebo smrtelné zranění obsluze nebo jiným osobám. Je mimořádně důležité, abyste přečetli tento návod k obsluze a porozuměli jeho obsahu. Při používání tohoto nástroje musíte vždy používat schválené osobní ochranné vybavení. Osobní ochranné vybavení nemůže vyloučit riziko zranění, ale sníží závažnost tohoto zranění, dojde-li k nehodě. Při výběru správného ochranného vybavení požádejte o radu svého prodejce.



#### VAROVÁNÍ:

*Poslouchejte výstražné signály nebo výkřiky, používáte-li ochranu sluchu. Jakmile vypnete motor, ihned ochranu sluchu sundejte.*

- a) Vhodně se oblékejte. Pracovní oděv musí být funkční a přiměřený, to znamená, že by měl těsně přiléhat, ale neomezovat v pohybu. Nenoste při práci šperky ani oděvy, které by se mohly zachytit o keře nebo větve. Máte-li dlouhé vlasy, používejte vhodnou pokrývku hlavy.
- b) Při práci s tímto nástrojem se musí používat ochranné vybavení a ochranný oděv, aby nedošlo k poranění hlavy, zraku, rukou a nohou a aby byla zajištěna ochrana sluchu.
- c) Na místech, kde hrozí padající předměty, noste vždy přilbu. Ochranná přilba se musí v pravidelných intervalech kontrolovat, není-li poškozena a nejpozději po 5 letech musí být vyměněna. Používejte pouze schválené ochranné přilby.
- d) Průhledný ochranný štít přilby (nebo alternativně ochranné brýle) chrání obličej před odlétajícími úlomky a kameny. Při provozu stroje vždy noste ochranné brýle nebo ochranný štít, abyste zabránili poranění očí.
- e) Používejte odpovídající ochranu před hlukem, aby nedošlo k poškození sluchu (chrániče sluchu, vložky do uší atd.).
- f) Pracovní oděv chrání před odlétávajícími kamínky a úlomky. Důrazně doporučujeme, aby obsluha používala pracovní oděvy.
- g) Speciální rukavice vyrobené ze silné kůže jsou součástí předepsaného vybavení a musí být používány při každé práci s tímto nářadím.
- h) Při práci s tímto nástrojem vždy používejte pevnou obuv s neklouzavou podrážkou. Taková obuv vás chrání před zraněním a zaručuje pevný postoj.
- i) Noste oděvy vyrobené z pevné tkaniny a nenoste volný oděv, který se může zachytit o větve. Vždy noste pevné, dlouhé kalhoty. Nenoste šperky, šortky, sandály nebo nechodte bosí. Svažte si dlouhé vlasy tak, aby byly nad úrovní vašich ramen.

## BEZPEČNOSTNÍ POKYNY PRO NABÍJEČKU

- a) Před nabíjením si přečtěte návod k použití.
- b) Nabíječka je určena pouze pro vnitřní použití nebo nevystavujte ji dešti nebo vysoké vlhkosti.
- c) Zamezte používání nabíječky osobám (včetně dětí), jimž fyzická, smyslová nebo mentální neschopnost či nedostatek zkušeností a znalostí zabraňuje v bezpečném používání spotřebiče bez dozoru nebo poučení. Děti si se spotřebičem nesmějí hrát. Obecně se nebere v úvahu používání nabíječky velmi malými dětmi (věk 0-3 roky včetně) a používání mladšími dětmi bez dozoru (věk nad 3 roky pod 8 let). Připouští se, že těžce hendikepovaní lidé mohou mít potřeby mimo úroveň stanovenou touto normou (EN 60335).
- d) Při nabíjení zajistěte větrání, neboť při nabíjení může dojít k úniku par, je-li akumulátor poškozen v důsledku špatného zacházení.
- e) Akumulátor nabíjejte v rozmezí teploty 10 °C až 40 °C. Horký akumulátor nechejte před nabíjením vždy vychladnout.

## BEZPEČNOSTNÍ POKYNY PRO AKUMULÁTOR



### POZNÁMKA:

*Akumulátor není součástí dodávky.*

- a) Akumulátor chraňte před deštěm, vysokou vlhkostí, vysokými teplotami, před mechanickým poškozením a nikdy jej neotvírejte.
- b) Zajistěte, aby si s akumulátorem nehrály děti.
- c) Nebudete-li akumulátor delší dobu používat (např. déle než šest měsíců), nabíjte jej.
- d) Před použitím akumulátoru si přečtěte všechny pokyny a výstrahy nacházející se na nabíječce, na akumulátoru a na výrobku, který bude tento akumulátoru používat.
- e) Nepokoušejte se akumulátor rozebírat.
- f) Dojde-li k nadměrnému zkrácení provozní doby, okamžitě přestaňte akumulátor používat. Mohlo by dojít k nebezpečnému přehřátí, popáleninám nebo dokonce k explozi.
- g) Dostane-li se elektrolyt z akumulátoru do očí, okamžitě si je začněte vyplachovat čistou vodou a vyhledejte lékařské ošetření. Mohlo by dojít k ztrátě zraku.
- h) Zabraňte zkratování akumulátoru.
  - (1) Nedotýkejte se kontaktů akumulátoru vodivými předměty.
  - (2) Vyvarujte se uložení akumulátoru na místech, kde mohou být jiné kovové předměty, jako jsou hřebíky, mince atd.
  - (3) Nevystavujte akumulátor vlivu vody nebo dešti. Zkratovaný akumulátor může způsobit velkou poruchu elektroinstalace.
- i) Neukládejte nářadí a akumulátor na místech, kde může teplota dosáhnout nebo přesáhnout 50 °C.
- j) Nespalujte akumulátor dokonce i v případě, je-li vážně poškozena nebo zcela opotřebená.
- k) Dávejte pozor, aby nedošlo k pádu akumulátoru nebo k nárazu do akumulátoru.
- l) Nepoužívejte poškozený akumulátor.
- m) Dodržujte místní předpisy týkající se likvidace akumulátorů.

## Rady pro zajištění maximální provozní životnosti akumulátoru

- a) Před úplným vybitím akumulátor vždy nabíjte. Jestliže zjistíte menší výkon nářadí, nářadí vždy zastavte a nabíjte akumulátor.
- b) Nikdy znovu nenabíjejte zcela nabitý akumulátor. Nadměrné nabíjení zkracuje provozní životnost akumulátoru.
- c) Nabíjejte akumulátor při pokojové teplotě v rozsahu od 10 °C do 40 °C. Horký akumulátor nechejte před nabíjením vždy vychladnout.
- d) Nebudete-li akumulátor delší dobu používat (to znamená déle než šest měsíců), nabíjte jej.

## ZBYTKOVÁ RIZIKA

**I když je toto elektrické nářadí používáno podle uvedených pokynů, nemohou být eliminovány všechny faktory zbytkových rizik. Z důvodu konstrukce a designu tohoto nářadí se mohou objevit následující rizika:**

- a) Riziko poškození sluchu.
- b) Riziko zranění způsobené vymrštěnými díly hlavy sekačky, sekaného materiálu a jiných materiálů.
- c) Riziko poranění prstů při kontaktu s odřezávacím nožem během provozu.
- d) Riziko zranění rukou obsluhy při kontaktu s nechráněnou částí strunového řezacího zařízení
- e) Riziko zranění způsobená kontaktem s jakoukoli rotující nebo pohybující se částí.
- f) Riziko zranění způsobená při výměně dílů nebo příslušenství.
- g) Riziko zranění způsobená dlouhodobým použitím nářadí. Používáte-li jakékoli nářadí delší dobu, zajistěte, aby byly prováděny pravidelné přestávky.



### VAROVÁNÍ:

*Toto elektrické nářadí vytváří během použití elektromagnetické pole. Toto elektromagnetické pole může v určitých případech narušovat funkci aktivních nebo pasivních lékařských implantátů. Z důvodu omezení rizika vážného nebo smrtelného zranění doporučujeme před použitím tohoto elektrického nářadí osobám s lékařskými implantáty, aby kontaktovaly své lékaře a výrobce příslušných implantátů.*

## USCHOVEJTE TYTO POKYNY

## TECHNICKÉ ÚDAJE

MODEL	TGTLI20018, TGTLI20018X, TGTLI20018-X, TGTLI20018A, TGTLI20018E, TGTLI20018M, TGTLI20018S, UTGTLI20018, TGTLI20018X, UTGTLI20018-X
Jmenovité napětí	Maximálně 20 V DC
Typ motoru	PMDC
Otáčky výstupního hřídele	8 200 min <sup>-1</sup>
Šířka záběru	300 mm
Hladina akustického tlaku L <sub>pa</sub>	76,1 dB(A); nejistota KpA= ± 3 dB(A)
Hladina akustického výkonu L <sub>WA</sub>	92,8 dB(A); nejistota KwA= ± 3 dB(A)
Garantovaná hladina hluku	94 dB(A)
Úrovně vibrací na rukojetích a <sub>h</sub>	1,28 m/s <sup>2</sup> ; nejistota K = 1,5 m/s <sup>2</sup>



### POZNÁMKA:

K napájení náradí jsou určeny 20 V Li-ion akumulátory Total s označením modelu: TFBLI2001E nebo TFBLI2001 (s kapacitou 2 Ah); TFBLI2002E nebo TFBLI2002 (s kapacitou 4 Ah). K nabíjení jsou určeny nabíječky Total s čísly modelu TFCLI2001E nebo TFCLI2001 (výstup: 20 V DC; proud 2 A DC).

- Deklarovaná souhrnná hodnota vibrací a deklarovaná hodnota emise hluku se změnila v souladu se standardní zkušební metodou a smí se použít pro porovnání jednoho zařízení s jiným. Deklarovaná souhrnná hodnota vibrací a deklarovaná hodnota emise hluku se smí také použít k předběžnému stanovení expozice.



### VAROVÁNÍ:

Emise vibrací a hluku během skutečného používání náradí se může lišit od deklarováných hodnot v závislosti na způsobu, jakým se náradí používá, zejména jaký se opracovává druh obrobku.

Je nutné určit bezpečnostní měření k ochraně obsluhující osoby, která jsou založena na zhodnocení expozice ve skutečných podmínkách používání (počítat se všemi částmi pracovního cyklu, jako je čas, po který je náradí vypnuto a kdy běží naprázdno kromě času spuštění).



### VÝSTRAHA:

NEDOVOLTE, aby pohodlnost nebo pocit znalosti tohoto zařízení dané jeho opakovaným používáním nahradily přísné dodržování bezpečnostních pokynů pro tento výrobek. ZNEUŽITÍ nebo nedodržení bezpečnostních pravidel uvedených v tomto návodu k použití může vést k vážnému zranění.



### POZNÁMKA:

Vzhledem k našemu neustálému programu výzkumu a vývoje může dojít k změně uvedené specifikace bez předchozího upozornění.

## ÚČEL POUŽITÍ

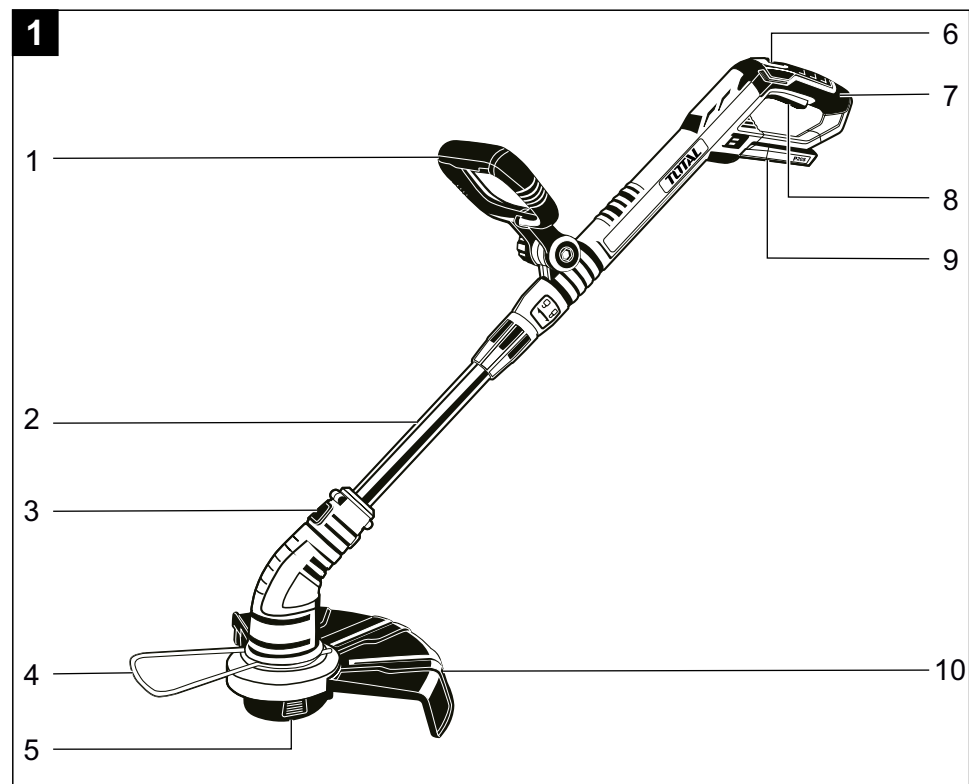
### Správné použití

- Aku strunová sekačka je určena k udržování zahradního trávníku, dále k úpravě okrajů trávníku a vyžínání trávy v těžko přístupných místech, např. u obrubníků, podél zdí, kolem stromů a keřů apod., které není možné vysekávat pojezdovou sekačkou.
- Nepřítomnost přírodního napájecího kabelu zvyšuje komfort při práci, protože není nutné dávat pozor na přírodní kabel a manipulace se sekačkou je snazší.

### Nesprávné použití

- Aku strunová sekačka není určena k dlouhodobému a velkoplošnému sekání vysoké a husté trávy nebo trávy s hustým mechovým podrostem. Dále nesmí být používána pro srovnávání okrajů nebo stříhání živých plotů. V případě nesprávného použití hrozí vážné nebezpečí úrazu.
- Tato aku strunová sekačka není určena pro sekání větví, dřeva nebo jiných materiálů, než je trávník.
- Tato aku strunová sekačka není určena ke komerčním účelům.

## HLAVNÍ ČÁSTI



- 1 Stavitelná přední rukojeť
- 2 Teleskopická tyč
- 3 Tlačítko pro nastavení sklonu sekací hlavy
- 4 Distanční rám a chránič rostlin
- 5 Sekací hlava s cívkou
- 6 Zajišťovací tlačítko
- 7 Provozní spínač
- 8 Zadní rukojeť
- 9 Akumulátor (není součástí dodávky)
- 10 Ochranný kryt struny

## PŘÍPRAVA PRO PROVOZ

### PŘÍPRAVA PRO PROVOZ



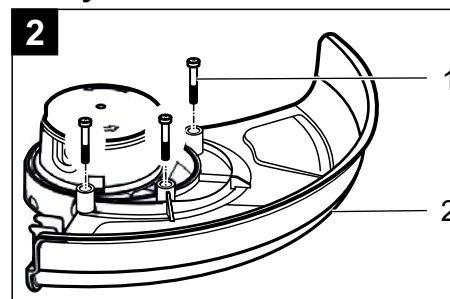
#### UPOZORNĚNÍ:

Před jakoukoliv kontrolou, sestavováním nebo nastavováním sekačky z ní vždy vyjměte akumulátor.

### Kontrola stavu sekačky

- Před každým použitím zkontrolujte stav kompletní sekačky, zejména krytu sekací hlavy. Vizuálně zkontrolujte, zda není kryt poškozený (prasknutý, ohnutý apod.) a zda je řádně upevněný. Nepoužívejte sekačku s poškozeným nebo zcela chybějícím ochranným krytem nebo s poškozenými či nefunkčními ovládacími prvky.
- Zkontrolujte stav utažení všech šroubových spojů a v případě potřeby je dotáhněte.
- Zkontrolujte, zda nejsou ucpané nebo nadměrně znečištěné větrací otvory.

### Upevnění ochranného krytu struny



- 1 Upevňovací šrouby
- 2 Ochranný kryt struny

- Pokud byl před uložením sekačky do přepravní krabice demontován ochranný kryt, je nutno jej připevnit zpět na sekačku. Kryt nasuňte kryt na hlavu sekačky a upevněte jej dodanými šrouby.



#### POZNÁMKA:

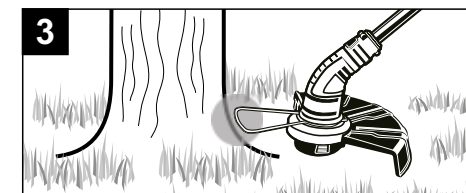
V závislosti na dodaném provedení sekací hlavy se kryt upevňuje buď dvěma nebo třemi šrouby.



#### VAROVÁNÍ:

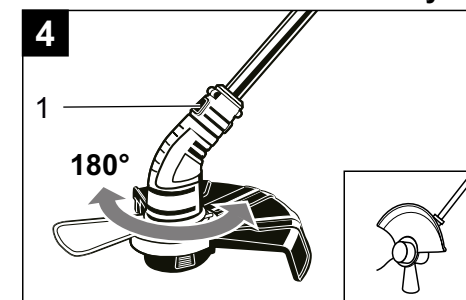
Nikdy neprovozujte strunovou sekačku bez upevněného ochranného krytu. Hrozí nebezpečí vážného poranění částí těla!

### Nastavení distančního rámu



- Pokud se chystáte sekat v blízkosti překážek (stromy, obrubníky, zdi apod.) nebo v blízkosti záhonů, lze pro ochranu využít dodaný distanční rám. Rám vymezuje vzdálenost mezi koncem struny a překážkou a v případě záhonů jemně odklání květiny nebo rostliny, které si nepřejete poškodit sekáním.
- Distanční rám jednoduše zasuňte do drážky sekací hlavy a nastavte do polohy, nejhodnější pro vaši práci.

### Nastavení sklonu sekací hlavy

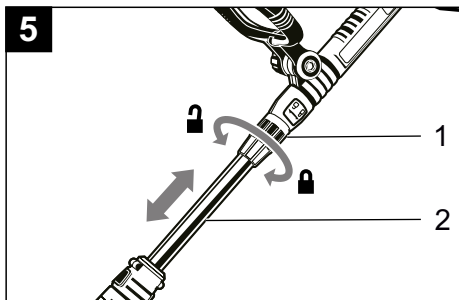


- 1 Tlačítko pro nastavení sklonu hlavy



- Stisknutím tlačítka pro nastavení sklonu (1) lze natočit hlavu do vhodnější polohy pro sekání na těžko přístupných místech, např. pod lavičkami nebo u převislých okrajů apod.

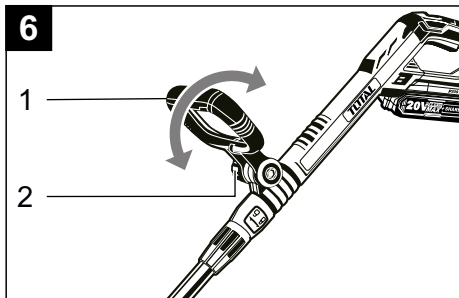
### Nastavení optimální délky strunové sekačky



- 1 Objímka
- 2 Teleskopická tyč

- Sekačku lze nastavit tak, aby vyhovovala výšce vaší postavy a umožňovala vhodný sekací dosah. Otočením objímky (1) ve směru symbolu odemknutého zámku (proti směru hodinových ručiček) uvolněte sevření teleskopické tyče (2) a tyč vysuňte nebo zasuněte dle potřeby. Potom tyč zajistíte otočením objímky ve směru zamknutého zámku. Ujistěte se, že je tyč řádně zajištěna, aby se vám během sekání nečekaně nezásunula.

### Nastavení přední rukojeti



- 1 Přední rukojeť
- 2 Stavěcí šroub

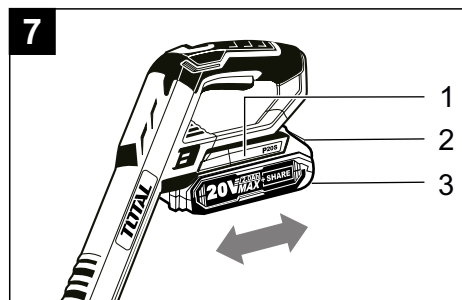
- Úhel přední rukojeti (1) lze nastavit do polohy, která vám usnadní práci. Povolte stavěcí šroub (2) a nastavte rukojeť do požadovaného úhlu. V této poloze zajistěte rukojeť dotažením stavěcího šroubu.

### Vložení nebo vyjmutí akumulátoru



#### POZNÁMKA:

*Před prvním použitím akumulátor vždy zcela nabijte.*



- 1 Držák akumulátoru
- 2 Uvolňovací tlačítko akumulátoru
- 3 Akumulátor

### Vložení akumulátoru

- Srovnejte vodící lištu akumulátoru s držákem akumulátoru (1) v rukojeti.
- Pevně uchopte rukojeť.
- Dostatečnou silou nasuňte zcela nabitý akumulátor do držáku tak, aby se ozvalo slyšitelné cvaknutí. Tím je akumulátor zajištěn.



#### POZOR:

*Při zasouvání akumulátoru do držáku nepoužívejte nadměrnou sílu. Nejde-li akumulátor nasunout snadno, není vkládán správně. Před zapnutím nářadí se ujistěte, že je akumulátor správně nasazen.*

### Vyjmutí akumulátoru

- Stiskněte uvolňovací tlačítko na akumulátoru (2) a přidržeť jej.
- Pevně uchopte rukojeť. Vytáhněte akumulátor z držáku.

### Ochranné prostředky pro práci

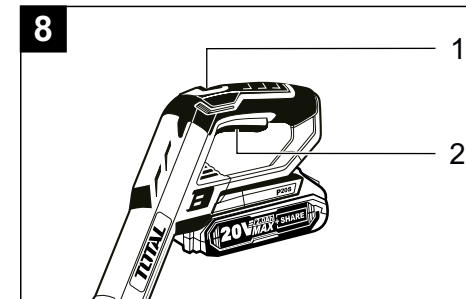
- Pro práci se sekačkou si připravte vhodnou ochranu zraku před letícími předměty (ideálně obličejový štít s ochrannou sítí), dále pevnou koženou pracovní obuv pro ochranu před rotující strunou a případně odletujícími předměty a s protiskluzovou podrážkou, dále vhodný přiléhavý pracovní oděv, pracovní rukavice a především ochranu sluchu, protože hladina hluku dosahuje hodnot, které mohou při delší době působení způsobit nevratné poškození sluchu.

### Kontrola stříhané plochy

- Před každým použitím sekačky zkontrolujte, zda plocha, kterou se chystáte stříhat, neobsahuje cizí předměty jako např. dráty, vodiče pod napětím apod., které mohou být vymrštěny rotující strunou. Nežádoucí předměty předem z plochy odstraňte.
- Před použitím sekačky zajistěte, aby v prostoru sekání nebyli žádní lidé a zvířata, protože hrozí nebezpečí úrazu odletujícími předměty. V přítomnosti lidí a zvířat přerušete práci se sekačkou a sekačku nepoužívejte. Zajistěte bezpečný odstup osob a zvířat.

## POUŽITÍ

### Zapnutí a vypnutí



- 1 Zajišťovací tlačítko
  - 2 Provozní spínač
- Z bezpečnostních důvodů je pro uvedení sekačky do chodu nutné nejprve stisknout a držet zajišťovací tlačítko a pak stisknout provozní spínač. Postupujte následovně:
    - Uchopte sekačku jednou rukou za zadní rukojeť. Druhou rukou uchopte přední rukojeť.
    - Stiskněte zajišťovací tlačítko (1) a držte je stisknuté.
    - Stiskněte provozní spínač (2). Sekačka se zapne.
    - Uvolněte zajišťovací tlačítko. Sekačka zůstane zapnutá, dokud bude stisknut provozní spínač.
  - Pro vypnutí sekačky uvolněte provozní spínač.

### Provoz

#### Rady a upozornění pro bezpečný provoz

- Rotující struna dobíhá ještě po vypnutí motoru, proto dbejte zvýšené opatrnosti, protože hrozí nebezpečí úrazu. Nedotýkejte se pohyblivých částí dřívě, než se zcela zastaví a pak vyjměte akumulátor z držáku.
- Sekačku používejte jen za plného denního světla nebo dobrého umělého osvětlení, aby bylo dobře vidět, zda v trávníku nejsou případně nežádoucí cizí předměty, které mohou být vymrštěny nebo vodič, který může být rotující strunou poškozen.

- Sekačku nepoužívejte za deště.
- Vždy používejte ochranné pomůcky, jako jsou ochranné brýle, pevné obutí, pracovní oblek a ochranu sluchu. Nebudete-li dodržovat tento pokyn, může dojít k poranění vašeho zraku odmrštěným předmětem nebo k jinému vážnému zranění.
- Sekačku vždy pevně držte uchopením za hlavní a přední rukojeť. Jen tak je zaručena nejlepší kontrola nad sekačkou v případě zpětného rázu. Vždy zaujměte stabilní postoj. Při sekání se nenahýbejte a po celou dobu udržujte rovnováhu. Vždy si buďte jisti při stání na svazích a při chůzi, nikdy neběhejte.
- Ruce a nohy udržujte v dostatečné bezpečné vzdálenosti od rotující struny. Sekačku uveďte do chodu pouze v případě, pokud jsou vaše končetiny dostatečně daleko od rotujících částí.
- Sekačku nepřetěžujte. Dodržujte pravidelný režim práce s přestávkami.
- Nepoužívejte tuto sekačku k sekání stromků a keřů. Kůra stromů, dřevěné lišty, obklady a sloupky plotů mohou být strunou sekačky snadno poškozeny nebo může dojít k poškození sekací hlavy.

#### Automatické odvíjení struny

- Sekačka je vybavena automatickým odvíjením struny z cívky bez nutnosti poklepu sekačkou o zem. Odvíjení funguje tak, že při každém spuštění sekačky se struna sama povysune o několik milimetrů. Kdykoli uslyšíte, že motor sekačky běží rychleji než obvykle nebo dojde-li k snížení výkonu sekačky při sekání, je nutno strunu vysunout. Vypněte chod sekačky, vyčkejte nejméně 2 sekundy a pak sekačku zase zapněte.
- Výdrž struny závisí na tom, jak často sekačku zapínáte a vypínáte. Jestliže budete sekačku opakovaně spouštět a zastavovat v krátkých intervalech, struna na cívce bude rychle ubývat. Ideální je proto naučit se sekačku

používat v delších intervalech a zastavovat ji jen pokud se struna začne zkracovat.



#### UPOZORNĚNÍ:

*Klepáním hlavy sekačky o zem ve snaze o vysunutí struny se sekačka poškodí a dojde k zrušení záruky!*

- Pokud se struna z nějakých důvodů automaticky neodvíví, lze ji vysunout ručně. Nejprve odebrte akumulátor a potom stiskněte západky na boku horního krytu cívky a vyjměte kryt tahem nahoru. Z cívky vysuňte strunu až k okraji ochranného krytu a vraťte zpět horní kryt.

#### Zkracovací ostří

- Ochranný kryt je opatřen ostřím, které zkracuje strunu na správnou pracovní délku. Jakmile dojde k automatickému vysunutí struny na délku, které přesahuje obvod krytu, struna se o ostří sama odřízne.

#### Tipy pro sekání

- Při provozu držte sekačku pevně uchopením za hlavní a přední rukojeť. Vždy zaujměte stabilní postoj. Udržujte sekačku v pohodlné poloze se zadní rukojetí asi ve výšce boků.
- Při sekání pohybujte sekačkou ze strany na stranu.
- K sekání používejte koncovou část struny. Netlačte hlavu sekačky do neposekané trávy.
- Drátěné a laťkové ploty způsobují nadměrné opotřebování struny nebo její utržení. Kamenné a cihlové zdi, obrubníky a dřevěné předměty mohou strunu rychle opotřebovat.
- Vysokou travu sekejte shora dolů. Zabráníte tím namotávání trávy kolem krytu hřídele a hlavy sekačky.
- Namotá-li se tráva kolem hlavy sekačky, zastavte sekačku a počkejte, až se otáčení struny zcela zastaví. Z bezpečnostních důvodů vyjměte

akumulátor a potom odstraňte namotanou travu.

## ÚDRŽBA A SKLADOVÁNÍ



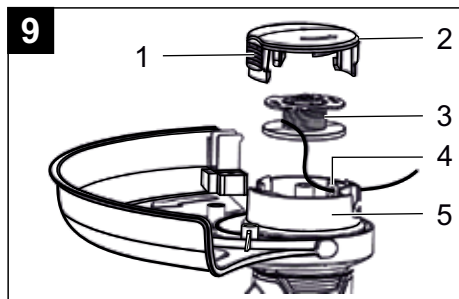
#### UPOZORNĚNÍ:

*Před prováděním jakékoli kontroly nebo údržby vždy vyjměte z nářadí akumulátor. K čištění nikdy nepoužívejte benzín, ředidla, líh nebo jiné podobné látky. Mohlo by dojít k odbarvení, deformaci nebo k prasklinám. Z důvodu zachování BEZPEČNOSTI a SPOLEHLIVOSTI sekačky smí větší opravy nebo seřízení provádět pouze autorizovaný servis TOTAL nebo servisní centrum společnosti. Používejte přitom vždy originální náhradní díly TOTAL.*

#### Běžná údržba

- Pravidelně odstraňujte všechny cizí předměty a nečistoty z větracích otvorů motoru. K odstraňování můžete použít měkký kartáč nebo suchý hadřík.
- Pravidelně čistěte plastové díly sekačky. Nepoužívejte však žádné agresivní čisticí prostředky a rozpouštědla. Většina plastů je náchylná k poškození různými typy komerčních rozpouštědel a při jejich použití může dojít k poškození plastů. Pro odstranění špíny, prachu, oleje, maziva atd., používejte čisté hadříky nebo lehce navlhčenou textilií namočenou např. v mýdlové vodě.
- K odstranění zbytků trávy na spodní straně ochranného krytu použijte špachtli nebo kartáč. Nikdy sekačku nečistěte vodou. K čištění je možné použít pouze vlhký hadřík namočený v roztoku saponátu, zamezte však vniknutí vody do nářadí.

## Výměna kompletní cívky



- 1 Západy krytu
- 2 Kryt cívky
- 3 Cívka
- 4 Otvor v pouzdře
- 5 Pouzdro pro cívku

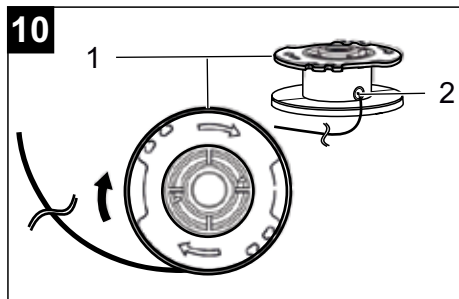


### POZNÁMKA:

Používejte pouze originální cívku výrobce. Použití cívky jiného výrobce může způsobit nefunkčnost sekačky nebo dokonce poškození sekací hlavy.

- Stiskněte západky (1) na boku horního krytu cívky (2) a vyjměte kryt tahem nahoru.
- Vyjměte cívku (3).
- Odstraňte z pouzdra všechny nečistoty a zbytky trávy.
- Z nové cívky uvolněte konec struny a protáhněte ji otvorem (4) v pouzdře.
- Cívku nasuňte do pouzdra a vraťte zpět horní kryt.

## Výměna struny



- 1 Cívka
- 2 Otvor pro strunu



### POZNÁMKA:

Používejte pouze kvalitní nylonovou strunu s průměrem 1,6 mm. Nikdy místo nylonové struny nepoužívejte drát nebo strunu vyztuženou drátem.

- Vyjměte cívku (1) ze sekací hlavy dle postupu v předchozí kapitole „Výměna kompletní cívky“.
- Z cívky odstraňte nečistoty a zbytky staré struny.
- Novou strunu zasuňte do otvoru (2) v cívce a strunu naviňte ve směru šipek na cívce. Strunu naviňte rovnoměrně tak, aby se nepřekrývala.
- Vraťte cívku zpět do pouzdra dle postupu v předchozí kapitole „Výměna kompletní cívky“.

## Kontroly

### Kontrola montážních šroubů

- Pravidelně kontrolujte všechny šrouby a ujistěte se, zda jsou řádně utaženy. Zjistíte-li uvolnění jakéhokoli šroubu, okamžitě jej utáhněte. Použití sekačky s uvolněnými šrouby by mohlo vést k způsobení vážného poranění nebo poškození nářadí.

## Kontrola ovládacích prvků

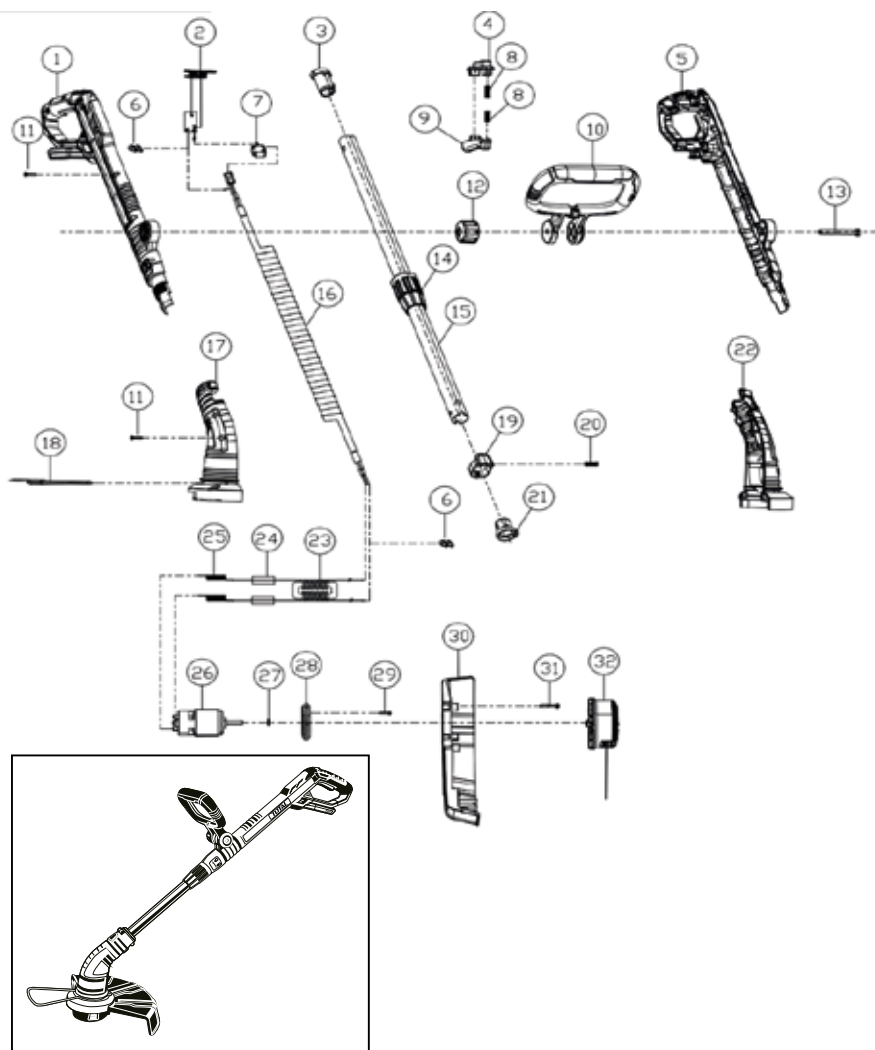
- Pravidelně kontrolujte lehký chod všech spínačů a ovládacích prvků. Pokud je některý z nich zaseklý nebo nefunkční, nepracujte se sekačkou a zajistěte její opravu.

## Skladování

- Ze sekačky vyjměte akumulátor.
- Očištěnou sekačku uložte na suchém místě mimo dosah dětí.
- Sekačku chraňte před přímým slunečním zářením, sálavými zdroji tepla, vlhkem a vniknutím vody. Skladujte jej mimo dosah korozivních látek, jako jsou chemické látky používané na zahradách a soli na posyp namrzlých chodníků.

## ROZKRESLENÁ SESTAVA

TGTLI20018, TGTLI20018X, TGTLI20018-X, TGTLI20018A,  
TGTLI20018E, TGTLI20018M, TGTLI20018S, UTGTLI20018,  
TGTLI20018X, UTGTLI20018-X



## SEZNAM NÁHRADNÍCH DÍLŮ

TGTLI20018, TGTLI20018X, TGTLI20018-X, TGTLI20018A,  
TGTLI20018E, TGTLI20018M, TGTLI20018S, UTGTLI20018,  
TGTLI20018X, UTGTLI20018-X

Č.	Popis části	Počet	Č.	Popis části	Počet
1	Pravá rukojeť	1	17	Pravý kryt	1
2	Tlačítko	1	18	Držák chrániče rostlin	1
3	Deska plošných spojů	1	19	Upínací matice	1
4	Zátka horní trubice	1	20	Pružina	1
5	Levá rukojeť	1	21	Zátka spodní trubice	1
6	Svorkovnice	1	22	Levý kryt	1
7	Mikro spínač	1	23	Indukční cívka	1
8	Pružina	1	24	Průchodka	2
9	Spouštěcí spínač	1	25	Indukční cívka	2
10	Přídavná rukojeť	1	26	Motor	1
11	Matice	20	27	Podložka	1
12	Upínací matice	1	28	Upevňovací příruba motoru	1
13	Šroub	1	29	Matice	2
14	Zajišťovací objímka	1	30	Ochranný kryt	1
15	Hliníková trubka	1	31	Matice	1
16	Pružný kabel	1	32	Cívka se strunou	1

## ZÁRUČNÍ LHŮTA A PODMÍNKY

### ODPOVĚDNOST ZA VADY (ZÁRUKA)

Uplatnění nároku na bezplatnou záruční opravu se řídí zákonem č. 89/2012 Sb., přičemž odpovědnost za vady na Vámi zakoupený výrobek platí po dobu 2 let od data jeho zakoupení - pokud např. na obalu či promomateriálu není uvedena delší doba pro nějakou část či celý výrobek.

Při splnění níže uvedených podmínek, které jsou v souladu s tímto zákonem, Vám výrobek bude bezplatně opraven.

### ZÁRUČNÍ PODMÍNKY

- 1) Prodávající je povinen spotřebiteli zboží předvést (pokud to jeho povaha umožňuje) a vystavit doklad o koupi v souladu se zákonem. Všechny údaje v dokladu o koupi musí být vypsány neschůdným způsobem v okamžiku prodeje zboží.
- 2) Již při výběru zboží pečlivě zvažte, jaké funkce a činnosti od výrobku požadujete. To, že výrobek nevyhovuje Vaším pozdějším technickým nárokům, není důvodem k jeho reklamaci.
- 3) Při uplatnění nároku na bezplatnou opravu musí být zboží předáno s řádným dokladem o koupi.
- 4) Pro přijetí zboží k reklamaci by mělo být pokud možno očištěno a zabaleno tak, aby při přepravě nedošlo k poškození (nejlépe v originálním obalu). V zájmu přesné diagnostiky závady a jejího dokonalého odstranění spolu s výrobkem zašlete i jeho originální příslušenství.
- 5) Servis nenese odpovědnost za zboží poškozené přepravcem.
- 6) Servis dále nenese odpovědnost za zaslání příslušenství, které není součástí základního vybavení výrobku. Výjimkou jsou případy, kdy příslušenství nelze odstranit z důvodu vady výrobku.
- 7) Odpovědnost za vady („záruka“) se vztahuje na skryté a viditelné vady výrobku.
- 8) Záruční opravu je oprávněn vykonávat výhradně autorizovaný servis značky Total.
- 9) Výrobce odpovídá za to, že výrobek bude mít po celou dobu odpovědnosti za vady vlastnosti a parametry uvedené v technických údajích, při dodržení návodu k použití.
- 10) Nárok na bezplatnou opravu zaniká, jestliže:
  - a) výrobek nebyl používán a udržován podle návodu k obsluze.
  - b) byl proveden jakýkoliv zásah do konstrukce stroje bez předchozího písemného povolení vydaného firmou Madal Bal a.s. nebo autorizovaným servisem značky Total.
  - c) výrobek byl používán v jiných podmínkách nebo k jiným účelům, než ke kterým je určen.
  - d) byla některá část výrobku nahrazena neoriginální součástí.

- e) k poškození výrobku nebo k nadměrnému opotřebení došlo vinou nedostatečné údržby.
  - f) výrobek havaroval, byl poškozen vyšší mocí či nedbalostí uživatele.
  - g) škody vzniklé působením vnějších mechanických, teplotních či chemických vlivů.
  - h) vady byly způsobeny nevhodným skladováním, či manipulací s výrobkem.
  - i) výrobek byl používán (pro daný typ výrobku) v agresivním prostředí např. prašném, vlhkém.
  - j) výrobek byl použit nad rámec přípustného zatížení.
  - k) bylo provedeno jakékoliv falšování dokladu o koupi či reklamační zprávy.
- 11) Odpovědnost za vady se nevztahuje na běžné opotřebení výrobku nebo na použití výrobku k jiným účelům, než ke kterým je určen.
  - 12) Odpovědnost za vady se nevztahuje na opotřebení výrobku, které je přirozené v důsledku jeho běžného používání, např. obroušení brusných kotoučů, nižší kapacita akumulátoru po dlouhodobém používání apod.
  - 13) Poskytnutím záruky nejsou dotčena práva kupujícího, která se ke koupi věci váží podle zvláštních právních předpisů.
  - 14) Nelze uplatňovat nárok na bezplatnou opravu vady, na kterou již byla prodávajícím poskytnuta sleva. Pokud si spotřebitel výrobek svépomocí opraví, pak výrobce ani prodávající nenese odpovědnost za případné poškození výrobku či újmu na zdraví v důsledku neodborné opravy či použití neoriginálních náhradních dílů.
  - 15) Na vyměněné zboží či jeho část v záruční lhůtě neplatí nová dvouletá záruka od data výměny, ale dvouletá záruka se počítá od data zakoupení původního výrobku.
  - 16) V případě sporu mezi kupujícím a prodávajícím ve vztahu kupní smlouvy, který se nepodařilo mezi stranami urovnat přímo, má kupující právo obrátit se na obchodní inspekci jako subjekt mimosoudního řešení spotřebitelských sporů. Na webových stránkách obchodní inspekce je odkaz na záložku „ADR-mimosoudní řešení sporů“.

### ZÁRUČNÍ A POZÁRUČNÍ SERVIS

Pro uplatnění práva na záruční opravu se obraťte na obchodníka, u kterého jste zboží zakoupili. Pro pozáruční opravu se obraťte na autorizovaný servis značky Total, kterým je:

Band servis s.r.o.  
Těšínská 234/120  
716 00 Ostrava-Radvanice  
tel./fax. 596 232 390

V případě potřeby se pro bližší informace ohledně záruční a pozáruční opravy výrobků značky Total obraťte na  
e-mail: servis@madalbal.cz; Tel.: 222 745 132 nebo přímo také na adresu  
Madal Bal a.s. Letovská 532 199 00 Praha Letňany  
v době Po-Pá 9:30-17:30.

## EU PROHLÁŠENÍ O SHODĚ

Předmět prohlášení-model, identifikace výrobku:

**AKU STRUNOVÁ SEKAČKA 20 V**  
**TGTLI20018, TGTLI20018X, TGTLI20018-X, TGTLI20018A,**  
**TGTLI20018E, TGTLI20018M, TGTLI20018S, UTGTLI20018,**  
**TGTLI20018X, UTGTLI20018-X**

**Výrobce: TOTAL TOOLS CO., PTE. LTD. No. 45 Shanghai Road,**  
**Suzhou Industrial Park, Čína**

prohlašuje, že výše popsaný předmět prohlášení je ve shodě s příslušnými harmonizačními právními předpisy Evropské unie:

2006/42/ES; 2014/35/EU, 2014/30/EU; 2011/65/EU; 2000/14/ES  
Toto prohlášení se vydává na výhradní odpovědnost výrobce.

Harmonizované normy (včetně jejich pozměňujících příloh, pokud existují), které byly použity k posouzení shody a na jejichž základě se shoda prohlašuje:

EN 60335-1:2012; EN 50636-2-91:2014; EN 60335-1:2012; EN 55014-1:2017;  
EN 55014-2:2015; EN 62233:2008; EN 61000-3-2:2014; EN 61000-3-3:2013;  
EN 62321:2008; EN 62133:2013, UN 38.3 (pouze akumulátor)

Kompletaci technické dokumentace 2006/42 ES provedl Martin Šenkýř, Madal Bal a.s.  
Technická dokumentace (2006/42 ES) je k dispozici na adrese dovozce  
Madal Bal, a.s. Průmyslová zóna Příluky 244, 760 01 Zlín.

Místo a datum vydání EU prohlášení o shodě: Shanghai 16.11.2020

Jméno a podpis osoby oprávněné vypracovat prohlášení o shodě jménem výrobce:

Osborn Zou







# TOTAL

One-Stop Tools Station

TOTAL



**AKU STRUNOVÁ SEKAČKA**

[www.totalbusiness.com](http://www.totalbusiness.com)  
TOTAL TOOLS CO., PTE. LTD.  
VYROBENO V ČÍNĚ  
T0920.V01

**20 V**