

TOTAL

One-Stop Tools Station

TOTAL

PNEUMATICKÝ MAZACÍ LIS

INDUSTRIAL



Překlad původního
návodu k používání



30 L

ÚVOD

Vážený zákazníku,
děkujeme za důvěru, kterou jste projevili značce TOTAL zakoupením tohoto výrobku.
Výrobek byl podroben testům spolehlivosti, bezpečnosti a kvality předepsaných normami
předpisy Evropské unie.

S jakýmkoli dotazy se obraťte na naše zákaznické a poradenské centrum:










info@madalbal.cz; Tel.: +420 577 599 777

Dovozce: Madal Bal a. s., Průmyslová zóna Příluky 244, CZ-76001 Zlín, Česká republika.

Výrobce: TOTAL TOOLS CO., PTE. LTD. No. 45 ShanghaiRoad, SuzhouIndustrial
Park, Čína

Datum vydání: 24.2.2020

SYMBOLY POUŽITÉ V TOMTO NÁVODU A NA ŠTÍTCÍCH

	Před použitím tohoto nářadí si prosím pečlivě přečtete tento návod.
	Označení shody CE.
	Používejte certifikovanou ochranu sluchu a zraku s dostatečnou úrovní ochrany.
	Používejte ochranné rukavice.
	Používejte pracovní obuv.
	Zařízení nevystavujte dešti a vlhku.
	Dle směrnice (EU) 2012/19 nesmí být nepoužitelné zařízení vyhazováno do komunálního odpadu, ale odevzdáno k ekologické likvidaci do zpětného sběru takovýchto zařízení. Informace o sběrných místech a podmínkách zpětného sběru obdržíte na obecním úřadě.
	Bezpečnostní upozornění
	Emise hluku působící na životní prostředí podle požadavků směrnice EU Emise nářadí jsou specifikovány v kapitole Technické údaje a na štítku tohoto nářadí.

OBECNÉ BEZPEČNOSTNÍ POKYNY PRO VYSOKOTLAKÉ ZAŘÍZENÍ



Je nutno přečíst všechny bezpečnostní pokyny, návod k používání, obrázky a předpisy dodané s tímto zařízením. *Nedodržení veškerých následujících pokynů může vést k úrazu mazivem, vystřikovaným pod vysokým tlakem, ke vzniku požáru, k ekologickým škodám a/nebo k vážnému zranění osob.*

Veškeré pokyny a návod k používání se musí uschovat, aby bylo možné do nich později nahlédnout.

1) Bezpečnost pracovního prostředí

- a) **Pracoviště je nutné udržovat v čistotě a dobře osvětlené.** *Nepořádek a tmavé prostory bývají příčinou nehod.*
- b) **Zařízení se nesmí používat v prostředí s nebezpečím výbuchu, kde se vyskytují hořlavé kapaliny, plyny nebo prach.** *Používané mazivo se může za jistých podmínek vznítit.*
- c) **Při používání zařízení je nutno zamezit přístupu dětí a dalších osob.** *Bude-li obsluha vyrušována, může ztratit kontrolu nad prováděnou činností.*

2) Bezpečnost osob

- a) **Při používání zařízení musí být obsluha pozorná, musí se věnovat tomu, co právě dělá, a musí se soustředit a střizlivě uvažovat.** *Zařízení se nesmí používat, je-li obsluha unavena nebo pod vlivem drog, alkoholu nebo léků.* *Chvilková nepozornost při používání zařízení může vést k vážnému poranění osob.*
- b) **Používat osobní ochranné pracovní prostředky. Vždy používat ochranu rukou a očí.** *Ochranné pomůcky jako např. respirátor, bezpečnostní obuv s protiskluzovou úpravou, tvrdá pokrývka hlavy nebo ochrana sluchu, používané v souladu s podmínkami práce, snižují nebezpečí poranění osob.*
- c) **Je nutno vyvarovat se neúmyslnému spuštění zařízení. Je nutno se ujistit, že před doplňováním maziva, zvedáním či přenášením zařízení je zařízení odpojeno od zdroje tlakového vzduchu.** *Přenášení zařízení s prstem na páce vstřikovací pistole nebo doplňování maziva s připojeným tlakovým vzduchem může být příčinou vážných nehod.*
- d) **Obsluha musí pracovat jen tam, kam bezpečně dosáhne. Obsluha musí vždy udržovat stabilní postoj a rovnováhu.** *To umožní lepší kontrolu nad zařízením v nepředvídaných situacích.*
- e) **Obsluha nesmí dopustit, aby se kvůli rutině, která vychází z častého používání zařízení, stala samolibou, a začala ignorovat zásady bezpečnosti zařízení.** *Neopatrná činnost může ve zlomku vteřiny způsobit závažné poranění.*

3) Používání a údržba zařízení

- a) **Zařízení se nesmí přetěžovat nebo používat bez zátěže.** *Použití zařízení nad rámec jeho schopností nebo použití bez zátěže může způsobit vážné poškození jeho částí.*
- b) **Nesmí se používat pistole pro dodávku maziva, kterou nelze spustit a vypnout spouštěcí pákou.** *Zařízení, které nelze ovládat pákou, je nebezpečné a musí být opraveno.*
- c) **Před jakýmkoliv seřizováním, výměnou příslušenství nebo před uskladněním zařízení je nutno odpojit přívod tlakového vzduchu do zařízení a odtlakovat systém.** *Tato preventivní bezpečnostní opatření omezují nebezpečí nahodilého spuštění zařízení.*
- d) **Nepoužívané zařízení je nutno skladovat mimo dosah dětí a nesmí se dovolit osobám, které nebyly seznámeny s tímto zařízením nebo s těmito pokyny, aby zařízení používaly.** *Zařízení je v rukou nezkušených uživatelů nebezpečné.*
- e) **Zařízení a příslušenství je nutno udržovat.** *Je třeba kontrolovat seřízení tlakových částí a jejich těsnost, soustředit se na praskliny, netěsnosti, zlomené součásti a jakékoliv další okolnosti, které mohou ohrozit funkci zařízení. Je-li zařízení poškozeno, před dalším použitím je nutno zajistit jeho opravu. Mnoho nehod je způsobeno nedostatečně udržovaným zařízením.*
- f) **Pistol pro dodávku maziva a veškerá přípojná místa tlakového vzduchu je nutno udržovat čisté.** *Správně udržované a čisté části zařízení zabraní netěsnostem nebo naopak ucpání vysokotlaké hadice.*
- g) **Zařízení, příslušenství, hadice atd. je nutno používat v souladu s těmito pokyny a takovým způsobem, jaký byl předepsán pro konkrétní zařízení, a to s ohledem na dané podmínky práce a druh prováděné práce.** *Používání zařízení k provádění jiných činností, než pro jaké bylo určeno, může vést k nebezpečným situacím.*
- h) **Rukojeti, úchopové povrchy a ovládací prvky je nutno udržovat suché, čisté a bez mastnot.** *Kluzké rukojeti, úchopové povrchy a ovládací prvky neumožňují v neočekávaných situacích bezpečné držení a kontrolu zařízení.*

4) Servis

- a) **Opravy vašeho zařízení svěřte kvalifikované osobě, které bude používat identické náhradní díly.** *Tímto způsobem bude zajištěna stejná úroveň bezpečnosti zařízení jako před opravou.*
- b) **Poškozené části vysokotlakého okruhu čerpadla nikdy neopravujte svépomocí.** *Oprava těchto částí by měla být prováděna pouze u výrobce nebo v autorizovaném servisu.*

DALŠÍ DŮLEŽITÉ BEZPEČNOSTNÍ POKYNY

Před použitím mazacího lisu

- a) Seznamte se s tímto zařízením, jeho ovládáním, provozem, prvky tohoto zařízení a možnými riziky spojenými s jeho nesprávným užíváním.
- b) Zajistěte, aby uživatel zařízení byl pečlivě seznámen s ovládáním, provozem, prvky tohoto zařízení a možnými nebezpečími, plynoucími z jeho užívání.
- c) Použití mazacího lisu k jinému účelu může mít za následek ohrožení zdraví osob, škody na majetku nebo škody ekologické. Nepoužívejte proto mazací lis pro jiný účel, než ke kterému je určen.
- d) Jakékoli úpravy mazacího lisu jsou zakázány. Nikdy neupravujte ani nemodifikujte žádné díly lisu. Modifikace dílů může minimálně způsobit poruchu lisu.
- e) Používejte pouze originální příslušenství.
- f) Po sestavení mazacího lisu a před jeho použitím zkontrolujte, zda jsou všechny ovládací prvky funkční a v dobrém stavu. Pokud zjistíte závadu, neuvádějte lis do chodu.
- g) Vysokotlaká hadice nesmí být zlomená, zdeformovaná zkroucením nebo protažením. V případě zjištění ohnutí, prasklin, netěsností, prodření, vypouklin nebo jiného poškození vysokotlaké hadice nepoužívejte mazací lis a odpojte jej od zdroje tlakového vzduchu. Poškozenou hadici nebo jiné části mazacího lisu je nutno neprodleně vyměnit. Unikající maziva mohou vyvolat poškození životního prostředí!
- h) Nepokoušejte se opravit hadici páskou nebo jiným způsobem. Opravená hadice nemůže bezpečně zadržovat kapalinu pod vysokým tlakem.
- i) Mazací lis je určen pouze k dodávce maziva. Nepoužívejte lis k dodávce jiných látek. Vždy používejte pouze mazivo, specifikované v tomto návodu

Během používání mazacího lisu

- a) Neuvádějte mazací lis do chodu bez zátěže, tj. s nedostatečně naplněným nebo prázdným zásobníkem maziva, jinak může dojít k poškození čerpadla a ostatních součástí lisu.
- b) Tlak maziva v hadici je vysoký. Nikdy nemiřte pistolí na lidi, zvířata nebo objekty, které nejsou určeny k namazání!
- c) Nikdy nedávejte ruce nebo prsty před trysku pistole.
- d) Nikdy se nesnažte zastavit nebo odklonit případné netěsnosti vašimi rukama nebo tělem.
- e) Nepřekračujte provozní tlaky uvedené v technických datech. Přetlak může mít za následek prasknutí mazivového čerpadla a příslušenství!
- f) Nikdy nepracujte ve stísněných nebo špatně osvětlených prostorách. Vždy zkontrolujte, zda je podlaha stabilní a zda je dobrý přístup k práci. Vždy udržujte stabilní postoj. Nepřepínejte se, používejte vždy obě ruce.
- g) Během používání zařízení buďte obezřetní. Nepoužívejte zařízení, když se cítíte unavení.
- h) Pokud je mazací lis v provozu, děti a nepovolané osoby mají zakázán vstup na pracoviště.

- i) Ujistěte se, že všechny klíče, které byly použity pro utažení šroubení, byly odstraněny.
- j) Během provozu mazacího lisu je zakázáno násilné ohýbání a velké zatěžování vysokotlaké hadice, aby bylo zabráněno poškození.
- k) Během provozu mazacího lisu vždy používejte osobní ochranné vybavení. Netěsnosti nebo praskliny na vysokotlaké hadici nebo částech lisu mohou způsobit vystříknutí maziva skrze vaši kůži do vašeho těla a způsobit extrémně vážná zranění. Mazivo vám může vystříknout do očí nebo na kůži nebo může způsobit další vážná zranění.
- l) Přiváděný tlakový vzduch musí být filtrován, aby se zabránilo vstupu prachu do lisu. Udržujte proto jednotku úpravy vzduchu ve správném provozním stavu.
- m) Maximální tlak přiváděného tlakového vzduchu nesmí přesahovat 8 Bar (0,8 MPa).
- n) Nikdy nepřekračujte doporučený pracovní tlak nebo maximální sací tlak uvedený na štítku lisu nebo v tomto návodu. Nepřekračujte maximální provozní tlak jakéhokoliv komponentu nebo příslušenství, které jsou používány v tomto systému.
- o) Mačkejte páku pistole pouze když jste si jisti, že je tryska pistole správně nasměrovaná nebo na správném místě tak, aby nemohlo mazivo uniknout na zem.

Po použití mazacího lisu

- a) Pokud mazací lis nepoužíváte, vždy jej odpojte od zdroje tlakového vzduchu. V opačném případě může dojít k úniku maziva v případě závady na komponentech lisu.
- b) Před jakoukoliv kontrolou, čištěním nebo údržbou mazacího lisu vždy odpojte hadici zdroje tlakového vzduchu a odtlakujte systém čerpadla vystříkáním zbytkového maziva z vysokotlaké hadice do vhodné nádoby.
- c) Při čištění a údržbě mazacího lisu vždy používejte ochranné pomůcky, především ochranné rukavice a ochranné brýle.
- d) K čištění nikdy nepoužívejte benzín, ředidla, líh nebo jiné podobné látky. Mohlo by dojít k odbarvení, deformaci nebo k prasklinám částí lisu.
- e) Při údržbě a opravě používejte pouze originální náhradní díly.
- f) Pravidelně kontrolujte veškeré části mazacího lisu pravidelně a okamžitě opravte nebo vyměňte opotřebené nebo poškozené díly.
- g) Pokud mazací lis nebude delší dobu používat, uložte ho na suchém uzamčeném místě mimo dosah dětí.

ZBYTKOVÁ RIZIKA

I když je toto zařízení používáno podle uvedených pokynů, nemohou být eliminovány všechny faktory zbytkových rizik. Z důvodu konstrukce a designu tohoto zařízení se mohou objevit následující rizika:

- a) Zdravotní problémy vzniklé v důsledku působení vibrací při použití zařízení
 - trvajících delší dobu nebo v případě, kdy nebylo správně používáno nebo nebyla-li prováděna jeho správná údržba.
 - Zranění a škody způsobené zničeným příslušenstvím, u kterého došlo k náhlému poškození.
- b) Poškození sluchu.
- c) Riziko zranění způsobené výstřikem maziva pod vysokým tlakem při
 - nedodržení maximálního povoleného vstupního tlaku vzduchu
 - nepovolené úpravě zařízení
 - nesprávně provedené údržbě, použití neoriginálních dílů nebo použití s poškozenými díly zařízení
- d) Riziko ekologických škod, škod na majetku nebo požáru při použití nedovoleného typu maziva nebo jiných látek.
- e) Riziko zranění způsobených dlouhodobým použitím zařízení. Používáte-li jakékoli zařízení delší dobu, zajistěte, aby byly prováděny pravidelné přestávky.

USCHOVEJTE TYTO POKYNY

TECHNICKÉ ÚDAJE

Model	THT118302
Objem zásobníku maziva	30 l
Délka zdvihu	35 mm
Průměr vzduchového válce	70 mm
Kompresní poměr	50:1
Vstupní tlak	0,6 – 0,8 MPa
Výstupní tlak	30 – 40MPa
Množství dopraveného maziva	0,85 l/min
Hmotnost	16 kg
Typ maziva	Mazivo na bázi lithia (NLGI) třídy 1 až 3
Rozsah pracovních teplot	-20 až 50 °C
Rozsah vlhkosti během provozu	20 až 80 %
Max. nadmořská výška pro provoz	1 000 m
Hladina akustického tlaku L_{pA}	97 dB(A); nejistota $K_{pA} = \pm 3$ dB(A)
Hladina akustického výkonu L_{wA}	97 dB(A); nejistota $K_{wA} = \pm 3$ dB(A)
Úroveň vibrací na rukojetia _h	0,3 m/s ² ; nejistota $K = 1,5$ m/s ²

- Deklarovaná souhrnná hodnota vibrací a deklarovaná hodnota emise hluku se změřila v souladu se standardní zkušební metodou a smí se použít pro porovnání jednoho zařízení s jiným. Deklarovaná souhrnná hodnota vibrací a deklarovaná hodnota emise hluku se smí také použít k předběžnému stanovení expozice.



VÝSTRAHA:

Hladina akustického výkonu přesahuje hodnotu 85 dB(A), proto při práci se zařízením použijte vhodnou ochranu sluchu.

Emise vibrací a hluku během skutečného používání zařízení se může lišit od deklarováných hodnot v závislosti na způsobu, jakým se zařízení používá, zejména jaké používá mazivo.

Je nutné určit bezpečnostní měření k ochraně obsluhující osoby, která jsou založena na zhodnocení expozice ve skutečných podmínkách používání (počítat se všemi částmi pracovního cyklu, jako je čas, po který je zařízení vypnuto a kdy běží naprázdno kromě času spuštění).



VAROVÁNÍ:

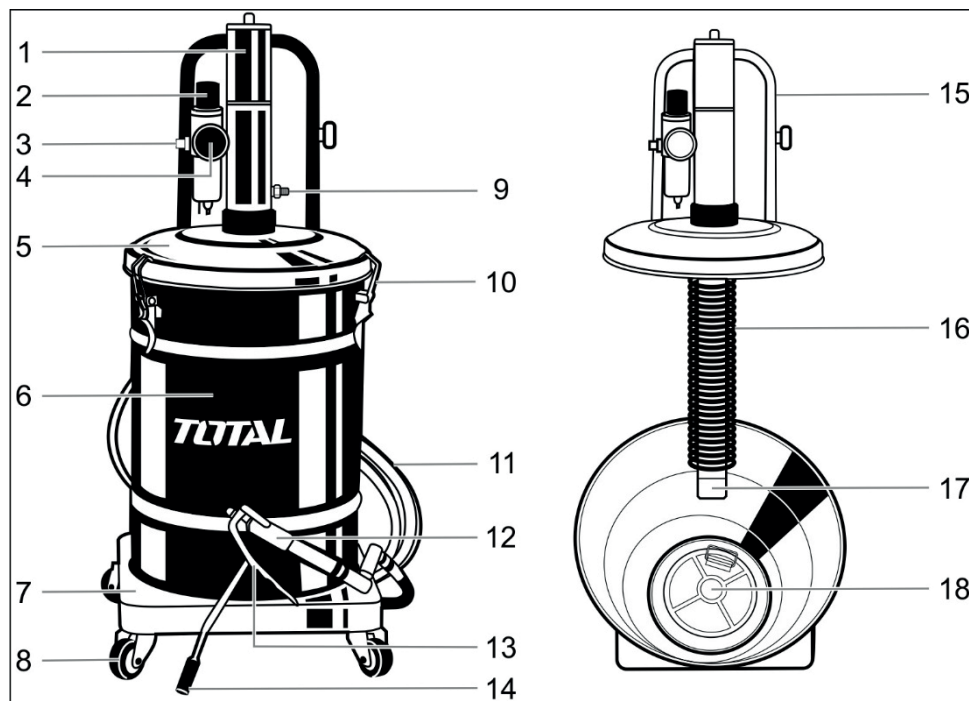
NEDOVOLTE, aby pohodlnost nebo pocit znalosti tohoto zařízení dané jeho opakovaným používáním nahradily přísné dodržování bezpečnostních pokynů pro tento výrobek. **ZNEUŽITÍ** nebo nedodržení bezpečnostních pravidel uvedených v tomto návodu k použití může vést k vážnému zranění.

ÚČEL POUŽITÍ

Pneumatický mazací lis je výkonnézařízení, určené pro mazání částí strojů, konstrukčních dílů, ložisek, nebo jiných mazaných míst přes mazací hlavice. Využit lze také k plnění nebo volnému nanášení maziva.

Mazací lis nalezne uplatnění ve strojírenském průmyslu, ve vozových parcích, dílnách nebo autodílnách, dále je vhodný pro hospodárné mazání v zemědělství, stavebních, těžebních a průmyslových podnicích.

HLAVNÍ ČÁSTI



- | | |
|--|-----------------------------------|
| 1. Čerpadlo | 10. Západy víka |
| 2. Regulační ventil | 11. Vysokotlaká hadice |
| 3. Rychlospojka pro připojení kompresoru | 12. Pistol pro vstřikování maziva |
| 4. Ukazatel tlaku vzduchu | 13. Páka |
| 5. Víko | 14. Tryska |
| 6. Zásobník maziva | 15. Rukojeť |
| 7. Základna | 16. Přítlačná pružina |
| 8. Otočná pojezdová kolečka | 17. Sací tyč |
| 9. Šroubení pro vysokotlakou hadici | 18. Přítlačný kotouč |

Seznamte se s vaším mazacím lisem



POZNÁMKA:

Před použitím tohoto výrobku se seznamte se všemi provozními funkcemi a bezpečnostními pravidly.

Pneumatický mazací lis se skládá ze zásobníku maziva (6) se základnou (7) na kolečkách, čerpadla maziva (1), jednotkou úpravy vzduchu, vysokotlaké hadice (11) a pistole (12) pro vstříkávání maziva.

Čerpadlo lisu se připojuje k externímu zdroji tlakového vzduchu (např. ke kompresoru) přes jednotku úpravy vzduchu. Ke snadnému propojení slouží 1/4" rychlospojka s ventilem na jednotce úpravy vzduchu. Je-li do rychlospojky zasunuta hadice zdroje tlakového vzduchu, průchod vzduchu se otevře automaticky a sejmutím hadice se automaticky uzavře.

Čerpadlo koná zdvihy v závislosti na odběru maziva, řízeného stláčením páky pistole. Vysokotlaká hadice, připojená ke šroubení čerpadla a pistole, je vyrobena z pryže odolné proti působení maziva, se střední vrstvou vyztuženou krouceným ocelovým drátem. Hadice tak může odolat vysokému tlaku až do 60 MPa.

V zásobníku maziva může být uloženo až 12 kg maziva. Mazivo je proti znečištění chráněno jednak horním víkem (5), do kterého je vsazeno čerpadlo, a pak přítlačným kotoučem (18), do kterého je zasunuta sací tyč (17). Kotouč navíc stlačuje mazivo tak, aby mohlo docházet k jeho plynulému proudění do tyče.

Pro mobilní použití v každodenní praxi je pneumatický mazací lis vybaven stabilní základnou se čtyřmi snadno pojízdnými kolečky a kovovou rukojetí. Díky tomu lze mazací lis táhnout, posouvat a případně také naklápět dokonce i na nerovném povrchu. Kovová rukojeť je navíc vhodná pro úsporné zavěšení vysokotlaké hadice.

Pneumatický mazací lis může být používán celoročně. Při normálním provozu používejte v zimě mazivo na bázi lithia (NLGI) č.0 až č.1, na jaře a na podzim mazivo na bázi lithia č.2 a v létě mazivo na bázi lithia č.2 až č.3. Použité mazivo na bázi lithia se vyznačuje dobrými parametry z hlediska odolnosti proti vodě, mechanické stability, oxidační stability a ochrany proti korozi. Je vhodné, mimo jiné, i pro různá valivá ložiska a kluzná ložiska v teplotním rozsahu od -20 do 120 °C.

Díky velkému objemu zásobníku maziva, pneumatické hadici s pohodlnou pracovní délkou a výkonnému tlaku čerpadla lze pneumatický mazací lis snadno obsluhovat a má spolehlivý a efektivní pracovní výkon. Přes nízkou spotřebu vzduchu umožňuje vysoký pracovní tlak vstříkávání dokonce i visoce viskózních maziv.

PŘÍPRAVA K POUŽITÍ

Naplnění zásobníku mazivem

1. Otevřete západky víka a víko i s čerpadlem a sací tyčí odložte na vhodné místo mimo zásobník.
2. Prázdný zásobník převraťte na bok a na spodní stranu základny našroubujte čtyři pojezdová kolečka. Převraťte zásobník zpět do pracovní polohy.
3. Z dna zásobníku vyjměte přítlačný kotouč a zkontrolujte čistotu zásobníku. V případě potřeby očistěte dno i stěny.
4. Naplňte zásobník požadovaným mazivem. Doporučujeme mazivo vhodným nástrojem ručně rozetřít a stlačit tak, aby vytvořilo souvislou vrstvu. Zabráníte tím vytváření bublin. Zásobník neplňte mazivem až po okraj zásobníku, vždy nechejte prostor pro přítlačný kotouč a pro víko.
5. Do zásobníku vložte zpět přítlačný kotouč a řádně jej přitlačte na povrch maziva.
6. Uchopte víko s čerpadlem a sací tyč zasuňte zcela do otvoru v přítlačném kotouči.
7. Víko zajistěte pomocí západek.

Propojení pistole pro vstřikování maziva s čerpadlem

1. Pokud je na šroubení pistole nasunut ochranný kryt, sejměte jej a zkontrolujte čistotu šroubení. Pak na šroubení pistole našroubujte jeden konec vysokotlaké hadice a ručně utáhněte.
2. Druhý konec vysokotlaké hadice našroubujte na šroubení (9) čerpadla. Předtím opět zkontrolujte čistotu šroubení a případné nečistoty odstraňte. K dotažení použijte vhodný klíč, maximální utahovací moment je 200 Nm.

Propojení čerpadla se zdrojem tlakového vzduchu

1. Hadici ze zdroje tlakového vzduchu (kompresoru) připojte k rychlospojce (3) jednotky úpravy vzduchu. Kompresor ještě nezapínejte.
2. Zcela otevřete regulační ventil (2) jednotky jeho otáčením ve směru hodinových ručiček.

POUŽITÍ

Zahájení mazání

1. Zdroj tlakového vzduchu (kompresor) nastavte na hodnotu 6 až 8 bar (0,6 – 0,8 MPa) a zapněte jej.



UPOZORNĚNÍ:

Tlakový vzduch ze zdroje nesmí překročit hodnotu 8 bar (0,8 MPa), jinak může dojít k přetížení čerpadla lisu a ovlivnění provozní životnosti vysokotlaké hadice.

2. Trysku (14) pistole nasměrujte na součástku, určenou k namazání a stisknutím páky pistole spustíte proud maziva do mazaného místa. Jakmile páku uvolníte, dodávka maziva se zastaví, ale celý systém zůstane pod tlakem pro další použití.



VAROVÁNÍ:

Tlak maziva v hadici je vysoký. Nikdy nemířte pistolí na lidi, zvířata nebo objekty, které nejsou určeny k namazání!



UPOZORNĚNÍ:

Neuvádějte mazací lis do chodu bez zátěže, tj. s nedostatečně naplněným nebo prázdným zásobníkem maziva, jinak může dojít k poškození čerpadla a ostatních součástí lisu.

Pokud mazací lis nepoužíváte, vždy jej odpojte od zdroje tlakového vzduchu.

3. V přestávkách s mazáním vždy umístěte pistoli tak, aby se systém dodávky maziva nemohl náhodně spustit. Jinak by mohlo dojít k úniku maziva na zem a způsobit ekologické škody.
4. Začne-li mazivo z trysky pistole vystříkovat nepravidelně nebo přestane vycházet úplně, je nutno doplnit mazivo do zásobníku. Vypněte a odpojte přívodtlakového vzduchu do lisu a dále postupujte dle pokynů v kapitole „**Naplnění zásobníku mazivem**“.

Ukončení mazání

1. Vypněte zdroj tlakového vzduchu (kompresor) a odpojte jeho hadici od rychlospojkyjednotky úpravy vzduchu lisu.
2. Zcela zavřete regulační ventil (2) jednotky jeho otáčením proti směru hodinových ručiček.
3. Pistolí vložte do vhodné nádoby a několikrát stiskněte páku pistole, aby došlo k uvolnění tlaku a z trysky vyšly zbytky maziva.
4. Nebudete-li mazací lis v nejbližší době používat, vyčistěte jej dle pokynů v kapitole údržba.

ÚDRŽBA



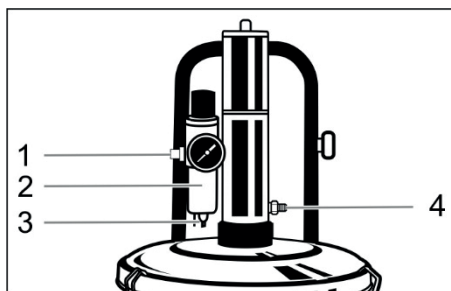
VAROVÁNÍ:

Před jakoukoliv kontrolou, čištěním nebo údržbou mazacího lisu vždy vypněte a odpojte hadici zdroje tlakového vzduchu!

Při čištění a údržbě mazacího lisu používejte ochranné rukavice a ochranné brýle.

K čištění nikdy nepoužívejte benzín, ředidla, líh nebo jiné podobné látky. Mohlo by dojít k odbarvení, deformaci nebo k prasklinám částí lisu.

Čištění a kontroly



- Po každém použití odpojte pistoli od vysokotlaké hadice a důkladně ji očistěte od zbytků maziva. Na přípojovací šroubení pistole nasuňte ochranný kryt.
- Po každém použití odpojte vysokotlakou hadici od válce čerpadla a vyčistěte ji od zbytků maziva.
- Pravidelně čistěte přípojovací šroubení (1) jednotky úpravy vzduchu a šroubení válce čerpadla (4) pro připojení vysokotlaké hadice.
- Pravidelně kontrolujte hladinu vody v nádržce (2) jednotky úpravy vzduchu. V případě, že voda dosahuje k polovině nádržky, vypusťte ji povolením šroubu (3) do vhodné nádoby a šroub dotáhněte.
- Pravidelně kontrolujte stav všech částí lisu, zejména stav vysokotlaké hadice i hadice přívodu tlakového vzduchu. Kontrolujte případné netěsnosti hadic a přípojovacích šroubení.
- Pravidelně čistěte vnější části mazacího lisu. Nepoužívejte však žádné agresivní čistící prostředky a rozpouštědla. Pro odstranění špíny, prachu, oleje, maziva atd., použijte čisté hadříky.
- Pravidelně kontrolujte lehký chod regulačního ventilu vzduchové jednotky a páky pistole na mazivo. Pokud je některý z těchto prvků zaseklý nebo nefunkční, lis nepoužívejte a zajistěte jeho opravu.
- Pravidelně čistěte vnitřní části zásobníku na mazivo i přítlačný kotouč.



UPOZORNĚNÍ:

Pokud musí být lis opraven nebo pokud musí být jeho díly vyměněny, vždy používejte pouze originální náhradní díly. Kontaktujte prodejce nebo dodavatele lisu pro podrobnosti.

Přeprava

- Před přepravou mazacího lisu doporučujeme vyšroubovat pojezdová kolečka ze spodní strany základny.
- Během přepravy musí být lis zajištěn vhodnými popruhy nebo lany tak, aby nemohlo dojít k jeho pohybu. V opačném případě hrozí nebezpečí zranění osob riziko poškození majetku.

Skladování

1. Pokud byl mazací lis používán, uvolněte tlak v systému dle postupu v kapitole „Ukončení mazání“.
2. Očistěte mazací lis a jeho části dle pokynů v kapitole „ÚDRŽBA“.
3. Uložte mazací lis na suchém místě mimo dosah dětí. Chraňte jej před přímým slunečním zářením, sálavými zdroji tepla, vlhkem a vniknutím vody. Skladujte jej mimo dosah korozivních látek, jako jsou chemické látky používané na zahradách a soli na posyp namrzlých chodníků.

ŘEŠENÍ PROBLÉMŮ



VAROVÁNÍ:

V případě jakýchkoliv problémů s provozem mazacího lisu vždy nejprve vypněte přívod tlakového vzduchu a odpojte jeho hadici. Vložte pistoli do vhodné nádoby a několikrát stiskněte její páku tak, aby se uvolnil zbytkový tlak maziva v systému, viz kapitola „Ukončení mazání“. V opačném případě hrozí nebezpečí vážného poranění!

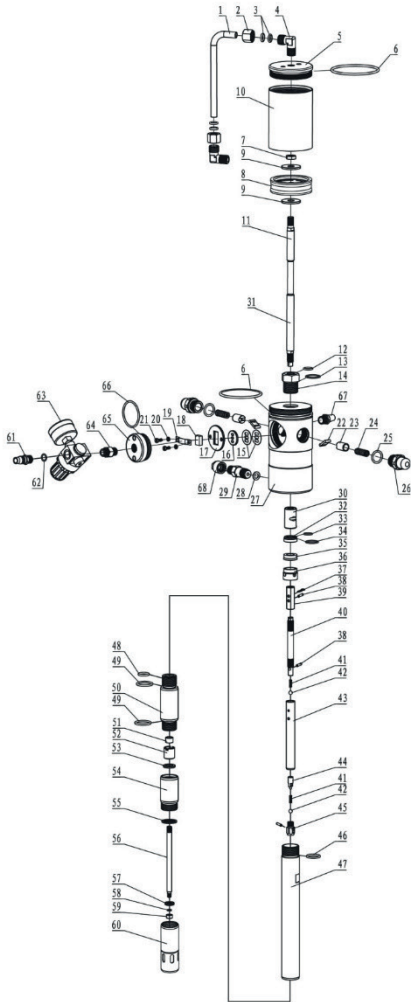
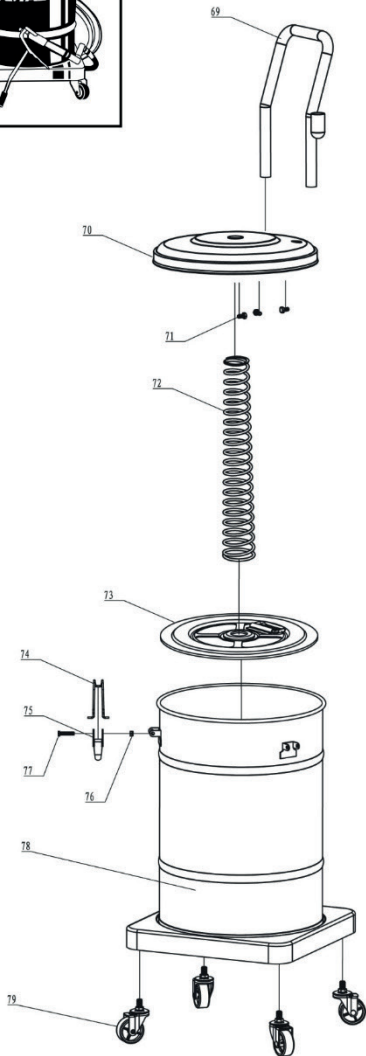
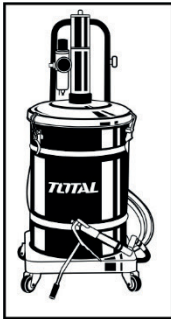
Problém	Pravděpodobná příčina	Řešení
Z pistole nevychází mazivo	Příliš husté nebo znečištěné mazivo.	Zkontrolujte konzistenci a čistotu maziva.
	Vysokotlaká hadice je znečištěná nebo zablokovaná cizím předmětem.	Vypněte a odpojte přívod tlakového vzduchu, odšroubujte vysokotlakou hadici a zkontrolujte její průchodnost.
	Nedostatečné množství maziva v zásobníku.	Vypněte a odpojte přívod tlakového vzduchu, sejměte víko s čerpadlem ze zásobníku a zkontrolujte hladinu maziva.
Z pistole samovolně uniká mazivo	Pistole nebo tryska je poškozená.	Zkontrolujte stav a funkci pistole. Zkontrolujte stav těsnění pistole.
	Šroubení vysokotlaké hadice je poškozeno.	Zkontrolujte stav šroubení.
Čerpadlo nepracuje nebo nenasává mazivo	Nízký vstupní tlak vzduchu.	Zkontrolujte tlak vzduchu, přiváděného do lisu
	Nedostatečné množství maziva v zásobníku.	Vypněte a odpojte přívod tlakového vzduchu, sejměte víko s čerpadlem ze zásobníku a zkontrolujte hladinu maziva.
	Nečistoty v mazivu.	Zkontrolujte čistotu maziva.
	Příliš tuhé mazivo.	Zkontrolujte konzistenci maziva.
	Uvolněný nebo nesprávně nasazený přítlačný kotouč.	Zkontrolujte polohu přítlačného kotouče v zásobníku.

OCHRANA ŽIVOTNÍHO PROSTŘEDÍ

Po skončení životnosti výrobku je nutné při likvidaci vzniklého odpadu postupovat v souladu s platnou legislativou. Části výrobku neodhazujte do směsného odpadu, odevzdejte je zpracovateli odpadu nebo na místo zpětného odběru nebo odděleného sběru tohoto typu odpadu.



ROZKRESLENÁ SESTAVA THT118302



SEZNAM NÁHRADNÍCH DÍLŮ THT118302

Č.	Popis části	Počet	Č.	Popis části	Počet
1	Vzduchová trubice	1	41	Pružina přívodu maziva	2
2	Matice vzduchové trubice	2	42	Ocelová kulička	2
3	Utěšňovací O-kroužek	4	43	Tyč plunžrového pístu	1
4	Spojovací koleno	2	44	Sedlo pružiny	1
5	Kryt válce	1	45	Jádro ventilu	1
6	Utěšňovací O-kroužek	2	46	Utěšňovací O-kroužek	1
7	Korunová matice M10	1	47	Spojovací trubka	1
8	Píst	1	48	Utěšňovací O-kroužek	1
9	Těsnění pístu	2	49	Utěšňovací O-kroužek	2
10	Válec	1	50	Tělo čerpadla	1
11	Tyč pístu	1	51	Utěšňovací kroužek ve tvaru U	1
12	Utěšňovací O-kroužek	1	52	Pojistný ventil	1
13	Utěšňovací O-kroužek	1	53	Těsnění pojistného ventilu	1
14	Utěšňovací šroub	1	54	Usazení vstupního ventilu maziva	1
15	Papírové těsnění	2	55	Přepadový kroužek	1
16	Uložení přívodu vzduchu	1	56	Plnicí tyč	1
17	Příruba	1	57	Plnicí deska	1
18	Posuvný blok přiváděče vzduchu	1	58	Pružné těsnění	1
19	Tlumící pružina	1	59	Korunová matice M6	1
20	Těsnění pružiny	2	60	Vstupní trubice maziva	1
21	Šroub	2	61	Spojka přívodu vzduchu	1
22	Zpětný ventil	2	62	Utěšňovací O-kroužek	1
23	Pouzdra ventilu	2	63	Ventil regulace tlaku	1
24	Zpětná pružina	2	64	Spojka ventilu regulace tlaku	1
25	Utěšňovací O-kroužek	2	65	Kryt vzduchové komory	1
26	Posuvné usazení	2	66	Utěšňovací O-kroužek	1
27	Přiváděč vzduchu	1	67	Výfuk ve tvaru A	1
28	Měděné těsnění	1	68	Nádobka pro zachycení oleje	2
29	Spojka výstupu maziva	1	69	Rukojeť	1
30	Tažné pouzdro	1	70	Horní víko	1
31	Spojka pístu	1	70	Šroub	3
32	Těsnění	1	71	Šroub	3
33	Utěšňovací O-kroužek	1	72	Přítlačná pružina	1
34	Utěšňovací O-kroužek	1	73	Přítlačný kotouč	1
35	Utěšňovací kroužek ve tvaru U	1	74	Závěs	3
36	Utěšňovací kryt	1	75	Držák příchytky	3
37	Závlačka	1	76	Nylonová matice	3
38	Pružný kolík	2	78	Zásobník maziva	1
39	Seřizovací matice	1	79	Kolečko	4
40	Spojovací tyč	1			

ZÁRUČNÍ LHŮTA A PODMÍNKY

ODPOVĚDNOST ZA VADY (ZÁRUKA)

Uplatnění nároku na bezplatnou záruční opravu se řídí zákonem č. 89/2012 Sb., přičemž odpovědnost za vady na Vámi zakoupený výrobek platí po dobu 2 let od data jeho zakoupení - pokud např. na obalu či promomateriálu není uvedena delší doba pro nějakou část či celý výrobek.

Při splnění níže uvedených podmínek, které jsou v souladu s tímto zákonem, Vám výrobek bude bezplatně opraven.

ZÁRUČNÍ PODMÍNKY

- 1) Prodávající je povinen spotřebiteli zboží předvést (pokud to jeho povaha umožňuje) a vystavit doklad o koupi v souladu se zákonem. Všechny údaje v dokladu o koupi musí být vypsány nesmazatelným způsobem v okamžiku prodeje zboží.
- 2) Již při výběru zboží pečlivě zvažte, jaké funkce a činnosti od výrobku požadujete. To, že výrobek nevyhovuje Vaším pozdějším technickým nárokům, není důvodem k jeho reklamaci.
- 3) Při uplatnění nároku na bezplatnou opravu musí být zboží předáno s řádným dokladem o koupi.
- 4) Pro přijetí zboží k reklamaci by mělo být pokud možno očištěno a zabaleno tak, aby při přepravě nedošlo k poškození (nejlépe v originálním obalu). V zájmu přesné diagnostiky závady a jejího dokonalého odstranění spolu s výrobkem zašlete i jeho originální příslušenství.
- 5) Servis nenese odpovědnost za zboží poškozené přepravcem.
- 6) Servis dále nenese odpovědnost za zaslané příslušenství, které není součástí základního vybavení výrobku.
Výjimkou jsou případy, kdy příslušenství nelze odstranit z důvodu vady výrobku.
- 7) Odpovědnost za vady („záruka“) se vztahuje na skryté a viditelné vady výrobku.
- 8) Záruční opravu je oprávněn vykonávat výhradně autorizovaný servis značky Total.
- 9) Výrobce odpovídá za to, že výrobek bude mít po celou dobu odpovědnosti za vady vlastnosti a parametry uvedené v technických údajích, při dodržení návodu k použití.
- 10) Nárok na bezplatnou opravu zaniká, jestliže:
 - a) výrobek nebyl používán a udržován podle návodu k obsluze.
 - b) byl proveden jakýkoliv zásah do konstrukce stroje bez předchozího písemného povolení vydaného firmou Madal Bal a.s. nebo autorizovaným servisem značky Total.
 - c) výrobek byl používán v jiných podmínkách nebo k jiným účelům, než ke kterým je určen.
 - d) byla některá část výrobku nahrazena neoriginální součástí.
 - e) k poškození výrobku nebo k nadměrnému opotřebení došlo vinou nedostatečné údržby.
 - f) výrobek havaroval, byl poškozen vyšší mocí či nedbalostí uživatele.
 - g) škody vzniklé působením vnějších mechanických, teplotních či chemických vlivů.
 - h) vady byly způsobeny nevhodným skladováním, či manipulací s výrobkem.

- i) výrobek byl používán (pro daný typ výrobku) v agresivním prostředí např. prašném, vlhkém.
 - j) výrobek byl použit nad rámec přípustného zatížení.
 - k) bylo provedeno jakékoliv falšování dokladu o koupi či reklamační zprávy.
- 11) Odpovědnost za vady se nevztahuje na běžné opotřebení výrobku nebo na použití výrobku k jiným účelům, než ke kterým je určen.
 - 12) Odpovědnost za vady se nevztahuje na opotřebení výrobku, které je přirozené v důsledku jeho běžného používání, např. obroušení brusných kotoučů, nižší kapacita akumulátoru po dlouhodobém používání apod.
 - 13) Poskytnutím záruky nejsou dotčena práva kupujícího, která se ke koupi věci váží podle zvláštních právních předpisů.
 - 14) Nelze uplatňovat nárok na bezplatnou opravu vady, na kterou již byla prodávajícím poskytnuta sleva. Pokud si spotřebitel výrobek svépomocí opraví, pak výrobce ani prodávající nenesou odpovědnost za případné poškození výrobku či újmu na zdraví v důsledku neodborné opravy či použití neoriginálních náhradních dílů.
 - 15) Na vyměněné zboží jeho část v záruční lhůtě neplyne nová dvouletá záruka od data výměny, ale dvouletá záruka se počítá od data zakoupení původního výrobku.
 - 16) V případě sporu mezi kupujícím a prodávajícím ve vztahu kupní smlouvy, který se nepodařilo mezi stranami urovnat přímo, má kupující právo obrátit se na obchodní inspekci jako subjekt mimosoudního řešení spotřebitelských sporů.
Na webových stránkách obchodní inspekce je odkaz na záložku „ADR-mimosoudní řešení sporů“.

ZÁRUČNÍ A POZÁRUČNÍ SERVIS

Pro uplatnění práva na záruční opravu se obraťte na obchodníka, u kterého jste zboží zakoupili.

Pro pozáruční opravu se obraťte na autorizovaný servis značky Total, kterým je Band servis s.r.o. na adrese

Těššínská 234/120 716 00 Ostrava-Radvanice tel./fax. 596 232 390.

V případě potřeby se pro bližší informace ohledně záruční a pozáruční opravy výrobků značky Total obraťte na e-mail: servis@madalbal.cz; Tel.: 222 745 132 nebo 222 745 133 nebo přímo také na adresu Madal Bal a.s. Letovská 532 199 00 Praha Letňany v době Po-Pá 9:30-17:30

EU PROHLÁŠENÍ O SHODĚ

Předmět prohlášení-model, identifikace výrobku:

Pneumatický mazací lis 30 I

THT118302

**Výrobce: TOTAL TOOLS CO., PTE. LTD. No. 45 ShanghaiRoad,
SuzhouIndustrial Park, Čína**

prohlašuje, že výše popsany předmět prohlášení je ve shodě s příslušnými harmonizačními právními předpisy Evropské unie: 2006/42 ES.
Toto prohlášení se vydává na výhradní odpovědnost výrobce.

Harmonizované normy (včetně jejich pozměňujících příloh, pokud existují), které byly použityk posouzení shody a na jejichž základě se shoda prohlašuje:

EN ISO 12100:2010, EN 809:1998+A1:2009, EN ISO 4413:2010, EN ISO 4414:2010,
EN 62079:2001

Kompletaci technické dokumentace 2006/42 ES provedl Martin Šenkýř, Madal Bal a.s.
Technická dokumentace (2006/42 ES) je k dispozici na adrese dovozce
Madal Bal, a.s. Průmyslová zóna Příkladky 244, 760 01 Zlín.

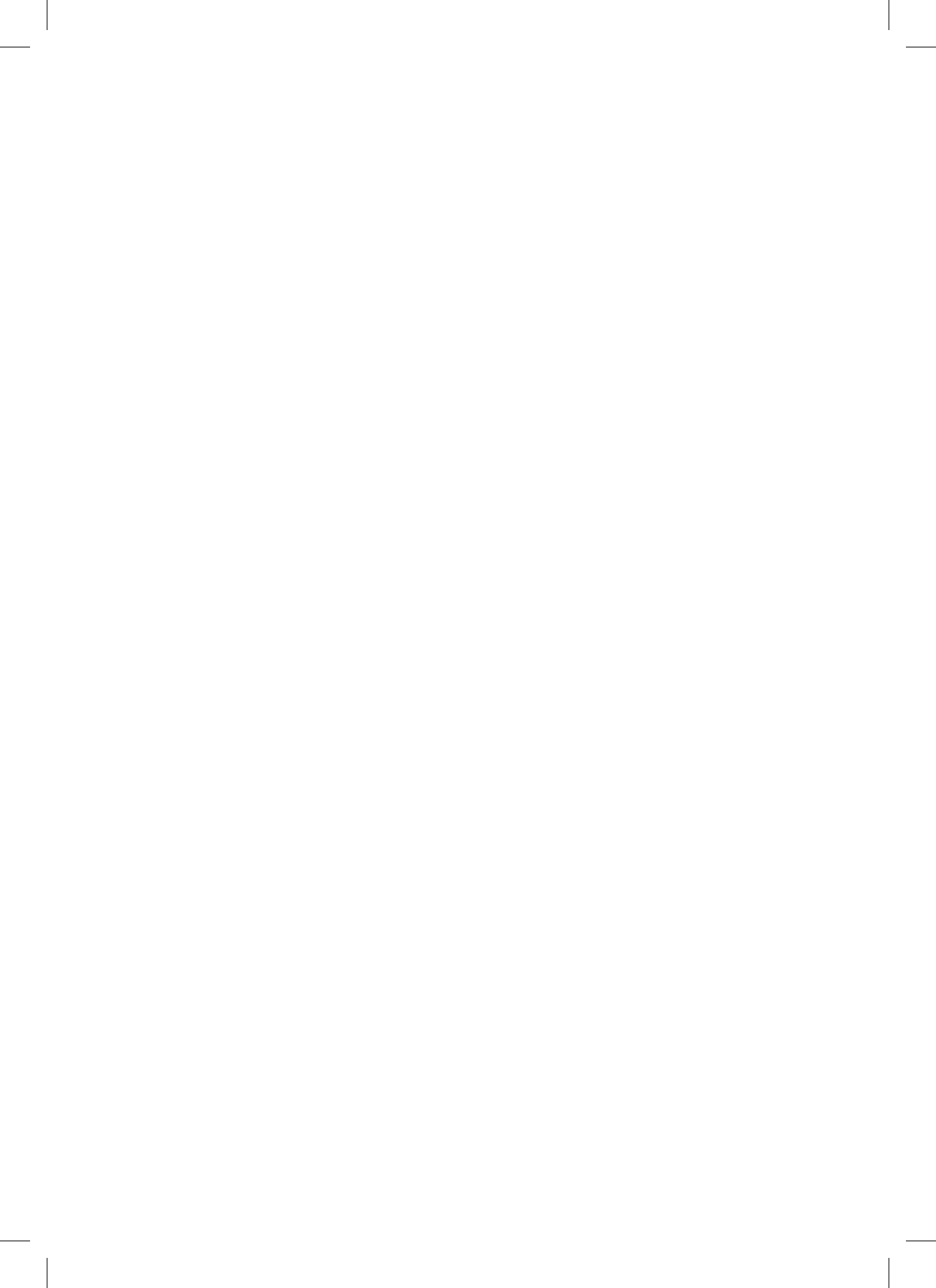
Místo a datum vydání EU prohlášení o shodě: Shanghai19.09.2019

Jméno a podpis osoby oprávněné vypracovat prohlášení o shodě jménem výrobce:

OsbornZou





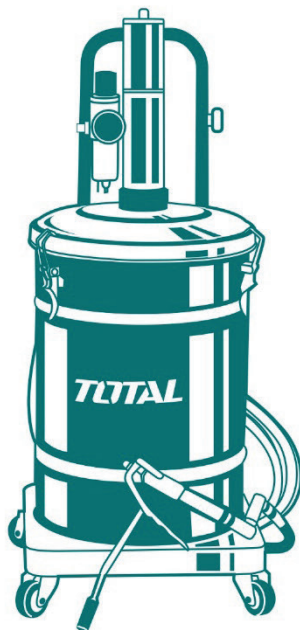




TOTAL

One-Stop Tools Station

TOTAL



PNEUMATICKÝ MAZACÍ LIS

www.totaltools.cn

TOTAL TOOLS CO., LIMITED

VYROBENO V ČÍNĚ

T1119.V02

30 L