

# TOTAL

One-Stop Tools Station

TOTAL

## AKU TYČOVÝ VYSAVAČ

TVCH22091



Překlad původního návodu k používání



## ÚVOD

Vážený zákazníku,  
děkujeme za důvěru, kterou jste projevili značce TOTAL zakoupením tohoto výrobku.  
Výrobek byl podroben testům spolehlivosti, bezpečnosti a kvality předepsaných normami  
a předpisy Evropské unie.  
S jakýmkoli dotazy se obraťte na naše zákaznické a poradenské centrum:











**info@madalbal.cz; Tel.: +420 577 599 777**

**Dovozce:** Madal Bal a. s., Průmyslová zóna Příluky 244, CZ-76001 Zlín, Česká republika.

**Výrobce:** TOTAL TOOLS CO., PTE. LTD. No. 45 Shanghai Road, Suzhou Industrial Park,  
Čína

**Datum vydání:** 1.8.2020

## SYMBOLY POUŽITÉ V TOMTO NÁVODU A NA ŠTÍTCÍCH

	Před použitím tohoto nářadí si prosím pečlivě přečtěte tento návod.
	Označení shody CE.
	Používejte certifikovanou ochranu sluchu, zraku a dýchacích cest s dostatečnou úrovní ochrany.
  Li-ion	Dle směrnice (EU) 2012/19 nesmí být nepoužitelné elektrozařízení vyhazováno do komunálního odpadu, ale odevzdáno k ekologické likvidaci do zpětného sběru elektrozařízení. Před likvidací elektrozařízení z něho musí být odejmut akumulátor, který je nutné odevzdat do zpětného sběru akumulátorů samostatně k ekologické likvidaci (dle směrnice 2006/66 EC). Informace o sběrných místech elektrozařízení, akumulátorů a podmínkách sběru obdržíte na obecním úřadě nebo u prodávajícího.
	Bezpečnostní upozornění
	Baterii nevystavujte teplotám nad 50 °C.
	Baterie vždy recyklujte.
	Nevhazujte baterie do ohně.
	Nevystavujte baterii působení vody.

## DŮLEŽITÁ BEZPEČNOSTNÍ UPOZORNĚNÍ



### UPOZORNĚNÍ:

*Před použitím spotřebiče se, prosím, seznamte s návodem k jeho obsluze, a to i v případě, že jste již obeznámeni s používáním spotřebičů podobného typu. Spotřebič používejte pouze tak, jak je popsáno v tomto návodu k použití. Návod uschovejte pro případ další potřeby. Pokud předáváte spotřebič jiné osobě, zajistěte, aby u něj byl přiložen tento návod k použití. Spotřebič pečlivě vybalte a dejte pozor, abyste nevyhodili žádnou část obalového materiálu dřívě, než najdete všechny jeho součásti. Minimálně po dobu trvání zákonného práva z vadného plnění, případně záruky za jakost doporučujeme uschovat originální přepravní karton, balicí materiál, pokladní doklad a potvrzení o rozsahu odpovědnosti prodávajícího nebo záruční list. V případě přepravy doporučujeme zabalit spotřebič opět do originální krabice od výrobce.*



### POZNÁMKA:

*Vyobrazení použitá v tomto návodu nemusí vždy souhlasit se skutečností; jejich účelem je popis hlavních principů spotřebiče. Texty, kresby, fotografie a jiné prvky zde uvedené jsou ale chráněny autorským právem. Každé jejich zneužití nebo nepovolené kopírování je trestné.*

- a) Tento spotřebič mohou používat děti ve věku 8 let a starší a osoby se sníženými fyzickými, smyslovými nebo mentálními schopnostmi nebo s nedostatkem zkušeností a znalostí, pokud jsou pod dozorem nebo byly poučeny o používání spotřebiče bezpečným způsobem a rozumí případným nebezpečím.
- b) Děti si se spotřebičem nesmějí hrát.
- c) Čištění a údržbu nesmějí provádět děti bez dozoru.
- d) Nikdy nepoužívejte příslušenství, které není dodáváno s tímto vysavačem nebo pro něj není určeno.
- e) Tento vysavač je vhodný pouze pro vysávání suchých materiálů. Vniknutí jakékoli kapaliny do vysavače zvyšuje riziko úrazu elektrickým proudem nebo poškození vysavače.
- f) V žádném případě neopravujte vysavač sami a neprovádějte na něm žádné úpravy.
- g) Vysavač používejte a uchovávejte mimo dosah hořlavých a těkavých látek.
- h) Vysavač nevystavujte extrémním teplotám, přímému slunečnímu záření a nadměrné vlhkosti. Vysavač neumísťujte do blízkosti topných těles, otevřeného ohně a jiných spotřebičů nebo zařízení, která jsou zdroji tepla.
- i) Vysavač je určen pro použití v domácnostech. Nepoužívejte jej v průmyslovém prostředí nebo venku!
- j) Nepoužívejte vysavač k jiným účelům, než pro které je určen.
- k) Vysavač nepostříkujte vodou ani jinou tekutinou. Do vysavače nelijte vodu ani jiné tekutiny.
- l) Vysavač neponořujte do vody nebo jiné tekutiny.
- m) Vysavač nikdy nepoužívejte v blízkosti vany, umyvadla nebo jiných nádob s napuštěnou vodou.
- n) Vysavač nikdy nenechávejte v chodu bez dozoru.
- o) Pokud bude vysavač používán v blízkosti dětí, dbejte zvýšené opatrnosti. Vysavač vždy umísťujte mimo jejich dosah. Děti by měly být pod dozorem, aby se zajistilo, že si s vysavačem nebudou hrát.

- p) Pokud je vysavač v provozu, neblokuje jeho otvory pro vstup nebo výstup vzduchu, jinak může dojít k narušení cirkulace vzduchu a tím k poškození motoru přehřátím.
- q) Vysávání níže uvedených předmětů může způsobit poškození spotřebiče nebo zranění osob:
  - a. jakékoli ostré předměty (např. sklo, střepey, jehly, špendlíky atp.)
  - b. hořící cigarety a doutnavé látky, zápalky, jakékoli hořlavé nebo těkavé tekutiny (např. benzín,
  - c. ředidla atp.)
  - d. mouka, cement, omítka (resp. vysávání otvorů ve stěnách při vrtání).
- r) Nevysávejte větší kusy papírů nebo plastové sáčky. Mohou snadno ucpat nádobu na prach. Pokud se vysavač jakýmkoli způsobem ucpe, okamžitě jej vypněte a jeho nádobu na prach vyčistěte.
- s) Nikdy nepoužívejte vysavač bez filtrů nebo bez nádoby na prach.
- t) Sací otvor nepřikládejte k očím ani uším.
- u) Výrobce neodpovídá za škody způsobené nesprávným použitím vysavače a jeho příslušenství (poranění, popálení, opaření, požár, znehodnocení potravin atp.).

## DOPLŇKOVÉ BEZPEČNOSTNÍ POKYNY PRO AKUMULÁTOR

- a) Nepoužívejte spotřebič jinak, než je popsáno v tomto návodu.
- b) Ověřte, zda připojované napětí odpovídá hodnotám na typovém štítku nabíjecího adaptéru.
- c) Nenechávejte spotřebič bez dozoru, pokud je zapnutý.
- d) Při vypořádání nabíjecího adaptéru ze zásuvky elektrického napětí nikdy netahejte za přívodní kabel, ale uchopte nabíjecí adaptér a tahem jej vypojte.
- e) Neponořujte přívodní kabel, nabíjecí adaptér nebo spotřebič do vody ani do jiné kapaliny.
- f) Pravidelně kontrolujte spotřebič i přívodní kabel nabíjecího adaptéru z důvodu poškození.
- g) Nezapínejte poškozený spotřebič.
- h) Před čištěním a po použití spotřebič vypněte a nechte vychladnout.
- i) Dbejte zvýšené opatrnosti, pokud je spotřebič používán v blízkosti dětí.
- j) Nedovolte, aby byl spotřebič používán jako hračka.
- k) Nepoužívejte jiné příslušenství, než je doporučeno výrobcem.
- l) Nepoužívejte nabíjecí adaptér s poškozeným přívodním kabelem či zástrčkou, nechte závadu neprodleně odstranit autorizovaným servisním střediskem.
- m) Držte spotřebič stranou od zdrojů tepla, jako jsou radiátory, trouby a podobně, chraňte jej před přímým slunečním zářením, vlhkostí.
- n) Nesahejte na spotřebič vlhkýma nebo mokřýma rukama.
- o) Nevkládejte žádné předměty do otvorů. Nepoužívejte spotřebič, je-li ucpán jakýkoli jeho otvor.
- p) Dbejte zvýšené opatrnosti při vysávání na schodech.
- q) Jestliže dojde k ucpání sacího otvoru spotřebiče, vypněte spotřebič a odstraňte nečistoty před dalším zapnutím.
- r) Při nasazování příslušenství, během čištění nebo v případě poruchy vypněte spotřebič a vypojte nabíjecí adaptér ze zásuvky elektrického napětí.

## TECHNICKÉ ÚDAJE

Číslo modelu	TVCH22091
Vstupní a výstupní napájení	240 VAC, 50/60 Hz / 26 V, 500 mA
Akumulátor	Li-ion, 22,2 V / 2 200 mA
Přibližná doba nabíjení	4,5 h
Výkon	120 W
Doba použití	Nízké otáčky – 35 min Vysoké otáčky – 18 min
Objem nádoby na prach	0,8 l
Rozměry	230 × 220 × 1090 mm
Sací tlak	9 kPa
Hmotnost (komplet)	2,3 kg

### Hlučnost:

Hladina akustického tlaku <75 dB(A)

Deklarovaná hodnota emise hluku se změnila v souladu se standardní zkušební metodou a smí se použít pro porovnání jednoho zařízení s jiným. Deklarovaná hodnota emise hluku se smí také použít k předběžnému stanovení expozice.



### VÝSTRAHA

*Emise hluku během skutečného používání zařízení se může lišit od deklarovaných hodnot v závislosti na způsobu, jakým se zařízení používá, zejména na typu vysávaných nečistot.*

## ÚČEL POUŽITÍ A POPIS

Tyčový vysavač zajišťuje rychlý, účinný a efektivní úklid v domácnosti. Používá se převážně na vysávání běžných nečistot jako jsou drobků různých potravin, částečky prachu, vlasů, vláken apod.



### POZNÁMKA:

*Tento vysavač je vhodný pouze pro vysávání suchých materiálů. Vniknutí jakékoli kapaliny do vysavače může způsobit poškození vysavače a zvyšuje riziko úrazu elektrickým proudem.*

Svými vlastnostmi a také díky dodávanému příslušenství je vhodný pro vysávání nečistot ze všech běžných povrchů v domácnostech, jako jsou kuchyňské linky, nábytek, koberce, sedací soupravy a různé druhy podlah. Uplatnění rovněž najde při vysávání nečistot z vnitřních částí osobních vozů.

Tyčový vysavač je v bezsáčkovém provedení, díky čemuž odpadá potřeba opakovaného dokupování sáčků. Nádoba na prach je jednoduše otevíratelná a její objem postačuje pro rutinní úklid.

Důležitou součástí vysavače je filtrace. Nádoba na prach je vybavena filtračním pouzdrem, uvnitř kterého je HEPA filtr, který zachytí i nejjemnější částečky prachu. Díky své vysoké filtrační účinnosti je tento filtr vhodný zejména pro alergie.

### Nesprávné použití

Tento vysavač není určen ke komerčním účelům.

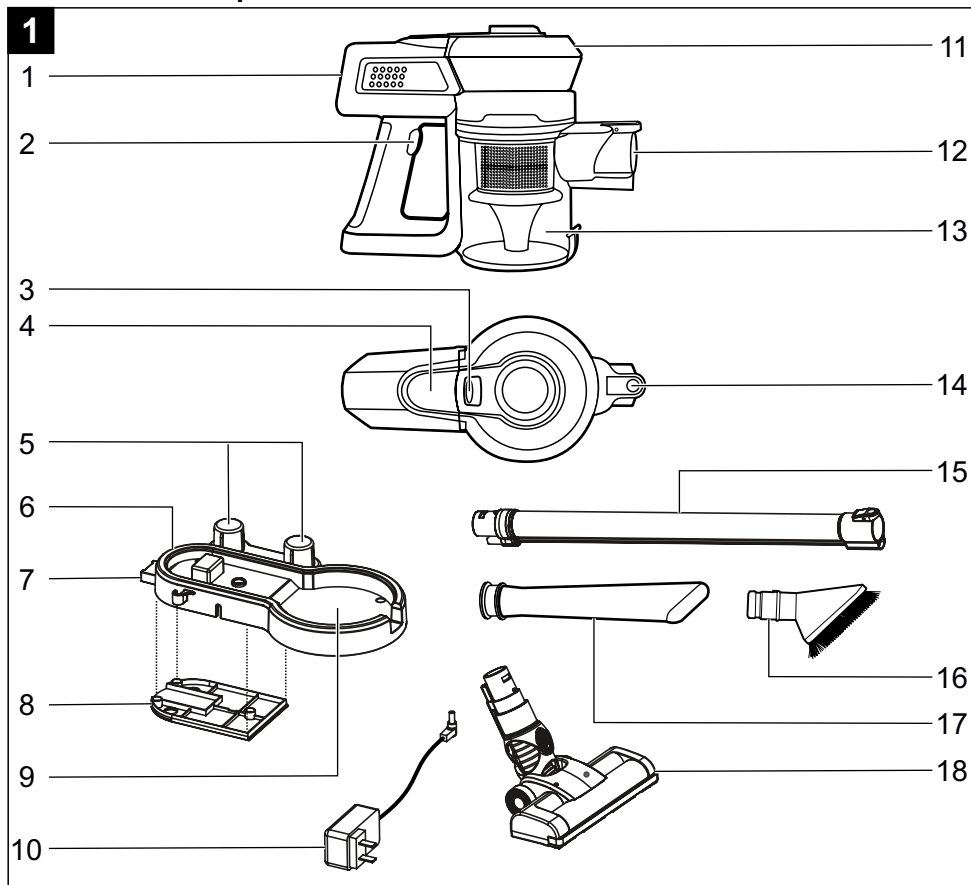
Vysavač nikdy nepoužívejte:

- blízko horkých povrchů a v přítomnosti hořlavých plynů
- pro vysávání ostrých předmětů,
- Pro vysávání tekutin jako jsou rozlité nápoje nebo loužičky domácích zvířat, voda v koupelně apod.,
- na horké či chladné uhlíky, zapálené cigaretové nedopalky apod.
- na jemný prach, např. ze sádry či betonu, mouku nebo horký či studený popel
- pokud je viditelně poškozen,
- bez filtrů.

Použití vysavače za výše uvedených okolností může vést k vážnému úrazu nebo jeho poškození. Na takové úrazy a poškození se nevztahuje záruka a výrobce či dodavatel za ně nenesou odpovědnost.

## HLAVNÍ ČÁSTI

### Hlavní části kompletního zařízení



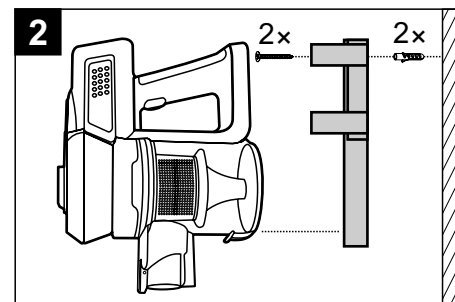
- 1 Rukojeť s akumulátorem (pod krytem)
- 2 Provozní spínač
- 3 Tlačítko pro uvolnění rukojeti
- 4 Displej s indikátory
- 5 Držáky příslušenství
- 6 Nabíjecí základna
- 7 Tlačítko pro uvolnění rukojeti
- 8 Zadní kryt s funkcí nástěnného držáku
- 9 Odkládací prostor pro nádobu na prach

- 10 Síťový adaptér
- 11 Sací jednotka
- 12 Sací otvor
- 13 Nádobu na prach
- 14 Tlačítko pro uvolnění příslušenství
- 15 Nasávací kovová trubice
- 16 Kartáč na prach
- 17 Hubice na štěrbinu
- 18 Hubice na podlahy

## PŘÍPRAVA PRO PROVOZ

### Umístění nabíjecí základny

- Nabíjecí základnu lze umístit na jakékoliv vhodné místo v blízkosti elektrické zásuvky. Místo však musí být z dosahu zdrojů tepla, přímého slunečního světla a vlhkosti.
- Základnu je také možná připevnit na zeď. K tomu slouží zadní kryt nabíjecí základny, který lze připevnit ke zdi pomocí dvou šroubů a dvou odpovídajících hmoždinek.



#### UPOZORNĚNÍ:

Základnu je nutno orientovat tak, aby sací otvor nádoby na odpad směřoval dolů. Pokud bude základnu připevňovat na nestandardní zeď, jako je např. sádkarton, je nutno použít speciální hmoždinky, které unesou hmotnost základny i s vysavačem a příslušenstvím.

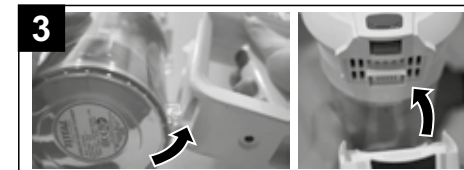
- Po umístění nabíjecí základny zapojte její adaptér do elektrické zásuvky. Nabíjecí základna může být trvale zapojena do sítě.



#### POZNÁMKA:

Pokud nebudete vysavač dlouhou dobu používat, nabíjecí základnu odpojte od elektrické zásuvky a uložte ji i s částmi vysavače na suchém, čistém a chladném místě.

## Sestavení a rozpojení rukojeti a nádoby na prach

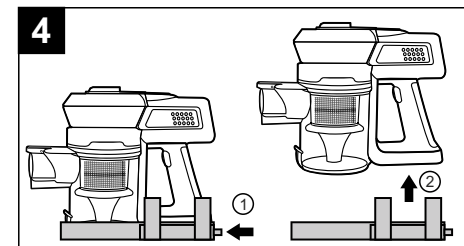


- Před použitím vysavače je nutno spojit nádobu na prach s rukojetí:
  - nejprve zasuňte spodní stranu nádoby na prach do spodní strany rukojeti
  - potom obě části zacvakněte do sebe
- Pro rozpojení rukojeti:
  - nejprve stiskněte uvolňovací tlačítko na horní straně nádoby na prach (obr. 1, pozice 3) a odklopte rukojeť od nádoby
  - sejměte rukojeť z nádoby tahem směrem nahoru

## Nabíjení vysavače

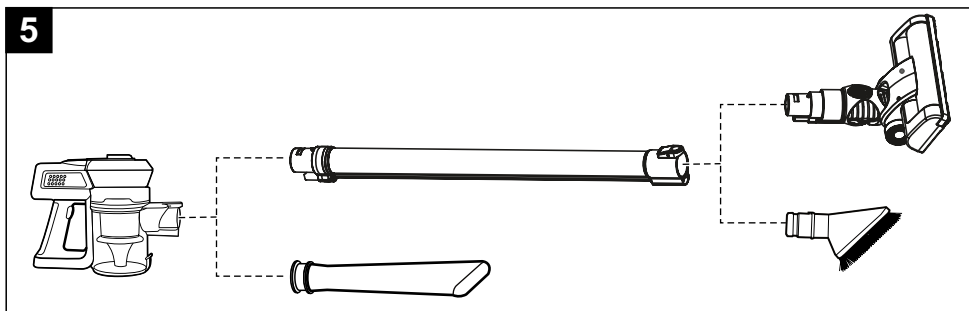
- Sestavenou rukojeť a nádobu na prach umístěte na nabíjecí základnu. Před prvním použitím nechte vysavač dobít nejméně po dobu 5 hodin. Během nabíjení bliká indikátor na displeji rukojeti. Jakmile indikátor přestane blikat, je akumulátor nabitý.

## Odebrání vysavače z nabíjecí základny



- Pro odebrání vysavače ze základny je nejprve nutno stisknout uvolňovací tlačítko a potom vysunout vysavač směrem nahoru.

## Použití příslušenství vysavače



### Využití jednotlivých částí

- Hubice na štěrby je ideální pro důkladné vysání úzkých a špatně dostupných míst.
- Kartáč na prach je vhodný pro vysávání sedaček, koberec, knih i rámu obrazů nebo choulostivého nábytku apod. Poradí si i s chlupy ze zvířat a vlasy usazenými v kobercích.
- Hubice na podlahy je vhodná pro všechny druhy podlah.
- Prodlužovací trubice pevné a prodlužovací trubice pružná jsou vhodnými pomocníky při vysávání špatně dostupných míst jako jsou prostory pod a za nábytkem nebo mezi předměty na poličkách apod.

### Nasazení příslušenství

- Nasávací kovovou trubici nebo hubici na štěrby nasuňte na sací otvor tak, aby se ozvalo slyšitelné cvaknutí.
- Na nasávací trubici stejným způsobem nasuňte buď kartáč na prach nebo hubici na podlahy.

### Sejmutí příslušenství

- Pro sejmutí příslušenství je vždy nutno stisknout uvolňovací tlačítko

## POUŽITÍ

### Zapnutí a vypnutí

- Vysavač zapnete stisknutím provozního spínače (obr.1, poz.2). Tím se automaticky spustí vysávání v režimu nízkých otáček.
- Dalším stisknutím provozního spínače se spustí vysávání v režimu vysokých otáček.
- Dalším stisknutím provozního spínače se vysavač vypne.



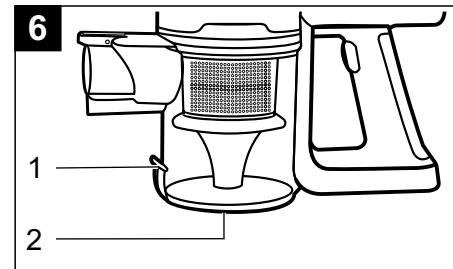
### POZNÁMKA:

*Pokud začne znatelně slábnout sací výkon (vysavač hůře vysává), může to být způsobeno slabým akumulátorem, příliš velkým obsahem nečistot v nádobě na prach, nadměrně znečištěným filtrem uvnitř nádoby nebo může být zablokován nasávací otvor vysavače nebo použitého příslušenství. V každém případě vysavač vždy vypněte a zjistěte pravděpodobnou příčinu nízkého sacího výkonu a příčinu odstraňte.*

### Indikace slabého akumulátoru

- Jakmile se nabití akumulátoru sníží na určitou úroveň, na displeji začne blikat indikátor. Vysavač umístěte na nabíjecí stanici, aby se dobil. Během nabíjení indikátor bliká. Po plném nabití akumulátoru přestane indikátor blikat.

## Vysypání nádoby na prach



- 1 Západa pro uvolnění dolního víka
- 2 Dolní víko

Nádoby na prach doporučujeme vysypat po každém použití vysavače. Postupujte následovně:

- Umístěte nádobu na prach nad místo, kam chcete nečistoty vysypat. Z hygienických důvodů to doporučujeme provést mimo obytný prostor.
- Stiskněte západku (1) pro uvolnění nádoby na prach, otevřete dolní víko (2) nádoby a vysypejte nečistoty.
- Zacvakněte zpět dolní víko

## ÚDRŽBA A SKLADOVÁNÍ



### UPOZORNĚNÍ:

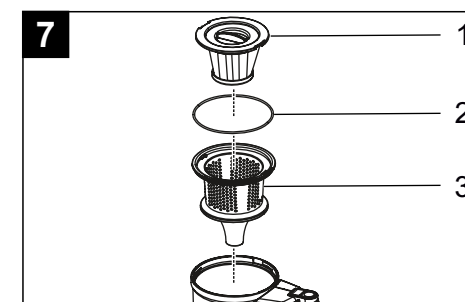
*Před prováděním jakékoli kontroly nebo údržby vždy odeberte vysavač z nabíjecí základny. K čištění nikdy nepoužívejte benzín, ředidla, líh nebo jiné podobné látky. Mohlo by dojít k odbarvení, deformaci nebo k prasklinám. Z důvodu zachování BEZPEČNOSTI a SPOLEHLIVOSTI vysavače smí opravy nebo seřízení provádět pouze autorizovaný servis TOTAL nebo servisní centrum společnosti. Používejte přitom vždy originální náhradní díly TOTAL.*

## Čištění vysavače

- V případě potřeby očistěte povrch vysavače vlhkým hadříkem namočeným v roztoku saponátu. Zamezte přitom vniknutí vody do vnitřních částí vysavače. Po čištění ponechte vysavač vyschnout.
- Větrací otvory vysavače pravidelně čistěte měkkým kartáčem nebo suchým hadříkem.
- Jestliže nebudete vysavač delší dobu používat, doporučujeme akumulátor jednou za měsíc dobít, aby se zamezilo samočinnému úplnému vybití, které vede ke snížení kapacity akumulátoru.

## Čištění HEPA filtru

- Odpojte jakékoli připojené příslušenství.
- Odpojte rukojeť od nádoby na prach stisknutím uvolňovacího tlačítka na horní straně nádoby.
- Jednou rukou uchopte nádobu na prach a druhou rukou pootočte sací jednotkou (obr.1, poz.11) proti směru hodinových ručiček a sací jednotku sejměte směrem nahoru.



- 1 Tělo s HEPA filtrem
- 2 Těsnicí kroužek
- 3 Filtrační pouzdro

- Pootočte tělo s HEPA filtrem (1) proti směru hodinových ručiček a vysuňte tělo ven.
- Z nádoby vyjměte těsnicí kroužek (2) a filtrační pouzdro (3).
- Všechny části omyjte pod tekoucí vodou a nechte řádně oschnout.



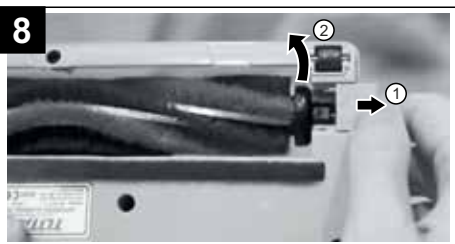
- Sestavte všechny části zpět a vložte do nádoby na prach. Na nádobu pak upevněte sací jednotku. Ujistěte se, že je sací jednotka správně upevněna.



#### UPOZORNĚNÍ:

Vysavač nikdy nepoužívejte bez tělesa s HEPA filtrem, hrozí vážné poškození vysavače.

### Čištění kartáče hubice na podlahy



- Pokud dojde z nějakého důvodu k zablokování kartáče hubice na podlahy, například namotanými vlasy, vysavač se bude pohybovat pomaleji a hůře vysávat. V takovém případě je nutné kartáč vyčistit.
  - vysuňte pojistku kartáče do strany
  - vytáhněte kartáč z podlahové hubice vyčistěte jej, následně ho vraťte zpět na místo.

### Skladování

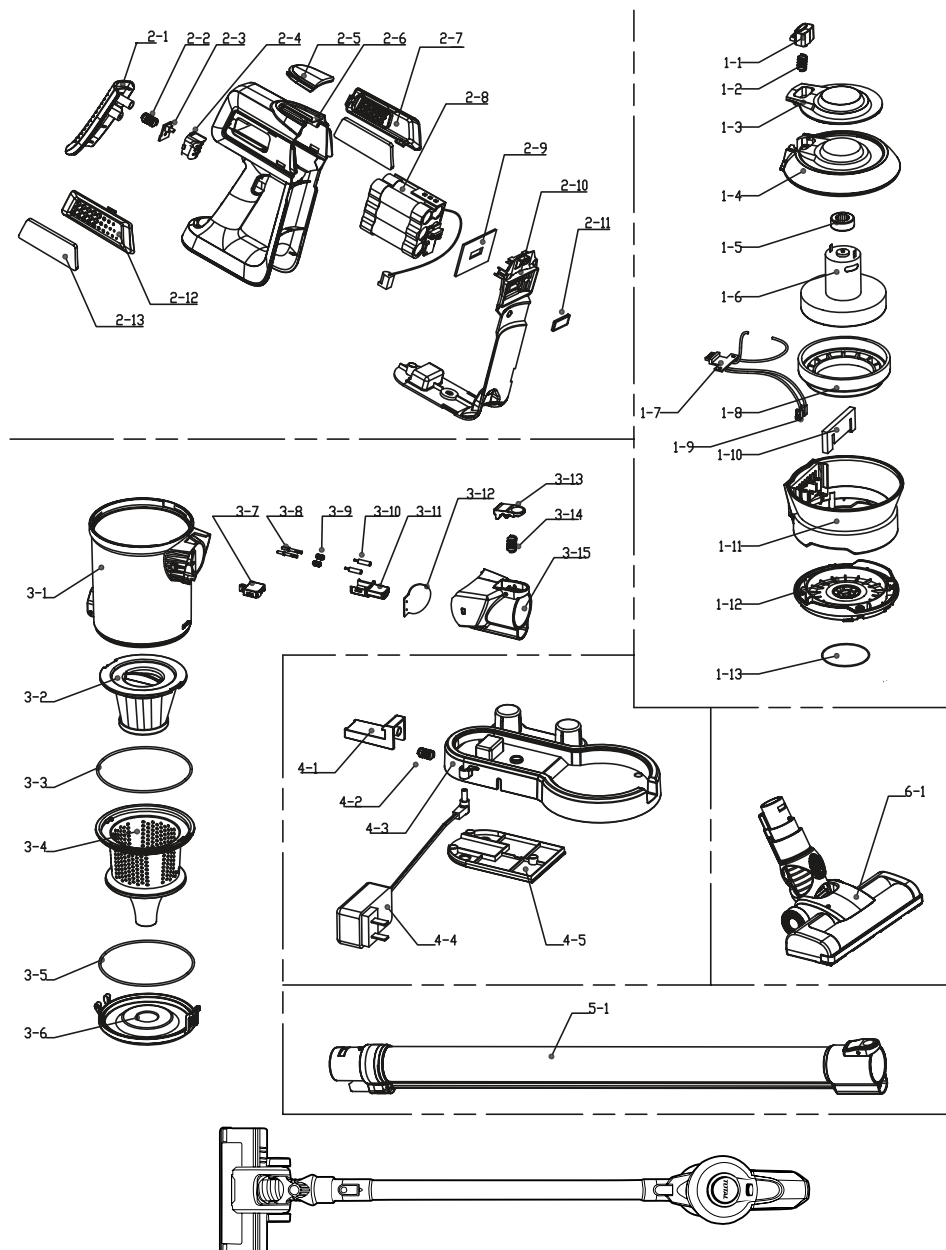
- Po ukončení používání můžete uložit vysavač s kompletním příslušenstvím na vhodné místo mimo dosahu dětí.
- Vysavač při skladování nevystavujte extrémním teplotám, přímému slunečnímu záření, nadměrné vlhkosti a neumísťujte jej do nadměrně prašného prostředí.

## OCHRANA ŽIVOTNÍHO PROSTŘEDÍ



Po skončení životnosti výrobku je nutné při likvidaci vzniklého odpadu postupovat v souladu s platnou legislativou. Výrobek obsahuje elektrické/elektronické součásti. Neodhazujte do smíšeného odpadu, odevzdejte zpracovateli odpadu nebo na místo zpětného odběru nebo odděleného sběru tohoto typu odpadu.

## ROZKRESLENÁ SESTAVA TVCH22091



## SEZNAM NÁHRADNÍCH DÍLŮ TVCH22091

Č.	Popis části	Počet	Č.	Popis části	Počet
1-1	Spojovací tlačítko	1	2-12	Pravý kryt výstupu vzduchu	1
1-2	Pružina spojovacího tlačítka	1	2-13	Filtrační kus výstupu vzduchu	1
1-3	Horní kryt	1	3-1	Zásobník na prach	1
1-4	Kryt zásobníku na prach	1	3-2	Sestava HEPA filtru	1
1-5	Příruba motoru	1	3-3	Utěšňovací kroužek krytu HEPA filtru	1
1-6	Motor	1	3-4	Kryt HEPA filtru	1
1-7	Deska plošných spojů pro motor	1	3-5	Utěšňovací kroužek spodního krytu	1
1-8	Utěšňovací kroužek motoru	1	3-6	Spodní kryt	1
1-9	Měděný spojovací kus	1	3-7	Upevňovací kryt pro vodivé prvky	1
1-10	Filtrační kus pro motor	1	3-8	Vodivý prvek	1
1-11	Tělo zásobníku na prach	1	3-9	Pružina vodivého prvku	1
1-12	Spodní kryt	1	3-10	Vnitřní část vodivého prvku	1
1-13	Utěšňovací pásek	1	3-11	Upevňovací základna pro vodivý prvek	1
2-1	Ozdobný kryt	1	3-12	Kus odolný proti prachu	1
2-2	Pružina spínače	1	3-13	Pojistka kovové trubice	1
2-3	Deska plošných spojů pro spínač	1	3-14	Pružina pojistky kovové trubice	1
2-4	Spínač	1	3-15	Sací základna	1
2-5	Kontrolka	1	4-1	Upevňovací držák	1
2-6	Rukojeť	1	4-2	Pružina upevňovacího držáku	1
2-7	Levý kryt výstupu vzduchu	1	4-3	Držák nabíječky na stěnu	1
2-8	Sestava baterie	1	4-4	Síťový adaptér	1
2-9	Filtrační kus pro baterii	1	4-5	Zadní kryt držáku nabíječky	1
2-10	Kryt rukojeti	1	5-1	Hliníková trubice	1
2-11	Utěšňovací pásek vstupu vzduchu	1	5-2	Elektrický kartáč	1

## ZÁRUČNÍ LHŮTA A PODMÍNKY

### ODPOVĚDNOST ZA VADY (ZÁRUKA)

Uplatnění nároku na bezplatnou záruční opravu se řídí zákonem č. 89/2012 Sb., přičemž odpovědnost za vady na Vámi zakoupený výrobek platí po dobu 2 let od data jeho zakoupení - pokud např. na obalu či promomateriálu není uvedena delší doba pro nějakou část či celý výrobek.

Při splnění níže uvedených podmínek, které jsou v souladu s tímto zákonem, Vám výrobek bude bezplatně opraven.

### ZÁRUČNÍ PODMÍNKY

- Prodávající je povinen spotřebiteli zboží předvést (pokud to jeho povaha umožňuje) a vystavit doklad o koupi v souladu se zákonem. Všechny údaje v dokladu o koupi musí být vypsány nesmazatelným způsobem v okamžiku prodeje zboží.
- Již při výběru zboží pečlivě zvažte, jaké funkce a činnosti od výrobku požadujete. To, že výrobek nevyhovuje Vaším pozdějším technickým nárokům, není důvodem k jeho reklamaci.
- Při uplatnění nároku na bezplatnou opravu musí být zboží předáno s řádným dokladem o koupi.
- Pro přijetí zboží k reklamaci by mělo být pokud možno očištěno a zabaleno tak, aby při přepravě nedošlo k poškození (nejlépe v originálním obalu). V zájmu přesné diagnostiky závady a jejího dokonalého odstranění spolu s výrobkem zašlete i jeho originální příslušenství.
- Servis nenese odpovědnost za zboží poškozené přepravcem.
- Servis dále nenese odpovědnost za zaslání příslušenství, které není součástí základního vybavení výrobku. Výjimkou jsou případy, kdy příslušenství nelze odstranit z důvodu vady výrobku.
- Odpovědnost za vady („záruka“) se vztahuje na skryté a viditelné vady výrobku.
- Záruční opravu je oprávněn vykonávat výhradně autorizovaný servis značky Total.
- Výrobce odpovídá za to, že výrobek bude mít po celou dobu odpovědnosti za vady vlastnosti a parametry uvedené v technických údajích, při dodržení návodu k použití.
- Nárok na bezplatnou opravu zaniká, jestliže:
  - výrobek nebyl používán a udržován podle návodu k obsluze.
  - byl proveden jakýkoliv zásah do konstrukce stroje bez předchozího písemného povolení vydaného firmou Madal Bal a.s. nebo autorizovaným servisem značky Total.
  - výrobek byl používán v jiných podmínkách nebo k jiným účelům, než ke kterým je určen.
  - byla některá část výrobku nahrazena neoriginální součástí.

- k poškození výrobku nebo k nadměrnému opotřebení došlo vinou nedostatečné údržby.
  - výrobek havaroval, byl poškozen vyšší mocí či nedbalostí uživatele.
  - škody vzniklé působením vnějších mechanických, teplotních či chemických vlivů.
  - vady byly způsobeny nevhodným skladováním, či manipulací s výrobkem.
  - výrobek byl používán (pro daný typ výrobku) v agresivním prostředí např. prášném, vlhkém.
  - výrobek byl použit nad rámec přípustného zatížení.
  - bylo provedeno jakékoliv falšování dokladu o koupi či reklamační zprávy.
- Odpovědnost za vady se nevztahuje na běžné opotřebení výrobku nebo na použití výrobku k jiným účelům, než ke kterým je určen.
  - Odpovědnost za vady se nevztahuje na opotřebení výrobku, které je přirozené v důsledku jeho běžného používání, např. obroušení brusných kotoučů, nižší kapacita akumulátoru po dlouhodobém používání apod.
  - Poskytnutím záruky nejsou dotčena práva kupujícího, která se ke koupi věci váží podle zvláštních právních předpisů.
  - Nelze uplatňovat nárok na bezplatnou opravu vady, na kterou již byla prodávajícím poskytnuta sleva. Pokud si spotřebitel výrobek svépomocí opravil, pak výrobce ani prodávající nenese odpovědnost za případné poškození výrobku či újmu na zdraví v důsledku neodborné opravy či použití neoriginálních náhradních dílů.
  - Na vyměněné zboží či jeho část v záruční lhůtě neplyne nová dvouletá záruka od data výměny, ale dvouletá záruka se počítá od data zakoupení původního výrobku.
  - V případě sporu mezi kupujícím a prodávajícím ve vztahu kupní smlouvy, který se nepodařilo mezi stranami urovnat přímo, má kupující právo obrátit se na obchodní inspekci jako subjekt mimosoudního řešení spotřebitelských sporů. Na webových stránkách obchodní inspekce je odkaz na záložku „ADR-mimosoudní řešení sporů“.

## ZÁRUČNÍ A POZÁRUČNÍ SERVIS

Pro uplatnění práva na záruční opravu se obraťte na obchodníka, u kterého jste zboží zakoupili.  
Pro pozáruční opravu se obraťte na autorizovaný servis značky Total, kterým je:  
TYP servis s.r.o.  
Hudcova 532/78b., 61200 Brno  
e-mail: info@typservis.cz  
tel. 739 060 173

V případě potřeby se pro bližší informace ohledně záruční a pozáruční opravy výrobků značky Total obraťte na  
e-mail: servis@madalbal.cz; Tel.: 222 745 132 nebo přímo také na adresu  
Madal Bal a.s. Letovská 532 199 00 Praha Letňany  
v době Po-Pá 9:30-17:30.



## EU PROHLÁŠENÍ O SHODĚ

**Předmět prohlášení-model, identifikace výrobku:**

**AKU TYČOVÝ VYSAVAČ  
TVCH22091**

**Výrobce: TOTAL TOOLS CO., PTE. LTD. No. 45 Shanghai Road,  
Suzhou Industrial Park, Čína**

prohlašuje, že výše popsany předmět prohlášení je ve shodě s příslušnými harmonizačními právními předpisy Evropské unie: 2014/35/EU; 2014/30/EU; 2011/65/EU; 2012/19/EU  
Toto prohlášení se vydává na výhradní odpovědnost výrobce.

Harmonizované normy (včetně jejich pozměňujících příloh, pokud existují), které byly použity k posouzení shody a na jejichž základě se shoda prohlašuje:

EN 60335-1:2012+A11:2014+A13:2017; EN 60335-2-2:2010+A11:2012+A1:2013;  
EN 62233:2008

Kompletaci technické dokumentace 2006/42 ES provedl Martin Šenkýř, Madal Bal a.s.  
Technická dokumentace (2006/42 ES) je k dispozici na adrese dovozce  
Madal Bal, a.s. Průmyslová zóna Příluky 244, 760 01 Zlín.

Místo a datum vydání EU prohlášení o shodě: Shanghai 19.09.2019

Jméno a podpis osoby oprávněné vypracovat prohlášení o shodě jménem výrobce:

Osborn Zou

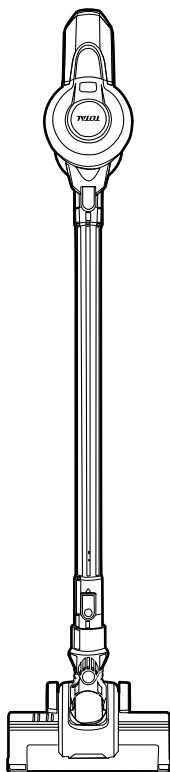




# TOTAL

One-Stop Tools Station

TOTAL



**AKU TYČOVÝ VYSAVAČ**

[www.totalbusiness.com](http://www.totalbusiness.com)  
TOTAL TOOLS CO., PTE. LTD.  
VYROBENO V ČINĚ  
T0520.V02