



ZIPPER MASCHINEN GmbH

Gewerbepark 8
4707 Schlüsslberg | AUSTRIA
+43 (0) 7248 61116-700 | FAX 7248 61116-720
info@zipper-maschinen.at | www.zipper-maschinen.at

Překlad

CZ NÁVOD K POUŽITÍ

Übersetzung / Translation

EN USER MANUAL

HR UPUTA ZA UPORABU

ELEKTROCENTRÁLA

GENERATOR

GENERATOR



ZI-STE3000IV

EAN: 9120039232607



POZOR: Zkontrolujte olej (SF 15W40)!
MOTOR nespustí při nízkém stavu oleje!

ATTENTION: Check Oil (SF 15W40)!
Engine doesn't start with low oil!!

PAŽNJA: provjerite ulje (SF 15W40)!
Motor ne počinju na količinu nafte reduktor količina!



1	OBSAH / INDEX	
1	OBSAH / INDEX	2
2	BEZPEČNOSTNÍ SYMBOLY / SAFETY SIGNS	4
3	PŘEDMLUVA (CZ)	5
4	TECHNIKA / TECHNIC / TEHNIKA	7
4.1	Části stroje / Components/ Komponente	7
4.2	Výsuvná rukojeť /telescope handle /Teleskopska drška	7
4.3	Ovládací panel / Display / upravljачko polje, zaslon	8
4.4	Technická data / Technical data / Tehnički podaci	9
5	BEZPEČNOST	10
5.1	Účel použití.....	10
5.2	Bezpečnostní pokyny	10
5.3	Ostatní rizika	12
6	PROVOZ	12
6.1	Před uvedením do provozu	12
6.1.1	Kontrola oleje v motoru	12
6.1.2	Kontrola paliva	13
6.2	Provozní pokyny	13
6.3	Obsluha	13
6.3.1	Startování.....	13
6.3.2	Vypnutí stroje.....	14
6.4	Ekonomický provoz.....	14
7	ÚDRŽBA	14
7.1	Plán péče a údržby	14
7.2	Čištění	15
7.3	Výměna oleje v motoru.....	15
7.4	Vzduchový filtr	16
7.5	Svíčka (LG R6TC).....	16
7.6	Transport.....	16
7.7	Skladování.....	16
7.8	Likvidace	16
8	ODSTRANĚNÍ ZÁVAD	17



9	PREFACE (EN)	18
10	SAFETY	19
10.1	Intended Use	19
10.2	Security instructions	20
10.3	Remaining risk factors.....	21
11	OPERATION	21
11.1	Pre-operation check	21
11.1.1	Check engine oil.....	21
11.1.2	Check fuel	22
11.2	Operation instructions.....	22
11.3	Operation	22
11.3.1	Start.....	22
11.3.2	Stop	23
11.4	Economy mode	23
12	MAINTENANCE	23
12.1	Maintenance plan	23
12.2	Cleaning	24
12.3	Engine oil change	24
12.4	Air filter	25
12.5	Spark plug (LG R6TC)	25
12.6	Transport.....	25
12.7	Storage.....	25
12.8	Disposal.....	25
13	TROUBLE SHOOTING	26
14	PREDGOVOR (HR)	27
15	SIGURNOST	28
15.1	Namjenska uporaba.....	28
15.2	Upute o sigurnosti	29
15.3	Ostale opasnosti	30
16	RAD 30	
16.1	Prije pokretanja.....	30
16.1.1	Kontrola motornog ulja	30
16.1.2	Kontrola goriva	31



16.2	Upute o radu.....	31
16.3	Rukovanje	31
16.3.1	Pokretanje.....	31
16.3.2	Zaustavljanje.....	32
16.4	Način rada za uštedu energije	32
17	ODRŽAVANJE	32
17.1	Servisiranje i plan održavanja	32
17.2	Čišćenje.....	33
17.3	Zamjena motornog ulja	33
17.4	Filtar za zrak	34
17.5	Svjećica (LG R6TC)	34
17.6	Transport.....	34
17.7	Skladištenje.....	34
17.8	Zbrinjavanje	34
18	UKLANJANJE POGREŠAKA	35
19	ELEKTRICKÉ SCHÉMA / WIRING DIAGRAM	36
20	NÁHRADNÍ DÍLY / SPARE PARTS	37
20.1	Objednávka náhradních dílů / spare parts order	37
20.2	Výkres náhradních dílů / explosion drawing	38
21	PROHLÁŠENÍ O SHODĚ / CE-DECLARATION OF CONFORMITY	41
22	ZÁRUKA (CZ)	42
23	WARRANTY GUIDELINES (EN)	43
24	JAMSTVO (HR)	44
25	SLEDOVÁNÍ VÝROBKU	45

2 BEZPEČNOSTNÍ SYMBOLY / SAFETY SIGNS

CZ VÝZNAM BEZPEČNOSTNÍCH SYMBOLŮ **EN** SAFETY SIGNS DEFINITION OF SYMBOLS **HR** ZNAKOVI ZA SIGURNOST ZNAČENJE SIMBOLA



CZ **CE-SHODNÉ** – tento výrobek odpovídá směrnici EU.
EN **EC-CONFORM** - This product complies with the EC-directives.
HR **CE SUKLADNOST** - Ovaj proizvod ispunjava direktive EZ-a.



CZ PŘEČTĚTE SI NÁVOD! Pozorně si přečtěte návod vašeho stroje a pečlivě se seznamte s ovládacími prvky stroje, abyste stroj mohli náležitě obsluhovat a předejít tak škodám na majetku a zdraví..

EN READ THE MANUAL! Read the user and maintenance manual carefully and get familiar with the controls in order to use the machine correctly and to avoid injuries and machine defects.

HR PROČITAJTE UPUTU! Pažljivo pročitajte uputu za uporabu i održavanje stroja i dobro se upoznajete s elementima za rukovanje strojem kako biste mogli ispravno rukovati strojem te spriječiti ljudske štete i štete na stroju.



CZ VAROVÁNÍ! Dbejte na bezpečnostní symboly! Nedodržování předpisů a pokynů k použití stroje může vést k materiálním škodám a až smrtelným zraněním.

EN ATTENTION! Ignoring the safety signs and warnings applied on the machine as well as ignoring the security and operating instructions can cause serious injuries and even lead to death.

HR UPOZORENJE! Obratite pozornost na simbole za sigurnost! Nepoštipanje propisa i uputa za korištenje stroja može dovesti do teških ljudskih šteta i smrtnih opasnosti.



CZ Všeobecný pokyn

EN General note

HR Opća napomena



CZ Před údržbou nebo přestávkou stroj vypněte!

EN Stop before any break and engine maintenance!

HR Isključite stroj prije održavanja i pauze!



CZ Nebezpečí požáru!

EN Burn hazard!

HR Opasnost od opekotina!



CZ Dodržujte bezpečnou vzdálenost!

EN Keep safe distance!

HR Održavajte sigurnosni razmak!



CZ Nebezpečí otravy! Nepoužívejte v uzavřených prostorách nebo v blízkosti otevřených oken nebo ventilačního zařízení.

EN Danger of Intoxication! Only use outdoors and far from open windows and vents!

HR Opasnost od trovanja! Ne koristite u unutrašnjosti niti u blizini otvorenih prozora i ventilacija



CZ POZOR! Před transportem stroje vypusťte olej z motoru. Před opětovným startem olej do motoru doplňte. Použijte motorový olej pro čtyřtákní motory. Při nedostatku oleje hrozí nebezpečí poškození motoru! Firma Zipper na takové poškození neposkytuje záruku!

EN ATTENTION! For transport, oil has been drained. Fill up with 4-stroke quality motor oil before first operation! Failure to do so will result in permanent engine damage and void guarantee.

HR PAŽNJA! Ulje je ispušteno u svrhu transporta. Prije uporabe ulijte ulje za 4-taktnu motore. Nepoštipanje će dovesti do trajne štete na motoru i prestanka jamstva!

3 PŘEDMLUVA (CZ)

Vážený zákazník!

Tento návod obsahuje důležité informace a pokyny k uvedení do provozu a údržbě elektrocentrály ZI-STE3000IV.

V následujícím textu je typ stroje (viz obálku) nahrazen slovem „stroj“.



Návod k použití je nedílnou součástí stroje a nesmí být od něj odejmut. Chraňte ho pro pozdější použití a vždy, když někomu stroj předáváte, návod přiložte!

Dodržujte bezpečnostní pokyny!



Před použitím stroje si pečlivě přečtěte tento návod. Usnadníte si tím používání stroje a vyhnete se nedorozuměním a škodám.

Dodržujte varování a bezpečnostní pokyny. Nedodržení pokynů může vést ke škodám a zraněním.

Vzhledem ke stálému vylepšování našich produktů se mohou obrázky lišit od skutečnosti. Pokud objevíte chybu, sdělte nám to, prosím.

Pozor!

Technické změny vyhrazeny!

Autorské právo.

© 2016

Tato dokumentace je chráněna autorským právem.

Všechna práva vyhrazena! Zvláště nedovolený tisk, překlady, použití fotografií a vyobrazení budou trestně stíhány – soudním místem je 4707 Schlüsslberg!

Adresa zákaznického servisu

ZIPPER MASCHINEN GmbH

Gewerbepark 8, A-4707 Schlüsslberg
AUSTRIA

Tel.: +43 7248 61116-700

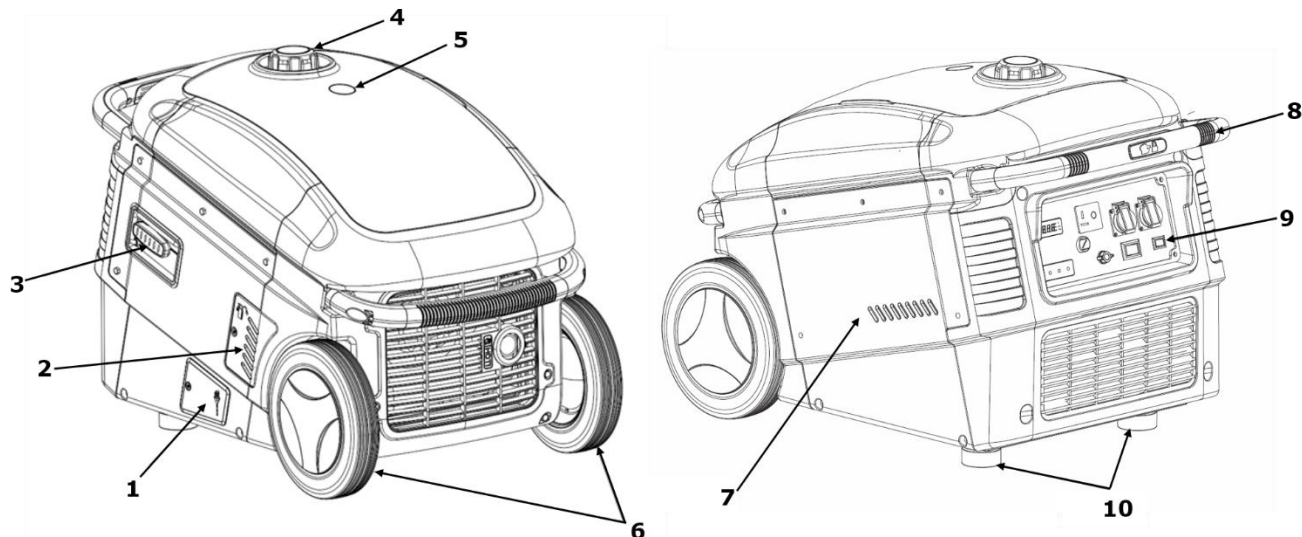
Fax: +43 7248 61116-720

Mail: info@zipper-maschinen.at



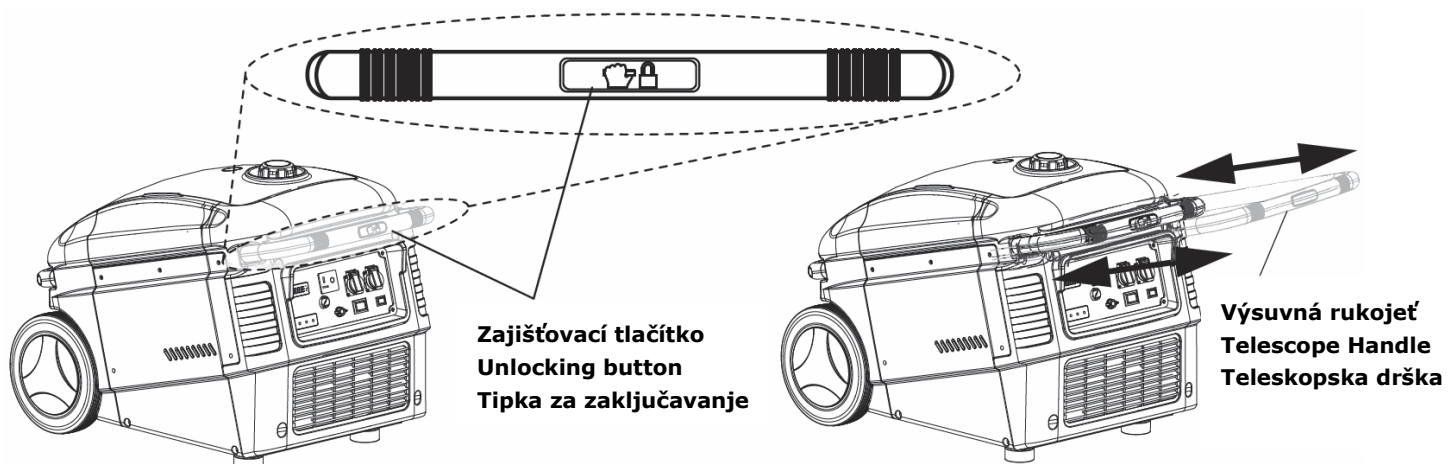
4 TECHNIKA / TECHNIC / TEHNIKA

4.1 Části stroje / Components/ Komponente



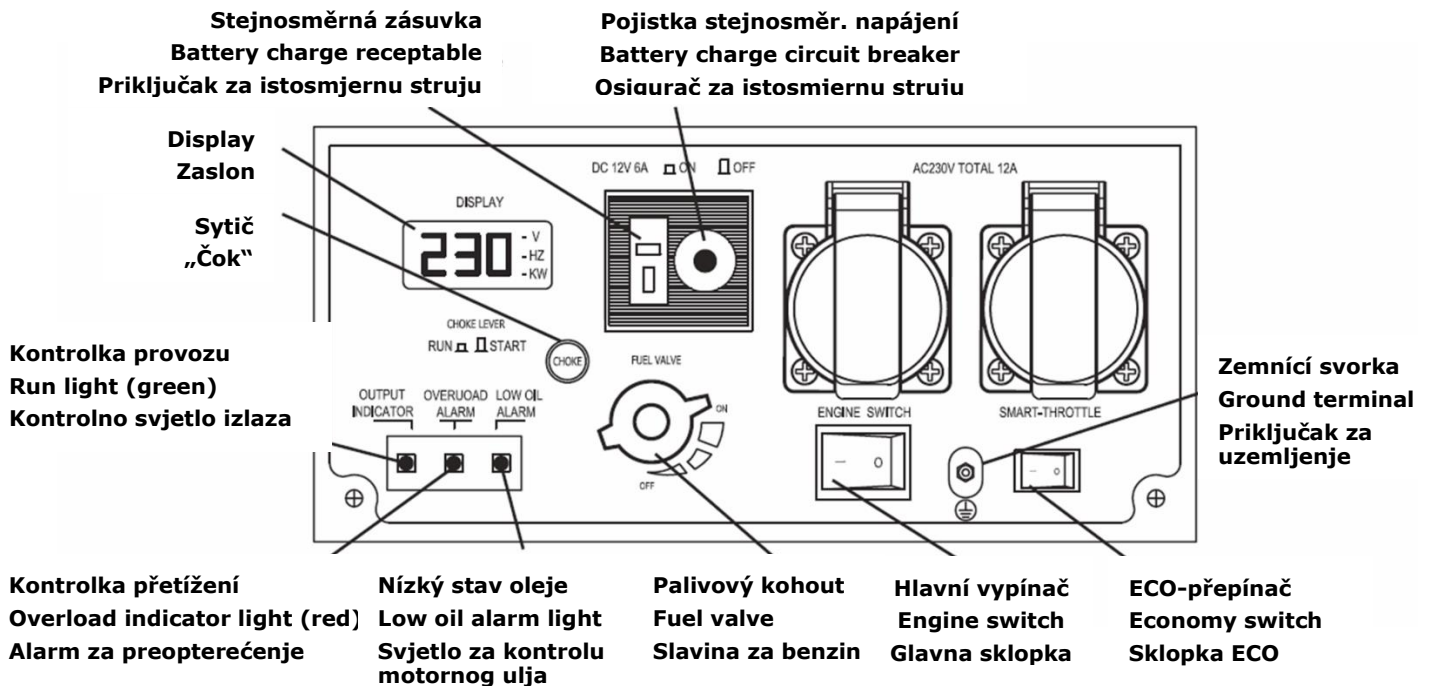
1	Otvor vypouštění oleje / Engine oil drain / Otvor za ispuštanje motornog ulja	6	Kola / wheels / Kotači
2	Plnicí otvor oleje / Engine oil filler / Otvor za ulijevanje motornog ulja	7	Kryt motoru / maintenance cover / Poklopac motora
3	Rukojeť startování / Recoil starter handle / Ručica poteznog užeta pokretača	8	Vysunovací rukojeť / telescope handle / Teleskopska drška
4	Zátka nádrže / Fuel cap / Poklopac spremnika	9	Ovládací panel / control panel / Upravljačko polje
5	Ukazatel stavu paliva / Fuel gauge / Prikaz goriva	10	Nožičky / rubber feet / Gumene podloge

4.2 Výsuvná rukojeť /telescope handle /Teleskopska drška





4.3 Ovládací panel / Display / upravljačko polje, zaslon



Výstupní napětí
Output Voltage
Izlazni napon



Výstupní kmitočet
Output frequency
Izlazna frekvenciia



Výstupní výkon
Output power
Izlazna snaaa



Provozní hodiny
Run time
Sati rada





4.4 Technická data / Technical data / Tehnički podaci

ZI-STE3000IV	
Typ motoru / Engine type / Vrsta motora	1-válcový 4-taktní
Objem motoru /displacement / Zapremina	205 cm ³
Výkon motoru /engine power / Snaga motora	4,3 kW
Otáčky motoru /engine speed / Broj okretaja motora	3600 min ⁻¹
Startér / Pokretač	Seilzug / recoil / potezno uže
Zapalování / Ignition / Paljenje	CDI
Doba provozu na 100% / Operation time @100% / Trajanje rada pri 100%	6 h
Průměrná spotřeba paliva / set fuel consumption / Prosječna potrošnja	355ml / kWh
Palivo / fuel / Gorivo	Bezolovnatý benzín/ unleaded gasoline / bezolovni benzin
Objem nádrže / fuel capacity / Kapacitet spremnika	10 l
Motorový olej / engine oil / Motorno ulje	SF 15W40
Objem olejové nádrže / oil tank capacity / Kapacitet spremnika motornog ulja	520 ml
Trvalý výkon generátoru / rated output power / Trajna snaga generatora	2800 W
Max. výkon / max. output / Maks. snaga	3000 W
AC-zásuvka / AC-output / Utičnica za izmjeničnu struju (AC)	2 x 230 V / 50 Hz / max. 13 A
DC-zásuvka / DC-output / Priključak za istosmjernu struju (DC)	12 V / max. 8 A
Akustický tlak / Sound pressure level / Razina zvučnog tlaka L _{PA}	64-76 dB(A) / 7 m
Akustický výkon / guaranteed Sound power level / Razina zvučne snage L _{WA}	96 dB(A)
Rozměry stroje / Machine dimension / Dimenzije stroja	700 x 440 x 515 mm
Hmotnost / weight / Težina	38 kg



5 BEZPEČNOST

5.1 Účel použití

Stroj smí být používán pouze v bezvadném technickém stavu, pro účely, pro které je určen a v souladu s bezpečnostními pokyny a předpisy! Závady, které mohou bezprostředně ovlivnit bezpečnost, ihned odstraňte! Dodržujte pokyny výrobce pro uvedení do provozu, bezpečnost a údržbu.

Je obecně zakázáno vyřadit z provozu bezpečnostní prvky stroje!

Stroj je určen výhradně pro následující účel:

K pohonu elektrických strojů a nástrojů o napětí 230V a napájení světelných zdrojů U domácích přístrojů se vždy ujistěte, zda jsou vhodné pro napájení touto elektrocentrálou podle údajů výrobce.

Pro jiné použití a z toho plynoucí škody nebo zranění nepřijímá firma ZIPPER-MASCHINEN žádnou odpovědnost ani záruku.



VAROVÁNÍ

- Připojte pouze elektrické spotřebiče, jejichž příkon leží v oblasti maximálního výkonu elektrocentrály.
- Stroj je vybaven pojistkou proti nízkému stavu oleje. Při nízkém stavu oleje nelze stroj nastartovat.
- Nikdy nepřipojujte elektrocentrálu k veřejné elektrické síti (zásuvce)!
- Nikdy nepřipojujte k sobě dvě elektrocentrály!
- Na motoru a generátoru se nesmějí provádět žádné změny.

Pracovní podmínky:

Stroj je určen pro práci v následujících podmínkách:

Vlhkost	max. 70%
Teplota	os +5°C do +40°C
Nadmořská výška	1500m n.m.

Stroj není určen pro provoz ve výbušném prostředí.

Nedovolené použití:

- Provoz stroje za podmínek nad rámec uvedený v tomto návodu na obsluhu není povolen.
- Provoz stroje bez příslušných ochranných prostředků není dovolen.
- Není dovolena demontáž nebo deaktivace ochranných prvků.
- Není dovolen provoz stroje s obrobky, které nejsou výslovně uvedeny v tomto návodu na obsluhu.
- Není povolené použití nástrojů, které nejsou určeny pro použití s tímto strojem.
- Jakékoliv změny na konstrukci stroje nejsou dovolené.
- Provoz stroje způsobem a k účelům, které neodpovídají 100% pokynům v tomto návodu, je výslovně zakázán.
- Nikdy nenechávejte stroj bez dozoru. Zejména, pokud se v blízkosti stroje nacházejí děti!
- Běžící stroj nikdy nezakrývejte.

5.2 Bezpečnostní pokyny

Výstražné štítky a/nebo nálepky na stroji, které jsou již nečitelné nebo chybějí, musejí být okamžitě obnoveny!



Zákony a nařízení platné v místě používání stroje mohou stanovovat minimální věk obsluhy a omezit tak používání tohoto stroje!

Pro zabránění vadné funkce stroje, jeho poškození nebo škodám na zdraví dbejte VŽDY následujících pokynů:



- Zajistěte dostatečné osvětlení pracoviště, kde se stroj nachází!
- Při únavě, špatné koncentraci, popř. pod vlivem léků, alkoholu nebo drog je práce se strojem zakázána!
- Nepovolané osoby a zvláště děti nesmějí se strojem pracovat!
- Stroj smí být obsluhován pouze vyškolenou obsluhou (znalost a porozumění návodu), která není fyzicky ani psychicky omezena.
- Nepovolané osoby a zvláště pak děti se nesmí zdržovat v blízkosti běžícího stroje!
- Pokud stroj předáváte někomu třetímu, bezpodmínečně předejte i tento návod.



- **Nebezpečí požáru!** Během provozu vznikají horké spaliny a motor a výfuk jsou horké.
- Nikdy nepokládejte horký stroj do suché trávy nebo do blízkosti hořlavých materiálů.
- Po provozu nechte stroj vychladnout, jinak hrozí nebezpečí požáru.



- **POZOR: Benzín je lehce zápalný!**
- Před tankováním vypněte motor
- Kouření a přibližování se s otevřeným ohněm je během tankování zakázáno.
- Netankujte, pokud je motor provozem horký.
- Tankujte pouze venku nebo v dobře větraných prostorech.



- Zamezte kontaktu pokožky a oděvu s palivem (nebezpečí požáru!).
- Po tankování nádrž dobře uzavřete a zkontrolujte těsnost.
- Stroj startujte nejméně ve vzdálenosti 3m od místa tankování.
- Rozlité palivo okamžitě otřete.



- Benzín skladujte pouze k tomu určených kanystrech.
- Pokud nádrž přelijete, stroj nespustíte. Rozlité palivo ihned otřete. Startujte až po bezpečném rozptýlení benzínových par.
- Poškozenou nádrž nebo uzávěr ihned vyměňte.
- Po ukončení provozu uzavřete benzínový kohout
- Stroj nepoužívejte v uzavřených prostorech nebo v blízkosti otevřených oken a větracích otvorů nebo v lehce zápalném prostředí.
- Výfukové plyny obsahují kysličník uhelnatý. Vdechování výfukových plynů může vést k bezvědomí a smrti.



- V okolí 5m od stroje se nesmí nacházet nepovolané osoby, děti a zvířata!
- Stroj stavte nejméně 1m od stěn a napájených spotřebičů.
- Stroj postavte na rovnou podložku. Otáčení nebo přenášení stroje během provozu je zakázáno.



POKYNY PRO TRANSPORT:

- Vypněte motor. Stroj nikdy nepřevázejte zapnutý!
- Při transportu stroj dobře zajistěte!



5.3 Ostatní rizika

I přes dodržování bezpečnostních předpisů a pokynů pro správné použití stroje hrozí další rizika:

- **Nebezpečí popálení:**

Při dotyku výfuku nebo jiných horkých částí stroje hrozí nebezpečí vážného popálení.

- **Nebezpečí požáru a výbuchu**

Benzín je velmi lehce zápalný a za jistých podmínek i výbušný.

NIKDY netankujte během provozu nebo pokud je stroj provozem horký.

Při tankování se nepřibližujte s otevřeným ohněm a nekuřte.

Nádrž nepřepĺňujte a zamezte rozlití paliva. Pokud palivo rozlijete, ihned ho utřete a zajistěte, že se před startem stroje benzínové páry rozptýlí.

Ujistěte se, že je nádrž po tankování dobře uzavřená.

- **Chemické nebezpečí**

Spalovací motory nikdy neprovozujte v uzavřených prostorech.

Spaliny, obsahují kysličník uhelnatý a mohou způsobit otravu. Stroj provozujte venku nebo v dobře větraných prostorech.

Palivo může poškodit pokožku a dýchací cesty.

- **Nebezpečí úrazu elektrickým proudem**

Přímý kontakt s elektrickým proudem vede ke zranění. Nikdy se stroje nedotýkejte vlhkýma rukama.

Dbejte na správné uzemnění stroje.

- **Poškození sluchu**

Delší pobyt v bezprostřední blízkosti stroje může vést k poškození sluchu.

Používejte ochranu sluchu!

Tato rizika mohou být minimalizována při dodržení bezpečnostních pokynů a správné údržbě stroje a obsluze vyškoleným personálem.

Přes veškeré ochranné pomůcky a bezpečnostní výbavu stroje jsou Vaše koncentrace na práci a technické předpoklady pro obsluhu stroje tím nejdůležitějším bezpečnostním faktorem!

6 PROVOZ

Po obdržení zásilky zkontrolujte, zda-li jsou všechny její části v pořádku. Poškození nebo chybějící části okamžitě oznamte svému prodejci nebo přepravci. Viditelná poškození způsobená přepravou musejí být neprodleně zaznamenána do dodacího listu. Na pozdější reklamace nebude brán zřetel. Zboží bude považováno za řádně dodané.

6.1 Před uvedením do provozu

6.1.1 Kontrola oleje v motoru

	POZOR	
	Stroj se dodává bez oleje a dalších provozních hmot! Před startem stroje doplňte olej 15W40 do motoru!	

Viz kap. Údržba => výměna oleje v motoru



6.1.2 Kontrola paliva

Postavte stroj na rovnou plochu.

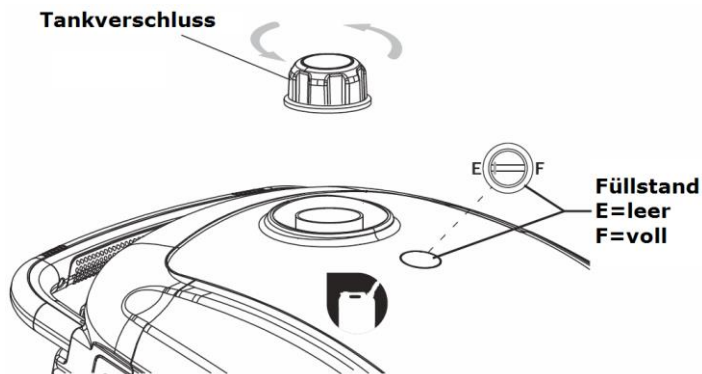
Odšroubujte zátku nádrže.

Zkontrolujte palivový filtr.

Nikdy netankujte bez filtru!

Natankujte bezolovnatý benzín.

NIKDY NETANKUJTE STROJ V PROVOZU!



6.2 Provozní pokyny



POKYN

- Vždy postavte stroj na rovnou a pevnou plochu! Otáčení, naklánění nebo přemísťování stroje během provozu je zakázáno.
- Před startem stroje zkontrolujte stav oleje a paliva.
- Spotřebiče připojujte až po dosažení plných otáček. Před vypnutím elektrocentrály spotřebiče odpojte.
- Připojené spotřebiče musí být v bezvadném stavu.
- Kabely pro připojení spotřebičů by měly být co nejkratší.

6.3 Obsluha

6.3.1 Startování

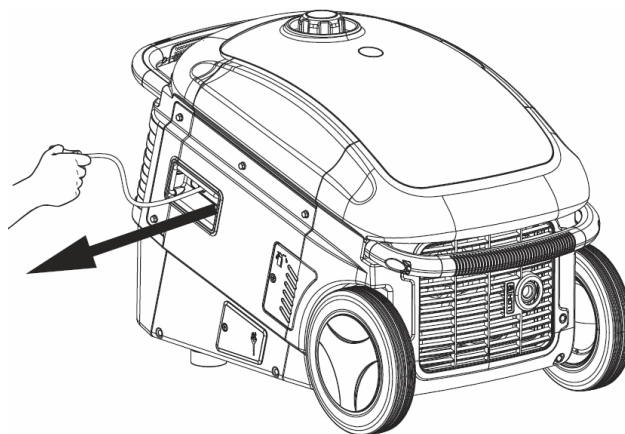
- Benzínový kohout otočte do polohy zapnuto „ON“
- Hlavní vypínač přepněte do polohy „I“).
- Při studeném startu přepněte škrtkovací klapku do polohy „START“.

Po ohřátí motoru nebo při teplém startu přepněte škrtkovací klapku do polohy „RUN“. Pokud po pěti pokusech motor nenaskočí, zkuste škrtkovací klapku přepnout do polohy „START“ a zkuste znovu nastartovat.

- Pokud motor po startu začne klidně běžet, přepněte klapku do polohy „RUN“
- Motor nastartujte zatažením za startovací šňůru.

Silně zatáhněte. Pokud motor nenaskočí, zatáhněte znovu.

Normální start: 3-4 pokusy



při startování startovací šňůrou může dojít vzhledem ke zpětnému rázu k poranění ruky.



6.3.2 Vypnutí stroje



POZOR

V PŘÍPADĚ NOUZE VYPNĚTE STROJ VYPÍNAČEM EIN/AUS

Při normálním provozu vypněte stroj následovně:

Všechny připojené spotřebiče vypněte a odpojte od elektrocentrály.

Nechte chvíli centrálu běžet naprázdno, aby se vychladila.

Přepněte vypínač EIN-AUS-do polohy „0“.

Pokud plánujete stroj na delší dobu uložit, nechte ho běžet bez připojených spotřebičů, aby vychladl a přepněte palivový kohout do polohy „OFF“. Motor běží, dokud nespotřebuje všechno palivo z vedení a karburátoru, pak dojde k vypnutí. Poté přepněte hlavní vypínač do polohy „0“ – vypnuto.

6.4 Ekonomický provoz

Při nízkém zatížení můžete použít přepínač ECO.

ECO v poloze zapnuto: Motor běží na nižší otáčky a spotřebovává menší množství benzínu.

Při vyšším zatížení nebo při provozu DC je nutné přepínač ECO vypnout.

7 ÚDRŽBA



POZOR

Před údržbou stroj vypněte a nechte vychladnout!

Stroj je nenáročný na údržbu a pouze několik málo dílů musí být obsluhou udržováno. Poruchy nebo závady, které mohou ovlivnit bezpečnost, nechte okamžitě odstranit.

POKYN

Nur **Pouze** pravidelně udržovaný stroj může být uspokojivě provozován. Nedostatečná údržba a péče o stroj mohou mít za následek nehody a zranění.

Náročné opravy svěřte autorizovanému servisu.

Nevhodný zásah může poškodit stroj a ohrozit Vaši bezpečnost.

7.1 Plán péče a údržby

Údržba		Před každým použitím	po: 1 měsíci 5 PH	po: 3 měsících 25 PH	po: 6 měsících 50 PH	po: 1roce 100 PH	po: 2letech 250 PH
Olej v motoru (15W40)	Kontrola	X					
	Výměna		X		X		
Vzduchový filtr	Kontrola	X					
	Výměna				X		
Svíčka	Kontrola					X	
	Výměna						X
Nádrž a filtr	Kontrola	X			X		
	Výměna						

Odpovídající údržba se musí provést buď v daném čase nebo po odpracovaných hodinách (PH), podle toho, co nastane dříve.



7.2 Čištění

- Po každém použití stroj vyčistěte.
- Udržujte bezpečnostní prvky stroje a vzduchové štěrby čisté a bez prachu a mastnoty.
- Stroj vyčistěte jemným čistícím prostředkem nebo stlačeným vzduchem.

POKYN

Použití ředidel chemikálií nebo abraziv může vést k poškození povrchu stroje.!

K tomu platí: Při čištění používejte jen vodu a jemné čistící prostředky

7.3 Výměna oleje v motoru



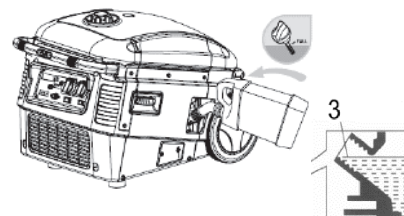
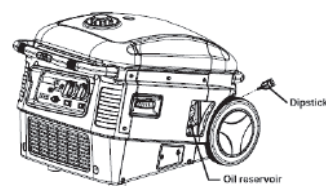
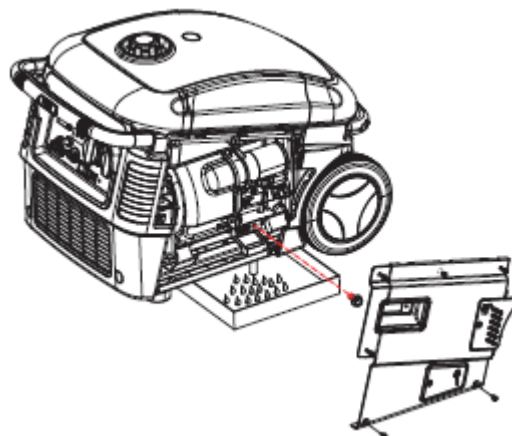
POZOR

Před výměnou oleje motor vypněte!

Olej vypouštějte, pokud je motor ještě teplý po provozu.

Starý olej zlikvidujte v souladu s pravidly pro likvidaci ropných látek. Nevyhazujte do komunálního odpadu!

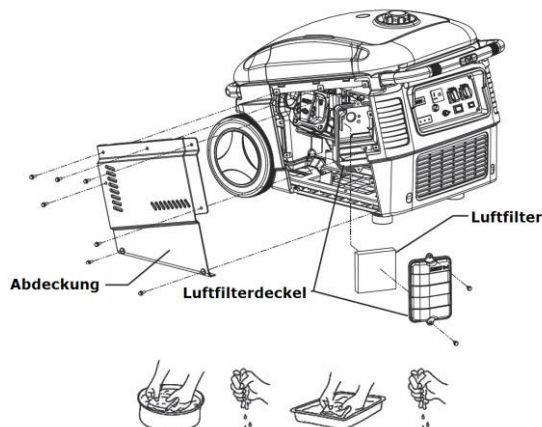
- Stroj postavte na rovnou plochu.
- Odšroubujte kryt vypouštěcího otvoru
- Vyšroubujte vypouštěcí šroub (1)
- Olej vypusťte do vhodné nádoby (2)
- Našroubujte vypouštěcí šroub (1) zpět
- Vyšroubujte olejovou měrku (4)
- Naplňte nový olej (15W40, 520ml) a měrkou zkontrolujte stav (viz obr. 3)
- Při správném stavu oleje (FULL) měrku opět zašroubujte a našroubujte kryt zpět na místo
- Zbytky oleje otřete vhodným hadrem
- Stroj nastartujte. Kontrolka stavu oleje by neměla svítit





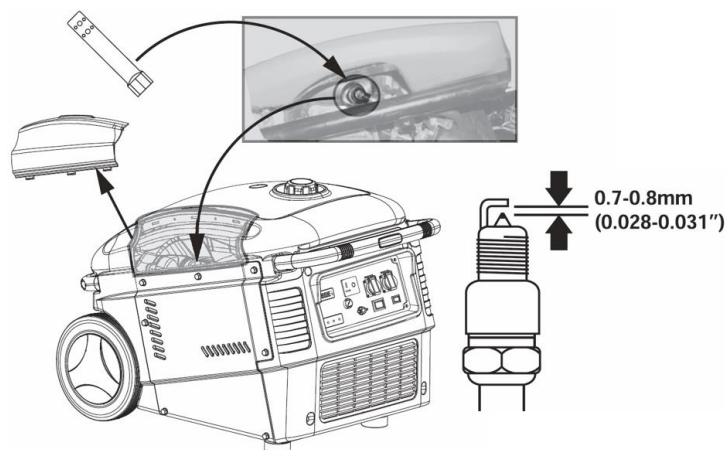
7.4 Vzduchový filtr

- Odšroubujte postranní kryt
- Odšroubujte kryt filtru
- Filtr vyjměte
- Vyčistěte filtr mýdlovou vodou, vyždímejte a propláchněte čistou vodou. Před montáží ho dobře vysušte
- V opačném pořadí namontujte



7.5 Svíčka (LG R6TC)

- Zvedněte kryt
- Otáčivým pohybem sejměte zapalovací kabel.
- Klíčem na svíčku ji vyšroubujte.
- Zkontrolujte svíčku, zda není znečištěná a vyčistěte ji měděným drátěným kartáčkem.
- Nastavte vzdálenost elektrod (0,7 - 0,8mm)
- Namontujte zpět opačným postupem



7.6 Transport

- Zajistěte stroj proti pohybu
- Vyprázdněte benzínovou nádrž
- Stroj při transportu nesmí být v provozu.
- Při transportu stroje ho chraňte před horkem. Při delším transportu by mohlo dojít ke vznícení benzínových par.

7.7 Skladování

Pokud stroj budete skladovat déle než 30 dnů:

- Nechte stroj dostatečně vychladnout
- Vypusťte palivo ze stroje a palivo uskladněte ve vhodném kanystru.
- Skladujte na suchém chladném místě mimo dosah dětí.

7.8 Likvidace

Váš stroj nevyhazujte do komunálního odpadu. Kontaktujte místní orgány pro získání informací o správné likvidaci a dostupných možnostech likvidace odpadu. Pokud si u vašeho obchodníka zakoupíte nový nebo podobný stroj, je tento povinen starý stroj od vás bezplatně převzít k odborné likvidaci.





8 ODSTRANĚNÍ ZÁVAD

Závada	Možná příčina	Odstranění
Motor neběží	• Špatný postup při startování	• Dbejte na správný postup
	• Znečištěný vzduchový filtr	• Filtr vyčistěte nebo vyměňte
	• Nedostatek paliva	• Natankujte
	• Závada na palivovém vedení	• Zkontrolujte palivové hadičky na zalomení a těsnost
	• Motor zaplaven palivem	• Vyšroubujte a vyčistěte a vysušte svíčku; poté několikrát zatáhněte za šňůru; svíčku znovu zašroubujte
	• Svíčka špatně připojena k zapalovacímu kabelu	• Připojte zapalovací kabel
	• Svíčka nedává jiskru	• Svíčku vyměňte • Zkontrolujte zapalovací kabel
	• Uzavřený palivový kohout • Málo oleje v motoru	• Otevřete kohout • Doplněte olej v motoru
Motor naskočí a hned zhasne	• Špatné nastavení otáček volnoběhu	• obraťte se na servis
Motor pracuje přerušovaně	• Špatně nastavený karburátor	• obraťte se na servis
	• Zanešená svíčka	• Svíčku vyčistěte/vyměňte. • Zkontrolujte zapalovací kabel
Svítilka kontrolka oleje	• Zkontrolujte olej	• Doplněte olej
Svítilka kontrolka oleje	• Nízký stav oleje	• Doplněte olej
Svítilka kontrolka přetížení	• Aktivovaná tepelná ochrana	• Nechte stroj vychladnout
Svítilka kontrolka přetížení	• Aktivovaná ochrana proti přetížení	• Příliš výkonný spotřebič
Svítilka kontrolka přetížení	• Aktivovaná ochrana proti krátkému spojení	• Zkontrolujte spotřebič



POKYN

Pokud nejste schopni provést nutné opravy sami, obraťte se na odbornou dílnu.



9 PREFACE (EN)

Dear Customer!

This manual contains important information and advice for the correct and safe use and maintenance of the generator ZI-STE3000IV.

Following the usual commercial name of the device (see cover) is substituted in this manual with the name "machine".

The manual is part of the machine and may not be stored separately. Read it profoundly before first use of the machine and keep it for later reference. When the machine is handed to other persons always put the manual to the machine.

Please follow the security instructions!

Please read the entire manual, to prevent misunderstandings, machine damage or even injuries!



Due to continuous development of our products illustrations, pictures might differ slightly.

If you however find errors in this manual, please inform us.

Technical changes excepted!

Copyright law

© 2016

This manual is protected by copyright law – all rights reserved. Especially the reprinting as well as the translation and depiction of pictures will be prosecuted by law. Court of jurisdiction is the Landesgericht Linz or the competent court for 4707 Schlüsslberg, AUSTRIA.

Customer Support

ZIPPER MASCHINEN GmbH

Gewerbepark 8, 4707 Schlüsslberg
AUSTRIA

Tel.: +43 7248 61116-700

Fax: +43 7248 61116-720

Mail: info@zipper-maschinen.at



10 SAFETY

10.1 Intended Use

The machine must only be used for its intended purpose! Any other use is deemed to be a case of misuse. To use the machine properly you must also observe and follow all safety regulations, the assembly instructions, operating and maintenance instructions lay down in this manual.

All people who use and service the machine have to be acquainted with this manual and must be informed about the machine's potential hazards.

It is also imperative to observe the accident prevention regulations in force in your area.

The same applies for the general rules of occupational health and safety.

The machine is used for:

For applications operated with a 230 V alternating current source. When using the device with household appliances, please check their suitability in accordance with the relevant manufacturer instructions.

Any manipulation of the machine or its parts is a misuse, in this case ZIPPER-MASCHINEN and its sales partners cannot be made liable for ANY direct or indirect damage.



WARNING

- **The generator is to be operated only with equipment whose voltage specifications conform with the generator's output voltage.**
- **The generator has an oil pressure protection. If oil level is low, it is not possible to restart the engine.**
- **Never connect the generator to the power supply (socket-outlet)!**
- **Never connect the generator with other energy sources (generators)!**
- **Never change the motor and machine settings.**

Ambient conditions

The machine may be operated:

humidity	max. 70%
temperature	+5°C to +40°C (+41°F to +104°F)
max. altitude above sea level	1500m

The machine shall not be operated in areas exposed to increased fire or explosion hazard.

Prohibited use:

- The operation of the machine outside the stated technical limits described in this manual is forbidden.
- Operation of the machine function without safety devices is forbidden.
- The use of the machine not according with the required dimensions is forbidden.
- The use of the machine not being suitable for the use of the machine and not being certified is forbidden
- Any manipulation of the machine and parts is forbidden.
- The use of the machine for any purposes other than described in this user-manual is forbidden.
- The unattended operation on the machine during the working process is forbidden!
- Never cover the running generator.



10.2 Security instructions

Missing or non-readable security stickers have to be replaced immediately!

To avoid malfunction, machine defects and injuries, read the following security instructions!

The locally applicable laws and regulations may specify the minimum age of the operator and limit the use of this machine!



- Use the machine only in good enough light to allow a safe operation can be guaranteed.
- In tiredness, decreased concentration or under the influence of alcohol or drugs, the work on the machine is prohibited!
- Unauthorized persons, especially children and not trained personnel must be kept away from the running machine!
- The machine must be operated only by trained persons (knowledge and understanding of this manual), which have no limitations of motor skills compared with conventional workers.
- If you pass the machine to third, these instructions must be attached to the machine.



- Danger of burns! During the operation flow of hot exhaust gases and engine parts such as the muffler and engine become hot.
- Never place a hot machine in dry grass or other easily flammable materials.
- After the operation, the machine must cool down. Otherwise there is an imminent risk of burns



- **WARNING: Gasoline is highly flammable!**
- Stop the engine before refuelling
- Smoking and open flames are prohibited during refuelling. Do not refuel when the engine and carburettor are still very hot.
- Refuel only outdoors or in a well ventilated area.
- Avoid contact with skin and clothes (fire hazard).
- Check after refuelling tank cap and check for leaks.
- Start the engine at least 3 meters from the tank location.
- Spilled fuel is wipe immediately.
- Keep the fuel in suitable containers only.
- Make sure the fuel does not overflow. If the fuel overflows, the engine must not be started. Remove any dirt from the appliance and prevent any attempt at ignition until fuel fumes have evaporated.
- Damaged fuel tank or other tank cap must be replaced immediately
- After the operation the fuel cock must be closed (if available)
- Danger of Intoxication! Only use outdoors and far from open windows and vents!
- Exhaust contains poisonous carbon monoxide. The exposure can cause unconsciousness and death.



- No other person, children or pets shall remain within 5m!
- Place the generator at least 1m away from buildings and the equipment connected to it.
- Place the generator in a secure, level position. Do not turn, tip or change the generator's position while it is working.



TRANSPORTHINWEISE:

- Always switch off the engine when transporting and refueling the generator!
- Secure the generator against shifting and toppling during transport.



10.3 Remaining risk factors

Even if the machine is used as required it is still impossible to eliminate certain residual risk factors totally. The following hazards may arise in connection with the machine's construction and design:

- **Risk of burns:**

Touching the mufflers, exhaust and other machine components which can be hot after prolonged continuous operation or when the engine is hot cause severe burns.

- **Risk of fire and explosion:**

Gasoline is highly flammable and explosive under certain conditions.

NEVER refuel fuel or engine oil while the machine is in operation or is hot.

When refueling and at places where fuel is stored not smoke or allow open flames or sparks.

Do not overfill the fuel tank and avoid the spillage of gasoline during refueling. If fuel is spilled make sure the area is completely dry and cleaned before starting the engine.

Make sure that the filler cap is tightly closed again after refueling safely.

- **Chemical risks**

Never use or refuel a gasoline or diesel engine in a closed area without adequate ventilation.

Carbon monoxide emissions from the internal drive units of the engine can cause in confined spaces through inhalation health effects and death. Therefore use the machine only in well-ventilated rooms or outdoors in operation.

Liquid fuels can cause serious damage on the skin and the environment.

- **Risk of electric shock**

Direct electrical contact may cause electric shock.

Never touch the unit with wet hands. Provide adequate grounding.

- **Hearing damage**

A longer stay in the immediate vicinity of the running unit may cause hearing damage.

Wear ear protectors!

These risk factors can be minimized through obeying all security and operation instructions, proper machine maintenance, proficient and appropriate operation by persons with technical knowledge and experience.

In spite of all safety is and remains her healthy common sense and their corresponding technical qualification / training for use of the machines most important safety factor!

11 OPERATION

Please check the product contents immediately after receipt for any eventual transport damage or missing parts. Claims from transport damage or missing parts must be placed immediately after initial machine receipt and unpacking before putting the machine into operation. Please understand that later claims cannot be accepted anymore.

11.1 Pre-operation check

11.1.1 Check engine oil

	ATTENTION	
The generator is delivered without engine oil and fuel! Engine oil 15W40 must be filled before first use!		

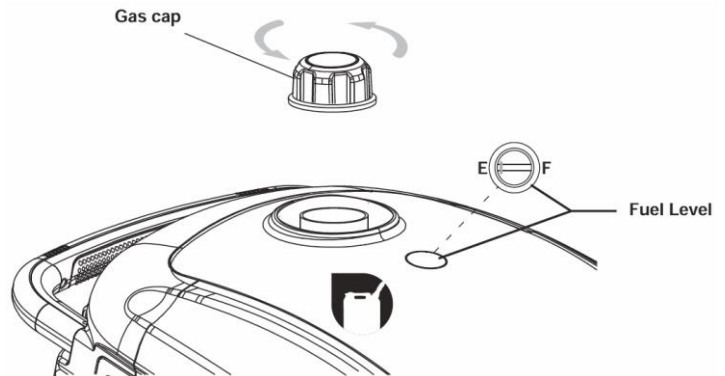
See capture maintenance => engine oil change



11.1.2 Check fuel

Place the machine on a firm and flat surface.
Open the fuel cap.
Check the fuel filter.
Never refuel without fuel filter!
Fuel must be unleaded gasoline

NEVER REFUEL IF THE ENGINE IS RUNNING!!



11.2 Operation instructions



NOTICE

- Always place the machine on a firm and flat surface! No turning, tilting or moving during the engine is running
- Always check oil and fuel level before starting
- Do not connect the appliance before the unit is running at full speed. Disconnect the appliance before turning the unit off.
- Connected devices must be in perfect condition.
- Keep the cable length to the consumer as short as possible.

11.3 Operation

11.3.1 Start

- Turn the fuel valve to position „ON“
- Switch the Engine-switch to position „I“ ON
- At cold start set the choke to position „START“.

At warm start (the engine was running and is still warm) set choke to Position „RUN“.

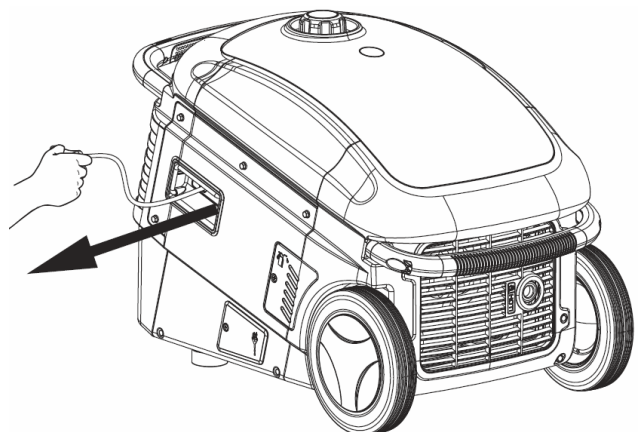
If the generator fails to start after 5 attempts, pull choke to position "START" and try again.

- If the engine runs smoothly set choke to position „RUN“
- Start the engine with the recoil starter:

Grip the handle and pull the recoil starter.

If the engine does not start, try again.

Normally start: 3-4 attempts



When starting with the recoil starter, the motor may recoil suddenly as it starts up, resulting in hand injuries!



11.3.2 Stop



ATTENTION

In case of emergency stop the generator directly with the ON-OFF switch

In normal circumstances switch off the generator as follows:

Shut down the connected devices and disconnect them from the generator.

To cool down let the engine running for a while without any loads.

Switch off the generator by putting the engine switch to position „0“ OFF

At longer breaks:

To cool down let the engine running for a while without any loads.

Thereafter close the fuel cock by turning to position „OFF“.

The engine runs until the remaining fuel is consumed in the carburetor.

Switch off the generator by putting the engine switch to position „0“ OFF

11.4 Economy mode

At low power output can be switched with the ECO switch to energy saving mode

ECO switch on: The engine always runs at idle speed and consumes less fuel

At high power output and in DC mode the ECO switch must always be switched OFF

12 MAINTENANCE



ATTENTION

No cleaning, upkeep, checks or maintenance when machine is running!

Shut off the machine and let it cool down before start servicing!

The machine does not require intense maintenance. However, to ensure a long lifespan, we strongly recommend following the upkeep and maintenance plan.

Repairs must be carried out by specialists! Use original ZIPPER parts only!

NOTICE

Only a properly maintained equipment may be a satisfactory tool. Care and maintenance deficiencies can cause unpredictable accidents and injuries.

Repairs should be performed only by authorized service centers.

Improper operation may damage the equipment or endanger your safety.

12.1 Maintenance plan

Servicing period		Before any using	After: 1 month 5 HOO	After: 3 month 25 HOO	After: 6 month 50 HOO	After: 12 month 100 HOO	After: 25 month 250 HOO
Engine oil (15W40)	Inspection	X					
	Change		X		X		
Air filter	Inspection	X					
	Change				X		
Spark plug	Inspection					X	
	Change						X
Fuel tank / fuel filter	Inspection	X					
	Change				X		

Provide appropriate servicing upon the earlier of the following: in the given month or after the specified hours of operation (HOO) have expired.



12.2 Cleaning

- We recommend cleaning the machine immediately after each use.
- Keep all safety devices, air vents and the motor housing free of dirt and dust as far as possible
- Wipe the equipment with a moist cloth and some soft soap or blow it with compressed air at low pressure.

NOTICE

Do not use cleaning agents or solvents; these could attack the plastic parts of the machine!

12.3 Engine oil change



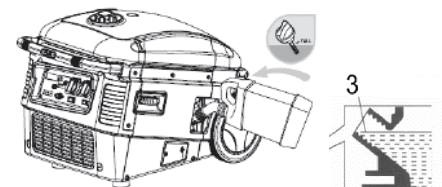
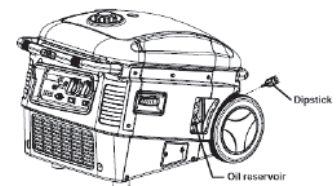
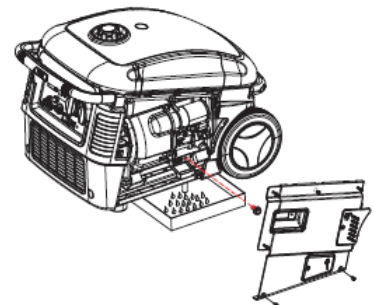
ATTENTION

Switch off the machine before starting the engine oil change!

Drain the used oil quickly and completely while the engine is still warm.

For the purposes of environmental protection fill the oil in tight containers and dispose the oil in a recycling center. Do not dispose it with household waste

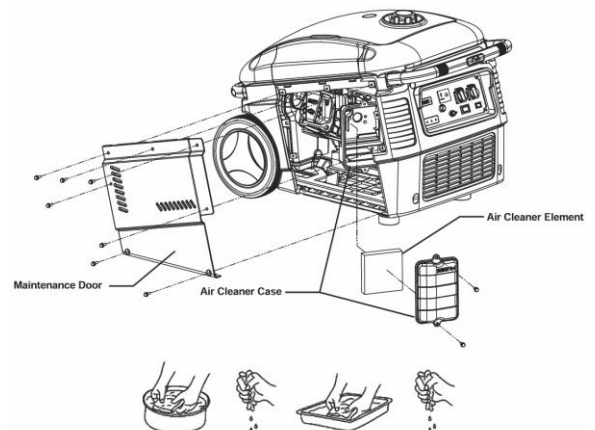
- Loosen the engine oil drain access cover screw and remove the cover
- Pull out the drain hose
- Open the drain valve (position parallel to the pipe)
- Remove the drain bolt on the end of the hose
- Drain the dirty oil into a suitable container
- Close the drain valve and replace the drain bolt
- Replace the hose in the oil drain access compartment
- Reinstall the oil drain access cover and tighten the screws securely
- Loosen the engine oil filler cover screw and remove the cover
- Remove the dipstick
- Fill in new engine oil (15W40, 520ml) and check the engine oil level with the dipstick
- If the level is correct (FULL) reinsert the dipstick
- Reinstall the oil filler cover and tighten the screws securely
- Remove oil residues with a rag
- Put the machine on an even area and start the engine. If there is sufficient oil level the low oil alarm light will be not activated





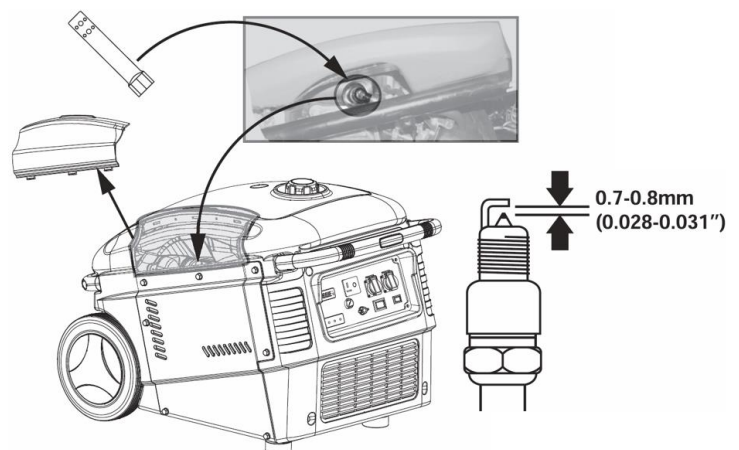
12.4 Air filter

- Loosen the right maintenance door screws and remove the cover
- Loosen the air cleaner case screws and remove the air cleaner case
- Remove the air cleaner
- Clean the air filter with soapy water, then rinse with clear water and let it dry thoroughly before reassembling
- Reassemble the air cleaner in reverse order



12.5 Spark plug (LG R6TC)

- Open and lift away the left top cover
- Remove the spark plug cap
- Loosen the spark plug using the spark plug socket.
- Visually inspect the spark plug
- Remove carbon deposits with a copper wire brush
- Check electrode gap (0,7 -0,8mm)
- Reassemble the spark plug in reverse order



12.6 Transport

- Secure the machine to prevent slipping
- Do not let the fuel spill out of the fuel tank.
- When the generator is placed on vehicle, the engine may not run.
- During transport, protect the machine from excessive heat. If longer periods in an enclosed vehicle the fuel may ignite due to overheating.

12.7 Storage

If the machine is stored for longer than 30 days:

- Wait until the engine cools down sufficiently.
- Allow the fuel from the tank into a suitable container (or let the machine run till it stops itself) and store the drained fuel in a suitable container.
- Clean and dry machine
- Store in a dry, out of reach of children place
- Cover the machine well and store it in a dry and clean place.

12.8 Disposal

Do not dispose the machine, machine components fuel and oil in residual waste. Contact your local authorities for information regarding the available disposal options. When you buy at your local dealer for a replacement unit, the latter is obliged to exchange your old.





13 TROUBLE SHOOTING

Trouble	Possible cause	Solution
Engine does not start	• Incorrect starting sequence	• Observe the correct starting sequence
	• Dirty air cleaner	• Clean/replace air cleaner
	• No fuel supply	• Refuel
	• Fault in the fuel line	• Check the fuel line for kinks or damages
	• Engine flooded.	• Screw off, clean and dry the spark plug. Then pull the cranking rope several times and reinstall the spark plug
	• Spark plug connector not placed on.	• Place on the spark plug connector
	• No ignition spark	• Clean/replace spark plug • Check ignition cable
	• Fuel cock closed	• Open fuel cock
• Engine oil to few	• Check engine oil	
Engine starts and is stalled immediately	• Incorrect idle adjustment	• Contact customer service
Machine works with interruptions	• Carburetor incorrectly adjusted	• Contact customer service
	• Spark plug fouled	• Clean/replace spark plug • Check spark plug connector
Low oil light glows	• Check oil level	• Fill engine oil
Low oil light glows	• To less or no oil	• Fill engine oil
Overload indicator light glows	• Low voltage protection activated	• Engine speed to low
Overload indicator light glows	• High temperature protection activated	• Cool down the engine
Overload indicator light glows	• Overload protection activated	• To big loads
Overload indicator light glows	• Short circuit protection activated	• Check loads



NOTICE

Should you in necessary repairs not able to properly to perform or you have not the prescribed training for it always attract a workshop to fix the problem.



14 PREDGOVOR (HR)

Poštovani korisniče!

Ova uputa za uporabu sadrži informacije i važne upute za pokretanje i rukovanje generatorom ZI-STE3000IV.

U nastavku ćemo uobičajeni trgovački naziv uređaja (pogledajte na koricama) u ovoj uputi za uporabu zamijeniti riječju "stroj".

Uputa za uporabu je sastavni dio stroja i ne smije se uklanjati. Sačuvajte ju za kasnije korištenje i priložite ju stroju kada ga predajete drugim osobama!

Obratite pozornost na upute o sigurnosti!



Prije pokretanja pažljivo pročitajte ovu uputu. Time će Vam biti olakšano stručno rukovanje, spriječit će se nesporazumi i eventualne štete.

Poštujte upozorenja i upute o sigurnosti. Nepoštivanje može dovesti do ozbiljnih ozljeda.

Zbog stalnog razvoja naših proizvoda slike i sadržaji mogu se neznatno razlikovati. Ako uočite pogreške, molimo Vas da nas obavijestite.

Pridržavamo pravo tehničkih izmjena!

Autorsko pravo

© 2017

Ova dokumentacija je zaštićena autorskim pravom. Pridržavamo sva prava koja iz toga proizlaze! Posebno ćemo sudski goniti pretisak, prevođenje i uzimanje fotografija i slika.

Nadležni sud je Zemački sud u Linzu ili sud nadležan za 4707 Schlüsslberg.

Adresa servisne službe

ZIPPER MASCHINEN GmbH Gewerbepark 8 A-4707 Schlüsslberg Tel.: +43 7248 61116-700 Fax: +43 7248 61116-720 Mail: info@zipper-maschinen.at	ROTOSTAR d.o.o. Josipa Malekovića 63 HR-10290 Zaprešić Tel: 01/ 331188 Fax: 01/ 3352926 Mail: info@rotostar.hr
---	--



15 SIGURNOST

15.1 Namjenska uporaba

Stroj koristite samo u tehnički ispravnom stanju te u skladu s namjenom i uzimajući u obzir pravila za sigurnost i opasnosti! Smetnje koje mogu negativno utjecati na sigurnost odmah dajte ukloniti! Uvjete za rad, održavanje i pokretanje koje je propisao proizvođač te upute o sigurnosti sadržane u ovoj Uputi treba poštivati.

Općenito je zabranjeno mijenjati ili onemogućavati tehničke naprave na stroju zadužene za sigurnost!

Stroj je namijenjen isključivo sljedećim radovima:

Za pogon električnih alata koji rade s 230V i napajanje strujom izvora rasvjete. Provjerite prikladnost kućanskih uređaja prema informacijama proizvođača.

Za drugačije korištenje koje izlazi iz ovih okvira te za materijalne štete ili ozljede koje iz toga rezultiraju tvrtka ZIPPER MASCHINEN ne preuzima nikakvu odgovornost niti jamstvo.



UPOZORENJE

- Koristite samo električne uređaje čija je maksimalna snaga u okviru informacija o snazi generatora.
- Generator ima zaštitu od manjka ulja. U slučaju preniske razine ulja uređaj se ne može pokrenuti.
- Generator nikada ne spajajte sa strujnom mrežom (utičnica)!
- Nikada ne povezujte 2 generatora!
- Postavke motora i stroja ni na koji se način ne smiju mijenjati.

Uvjeti za rad:

Stroj je namijenjen radovima u sljedećim uvjetima:

Vlažnost	maks. 70%
Temperatura	od +5°C do +40°C
Visina	1500m iznad razine mora

Stroj nije namijenjen za rad u uvjetima u kojima prijete opasnost od eksplozije.

Nedopušteno korištenje:

- Rad stroja u uvjetima koji izlaze iz okvira opisanih u ovoj uputi nije dopušten.
- Rad stroja bez predviđenih zaštitnih naprava nije dopušten
- Zabranjena je demontaža ili isključivanje zaštitnih naprava.
- Nije dopuštena upotreba alata koji nisu prikladni za rad sa strojem.
- Eventualne izmjene u konstrukciji stroja nisu dopuštene.
- Zabranjen je rad stroja na način odn. u svrhu koja ne odgovara 100% naputcima opisanim u ovoj uputi za uporabu.
- Stroj nikada ne ostavljajte bez nadzora, a posebno ne kada su u blizini djeca!
- Generator nikada ne pokrivajte dok radi.



15.2 Upute o sigurnosti

Nečitka ili uklonjena upozorenja i/ili naljepnice na stroju treba odmah zamijeniti!

Lokalne zakone i odredbe mogu određivati najmanju starost rukovatelja te ograničavati upotrebu ovog stroja!

Radi sprečavanja pogrešaka u radu, oštećenja i ugrožavanja zdravlja **OBAVEZNO** treba poštivati sljedeće upute:



- Stroj koristite samo kad ima dovoljno svjetlosti kako bi se osiguralo sigurno rukovanje.
- U slučaju umora, nedostatka koncentracije odn. pod utjecajem lijekova, alkohola ili droga rad na stroju je zabranjen!
- Djeca i osobe koje nisu upoznate s ovom uputom za uporabu ne smiju koristiti stroj!
- Strojem smiju raditi samo ubučene osobe (poznaju i razumiju ovu uputu za uporabu), koje u usporedbi s uobičajenim radnicima nemaju smanjene motoričke sposobnosti.
- Neovlaštene osobe, osobito djecu, i neobučene osobe treba držati podalje od uključenog stroja!
- Ako stroj predajete trećim osobama, uz njega obavezno priložite i ovu uputu.



- **Opasnost od opekotina!** Za vrijeme rada iz stroja izlaze vrući ispušni plinovi, a dijelovi stroja kao što su ispušni sustav i motor su vrući.
- Vrući stroj nikada ne stavljajte u suhu travu ili na druge lako zapaljive materijale.
- Nakon rada stroj se mora ohladiti. U protivnom postoji akutna opasnost od opekotina



- **PAŽNJA: Benzin je vrlo zapaljiv!**
- Prije ulijevanja goriva isključite motor
- Pušenje i otvorena vatra zabranjeni su tijekom ulijevanja goriva.
- Ne ulijevajte gorivo dok su motor i rasplinjač još vrući.
- Gorivo ulijevajte samo na otvorenom i u dobro prozračenim prostorijama.
- Izbjegavajte kontakt s kožom i odjećom (Opasnost od požara!).
- Nakon ulijevanja goriva dobro zatvorite poklopac spremnika i provjerite njegovu nepropusnost.
- Uređaj pokrećite najmanje 3 m od mjesta ulijevanja goriva.
- Gorivo koje je iscurilo treba odmah obrisati.
- Benzin treba čuvati samo u specijalnim i za to predviđenim posudama
- Ako se benzin izlio, ne pokušavajte pokrenuti uređaj. Umjesto toga stroj uklonite s površine po kojoj se prolio benzin. Dok benzinske pare ne ishlape treba izbjegavati svaki pokušaj paljenja
- Oštećene čepove spremnika benzina ili drugih spremnika treba zamijeniti
- Nakon završetka rada zatvorite slavinu za zatvaranje benzina (ako postoji).
- Generator ne koristite u unutrašnjosti niti u blizini otvorenih prozora i ventilacija ili u lako zapaljivom okruženju.
- U ispušnim plinovima ima ugljičnog monoksida. Izloženost može uzrokovati nesvjesticu i dovesti do smrti.



- U krugu od 5 m ne smiju se zadržavati drugi ljudi, a osobito djeca ili kućni ljubimci!
- Generator postavite na udaljenost od najmanje 1 m od zidova ili priključenih uređaja.
- Generator postavite na sigurno i ravno mjesto. Zabranjeno je okretanje, naginjanje ili promjena lokacije za vrijeme rada.



NAPOMENE U VEZI TRANSPORTA:

- Isključite motor Generator nikada ne transportirajte dok je uključen!
- Osigurajte stroj tijekom transporta



15.3 Ostale opasnosti

Čak i ako se pridržavate svih sigurnosnih odredbi i iz namjensku upotrebu treba obratiti pozornost na preostale opasnosti:

- **Opasnost od opekotina:**

Diranje prigušivača buke, ispuha i drugih dijelova stroja koji se zagrijavaju može nakon dugotrajnijeg kontinuiranog rada odn. ako je motor vruć dovesti do teških opekotina.

- **Opasnosti od požara i eksplozije**

Benzin je uvijek lako zapaljiv, a u odgovarajućim okolnostima i eksplozivan.

NIKADA ne ulijevajte gorivo ili motorno ulje dok stroj radi ili je vruć.

Prilikom ulijevanja goriva i na mjestima na kojima se skladišti gorivo ne pušite te uklonite otvoreni plamen ili iskre.

U spremnik goriva ne ulijevajte previše goriva i prilikom ulijevanja izbjegavajte prolijevanje benzina. Ako se benzin prolio, obavezno se pobrinite da to područje prije pokretanja motora bude potpuno suho/očišćeno.

Pobrinite se da čep spremnika nakon ulijevanja goriva bude dobro zatvoren.

- **Kemijske opasnosti**

U zatvorenom prostoru bez dostatnog prozračivanja nikada ne radite benzinskim ili dizelskim motorom niti ne ulijevajte gorivo.

Ugljični monoksid u ispušnim plinovima iz pogonskih dijelova motora s unutarnjim sagorijevanjem mogu u ograničenim prostorijama zbog udisanja uzrokovati zdravstvene štete i smrt. Zato stroj koristite samo u dobro prozračenim prostorijama odn. na otvorenom.

Tekuća goriva mogu uzrokovati teška oštećenja kože i okoliša.

- **Opasnost uslijed električne struje**

Direktan kontakt sa strujom može dovesti do strujnog udara. Nikada ne dirajte vlažnim rukama.

Pazite na dostatno uzemljenje.

- **Oštećenja sluha**

Dulji boravak u neposrednoj blizini pokrenutog uređaja može dovesti do oštećenja sluha.

Koristite zaštitu za uši!

Ove opasnosti se mogu svesti na najmanju moguću mjeru ako se primjenjuju sigurnosne odredbe, ako se stroj uredno održava i njeguje te ako stroj namjenski koristi obučeno stručno osoblje.



Usprkos svim sigurnosnim propisima Vaš zdravi razum i Vaša odgovarajuća tehnička kvalifikacija/obuka za rukovanje strojem jesu i ostaju najvažniji čimbenik sigurnosti!

16 RAD

nakon primitka isporuke provjerite jesu li svi dijelovi u redu. O oštećenjima ili dijelovima koji nedostaju odmah obavijestite svojeg trgovca ili špediciju. Vidljiva oštećenja od transporta osim toga prema jamstvenim odredbama treba odmah zabilježiti na otpremnici jer će se u protivnom smatrati da je roba uredno preuzeta.

16.1 Prije pokretanja

16.1.1 Kontrola motornog ulja

	PAŽNJA	
Generator se isporučuje bez pogonskih sredstava! Prije prvog pokretanja treba uliti motorno ulje 15W40!		

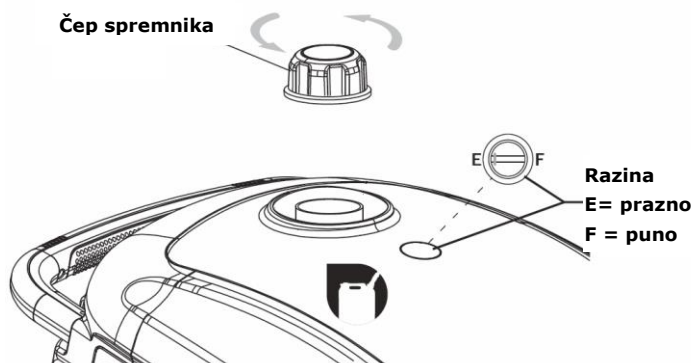
Pogledajte poglavlje Održavanje => Zamjena motornog ulja



16.1.2 Kontrola goriva

Stroj postavite na ravnu površinu.
Otvorite čep spremnika.
Provjerite filtar goriva.
Gorivo nikada ne ulijevajte bez filtra goriva!
Ulijte bezolovni benzin.

**GORIVO NE DOLIJEVAJTE DOK STROJ
RADI!!**



16.2 Upute o radu



NAPOMENA

- Generator uvijek postavite na čvrsti u ravnu podlogu! Zabranjeno je okretanje, nagnjanje ili promjena lokacije za vrijeme rada.
- Prije pokretanja uvijek provjerite razinu motornog ulja i goriva.
- Trošilo priključite tek kad generator radi s punim brojem okretaja. Trošilo odvojite prije isključivanja generatora.
- Priključeni uređaji moraju biti u besprijekornom stanju.
- Vodovi do trošila trebaju biti što kraći.

16.3 Rukovanje

16.3.1 Pokretanje

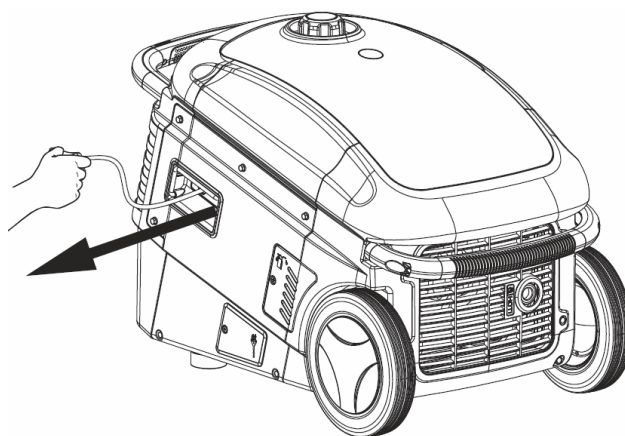
- Slavinu za benzin okrenite u položaj „ON”
- Uključite glavnu sklopku (položaj „I”).
- U slučaju hladnog pokretanja "čok" stavite u položaj „START”.

U slučaju toplog pokretanja (motor je već radio i još je topao) "čok" stavite u položaj „RUN”. Ako se generator niti nakon 5 pokušaja ne pokrene, "čok" stavite u položaj „START” i pokušajte još jednom.

- Kad motor radi mirno, "čok" stavite u položaj „RUN”
- Motor pokrenite pomoću pokretača s užetom.

Snažno povucite dršku. Ako se motor ne pokrene, pokušajte još jednom.

Normalno pokretanje: 3-4 pokušaja



Priključivanje pomoću pokretača s užetom uslijed naglog povratnog udara uzrokovano pokrenutim motorom može doći do ozljeda ruku.



16.3.2 Zaustavljanje



PAŽNJA

U slučaju nužde generator brzo isključite sklopom za uključivanje i isključivanje

U normalnim okolnostima generator isključite na sljedeći način:

Isključite sva trošila i odvojite ih od generatora.

Generator pustite da neko vrijeme radi bez priključenih trošila kako bi se ohladio.

Isključite sklopku za uključivanje i isključivanje (položaj „0“).

U slučaju dugotrajnijeg stajanja generator pustite da neko vrijeme radi bez priključenih trošila kako bi se ohladio. Nakon toga slavinu za gorivo stavite u položaj „OFF“ (ISKLJ). Motor radi dok se ne istroši preostalo gorivo u rasplinjaču. Zatim glavnu sklopku stavite u položaj „0“ - ISKLJ

16.4 Način rada za uštedu energije

Pri maloj izlaznoj snazi sklopom ECO može se prijeći na način rada za uštedu energije

Sklopka ECO uključena: motor uvijek radi na broju okretaja praznog hoda i troši manje goriva

Pri velikoj izlaznoj snazi te u rada s istosmjernom strujom sklopka ECO mora uvijek biti isključena

17 ODRŽAVANJE



PAŽNJA

Prije radova održavanja isključite stroj i pustite ga da se ohladi!

Stroj ne zahtijeva mnogo održavanja i ima malo dijelova koje rukovatelj treba dati održavati.

Smetnje i kvarove koji mogu umanjiti sigurnost stroja odmah dajte ukloniti.

NAPOMENA

Samo redovito održavani i dobro njegovani uređaj može biti zadovoljavajuće pomagalo. Nedostaci u održavanju i njezi mogu dovesti do nepredvidivih nezgoda i ozljeda.

Popravke koji zahtijevaju specijalna stručna znanja trebaju provoditi samo ovlaštene servisni centri.

Nestručne intervencije mogu oštetiti uređaj ili ugroziti Vašu sigurnost.

17.1 Servisiranje i plan održavanja

Period održavanja		Prije svakog rada	Nakon: 1 mjesec 5 sati rada	Nakon: 3 mjeseca 25 sati rada	Nakon: 6 mjeseci 50 sati rada	Nakon: 12 mjeseci 100 sati rada	Nakon: 24 mjeseca 250 sati rada
Motorno ulje (15W40)	Kontrola	X					
	Zamjena		X		X		
Filtar za zrak	Kontrola	X					
	Zamjena				X		
Svjećica	Kontrola					X	
	Zamjena						X
Spremnik i filter benzina	Kontrola	X			X		
	Zamjena						

Odgovarajuće održavanje provedite u navedenom mjesecu ili nakon isteka zadanih sati rada - ovisno o tome, što prvo nastupi.



17.2 Čišćenje

- Preporučamo da stroj očistite odmah nakon svakog korištenja.
- Zaštitna naprave, otvore za zrak i kućište motora održavajte što čistijima od prašine i prljavštine.
- Kućište stroja očistite vlažnom krpom i eventualno s nešto običnog sredstva za čišćenje ili ga ispušite stlačenim zrakom pod malim tlakom.

NAPOMENA

Upotreba otapala, agresivnih kemikalija ili abrazivnih sredstava može dovesti do oštećenja laka i druge materijalne štete na stroju!

Zato vrijedi: Prilikom čišćenja koristite samo vodu i event. blaga sredstva za čišćenje

17.3 Zamjena motornog ulja

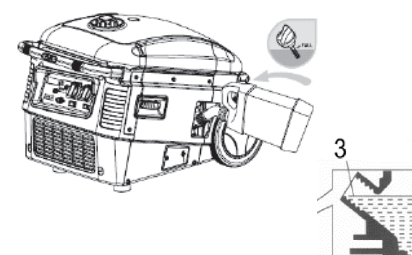
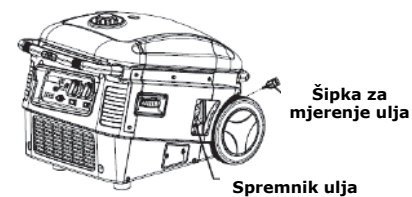
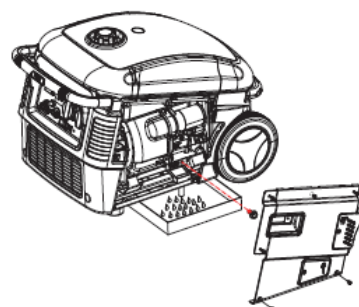


PAŽNJA

Prije zamjene ulja isključite stroj!

Staro motorno ulje pustite da brzo i potpuno iscuri dok je motor još topao. Radi zaštite okoliša staro ulje u nepropusnim posudama predajte u ovlaštena odlagališta. Ne zbrinjavajte ga s kućanskim otpadom

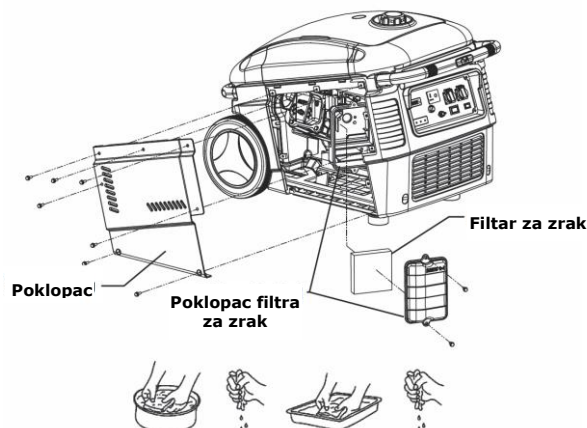
- Odvrite vijke otvora za ispuštanje motornog ulja i uklonite poklopac
- Izvucite crijevo za ispuštanje ulja
- Otvorite ventil za ispuštanje ulja (paralelno s crijevom)
- Odstranite vijak za ispuštanje ulja na kraju crijeva za ispuštanje ulja
- Ulje ispuštite u prikladnu posudu
- Ponovno zatvorite ventil i vijak za ispuštanje ulja
- Crijevo za ispuštanje ulja vratite u otvor za ispuštanje motornog ulja i poklopac opet zatvorite vijcima.
- Otpustite vijke otvora za ispuštanje motornog ulja i uklonite poklopac
- Odvrite šipku za mjerenje ulja
- Ulijte novo motorno ulje (15W40, 520ml) i razinu provjerite šipkom za mjerenje ulja.
- Ako je razina ispravna (FULL), ponovno zavrnite šipku za mjerenje ulja i poklopac opet zatvorite vijcima .
- Ostatke ulja uklonite krpom.
- Stroj postavite na ravnu površinu i pokrenite motor. Ako je razina ulja dostatna, ne aktivira se svjetlo za kontrolu razine ulja.





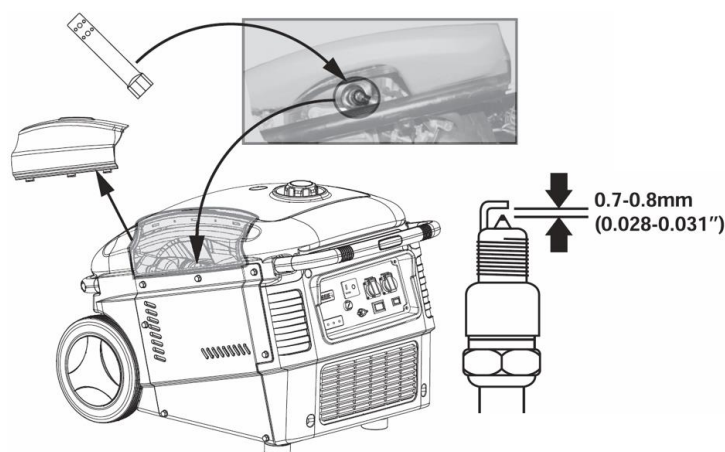
17.4 Filtar za zrak

- Otpustite vijke bočnog poklopca i uklonite poklopac
- Otpustite vijke poklopca filtra za zrak i uklonite poklopac
- Izvadite filter za zrak
- Filter za zrak očistite sapunicom, zatim ga isperite čistom vodom i prije ponovne ugradnje pustite ga da se dobro osuši.
- Sastavlja se obrnutim redoslijedom



17.5 Svjećica (LG R6TC)

- Skinite poklopac
- Utikač svjećice skinite okretanjem.
- Svjećicu odvrnite ključem za svjećicu.
- Provjerite je li svjećica prljava i po potrebi ju očistite bakrenom žičanom četkom.
- Provjerite razmak elektroda (0,7 - 0,8mm)
- Sastavlja se obrnutim redoslijedom



17.6 Transport

- Stroj osigurajte od pomicanja
- Uvjerite se da iz spremnika ne može istjecati benzin.
- Ako se stroj nalazi na vozilu, motor agregata ne smije raditi.
- Prilikom transporta stroj zaštitite od prekomjerne vrućine. Ako stroj dulje vrijeme ostaje u zatvorenom vozilu, gorivo se zbog pregrijavanja može zapaliti.

17.7 Skladištenje

Ako se stroj skladišti duže od 30 dana:

- Pričekajte da se stroj dovoljno ohladi.
- Gorivo iz spremnika i rasplinjača isпустite u prikladnu prihvatnu posudu (ili stroj pustite neko vrijeme da radi dok ne potroši svo gorivo), a ispušteno gorivo čuvajte u prikladnoj posudi.
- Čuvajte ga na suhom i čistom mjestu izvan dosega djece.

17.8 Zbrinjavanje

Stroj, dijelove stroja i pogonska sredstva ne zbrinjavajte s običnim otpadom. Kontaktirajte tijela lokalne vlasti za informacije o raspoloživim mogućnostima zbrinjavanja. Ako kod specijaliziranog trgovca kupite novi stroj ili ekvivalentni uređaj, u nekim je zemljama trgovac obavezan odgovarajuće zbrinuti staru.





18 UKLANJANJE POGREŠAKA

Pogreška	Mogući uzrok	Uklanjanje
Motor ne radi	• Pogrešan redoslijed prilikom pokretanja	• Vodite računa o ispravnom redoslijedu pokretanja
	• Priljav filter za zrak	• Očistite/zamijenite filter za zrak
	• Nedostatna opskrba gorivom	• Ulijte gorivo
	• Pogreška u vodu za gorivo	• Provjerite ima li na vodu za gorivo pregiba ili oštećenja
	• Motor je zagušen	• Odvrnite, očistite i osušite svjećicu; nakon toga više puta povucite užu pokretača; opet zavrnite svjećicu
	• Utikač svjećice nije stavljen	• Stavite utikač svjećice
	• Nema iskre za paljenje	• Očistite/zamijenite svjećicu • Provjerite kabel za paljenje
	• Slavina za gorivo je zatvorena	• Otvorite slavinu za gorivo
	• Premalo motornog ulja	• Provjerite motorno ulje
Motor se pokrene i odmah ugasi	• Pogrešna postavka rasplinjača (broj okretaja praznog hoda)	• obratite se službi za korisnike
Stroj radi s prekidima (štuca)	• Rasplinjač je pogrešno namješten	• obratite se službi za korisnike
	• Svjećica je začađena	• Očistite/zamijenite svjećicu. • Provjerite utikač svjećice
Svjetlo za kontrolu motornog ulja svijetli	• Provjerite razinu ulja	• Dolijte motorno ulje
Svjetlo za kontrolu motornog ulja svijetli	• Premalo/ nema ulja	• Ulijte motorno ulje
Alarm za preopterećenje svijetli	• Aktivirana zaštita od pregrijavanja	• Pustite stroj da se ohladi
Alarm za preopterećenje svijetli	• Aktivirana je zaštita od preopterećenja	• Preveliko trošilo
Alarm za preopterećenje svijetli	• Aktivirana je zaštita od kratkog spoja	• Provjerite trošila

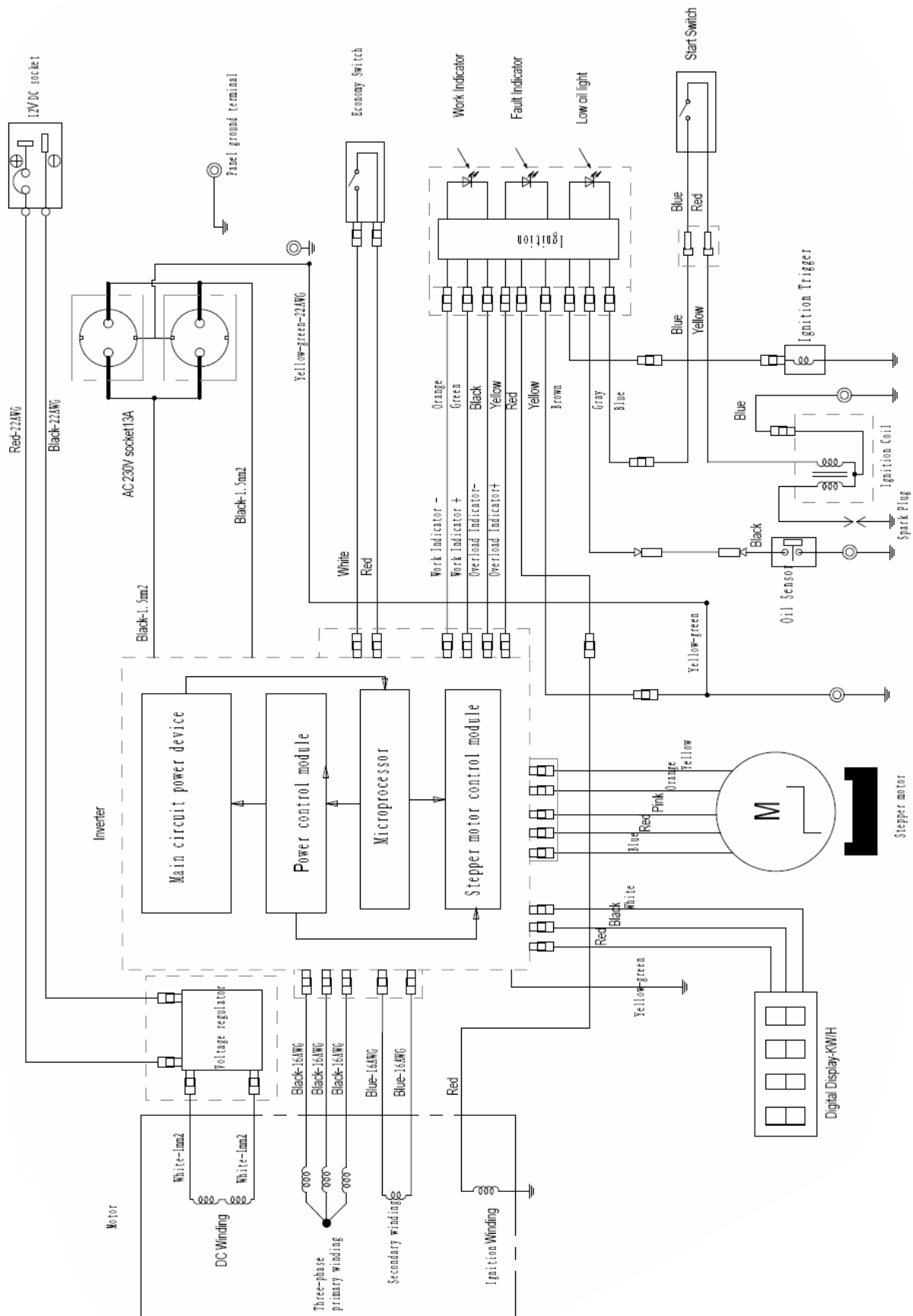


NAPOMENA

Ako osjećate da niste u stanju ispravno provesti potrebne popravke ili ako niste za to propisano obučeni, pomoć pri rješavanju problema uvijek potražite u specijaliziranoj radionici.



19 ELEKTRICKÉ SCHÉMA / WIRING DIAGRAM





20 NÁHRADNÍ DÍLY / SPARE PARTS

20.1 Objednávka náhradních dílů / spare parts order

Použitím originálních dílů od společnosti Zipper používáte díly, které spolu dokonale sedí a jejich montáž je časově méně náročná. Originální náhradní díly zaručují delší životnost stroje.

POKYN

Použití jiných než originálních náhradních dílů má za následek ztrátu záruky!

Platí: Při výměně komponent/dílů používejte pouze originální náhradní díly

Při objednávání dílů použijte servisní formulář, který najdete na konci tohoto návodu na obsluhu. Vždy uvádějte typ stroje, číslo náhradního dílu a jeho název. Aby se předešlo neshodám, doporučujeme společně s objednávkou zaslat i kopii výkresu rozpadu náhradních dílů, na kterém Vámi požadované díly označíte.

[Adresu pro objednání dílů naleznete v kontaktech na zákaznický servis.](#)

With original ZIPPER spare parts you use parts that are attuned to each other shorten the installation time and elongate your machines lifespan.

IMPORTANT

The installation of other than original spare parts voids the warranty!

So you always have to use original spare parts

When you place a spare parts order please use the service formular you can find in the last chapter of this manual. Always take a note of the machine type, spare parts number and partname. We recommend to copy the spare parts diagram and mark the spare part you need.

[You find the order address in the preface of this operation manual.](#)

Koristeći rezervne dijelove tvrtke ZIPPER koristite rezervne dijelove koji su idealno međusobno usklađeni. Optimalna usklađenost dijelova skraćuje vrijeme ugradnje te produžuje životni vijek.

NAPOMENA

Ugradnjom neoriginalnih rezervnih dijelova prestaje jamstvo!

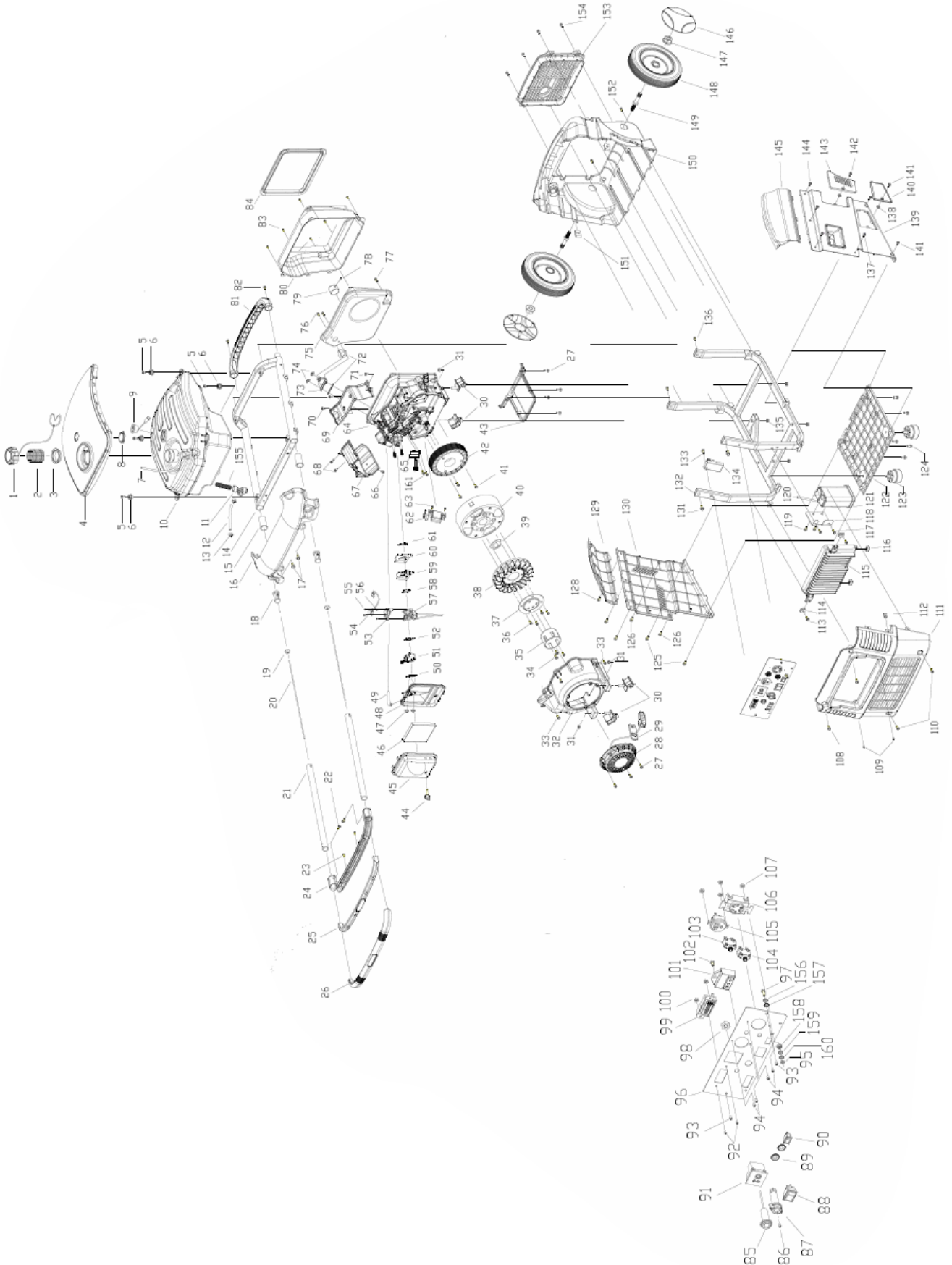
Zato: Prilikom zamjene komponenata/dijelova koristite samo originalne rezervne dijelove

Prilikom naručivanja rezervnih dijelova koristite servisni obrazac koji možete pronaći na kraju ove upute. Uvijek navedite tip stroja, broj rezervnog dijela i naziv. Kako biste spriječili nesporazume, preporučamo Vam da priložite kopiju nacрта rezervnog dijela na kojem su jasno označeni potrebni rezervni dijelovi.

[Adresu za naručivanje pogledajte u servisnim informacijama u predgovoru ove dokumentacije.](#)



20.2 Výkres náhradních dílů / explosion drawing






No.	Name	Qty.	No.	Name	Qty.
1	Gas Cap	1	41	M6 X 50 Allen Head Bolt	3
2	Fuel Strainer	1	42	Stator	1
3	Fuel Tank Grommet	1	43	Engine Cover, Lower	1
4	Top Cover	1	44	Air Filter Cover Screw	1
5	M6 X 14 Flange Bolt	4	45	Air Filter Cover	1
6	Fuel Tank Isolator	4	46	Air Filter Element	1
7	Carbon Canister Hose	1	47	M6 Serrated Flange Nut	2
8	Fuel Level Sight Glass	1	48	Air Filter Case	1
9	Fuel Level Indicator	1	49	Breather Tube	2
10	Fuel Tank	1	50	Carburetor Gasket 1	1
11	Fuel Valve	1	51	Choke Plate	1
12	Ø8 Fuel Hose	1	52	Carburetor Gasket 1	1
13	Ø7.8 Hose Clamp	2	53	Step Motor Bracket	1
14	Frame, Upper	1	54	Step Motor	1
15	Handle Guide Sleeve	2	55	ST4 X 10 Screw	2
16	Front Cover, Upper	1	56	M4 X 12 Screw	2
17	M6 X 16 Allen Screw	2	57	Carburetor	1
18	Handle Cap Assembly	2	58	Carburetor Gasket 2	1
19	Handle Push Pad	2	59	Carburetor Insulator Block	1
20	Handle Push Rod	2	60	Carburetor Rubber Gasket	1
21	Handle Tube	2	61	Carburetor Gasket 3	1
22	M4 X 10 Screw	2	62	Ignition Coil	1
23	ST5 X 16 Screw	2	63	M6 X 14 Flange Bolt	2
24	Handle	1	64	Engine Assy, 170F	1
25	Handle Release	1	65	Trigger	1
26	Handle Cover	1	66	M6 X 10 Flange Bolt	1
27	M6 X 8 Flange Bolt	7	67	Engine Cover	1
28	Recoil Starter	1	68	M6 X 14 Flange Bolt	2
29	Rope Guide	1	69	Engine Cover, Upper	1
30	Vibration Absorber	4	70	M6 X 22 Flange Bolt	2
31	M8 Serrated Flange Nut	4	71	M6 X 14 Flange Bolt	1
32	Fan Cover, 3000Wi	1	72	Exhaust Manifold Gasket	2
33	M6 X 14 Flange Bolt	4	73	Exhaust Manifold	1
34	M6 X 8 Flange Bolt	3	74	M8 Serrated Flange Nut	2
35	Starter Cup	1	75	Muffler	1
36	M6 X 10 Flange Bolt	4	76	M8 X 60 Flange Bolt	2
37	Starter Cup Base	1	77	M8 X 40 Flange Bolt	1
38	Intake Fan	1	78	ST4 X 10 Screw	1
39	M14 Serrated Flange Nut	1	79	Spark Arrestor	1
40	Rotor	1	80	Muffler Cover	1



81	Rear Handle	1	118	Carbon Canister Bracket	1
82	M6 X 16 Allen Screw	2	119	M6 X 8 Flange Bolt	2
83	M6 X 12 Screw	5	120	Carbon Canister Hose 2	1
84	Muffler Cover Gasket	1	121	Carbon Canister	1
85	Choke Lever	1	122	Bottom Cover	1
86	M5 X 10 Screw	1	123	Rubber Foot	2
87	Knob, Fuel Valve	1	124	M5 X 12 Flange Bolt	5
88	Rocker Switch, Engine	1	125	M5 X 10 Allen Screw	1
89	Circuit Breaker Nut	2	126	M5 X 16 Allen Screw	2
90	Rocker Switch, Economy	1	128	M5 X 8 Allen Screw	3
91	DC Socket, T Style	1	129	Left Maintenance Cover	1
92	M4 X 10 Screw	2	130	Left Side Cover	1
93	M5 X 10 Screw	2	131	M8 X 40 Flange Bolt	2
94	M4 X 10 Screw	4	132	Frame, Lower	1
95	M5 Nut	2	133	M5*18 Flange Bolt	1
96	Control Panel	1	134	Voltage Regulator	1
97	Grounding Lug	1	135	M8 Serrated Flange Nut	4
98	Choke Lever Nut	1	136	M8 X 40 Flange Bolt	2
99	LCD Display	1	137	M5 X 16 Allen Screw	2
100	M4 Nut	2	138	M5 Criclip	2
101	Indicator Module	1	139	Right Side Cover	1
102	M6 X 12 Serrated Flange Bolt	1	140	Oil Drain Cover	1
103	AC Circuit Breaker, 20A	1	141	M5 X 10 Allen Screw	2
104	AC Circuit Breaker, 30A	1	142	M5 X 10 Allen Screw	1
105	120~20A 5-20R Sing. Receptacle	1	143	Oil Access Cover	1
106	120V-30A L5-30 Receptacle	1	144	M5 X 8 Allen Screw	3
107	M4 Nut	4	145	Right Maintenance Cover	1
108	M6 X 16 Allen Screw	2	146	Wheel Cover	1
109	M5 X 10 Allen Screw	2	147	M10 Serrated Flange Nut	1
110	M6 X 16 Allen Screw	2	148	Wheel	1
111	Front Cover, Lower	1	149	Wheel Axle	1
112	M5 Clip Nut	2	150	Rear Cover	1
113	M6 X 14 Flange Bolt	2	151	M5 Clip Nut	2
114	Inverter Grommet	2	152	M6 X 16 Allen Screw	2
115	Inverter Assembly	1	153	Exhaust Grill	1
116	Inverter Vibration Absorber	2	154	M5 X 16 Allen Screw	4
117	M5 X 20 Flange Bolt	2			



21 PROHLÁŠENÍ O SHODĚ / CE-DECLARATION OF CONFORMITY

	Prodejce / Distributor Z.I.P.P.E.R® MASCHINEN GmbH 4707 Schlüsslberg, Gewerbepark 8, AUSTRIA Tel.: +43 7248 61116-700; Fax.: +43 7248 61116-720 www.zipper-maschinen.at info@zipper-maschinen.at
	Název / name / Naziv
	ELEKTROCENTRÁLA / GENERATOR
Typ / model / Tip	
	ZI-STE3000IV
Směrnice EU / EC-directives / Direktive EZ-a	
	<ul style="list-style-type: none">• 2006/42/EG• 2006/95/EG• 2011/65/EU• 2005/88/EG
Použité normy / applicable standards / Primijenjene norme	
	<ul style="list-style-type: none">• EN 12601:2010• EN 55012:2007/A1:2009• EN 55014-2:1997+A1:2001,• EN 61000-6-1:2007• EN 60034-1:2004• EN 60034-22:1998

Tímto prohlašujeme, že výše uvedený typ stroje splňuje bezpečnostní a zdravotní požadavky norem EU. Toto prohlášení ztrácí svou platnost, pokud by došlo ke změnám nebo úpravám stroje, které námi nebyly od-souhlaseny.

Hereby we declare that the above mentioned machines meet the essential safety and health requirements of the above stated EC directives. Any manipulation or change of the machine not being explicitly authorized by us in advance renders this document null and void.

Ovime izjavljujemo da gore navedeni strojevi svojom izvedbom u verziji koju distribuiramo ispunjavaju osnovne zahtjeve za sigurnost i zaštitu zdravlja u navedenim Direktivama EZ-a. Ova potvrda prestaje vrijediti ako se na stroju izvrše izmjene koje nisu usuglašene s nama.

Technische Dokumentation
ZIPPER-MASCHINEN GmbH
4170 Haslach, Marktplatz 4

Schlüsslberg, 15.09.2016
Ort / Datum place/date

Erich Humer
Jednatel / Director



22 ZÁRUKA (CZ)

1.) Záruka:

Společnost ZIPPER Maschinen poskytuje záruku na mechanické a elektrické části stroje v trvání 2 let pro soukromé použití výrobku a v délce 1 rok při použití pro účel podnikání, a to počínaje datem nákupu stroje. V případě výskytu závady v průběhu záruční doby, která se nevyskytla za okolností dle bodu 3, společnost Zipper po posouzení stroj opraví nebo vymění.

2.) Reklamacce / hlášení závad:

Pro prověření oprávněnosti reklamacce musí kupující kontaktovat prodávajícího; ten nahlásí písemně vzniklou závadu společnosti Zipper. V případě oprávněnosti reklamacce zajistí společnost Zipper vyzvednutí vadného výrobku u prodávajícího. Zásilky, které nebyly dopředu odsouhlaseny se společností Zipper nebudou akceptovány a převzaty.

3.) Podmínky:

- a)** Reklamacce budou akceptovány pouze za předpokladu, že společně se strojem bude předložena kopie originální faktury nebo kupního dokladu vydaného autorizovaným prodejcem Zipper. Záruční nárok zaniká, pokud není stroj připraven k vyzvednutí kompletní včetně celého příslušenství.
- b)** Záruka zahrnuje bezplatné odstranění veškerých vad stroje, které omezují správnou funkci stroje a jsou způsobeny vadou materiálu nebo výrobní vadou, nikoliv uživatelem nebo prodávajícím. Např.: použitím nevhodného paliva, poškození mrazem, zanechaným palivem v nádrži přes zimní období apod.
- c)** Ze záruky jsou vyjmuty spotřební díly jako např.: uhlíkové kartáčky, zachycovací pytel, nůž, válce, řezací desky, řezací zařízení, vedení, spojky, těsnění, kolečka, listy pily, štípače, štípací klíny, prodloužení štípacích klínů, hydraulické oleje, olejové,- vzduchové- a benzinové filtry, řemeny, zapalovací svíčky, vodítka apod.
- d)** Dále jsou vyjmuta poškození stroje způsobená: nesprávným používáním, použitím pro jiné než specifikované účely; nedodržením návodu na obsluhu a údržbu; vyšší mocí; opravami nebo technickými změnami stroje neautorizovaným servisem nebo přímo zákazníkem. Použitím jiných než originálních dílů a příslušenství značky Zipper.
- e)** Vzniklé náklady (přepravné apod.) při neoprávněné reklamaci, zjištěné našimi kvalifikovanými pracovníky, budou fakturovány zákazníkovi nebo prodejci.
- f)** Stroje mimo záruční dobu: Opravy budou prováděny na základě předplatby nebo faktury prodejce na základě kalkulace (včetně přepravného) firmy Zipper.
- g)** Záruka se vztahuje pouze na zákazníky, kteří zakoupili stroj u autorizovaného prodejce Zipper, který stroj pořídil přímo u firmy Zipper. Záruka není přenosná při přeprodeji stroje.

4.) Odpovědnost za vady a jiné záruky:

Firma Zipper ručí vždy jen do výše hodnoty zboží. Na nároky ve smyslu nízké produktivity, následné škody nebo ušlý zisk z důvodu závady vzniklé v záruční době nebude brán zřetel. Firma Zipper vychází ze zákona o odstranění vad.



23 WARRANTY GUIDELINES (EN)

1.) Warranty:

Company ZIPPER Maschinen GmbH grants for mechanical and electrical components a warranty period of 2 years for amateur use; and warranty period of 1 year for professional use, starting with the purchase of the final consumer. In case of defects during this period, which are not excluded by paragraph 3, ZIPPER will repair or replace the machine at its own discretion.

2.) Report:

In order to check the legitimacy of warranty claims, the final consumer must contact his dealer. The dealer has to report in written form the occurred defect to ZIPPER. If the warranty claim is legitimate, ZIPPER will pick up the defective machine from the dealer. Returned shippings by dealers which have not been coordinated with ZIPPER, will not be accepted and refused.

3.) Regulations:

a) Warranty claims will only be accepted, when a copy of the original invoice or cash voucher from the trading partner of ZIPPER is enclosed to the machine. The warranty claim expires if the accessories belonging to the machine are missing.

b) The warranty does not include free checking, maintenance, inspection or service works on the machine. Defects due to incorrect usage of the final consumer or his dealer will not be accepted as warranty claims either. Some examples: usage of wrong fuel, frost damages in water tanks, leaving fuel in the tank during the winter, etc.

c) Defects on wear parts are excluded, e.g. carbon brushes, collection bags, knives, cylinders, cutting blades, clutches, sealings, wheels, saw blades, splitting crosses, riving knives, riving knife extensions, hydraulic oils, oil/air/fuel filters, chains, spark plugs, sliding blocks, etc.

d) Also excluded are damages on the machine caused by incorrect or inappropriate usage, if it was used for a purpose which the machine is not supposed to, ignoring the user manual, force majeure, repairs or technical manipulations by not authorized workshops or by the customer himself, usage of non-original ZIPPER spare parts or accessories.

e) After inspection by our qualified personnel, resulted costs (like freight charges) and expenses for not legitimated warranty claims will be charged to the final customer or dealer.

f) In case of defective machines outside the warranty period, we will only repair after advance payment or dealer's invoice according to the cost estimate (incl. freight costs) of ZIPPER.

g) Warranty claims can only be granted for customers of an authorized ZIPPER dealer who directly purchased the machine from ZIPPER. These claims are not transferable in case of multiple sales of the machine.

4.) Claims for compensation and other liabilities:

The liability of company ZIPPER is limited to the value of goods in all cases. Claims for compensation because of poor performance, lacks, damages or loss of earnings due to defects during the warranty period will not be accepted. ZIPPER insists on its right to subsequent improvement of the machine.



24 JAMSTVO (HR)

1.) Jamstvo:

Tvrtka ZIPPER Maschinen na mehaničke i električne dijelove daje jamstvo u trajanju od 2 godine za neprofesionalnu primjenu; za profesionalnu primjenu daje se jamstvo od 1 godine, počevši od dana kad ga je krajnji korisnik/kupac kupio. Ako se u tom razdoblju utvrde nedostaci koji nisu navedeni u iznimkama u točki 3, tvrtka Zipper će prema vlastitoj prosudbi popraviti ili zamijeniti uređaj.

2.) Obavijest:

Da bi se mogla provjeriti opravdanost jamstvenog zahtjeva, kupac mora kontaktirati svojeg trgovca; on će pismeno tvrtki Zipper prijaviti nedostatak na uređaju. U slučaju opravdanog jamstvenog zahtjeva Zipper će preuzeti uređaj kod trgovca. Pošiljke vraćene bez prethodnog dogovora s tvrtkom Zipper neće se prihvatiti.

3.) Odredbe:

- a)** Jamstveni zahtjevi će se prihvatiti samo ako je uz uređaj priložena kopija originalnog računa ili potvrde o kupnji prodajnog partnera tvrtke Zipper. Pravo na jamstvo ne vrijedi ako se za preuzimanje ne prijavi uređaj s kompletnim priborom.
- b)** Jamstvo isključuje besplatnu provjeru, održavanje, inspekciju ili servisiranje uređaja. Kvarovi nastali nestručnom uporabom od strane krajnjeg korisnika ili njegovog trgovca neće se prihvatiti kao jamstveni zahtjevi. Primjerice: uporaba pogrešnih goriva, štete od smrzavanja u spremnicima vode, gorivo preko zime ostalo u spremniku benzina.
- c)** Isključeni su kvarovi na potrošnim dijelovima: ugljene četke, prihvatne vreće, noževi, valjci, rezne ploče, rezne naprave, vodilice, spojke, brtve, kotačići, listovi za piljenje, križevi za cijepanje, klinovi za cijepanje, produžeci klina za cijepanje, hidraulička ulja, filtri za ulje, zrak i benzin, lanci, svjećice, klizni blokovi itd.
- d)** Isključene su štete na uređajima uzrokovane: nestručnom uporabom, pogrešnom uporabom uređaja; protivno uobičajenoj namjeni; nepoštivanjem uputa za uporabu i uputa za održavanje; višom silom; popravcima ili tehničkim izmjenama u neovlaštenim radionicama ili od stane samih klijenata. Uporabom neoriginalnih rezervnih dijelova i pribora tvrtke Zipper.
- e)** Nastali troškovi (troškovi prijevoza) i izdaci u slučaju neopravdanih jamstvenih zahtjeva zaračunavaju se nakon provjere od strane našeg stručnog osoblja ili trgovca.
- f)** Uređaji izvan jamstvenog roka: popravak se provodi samo uz predujam ili račun trgovca prema predračunu (uklj. troškove prijevoza) tvrtke Zipper.
- g)** Jamstvena prava se odobravaju samo klijentima trgovca tvrtke Zipper koji je uređaj kupio izravno kod tvrtke Zipper. Prava u slučaju višestruke prodaje uređaja nisu prenosiva.

4.) Zahtjevi za naknadu štete i druge odgovornosti:

Odgovornost tvrtke Zipper u svim slučajevima ograničena je na vrijednost uređaja. Zahtjevi za naknadu štete za loš rad, nedostatke te posljedične štete ili izgubljenu zaradu zbog kvara u jamstvenom roku ne priznaju se. Tvrtka Zipper inzistira na zakonskom pravu na naknadni popravak uređaja.



25 SLEDOVÁNÍ VÝROBKU

odaniu nás zaujíma Vaša spokojnosť výrobkom.

rocese zlepšovania výrobkov sme totiž závislí na Vás a
ch skúsenostiach
icou so strojom:

- Problémy, ktoré sa vyskytli počas prevádzky výrobku.
- Chybné funkcie stroja, ktoré sa vyskytli za určitých prevádzkových podmienok
- Vaše vlastné skúsenosti z prevádzky, ktoré môžu byť užitočné aj pre ostatných užívateľov stroja.

Moje postřehy / My experiences:

Jméno / name:
Produkt / product:
Datum zakoupení / purchase date:
Prodejce / purchased from:
E-Mail/ e-mail:

Díky za vaši spolupráci! / Thank you for your kind cooperation!

Kontaktní adresa / CONTACT:
Z.I.P.P.E.R MASCHINEN GmbH
4707 Schlüsslberg, Gewerbepark 8
AUSTRIA
Tel :+43 7248 61116 700
Fax:+43 7248 61116 720
info@zipper-maschinen.at

Product experience form

We observe the quality of our delivered products in the frame of a Quality Management policy.

Your opinion is essential for further product development and product choice. Please let us know about your:

- Impressions and suggestions for improvement.
- experiences that may be useful for other users and for product design
- Experiences with malfunctions that occur in specific operation modes

We would like to ask you to note down your experiences and observations and send them to us via FAX, E-Mail or by post:



SERVISNÍ FORMULÁŘ / SERVICE FORM

Zakřížkujte jeden z čtverečků níže / Please tick one box from below:

- Poptávka po servisu / service inquiry
 Poptávka náhradního dílu / spare part
 Záruční reklamace / guarantee

1. Údaje o odesilateli (* povinně uveďte) / senders information (* required)

- * Jméno, příjmení / first name, family name _____
* Ulice, č. domu / street, house number _____
* PSČ, město / ZIP code, place _____
* Země / country _____
* Telefon / (mobile) phone _____
International numbers with country code
* E-Mail _____
Fax _____

2. Informace o stroji / tool information

Výrobní číslo/serial number: _____ *Typ stroje/machine type: _____

2.1 Potřebné náhradní díly / required spare parts

Číslo náhradního dílu / Part	Popis / description	Počet / number

2.2 Popis závady

Zaměřte prosím popis závady zejména na:
Co závadu způsobilo, resp. jaká byla vaše činnost před vznikem závady?
U elektrických závad: Byl stroj a jeho napájení zkontrolováno elektromechanikem?

/ Problem description

Please describe amongst others in the problem:
What has caused the problem/defect, what was the last activity before you noticed the problem/defect?
For electrical problems: Have you had checked you electric supply and the machine already by a certified electrician?

3. Dbejte na to, že:

NEÚPLNĚ VYPLNĚNÝ FORMULÁŘ NEMŮŽE BÝT ZPRACOVÁN!

K REKLAMACÍM PŘILOŽTE I KOPII PRODEJNÍHO DOKLADU A FOTO ŠÍTKU STROJE.

PŘI OBJEDNÁVCE NÁHRADNÍHO DÍLU PŘILOŽTE FOTO DÍLU NEBO KOPII ROZPADOVÉHO VÝKRESU STROJE S VYZNAČENÍM POTŘEBNÉHO DÍLU.

DĚKUJEME MNOHOKRÁT ZA VAŠI POMOC!

/ Additional information

INCOMPLETELY FILLED SERVICE FORMS CANNOT BE PROCESSED!
FOR GUARANTEE CLAIMS PLEASE ADD A COPY OF YOUR ORIGINAL SALES / DELIVERY RECEIPT OTHERWISE IT CANNOT BE ACCEPTED.
FOR SPARE PART ORDERS PLEASE ADD TO THIS SERVICE FORM A COPY OF THE RESPECTIVE EXPLODED DRAWING WITH THE REQUIRED SPARE PARTS BEING MARKED CLEARLY AND UNMISTAKABLE.
THIS HELPS US TO IDENTIFY THE REQUIRED SPARE PARTS FASTLY AND ACCELERATES THE HANDLING OF YOUR INQUIRY.

THANK YOU FOR YOUR COOPERATION!