

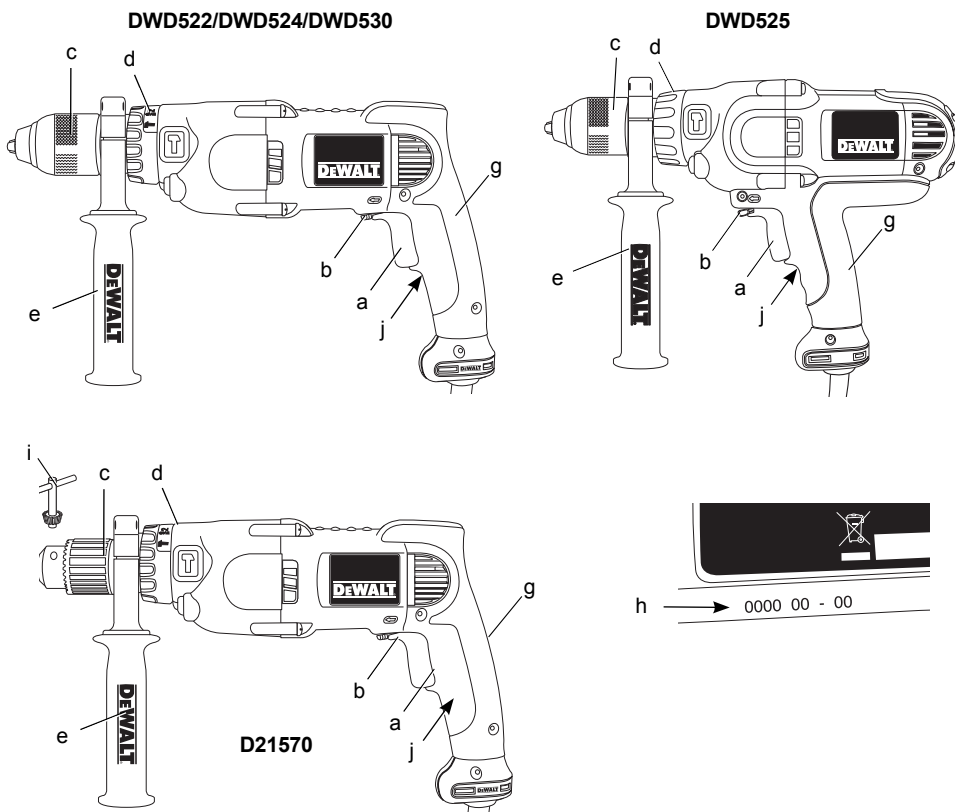
DEWALT®

DWD522
DWD524
DWD525
DWD530
D21570

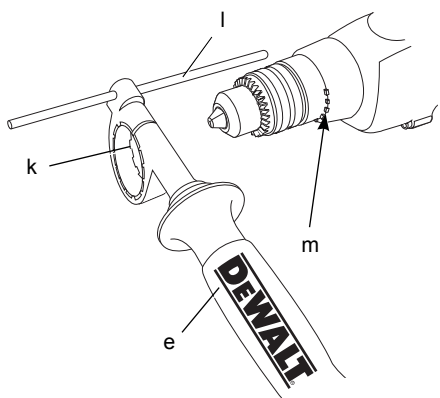
588777 - 08 CZ

Přeloženo z původního návodu

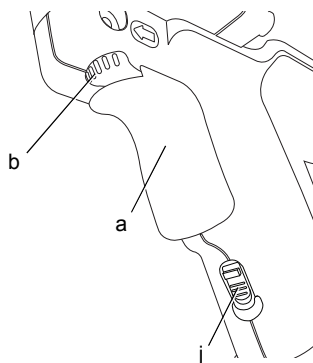
Obr. 1



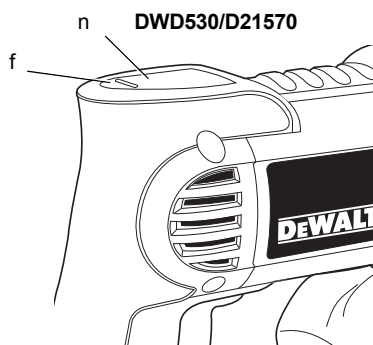
Obr. 2



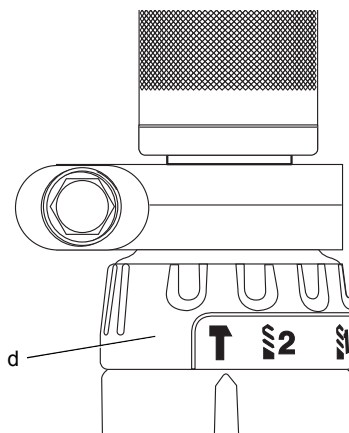
Obr. 3



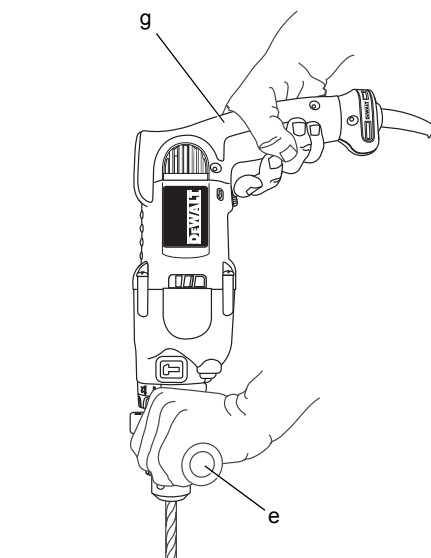
Obr. 4



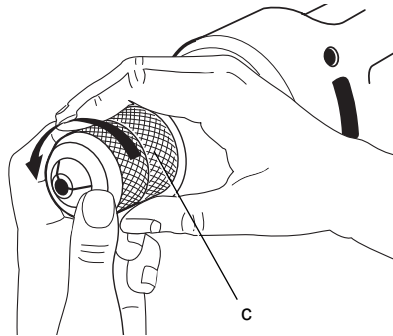
Obr. 5



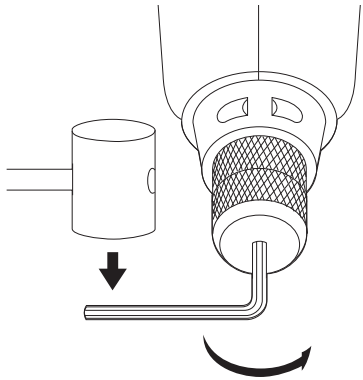
Obr. 6



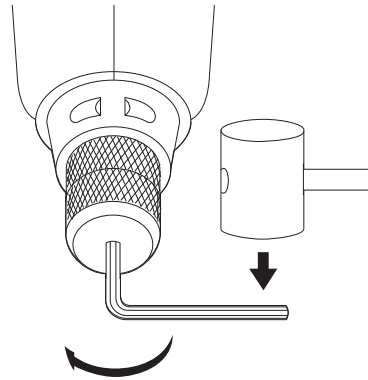
Obr. 7



Obr. 8



Obr. 9



DVOJRYCHLOSTNÍ VRTAČKA S PŘÍKLEPEM DWD522, DWD524, DWD525, DWD530, D21570

Blahopřejeme Vám!

Zvolili jste si elektrické nářadí značky DEWALT. Léta zkušeností, důkladný vývoj výrobků a inovace vytvořily ze společnosti DEWALT jednoho z nejspolehlivějších partnerů pro uživatele profesionálního elektrického nářadí.

Technické údaje

| | | DWD522 | DWD524 | DWD525 | DWD530 | D21570 |
|---|-------------------|--------------------|--------------------|--------------------|--------------------|--------------------|
| Napájecí napětí | V | 230 | 230 | 230 | 230 | 230 |
| Velká Británie a Irsko | V | – | 230/115 | 230/115 | 230/115 | 230/115 |
| Typ | | 1 | 1 | 1 | 1 | 1 |
| Příkon | W | 950 | 1100 | 1100 | 1300 | 1300 |
| Otáčky naprázdno | min ⁻¹ | 0–1250 / 0–3500 | 0–1250 / 0–3500 | 0–1250 / 0–3500 | 0–1250 / 0–3500 | 0–1250 / 0–3500 |
| Průměr objímky | mm | 43 | 43 | 43 | 43 | 43 |
| Maximální kapacita sklíčidla | mm | 13 | 13 | 13 | 13 | 16 |
| Násady | | | | | | |
| vtřání do kovu, nízká rychlost | mm | 13 | 13 | 13 | 16 | 16 |
| do dřeva, ploché vrtáky | mm | 40 | 40 | 40 | 40 | 40 |
| vrtáky, vrtání do zdiva | | | | | | |
| optimální | mm | 5–10 | 5–10 | 5–10 | 5–10 | 5–10 |
| maximální | mm | 20 | 22 | 22 | 22 | 22 |
| diamantové jádrové vrtáky | mm | – | – | – | – | 127 |
| Hmotnost | kg | 2,8 | 2,8 | 2,8 | 2,8 | 3,0 |
| L _{pa} (akustický tlak) | | | | | | |
| | dB(A) | 95 | 95 | 94 | 93 | 93 |
| KPA | | | | | | |
| (odchylka akustického tlaku) | dB(A) | 3 | 3 | 3 | 3 | 3 |
| L _{wa} (akustický výkon) | | | | | | |
| | dB(A) | 106 | 106 | 105 | 104 | 104 |
| K _{wa} (odchylka akustického výkonu) | | | | | | |
| | dB(A) | 3 | 3 | 3 | 3 | 3 |
| Celková úroveň vibrací (prostorový vektorový součet) určená podle normy EN 60745: | | | | | | |
| Úroveň vibrací a _n | | | | | | |
| Vrtání do kovu | | | | | | |
| a _{n,D} = | m/s ² | 5,5 | 5,5 | 4 | 7 | – |
| Odchylka K = | m/s ² | 4,3 | 4,3 | 1,5 | 4,8 | – |
| Úroveň vibrací a _n | | | | | | |
| Vrtání s příklepem do betonu | | | | | | |
| a _{n,1D} = | m/s ² | 18 | 18 | 15 | 16 | 16 |
| Odchylka K = | m/s ² | 6,3 | 6,3 | 1,9 | 4,6 | 4,6 |
| Úroveň vibrací a _n | | | | | | |
| Vrtání do betonu | | | | | | |
| a _{n,DD} = | m/s ² | – | – | – | – | 13 |
| Odchylka K = | m/s ² | – | – | – | – | 6,8 |

Velikost vibrační uvedena v tomto dokumentu byla měřena podle normalizovaných požadavků, které jsou uvedeny v normě EN 60745 a může být použita pro srovnání jednoho nářadí s ostatními. Tato hodnota může být použita pro předběžný odhad vibrační působících na obsluhu.



VAROVÁNÍ: Deklarované hodnoty vibrační se vztahují na standardní použití nářadí. Je-li ovšem nářadí použito pro různé aplikace s rozmanitým příslušenstvím nebo je-li prováděna jeho nedostatečná údržba, velikost vibrační může být odlišná. Tak se může během celkové pracovní doby značně prodloužit doba působení vibrační na obsluhu.

Odhad míry působení vibrační na obsluhu by měl také počítat s dobou, kdy je nářadí vypnuto nebo kdy je v chodu naprázdno. Během celkové pracovní doby se tak může doba působení vibrační na obsluhu značně zkrátit.

Zjistěte si další doplňková bezpečnostní opatření, která chrání obsluhu před účinkem vibrační: údržba nářadí a jeho příslušenství, udržování rukou v teple, organizace způsobů práce.

Pojistky

| | | |
|------------------------|--------------|-----------------------------------|
| Evropa | Nářadí 230 V | 10 A v napájecí síti |
| Velká Británie & Irsko | Nářadí 230 V | 13 A v zástrčce napájecího kabelu |

Definice: Bezpečnostní pokyny

Níže uvedené definice popisují stupeň závažnosti každého označení. Přečtěte si pozorně návod k použití a věnujte pozornost těmto symbolům.



NEBEZPEČÍ: Označuje bezprostředně hrozící rizikovou situaci, která, není-li jí zabráněno, povede ke způsobení vážného nebo smrtelného zranění.



VAROVÁNÍ: Označuje potenciálně rizikovou situaci, která, není-li jí zabráněno, může způsobit vážné nebo smrtelné zranění.



UPOZORNĚNÍ: Označuje potenciálně rizikovou situaci, která, není-li jí zabráněno, může vést k lehkému nebo středně vážnému zranění.

POZNÁMKA: Označuje postup nesouvisející se způsobením

zranění, který, není-li mu zabráněno, může vést k poškození zařízení.



Upozorňuje na riziko úrazu způsobeného elektrickým proudem.



Upozorňuje na riziko vzniku požáru.

Prohlášení o shodě - EC SMĚRNICE PRO STROJNÍ ZAŘÍZENÍ



DWD522, DWD524, DWD525, DWD530, D21570

Společnost DEWALT tímto prohlašuje, že tyto výrobky popisované v technických údajích splňují požadavky následujících norem: 2006/42/EC, EN 60745-1, EN 60745-2-1.

Tyto výrobky splňují také požadavky směrnice 2004/108/EC. Další informace vám poskytne zástupce společnosti DEWALT na následující adrese nebo na adresách, které jsou uvedeny na zadní straně tohoto návodu.

Níže podepsaná osoba je odpovědná za sestavení technických údajů a provádí toto prohlášení v zastoupení společnosti DEWALT.

Horst Grossmann

Viceprezident pro vývoj a konstrukci produktů DEWALT, Richard-Klinger-Straße 11, D-65510, Idstein, Germany

26.06.2010



VAROVÁNÍ: Z důvodu omezení rizika zranění si přečtěte tento návod k obsluze.

Všeobecné bezpečnostní pokyny pro práci s elektrickým nářadím



VAROVÁNÍ! Pozorně si přečtěte všechna bezpečnostní varování a pokyny. Nedodržení uvedených varování a pokynů může vést k úrazu elektrickým proudem, požáru a vážnému zranění.

VEŠKERÁ BEZPEČNOSTNÍ VAROVÁNÍ A POKYNY USCHOVEJTE PRO PŘÍPADNÉ DALŠÍ POUŽITÍ

Termín „elektrické nářadí“ ve všech upozorněních odkazuje na vaše nářadí napájené ze sítě (je opatřeno napájecím kabelem) nebo nářadí napájené baterií (bez napájecího kabelu).

1) BEZPEČNOST NA PRACOVISTI

- a) **Pracovní prostor udržujte čistý a dobře osvětlený.** Přeplněný a neosvětlený pracovní prostor může vést k způsobení úrazů.
- b) **Nepracujte s elektrickým nářadím ve výbušném prostředí, jako jsou například prostory s výskytem hořlavých kapalin, plynů nebo prašných látek.** V elektrickém nářadí dochází k jiskření, které může způsobit vznícení hořlavého prachu nebo výparů.
- c) **Při práci s nářadím zajistěte bezpečnou vzdálenost dětí a ostatních osob.** Rozptylování může způsobit ztrátu kontroly nad nářadím.

2) ELEKTRICKÁ BEZPEČNOST

- a) **Zástrčka napájecího kabelu nářadí musí odpovídat zásuvce.** Zástrčku nikdy žádným způsobem neupravujte. **Nepoužívejte u uzemněného elektrického nářadí žádné upravené zástrčky.** Neupravované zástrčky a odpovídající zásuvky snižují riziko vzniku úrazu elektrickým proudem.
- b) **Nedotýkejte se uzemněných povrchů, jako jsou například potrubí, radiátory, elektrické sporáky a chladničky.** Při uzemnění vašeho těla vzrůstá riziko úrazu elektrickým proudem.
- c) **Nevystavujte elektrické nářadí dešti nebo vlhkému prostředí.** Vnikne-li do elektrického nářadí voda, zvýší se riziko úrazu elektrickým proudem.
- d) **S napájecím kabelem zacházejte opatrně. Nikdy nepoužívejte napájecí kabel k přenášení nebo posouvání nářadí a netahejte za něj, chcete-li nářadí odpojit od elektrické sítě. Zabraňte kontaktu kabelu s mastnými, horkými a ostrými předměty nebo pohyblivými částmi.** Poškozený nebo zauzlený napájecí kabel zvyšuje riziko úrazu elektrickým proudem.
- e) **Při práci s nářadím venku používejte prodlužovací kabely určené pro venkovní použití.** Použití kabelu pro venkovní použití snižuje riziko úrazu elektrickým proudem.
- f) **Musíte-li s elektrickým nářadím pracovat ve vlhkém prostředí, použijte napájecí**

zdroj s proudovým chráničem (RCD).

Použití proudového chrániče (RCD) snižuje riziko úrazu elektrickým proudem.

3) BEZPEČNOST OBSLUHY

- a) **Zůstaňte stále pozorní, sledujte, co provádíte a při práci s nářadím pracujte s rozvahou. Nepoužívejte elektrické nářadí, jste-li unavení nebo jste-li pod vlivem drog, alkoholu nebo léků.** Chvilka nepozornosti při práci s elektrickým nářadím může vést k vážnému úrazu.
- b) **Používejte prvky osobní ochrany. Vždy používejte ochranu zraku.** Ochranné prostředky jako respirátor, neklouzavá pracovní obuv, přilba a chrániče sluchu, používané v příslušných podmínkách, snižují riziko poranění osob.
- c) **Zabraňte náhodnému spuštění. Před připojením zdroje napětí nebo před vložením baterie a před zvednutím nebo přenášením nářadí zkontrolujte, zda je vypnutý hlavní spínač.** Přenášení elektrického nářadí s prstem na hlavním spínači nebo připojení napájecího kabelu k elektrické síti, je-li hlavní spínač nářadí v poloze zapnuto, může způsobit úraz.
- d) **Před spuštěním nářadí se vždy ujistěte, zda nejsou v jeho blízkosti klíče nebo seřizovací přípravky.** Seřizovací klíče ponechané na nářadí mohou být zachyceny rotujícími částmi nářadí a mohou způsobit úraz.
- e) **Nepřekázejte sami sobě. Při práci vždy udržujte vhodný a pevný postoj.** Tak je umožněna lepší ovladatelnost nářadí v neočekávaných situacích.
- f) **Vhodně se oblékejte. Nenoste volný oděv nebo šperky. Dbejte na to, aby se vaše vlasy, oděv a rukavice nedostaly do kontaktu s pohyblivými částmi.** Volný oděv, šperky nebo dlouhé vlasy mohou být pohyblivými díly zachyceny.
- g) **Pokud jsou zařízení vybavena adaptérem pro připojení odsávacího zařízení, zajistěte jeho správné připojení a řádnou funkci.** Použití těchto zařízení může snížit nebezpečí týkající se prachu.

4) POUŽITÍ ELEKTRICKÉHO NÁŘADÍ A JEHO ÚDRŽBA

- a) **Nepřetěžujte elektrické nářadí. Používejte pro prováděnou práci správný typ nářadí.** Při použití správného typu elektrického nářadí bude práce provedena lépe a bezpečněji.
- b) **Pokud nelze hlavní spínač nářadí zapnout a vypnout, s nářadím nepracujte.** Každé elektrické nářadí

s nefunkčním hlavním spínačem je nebezpečné a musí být opraveno.

- c) **Před seřizováním nářadí, před výměnou příslušenství nebo pokud nářadí nepoužíváte, odpojte zástrčku napájecího kabelu od zásuvky nebo z nářadí vyjměte akumulátor.** Tato preventivní bezpečnostní opatření snižují riziko náhodného spuštění nářadí.
 - d) **Pokud nářadí nepoužíváte, uložte jej mimo dosah dětí a zabraňte tomu, aby bylo toto nářadí použito osobami, které nejsou seznámeny s jeho obsluhou nebo s tímto návodem.** Elektrické nářadí je v rukou nekvalifikované obsluhy nebezpečné.
 - e) **Provádějte údržbu elektrického nářadí. Zkontrolujte vychýlení nebo zablokování pohyblivých částí, poškození jednotlivých dílů a jiné okolnosti, které mohou ovlivnit chod nářadí. Je-li nářadí poškozeno, nechejte jej před použitím opravit.** Mnoho nehod bývá způsobeno zanedbanou údržbou nářadí.
 - f) **Řezné nástroje udržujte ostré a čisté.** Řádně udržované řezné nástroje s ostrými řeznými břity jsou méně náchylné k zanášení nečistotami a lépe se s nimi manipuluje.
 - g) **Elektrické nářadí, příslušenství, držáky nástrojů atd., používejte podle těchto pokynů a berte v úvahu podmínky pracovního prostředí a práci, kterou budete provádět.** Použití elektrického nářadí k jiným účelům, než k jakým je určeno, může být nebezpečné.
- 5) OPRAVY
- a) **Svěřte opravu vašeho elektrického nářadí pouze osobě s příslušnou kvalifikací, která bude používat výhradně originální náhradní díly.** Tím zajistíte bezpečný provoz nářadí.

Specifické doplňkové bezpečnostní předpisy pro příklepové vrtačky

- **Při práci s příklepem používejte ochranu sluchu.** Nadměrná hluchnost může způsobit ztrátu sluchu.
- **Používejte přídavné rukojeti, jsou-li dodávány s nářadím.** Ztráta kontroly nad nářadím může vést k úrazu.
- **Při pracovních operacích, u kterých by mohlo dojít ke kontaktu pracovního příslušenství se skrytými vodiči nebo**

s vlastním napájecím kabelem, držte elektrické nářadí vždy za izolované rukojeti. Při kontaktu s „živým“ vodičem způsobí neizolované kovové části nářadí obsluze úraz elektrickým proudem.

- **Pro zajištění a upnutí obrobku k pracovnímu stolu používejte svorky nebo jiné vhodné prostředky.** Držení obrobku rukou nebo opření obrobku o část těla nezajistí jeho stabilitu a může vést k ztrátě kontroly.
- **Budete-li pracovat s příklepem delší dobu, používejte chrániče sluchu.** Dlouhodobé vystavení vysoké intenzitě hluku může způsobit ztrátu sluchu. Velmi vysoká hluchnost příklepového vrtání může způsobit dočasnou ztrátu sluchu nebo vážné poškození ušního bubínku.
- **Používejte bezpečnostní brýle nebo jinou ochranu zraku.** Během použití tohoto nářadí odlétávají úlomky. Odlétávající úlomky mohou způsobit poranění zraku s trvalými následky. Při práci, během které se práší, používejte masku proti prachu nebo respirátor. Pro většinu pracovních operací může být vyžadována také ochrana sluchu.
- **Vždy používejte boční rukojeť dodanou s nářadím. Před použitím pevně dotáhněte boční rukojeť. Stále udržujte pevný úchop nářadí. Nepokoušejte se používat toto nářadí, nebudete-li jej držet oběma rukama.** Obsluha tohoto nářadí pouze jednou rukou způsobí ztrátu kontroly nad nářadím. Zrovna tak nebezpečný může být i průraz nebo kontakt s tvrdými materiály, jako jsou například armovací pruty.
- **Před použitím jádrových vrtáků vždy zkontrolujte.** Nikdy nepoužívejte poškozené jádrové vrtáky.
- **Během použití dochází k velkému zahřátí příklepových vrtáků i vrtaček.** Proto při manipulaci s těmito nástroji používejte rukavice.
- **Pokud stojíte nebo se pohybujete na kluzké podlaze, noste neklouzavou obuv, abyste zabránili možnému úrazu.**
- **Používejte pouze takové řezné násady, které jsou pro toto nářadí určeny.** Použití neschválených typů řezných násad může vést k úrazům způsobeným ztrátou kontroly nad nářadím.
- **Nepoužívejte toto nářadí dlouhodobě bez přerušení.** Vibrace způsobené funkcí příklepu mohou být pro vaše ruce a paže nebezpečné. Používejte rukavice, které zajistí lepší tlumení

rázů a omezte působení vibrací prováděním častých přestávek.

- **Větrací otvory často kryjí pohyblivé díly a proto byste měli na tuto oblast dávat pozor.** Volný oděv, šperky nebo dlouhé vlasy mohou být pohyblivými díly zachyceny.

Jiná nebezpečí

Při práci s vrtačkami vznikají následující rizika:

- Zranění způsobená kontaktem s rotujícími nebo horkými částmi nářadí.

Přestože jsou dodržovány příslušné bezpečnostní předpisy a jsou používána bezpečnostní zařízení, určitá zbytková rizika nemohou být vyloučena.

Tato rizika jsou následující:

- Poškození sluchu.
- Riziko přivření prstů při výměně příslušenství.
- Zdravotní rizika způsobená vdechováním prachu vznikajícího při práci se dřevem.
- Riziko zranění způsobené odlétávajícími částicemi.
- Riziko zranění způsobené dlouhodobým použitím nářadí.

Štítky na nářadí

Na nářadí jsou následující piktogramy:



Před použitím si přečtěte návod k obsluze.



Používejte ochranu sluchu.



Používejte ochranu zraku.

UMÍSTĚNÍ DATOVÉHO KÓDU (OBR. 1)

Datový kód (h), který obsahuje také rok výroby, je vytištěn na krytu nářadí.

Příklad:

2010 XX XX

Rok výroby

Obsah balení

Balení obsahuje:

- 1 Příklepovou vrtačku
- 1 Boční rukojeť
- 1 Hlubkový doraz
- 1 Klíč sklíčidla (pouze pro model D21570K)

1 návod k obsluze

1 výkresovou dokumentaci

- Zkontrolujte, zda během přepravy nedošlo k poškození nářadí, jeho částí nebo příslušenství.
- Před zahájením pracovních operací věnujte dostatek času pečlivému pročení a pochopení tohoto návodu.

Popis (obr. 1, 4)



VAROVÁNÍ: Nikdy neprovádějte žádné úpravy nářadí ani jeho součástí. Mohlo by dojít k poškození nebo zranění.

- a. Spouštěcí spínač
- b. Páčka změny směru chodu
- c. Sklíčidlo
- d. Objímka nastavení rychlosti/režimu
- e. Boční rukojeť
- f. Kontrolka (DWD530, D21570)
- g. Hlavní rukojeť
- h. Datový kód
- i. Klíč sklíčidla (D21570)
- j. Zajišťovací tlačítko

POUŽITÍ VÝROBKU

Tato robustní příklepová vrtačka je určena pro profesionální vrtání a příklepové vrtání.

Model D21570 je určen k profesionálnímu suchému vrtání diamantovými vrtáky do zdiva.

NEPOUŽÍVEJTE ve vlhkém prostředí nebo v přítomnosti hořlavých kapalin nebo plynů.

Tyto výkonné příklepové vrtačky jsou profesionálním elektrickým nářadím.

ZABRAŇTE dětem, aby se s tímto nářadím dostaly do kontaktu. Používají-li toto nářadí nezkušené osoby, musí být zajištěn odborný dozor.

SPOUŠTĚCÍ SPÍNAČ (OBR. 3)

Příklepovou vrtačku uveďte do chodu stiskem spouště (a). Příklepovou vrtačku zastavíte uvolněním stisku spouště.

REGULÁTOR OTÁČEK (OBR. 3)

Plynulá regulace otáček zaručuje optimální ovladatelnost. Čím více je spouštěcí spínač (a) stisknutý, tím vyšší jsou otáčky příklepové vrtačky.

V případě potřeby stiskněte zajišťovací tlačítko (j), které zajistí nepřetržitý chod nářadí a uvolní spínač s plynulou regulací otáček. Zajišťovací tlačítko je funkční pouze v případě, pracuje-li nářadí s maximálními otáčkami a je-li zvolen chod vpřed.

Chcete-li nepřetržitý provoz nářadí zrušit, stiskněte krátce spínač a uvolněte jej. Vždy po ukončení práce a před odpojením napájecího kabelu od sítě nářadí vypněte.

POZNÁMKA: Při zahájení vrtání dřev, při vrtání do plastu nebo keramiky a při šroubování šroubů používejte nižší otáčky.

PÁČKA ZMĚNY SMĚRU CHODU (OBR. 3)

Páčka změny směru chodu (b), umístěná nad spouštěcím spínačem, mění směr otáčení příklepového vrtáku a používá se jako výpomoc při vytahování šroubů a zaseknutých vrtáků.

Zpětný chod navolíte uvolněním spouštěcího spínače (a) a přesunutím páčky změny směru chodu doleva (při pohledu ze strany sklíčidla).

Chod směrem vpřed navolíte uvolněním spouštěcího spínače a přesunutím páčky změny směru chodu doprava (při pohledu ze strany sklíčidla).

Návrat ze zpětného chodu na chod vpřed provedte po dokončení všech operací se zpětným chodem.

PROVOZ S VYSOKÝMI/NÍZKÝMI OTÁČKAMI (OBR. 1, 5)

Dvourychlostní převodovka se dvěma řadami příklepových vrtáčků umožňuje účinnou práci ve větší míře použití se širším výběrem příslušenství.

Pro nastavení **NÍZKÝCH OTÁČEK** otočte objímku (d) na symbol vrtáku pro polohu vrtání 1.

Pro nastavení **VYSOKÝCH OTÁČEK** otočte objímku (d) na symbol vrtáku pro polohu vrtání 2.

Převodové soukolí je určené pro řazení jen pokud je vrtáčka vypnuta. Avšak při otáčení objímky může být potřeba mírně rukou pootočit sklíčidlo, aby se převodová kola srovnala.

POZNÁMKA: NEPOKOUŠEJTE SE PROVÉST ZMĚNU RYCHLOSTI otáčením objímky, pokud je vrtáčka v chodu. Takový pokus může převodové soukolí poškodit.

VOLIČ SEKÁNÍ/VRTÁNÍ (OBR. 1, 5)

Přepnutí nářadí z režimu vrtání do režimu sekání (a naopak) provedete otočením objímky (d) na příslušný symbol, jak je znázorněno na obrázku 5.

Otočte objímku (d) podle obrázku na symbol vrtáku, pokud chcete vrtat, nebo na symbol kladiva, pokud chcete vrtat s příklepem.

SPOJKA S OMEZOVAČEM MOMENTU

Tato vrtáčka s příklepem je vybavena spojkou s omezovačem momentu, která omezuje maximální momentové reakce přenášené na obsluhu nářadí v situaci, kdy dojde k zaseknutí

vrtáku. Tato funkce také zabraňuje zablokování převodů a elektromotoru. Spojka s omezovačem momentu je nastavena výrobcem a nelze ji upravovat.

E-CLUTCH ANTI-LOCK CONTROL™ (ELEKTRONICKÁ SPOJKA S OCHRANOU PŘED ZABLOKOVÁNÍM) (OBR. 4) DWD530, D21570

Vaše vrtáčka DEWALT může být vybavena elektronickou funkcí nazvanou E-CLUTCH Anti-Lock Control™ (elektronická spojka s ochranou před zablokováním). Tato funkce pomáhá ovládat vrtáčku při uvíznutí vrtáku, aby se Vám nevytrhla z rukou. Tato situace může nastat při vrtání do oceli nebo při použití velkého průměru vrtáku při vrtání do dřeva.

Pokud dojde k uvíznutí, motor se po nastavenou dobu zapíná a vypíná. Tím se snižuje reakce na uvíznutí a napomůže se tak udržet vrtáčku pod kontrolou. Uvolnění spouštěcího spínače resetuje elektronickou spojkou a po opětovném stisku spouští poběží vrtáčka v normálním režimu.

Systém E-CLUTCH Anti-Lock Control™ (elektronická spojka s ochranou před zablokováním) také zahrnuje ochranu před přetížením a tím chrání vrtáčku před přílišným přehříváním při náročných aplikacích s velkou zátěží.

Pokud se během provozu vrtáčka nadměrně zahřeje, tato funkce odpojí motor. Motor zůstane odpojen i v případě restartování vrtáčky a následně vysoké zátěži, až do doby jejího zchladnutí.

Na obrázku 4 je znázorněn štítek s pokyny (n), který je upevněn na krytu nářadí. Existují dva výstražné režimy.

- 1. Režim v záběru:** Pokud dojde k uvíznutí, rozsvítí se kontrolka a svítí po celou dobu, co se motor po nastavenou dobu zapíná a vypíná, než funkce E-CLUTCH Anti-Lock Control™ (elektronická spojka s ochranou před zablokováním) zcela zastaví chod vrtáčky. V běžném chodu vrtáčky kontrolka svítit nebude.
- 2. Režim potíží:** Série záblesků při stisku spouští znamená, že je elektronický systém vyřazen a nefunguje. S vrtáčkou je nadále možné pracovat bez výhody funkce E-CLUTCH Anti-Lock Control™ (elektronická spojka s ochranou před zablokováním), ale měla by být co nejdříve doručena do servisu.

Elektrická bezpečnost

Elektromotor je určen pouze pro jedno napájecí napětí. Vždy zkontrolujte, zda napájecí napětí odpovídá napětí na výkonovém štítku.



Vaše nářadí DEWALT je chráněno dvojitou izolací v souladu s normou EN 60745; proto není nutné použití uzemňovacího vodiče.



VAROVÁNÍ: Modely s napájecím napětím 115 V musí být používány s bezpečnostním izolačním transformátorem s uzemňovací mřížkou mezi primárním a sekundárním vinutím.

Tato jednotka je určena k použití ve spojení s bezpečnostním transformátorem vyrobeným podle norem BSEN61558 a BS4343. Nikdy nepracujte s nářadím bez použití transformátoru.

Dojde-li k poškození napájecího kabelu, musí být nahrazen speciálně připraveným kabelem, který získáte v autorizovaném servisu DEWALT.

Výměna síťové zástrčky (pouze Velká Británie a Irsko)

Budete-li instalovat novou zástrčku napájecího kabelu:

- Bezpečně odstraňte starou zástrčku.
- Připojte hnědý vodič ke svorce pod napětím na nové zástrčce.
- Modrý vodič připojte k nulové svorce.



VAROVÁNÍ: Na zemnicí svorku nebude připojen žádný vodič.

Dodržujte montážní pokyny dodávané s kvalitními zástrčkami. Doporučená pojistka: 13 A.

Použití prodlužovacího kabelu

Je-li použití prodlužovacího kabelu nutné, použijte pouze schválený typ kabelu se 3 vodiči, který je vhodný pro příkon tohoto nářadí (viz technické údaje). Minimální průřez vodiče je 1,5 mm²; maximální délka je 30 m.

V případě použití navinovacího kabelu odvířte vždy celou délku kabelu.

MONTÁŽ A SEŘÍZENÍ



VAROVÁNÍ: Z důvodu snížení rizika zranění před nasazením nebo sejmutím příslušenství, před jakýmkoli seřizením, před výměnou

nástavců nebo před prováděním oprav zařízení vypněte a odpojte napájecí kabel od sítě. Ujistěte se, zda je spouštěcí spínač v poloze vypnuto. Náhodné spuštění může způsobit úraz.

Boční rukojeť (obr. 2)



VAROVÁNÍ: Z důvodu snížení rizika úrazu, VŽDY používejte vrtačku se správně nasazenou boční rukojetí. Nedodržení tohoto pokynu může mít za následek sklouznutí rukojeti během práce s nářadím a následnou ztrátu kontroly. Z důvodu maximální ovladatelnosti držte nářadí oběma rukama.

S touto příklepovou vrtačkou je dodávána boční rukojeť (e). Upevňuje se na přední část krytu převodovky, jak je znázorněno na obrázku 2 a lze ji otočit o 360° k použití jak pro leváky, tak i pro praváky.

Poté, co je boční rukojeť natočena do zvolené polohy, měla by být zatlačena směrem vzad tak, aby se drážky (k) na hraně okraje boční rukojeti plně nasunuly na vyčnívající zoubky (m) spodní strany skříňové převodovky. Boční rukojeť je poté dotažením ve směru chodu hodinových ručiček bezpečně uchycena.

OBSLUHA

Pokyny pro použití



VAROVÁNÍ: Před každým nastavením nebo před každou montáží nebo demontáží doplňků a příslušenství z důvodu snížení rizika vážného zranění vždy vypněte nářadí a odpojte nářadí od zdroje napájení.



- VAROVÁNÍ:**
- Vždy dodržujte bezpečnostní předpisy a příslušná nařízení.
 - Z důvodu omezení rizika způsobení zranění VŽDY zajistěte pevné ukotvení nebo upnutí obrobku. Provádíte-li vrtání tenkého materiálu, použijte jako podložku dřevěný hranol, abyste zabránili poškození materiálu.
 - Z důvodu snížení rizika úrazu, vždy používejte vrtačku se správně nasazenou boční rukojetí.

Nedodržení tohoto pokynu může mít za následek sklouznutí rukojeti během práce s nářadím a následnou ztrátu kontroly. Z důvodu maximální ovladatelnosti držte nářadí oběma rukama.

- *Nepokoušejte se utáhnout nebo uvolnit vrtáky (nebo jiné pracovní nástroje) uchopením přední části sklíčidla a zapnutím nářadí. Mohlo by dojít k poškození sklíčidla a zranění.*
- *Riziko popálení. VŽDY při výměně pracovních nástrojů používejte rukavice. Přístupné kovové části nářadí a pracovní nástroje mohou během provozu dosahovat velmi vysokých teplot. Malé částičky odlétávajícího materiálu mohou poranit nechráněné ruce.*

Správná poloha rukou (obr. 6)



VAROVÁNÍ: Z důvodu snížení rizika vážného zranění **VŽDY** používejte správný úchop nářadí, jako na uvedeném obrázku.



VAROVÁNÍ: Z důvodu snížení rizika vážného zranění držte nářadí **VŽDY** bezpečně a očekávejte nenadálé reakce.

Správná poloha rukou vyžaduje, abyste měli jednu ruku na boční rukojeti (e) a druhou ruku na hlavní rukojeti (g).

Rychloupínací sklíčidlo (obr. 7–9)

DWD522, DWD524, DWD525, DWD530

Modely DWD522, DWD524, DWD525 a DWD530 jsou pro vyšší pohodlí vybaveny rychloupínacím sklíčidlem (c). Chcete-li do sklíčidla upnout vrták nebo jiné příslušenství, postupujte podle následujících kroků.

1. Jednou rukou uchopíte zadní polovinu sklíčidla a druhou ruku otočíte přední polovinu sklíčidla proti směru pohybu hodinových ručiček, jak je znázorněno na obrázku 7. Otáčejte až do té úrovně, aby se sklíčidlo dostatečně otevřelo a bylo tak možné do něj vložit požadovanou násadu.
2. Do sklíčidla zasuňte násadu vrtáku průměru okolo 19 mm (3/4") a uchopením rukou za zadní polovinu objímky sklíčidla s otáčením přední poloviny ve směru hodinových ručiček sklíčidlo dotáhněte. Poté, co je sklíčidlo téměř dotaženo, uslyšíte cvaknutí. Po 4–6

cvaknutí je násada ve sklíčidle pevně dotažena.

3. Chcete-li pracovní příslušenství uvolnit, opakujte výše uvedený krok 1.



VAROVÁNÍ: *Nepokoušejte se utahovat vrtáky (nebo jiné příslušenství) uchopením přední části sklíčidla a otáčením nářadí. Mohlo by dojít k poškození sklíčidla nebo k zranění.*

DEMONTÁŽ RYCHLOUPÍNACÍHO SKLÍČIDLA (OBR. 8)

Upněte do sklíčidla kratší stranu šestihranného klíče 6 mm (1/4") (není součástí dodávky), nebo klíče větší velikosti. Pomocí měkkého kladiva nebo kousku dřeva ostře udeřte na delší stranu klíče proti směru chodu hodinových ručiček. Tím dojde k povolení sklíčidla a sklíčidlo bude možné vyšroubovat rukou.

MONTÁŽ RYCHLOUPÍNACÍHO SKLÍČIDLA (OBR. 9)

Sklíčidlo našroubujte na hřídel rukou, co nejvíce to půjde. Upněte do sklíčidla kratší stranu šestihranného klíče 6 mm (1/4") (není součástí dodávky), nebo klíče větší velikosti. Pomocí měkkého kladiva ostře udeřte na delší stranu klíče ve směru chodu hodinových ručiček.

Sklíčidlo s upínáním násady pomocí klíče (obr. 1)

D21570

Model D21570 je vybaven sklíčidlem s upínáním násady pomocí klíče (c). Chcete-li do sklíčidla upnout vrták nebo jiné příslušenství, postupujte podle následujících kroků.

1. Rukou objímky sklíčidla dotáhněte.
2. Do každého ze tří otvorů vložte klíč a sklíčidlo ve směru chodu hodinových ručiček dotáhněte. Je důležité sklíčidlo dotáhnout klíčem ve všech třech otvorech, aby násada neprokluzovala.

Násadu vyjmete tak, že klíčem zasunutým pouze v jednom z otvorů sklíčidlo otáčením proti směru chodu hodinových ručiček povolíte a poté jej uvolníte rukou.

Kterékoli autorizované servisní zastoupení společnosti DEWALT může místo sklíčidla s upínáním násady pomocí klíče nainstalovat rychloupínací sklíčidlo.

Hloubkový doraz (obr. 2)

NASTAVENÍ HLOUBKOVÉHO DORAZU (I):

Povolte rukojeť (e) a hloubkový doraz posuňte tak, aby vzdálenost mezi koncovou částí dorazu

a koncovou částí vrtáku odpovídala požadované hloubce vrtání. Při vrtání s hloubkovým dorazem ukončete vrtání, jakmile se doraz dostane do kontaktu s povrchem materiálu.

Vrtání

Otočte objímkou podle obrázku na symbol vrtáku, pokud chcete vrtat, nebo na symbol kladiva, pokud chcete vrtat s přiklepem. Do sklíčidla upněte a utáhněte požadovaný typ vrtáku.

VRTÁNÍ

Pomocí voliče rychlostí zvolte požadovaný rozsah otáček a momentu tak, aby otáčky i moment odpovídaly plánované pracovní operaci.

1. Pro vrtání do DŘEVA, používejte spirálové vrtáky, ploché vrtáky, hadovité vrtáky a korunové vrtáky. Pro vrtání do KOVU, použijte spirálové vrtáky z rychlořezné oceli nebo korunové vrtáky. Při vrtání do kovu používejte mazivo. Výjimkou jsou litina a mosaz, které musí být vrtány na sucho. Pro vrtání ZDIVA, používejte vrtáky s karbidovými hroty nebo vrtáky do zdiva. Plynulý a rovnoměrný odvod prachu indikuje správnou rychlost vrtání.
2. Vždy vyvíjejte na nářadí tlak v ose vrtáku. Používejte přiměřeně velký tlak, aby zajistili dostatečný výkon vrtáku, ale netlačte na vrták příliš, aby nedošlo k zastavení motoru nářadí nebo k ohybu vrtáku.
3. Držte nářadí pevně oběma rukama, abyste mohli regulovat pohyby vrtáku.



VAROVÁNÍ: Způsobí-li přetížení náhlý krut, může dojít k zastavení vrtačky. Při práci vždy očekávejte, že může dojít k zablokování nářadí. Držte nářadí pevně oběma rukama, abyste mohli regulovat krut vrtáku a abyste zabránili způsobení zranění.

4. **DOJDE-LI K ZASTAVENÍ VRTAČKY**, je to obvykle způsobeno jejím přetížením. **IHNED UVOLNĚTE SPOUŠŤ**, vytáhněte vrták z obrobku a určete příčinu zastavení. **NEPOUŽÍVEJTE OPAKOVANĚ SPOUŠTĚČÍ SPÍNAČ, ABYSTE SE POKUSILI O ROZTOČENÍ ZABLOKOVANÉHO VRTÁKU – TÍMTO ZPŮSOBEM BY MOHLO DOJÍT K POŠKOZENÍ NÁŘADÍ.**
5. Chcete-li minimalizovat zaseknutí vrtačky nebo porušení materiálu při provrtání, snižte tlak na vrtačku a nechte vrták jednoduše proniknout poslední částí vrtaného otvoru.

6. Při vytahování vrtáku z vrtaného otvoru nechte motor v chodu. Tak zabráníte zablokování vrtáku.
7. Má-li vrtačka k dispozici regulované otáčky, použití průbojníku pro označení bodu vrtání není nutné. Při zahájení vrtání použijte nízké otáčky a jakmile bude díra dostatečně hluboká, aby bylo zamezeno vyskočení vrtáku z díry, zvyšováním tlaku na spouštěcí spínač zvyšujte otáčky.

VRTÁNÍ S PŘÍKLEPEM

1. Vrtejte pouze takovou silou, abyste zabránili nadměrnému odsakování vrtačky nebo „stoupání“ vrtáku. Příliš velká síla způsobí nižší otáčky vrtáku, přehřátí vrtáku a nižší rychlost vrtání.
2. Vrtejte přímo a udržujte vrták v kolmé poloze vzhledem k pracovní ploše. Během vrtání nevyvíjejte na vrták boční tlak, protože by došlo k zanesení drážek vrtáku a rychlost vrtání by se snížila.
3. Dochází-li při vrtání hlubokých otvorů k poklesu rychlosti vrtání, nechte nářadí v chodu a vytáhněte vrták částečně z otvoru, aby došlo k snadnějšímu odvodu nečistot z vrtaného otvoru.
4. Při vrtání do zdiva používejte vrtáky s karbidovými hroty nebo vrtáky do zdiva. Plynulý a rovnoměrný odvod nečistot z vrtaného díry signalizuje správnou rychlost vrtání.

VRTÁNÍ DIAMANTOVÝMI VRTÁKY D21570

Model D21570 je zkonstruován k suchému vrtání do zdiva diamantovými vrtáky o průměru až 127 mm.

Při vrtání diamantovými vrtáky do zdiva nad těmito průměry a při vrtání diamantovými vrtáky běžných průměrů do zdiva a betonu, doporučujeme používat diamantové jádrové vrtáky DEWALT D21580, D21582 nebo D21583.

Pokud je průměr diamantového jádrového vrtáku v rozsahu 22–68 mm, použijte rychlost 2. Pokud je průměr diamantového jádrového vrtáku v rozsahu 68 až 127 mm, použijte vždy rychlost 1.

Při volbě příslušenství se řiďte doporučením výrobce jádrového vrtáku.

POZNÁMKA: Vždy používejte jádrové vrtáky s integrovaným středícím vrtákem.

1. Středící vrták vložte do držáku ve středové části jádrového vrtáku.

Vrtejte nízkými otáčkami, až jádrový vrták pronikne do materiálu přibližně 5–10 mm.

2. Vrtačku vyjměte a odpojte od elektrické sítě.
3. Z držáku vyjměte středící vrták.
4. Vrtačku připojte k elektrické síti a do předvrtané části materiálu vložte jádrový vrták.
5. Začněte vrtat a otáčky zvyšujte až na plnou rychlost. vrtejte do požadované hloubky.

ÚDRŽBA

Vaše nářadí DEWALT bylo zkonstruováno tak, aby pracovalo co nejdéle s minimálními nároky na údržbu. Řádná péče o nářadí a jeho pravidelné čištění vám zajistí jeho bezproblémový chod.



VAROVÁNÍ: Z důvodu snížení rizika zranění před nasazením nebo sejmutím příslušenství, před jakýmkoli seřizením, před výměnou nástavců nebo před prováděním oprav zařízení vypněte a odpojte napájecí kabel od sítě. Ujistěte se, zda je spouštěcí spínač v poloze vypnuto. Náhodné spuštění může způsobit úraz.



Mazání

Vaše nářadí bylo řádně namazáno již ve výrobě. V závislosti na použití, po dvou až šesti měsících, zašlete nářadí do autorizovaného servisního centra ke kompletnímu vyčištění, kontrole a promazání. Nářadí trvale používané ve výrobě bude vyžadovat častější mazání. Také nářadí, které není delší dobu používáno, by mělo být před opětovným uvedením do provozu znovu namazáno.



Čištění



VAROVÁNÍ: Jakmile se ve větracích drážkách a v jejich blízkosti nahromadí prach a nečistoty, ofoukejte nářadí proudem suchého stlačeného vzduchu. Při provádění tohoto úkonu údržby používejte schválenou ochranu zraku a schválený respirátor.



VAROVÁNÍ: K čištění nekovových součástí nářadí nikdy nepoužívejte rozpouštědla nebo jiné agresivní látky. Tyto chemikálie mohou oslabit materiály použité v těchto částech. Používejte pouze hadřík navlhčený v mýdlovém roztoku. Nikdy nedovolte,

aby se do nářadí dostala jakákoli kapalina. Nikdy neponořujte žádnou část nářadí do kapaliny.

Doplňkové příslušenství



VAROVÁNÍ: Protože jiné příslušenství, než je příslušenství nabízené společností DEWALT, nebylo s tímto výrobkem testováno, může být použití takového příslušenství nebezpečné. Chcete-li snížit riziko zranění, používejte s tímto nářadím pouze příslušenství doporučené společností DEWALT.

Další informace týkající se příslušenství získáte u autorizovaného prodejce.

Ochrana životního prostředí



Třídte odpad. Tento výrobek nesmí být vyhozen do běžného domácího odpadu.

Pokud nebudete výrobek DEWALT dále používat nebo přejete-li si jej nahradit novým, nelikvidujte jej spolu s běžným komunálním odpadem. Zajistěte likvidaci tohoto výrobku v tříděném odpadu.



Tříděný odpad umožňuje recyklaci a opětovné využití použitých výrobků a obalových materiálů. Opětovné použití recyklovaných materiálů pomáhá chránit životní prostředí před znečištěním a snižuje spotřebu surovin.

Při zakoupení nových výrobků vám prodejny, místní sběry odpadů nebo recyklační stanice poskytnou informace o správné likvidaci elektroodpadů z domácnosti.

Společnost DEWALT poskytuje službu sběru a recyklace výrobků DEWALT po skončení jejich provozní životnosti. Chcete-li získat výhody této služby, odevzdejte prosím váš výrobek kterémukoli autorizovanému zástupci servisu, který nářadí odebere a zajistí jeho recyklaci.

Místo nejbližšího autorizovaného servisu DEWALT naleznete na příslušné adrese uvedené na zadní straně tohoto návodu. Seznam autorizovaných servisů DEWALT a podrobnosti o poprodejním servisu naleznete také na internetové adrese: www.2helpU.com.

Politika našich služeb zákazníkům

Spokojenost zákazníka s výrobkem a servisem je náš nejvyšší cíl. Kdykoliv budete potřebovat radu či pomoc, obraťte se s důvěrou na náš nejbližší servis DEWALT, kde Vám vyškolený personál poskytne naše služby na nejvyšší úrovni.

Záruka DEWALT

Blahopřejeme Vám k zakoupení tohoto vysoce kvalitního výrobku DEWALT. Náš závazek ke kvalitě v sobě samozřejmě zahrnuje také naše služby zákazníkům. Proto poskytujeme záruční dobu daleko přesahující minimální požadavky vyplývající ze zákona.

Kvalita tohoto přístroje nám umožňuje poskytnout Vám **30 dní záruku výměny**. Pokud se objeví v průběhu 30 dní od zakoupení nářadí jakýkoliv nedostatek podléhající záruce, bude Vám u Vašeho obchodníka nářadí vyměněno za nové. Díky **1 roční záruce jistoty** máte nárok po dobu 1 roku od zakoupení přístroje na jeden bezplatný servis v autorizovaném servisním středisku DEWALT. **Zárukou kvality** firma DEWALT garantuje po dobu trvání záruční doby (**24 měsíců při nákupu pro přímou osobní spotřebu, 12 měsíců při nákupu pro podnikatelskou činnost**) bezplatné odstranění jakékoliv materiálové nebo výrobní závady za následujících podmínek:

- Přístroj bude dopraven (spolu s originálním záručním listem DEWALT nebo s dokladem o nákupu), do jednoho z pověřených servisních středisek DEWALT, které jsou autorizované k provádění záručních oprav.
- Přístroj byl používán a udržován v souladu s návodem k obsluze.
- Motor přístroje nebyl přetěžován a nejsou viditelné žádné známky poškození vlivem vnějších vlivů.
- Do přístroje nebylo zasahováno nepovolnou osobou. Osoby povolované tvoří personál servisních středisek DEWALT, které jsou autorizované k provádění záručních oprav.

Navíc poskytuje servis DEWALT na všechny prováděné opravy a vyměněné náhradní díly další servisní záruční dobu v trvání 6 měsíců.

Záruční list je dokladem práv spotřebitele – zákazníka ve smyslu § 620 Občanského zákoníku a § 429 Obchodního zákoníku. Patří k prodávanému výrobku odpovídajícího katalogového a výrobního čísla jako jeho příslušenství. Při každé reklamaci je třeba tento záruční list nebo doklad o koupi předložit prodávajícímu, případně servisnímu středisku DEWALT pověřenému vykonáváním záručních oprav. Ve vlastním zájmu si záruční list spolu s originálem dokladu o nákupu pečlivě uschovejte.

DEWALT nabízí rozsáhlou síť autorizovaných servisních oprav a sběrných středisek. Jejich seznam najdete na záručním listě. Další informace týkající se servisu můžete získat na níže uvedených telefonních číslech a na internetové adrese www.2helpU.com.

Stanley Black & Decker Czech republic s.r.o.

Türkova 5b
149 00 Praha 4
Česká republika

tel: +420 261 009 772
fax: +420 261 009 784
obchod@blackdecker.com

Právo na případné změny vyhrazeno.

04/2011

STANLEY BLACK & DECKER CZECH REPUBLIC S.R.O.

Türkova 5b
149 00 Praha 4
Česká republika
Tel.: 00420 261 009 772
Fax: 00420 261 009 784
Servis: 00420 244 403 247
www.blackanddecker.cz
www.dewalt.cz
obchod@blackdecker.com

BAND SERVIS

K Pasekám 4440
760 01 Zlín
Tel.: 00420 577 008 550,1 Fax: 00420 577 008 559
www.bandservis.cz
bandservis@bandservis.cz

STANLEY BLACK & DECKER SLOVAKIA S.R.O.

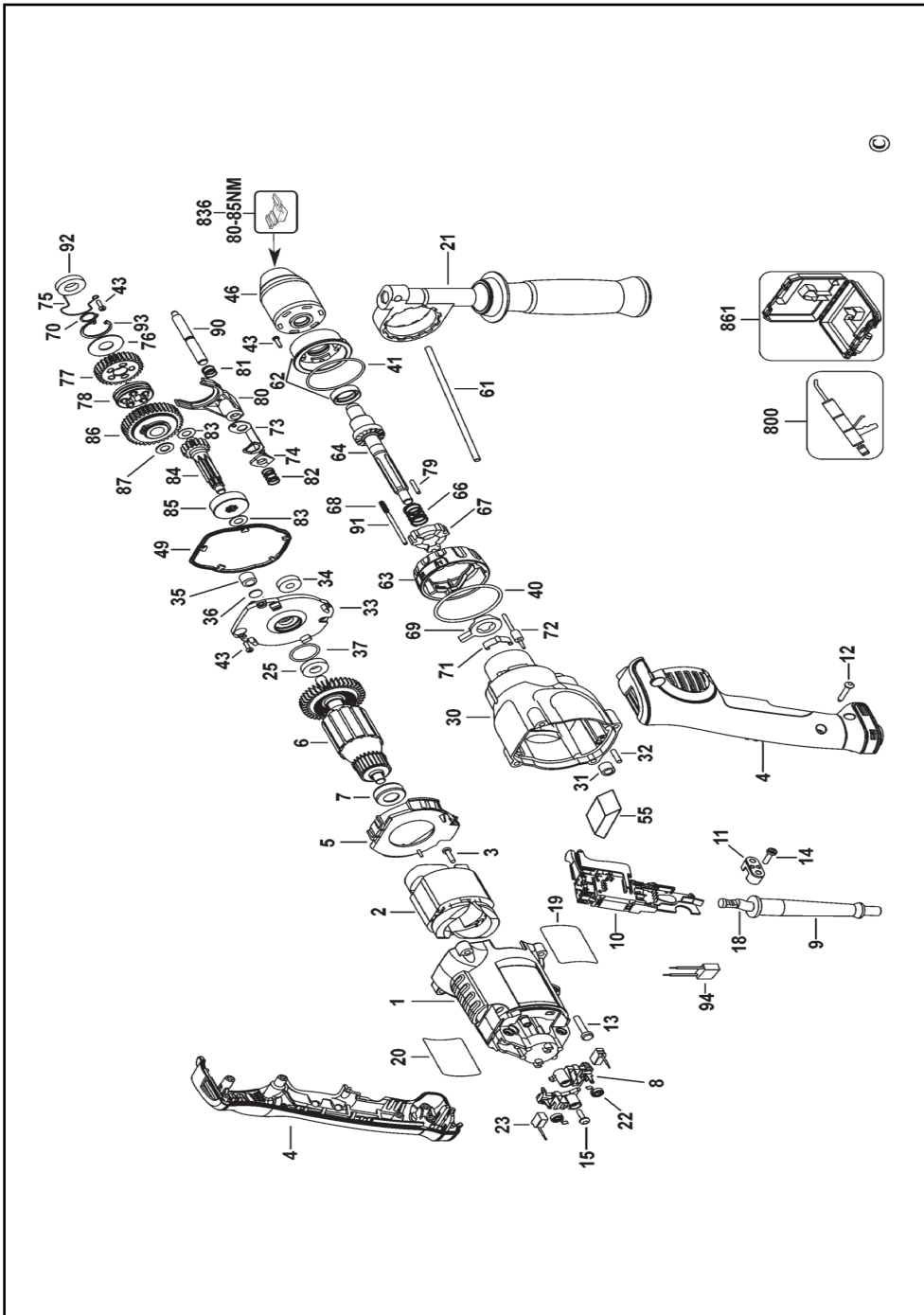
Stará Vajnorská cesta 8
831 04 Bratislava
Slovenská republika
Tel.: 00421 244 638 121,3 Fax: 00421 244 638 122
www.blackanddecker.sk
www.dewalt.sk
informacie@blackanddecker.sk

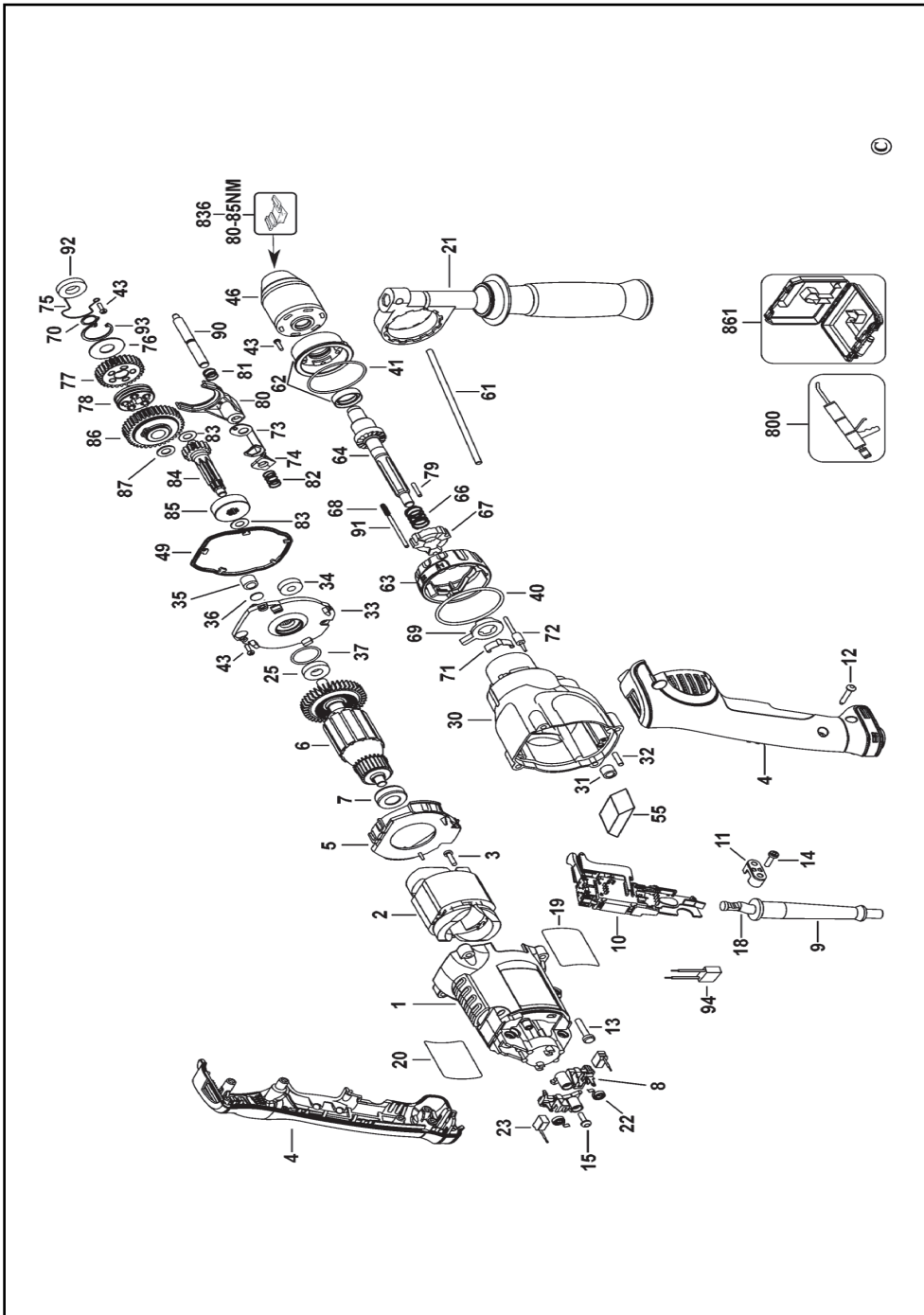
BAND SERVIS

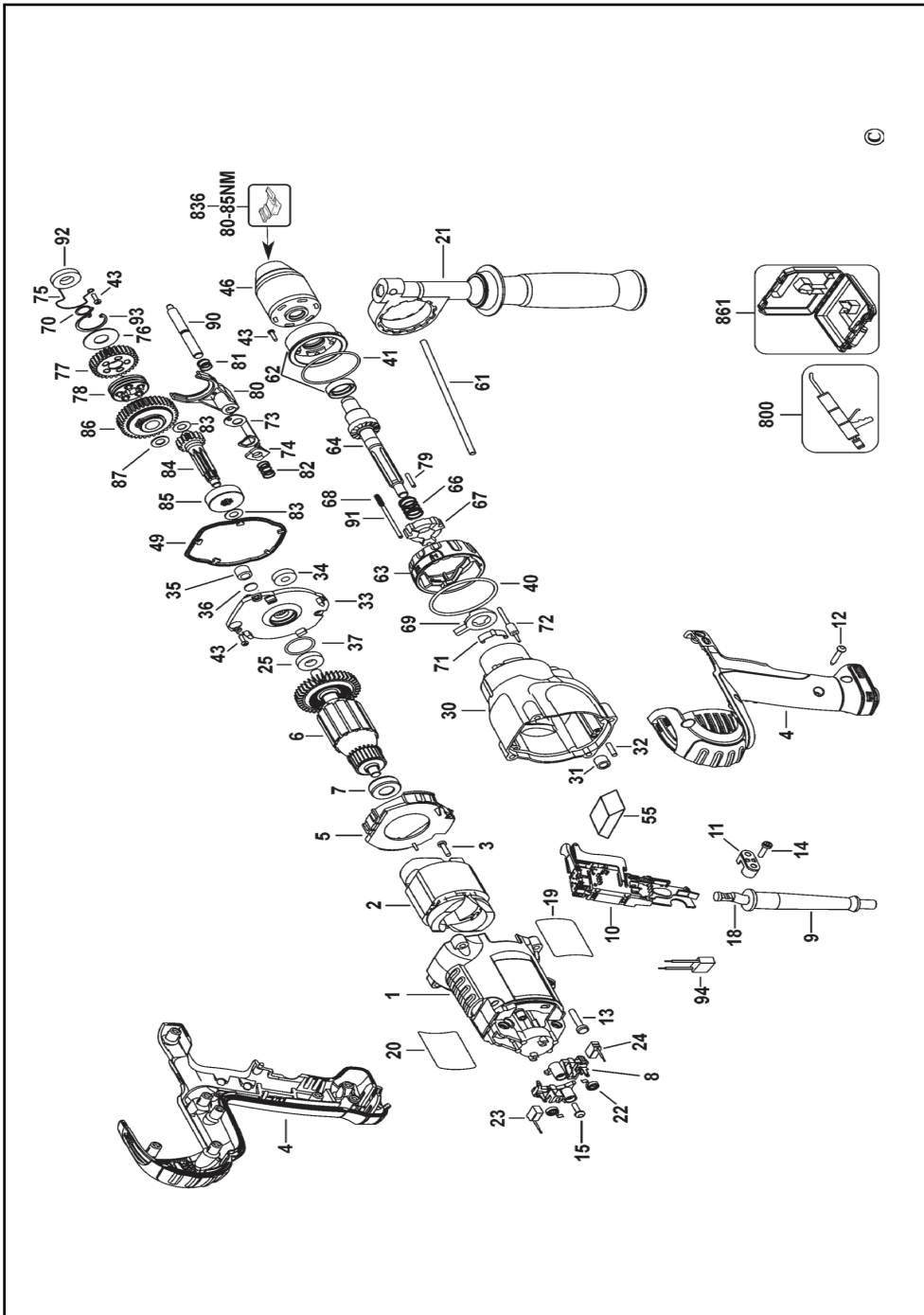
Paulínska 22
917 01 Trnava
Tel.: 00421 335 511 063 Fax: 00421 335 512 624
www.bandservis.sk
p.talajka@bandservis.sk

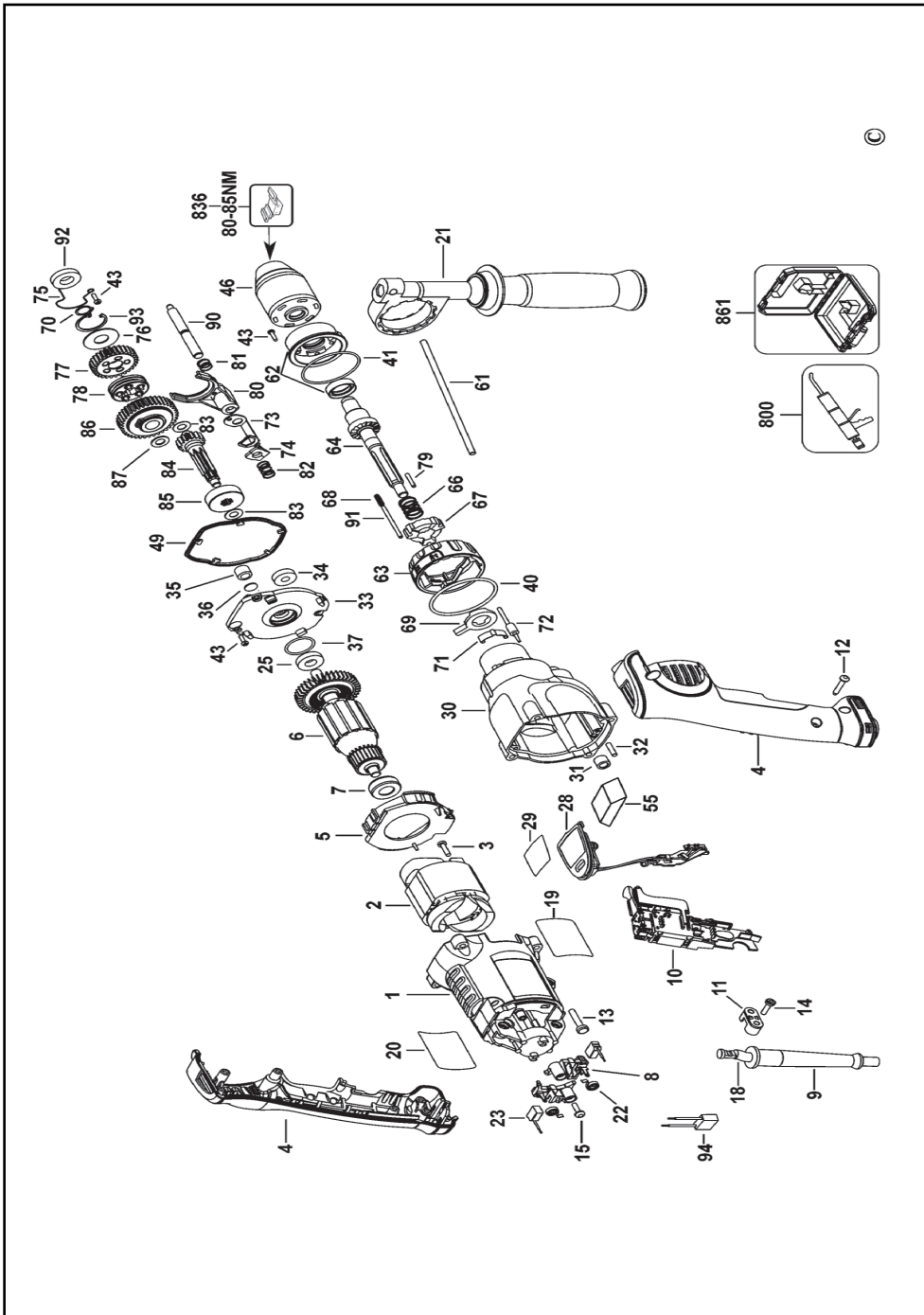
BAND SERVIS

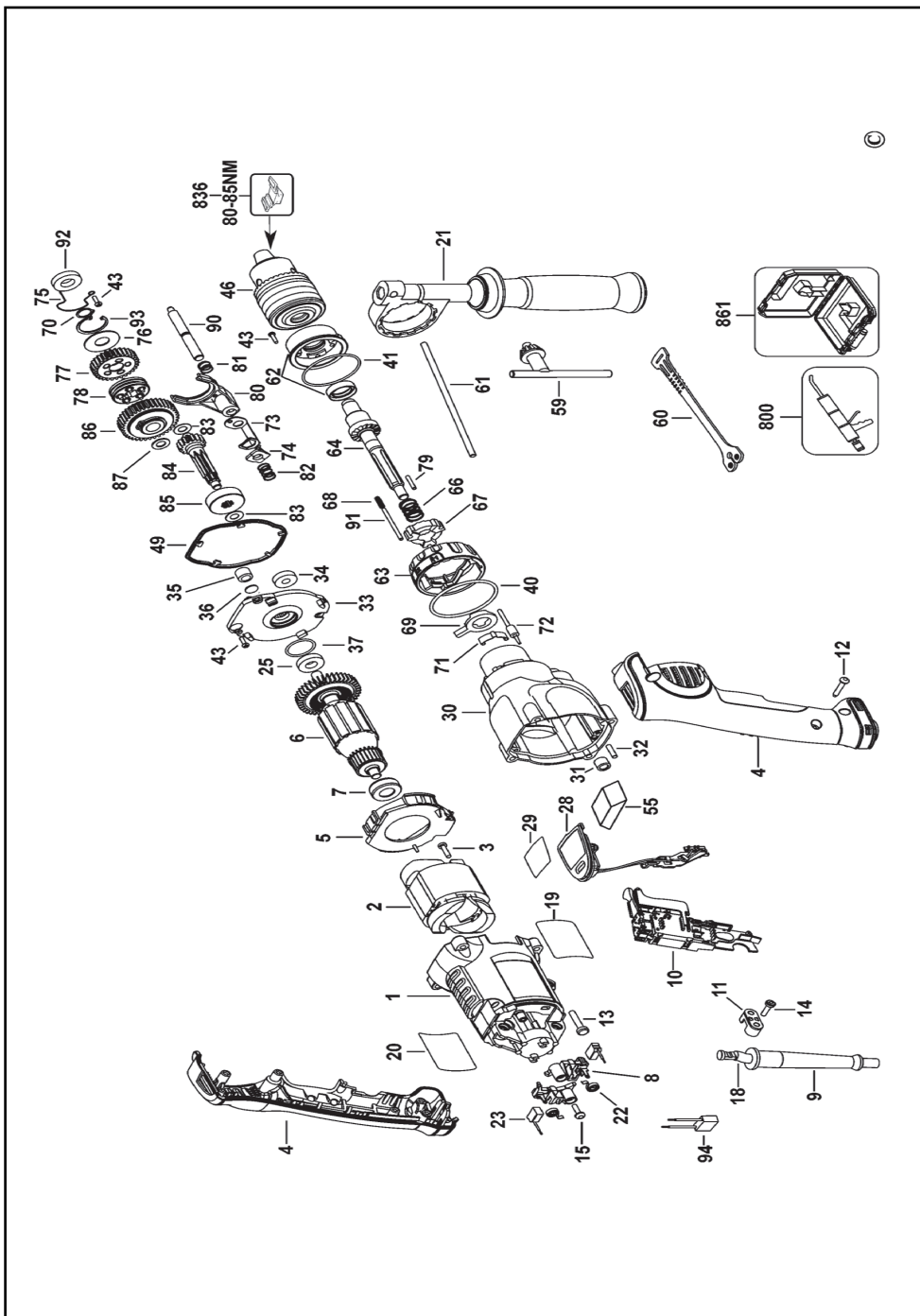
Južná trieda 17 (budova TWD)
040 01 Košice
Tel.: 00421 556 233 155
bandserviske@zoznam.sk











CZ**ZÁRUČNÍ LIST****SK****ZÁRUČNÝ LIST****DEWALT®****ZÁRUČNÍ DOBA POSKYTOVANÁ PRODEJCEM NA PRODANÝ VÝROBEK JE:
ZÁRUČNÁ DOBA POSKYTOVANÁ PREDAJCOM NA PREDANÝ VÝROBEK JE:**

- 24 měsíců při prodeji zboží fyzické osobě – spotřebiteli pro soukromou přímou spotřebu (§ 620 Občanského zákoníku)
 24 mesiacov pri predaji tovaru fyzickej osobe – spotrebiteľovi pre súkromnú priamu osobnú spotrebu (§ 52 a § 620 Občianskeho zákonníka)
 12 měsíců při prodeji zboží podnikateli, který ho používá v rámci své obchodní nebo jiné podnikatelské činnosti (§ 429 Obchodního zákoníku)
 12 mesiacov pri predaji tovaru podnikateľovi, ktorý koná v rámci svojej obchodnej alebo inej podnikateľskej činnosti (§ 429 Obchodného zákonníka)

Od data prodeje/Od dátumu predaja:

Kupující prohlašuje, že účel nákupu je pro/Kupujúci prehlasuje, že účel nákupu je pre:

- Přímou osobní spotřebu/Priamu osobnú spotrebu
 Obchodní a podnikatelskou činnost/obchodnú a podnikateľskú činnosť

IČO:

Číslo pokladničního dokladu - faktury/Číslo pokladničného dokladu - faktúry:

TYP VÝROBKU:

| | | | |
|-----------|-------------|---------------|-----------------------------|
| CZ | Výrobní kód | Datum prodeje | Razítko prodejny Podpis |
| SK | Číslo série | Dátum predaja | Pečiatka predajne Podpis |
| | | | |
| | | | |
| | | | |
| | | | |

