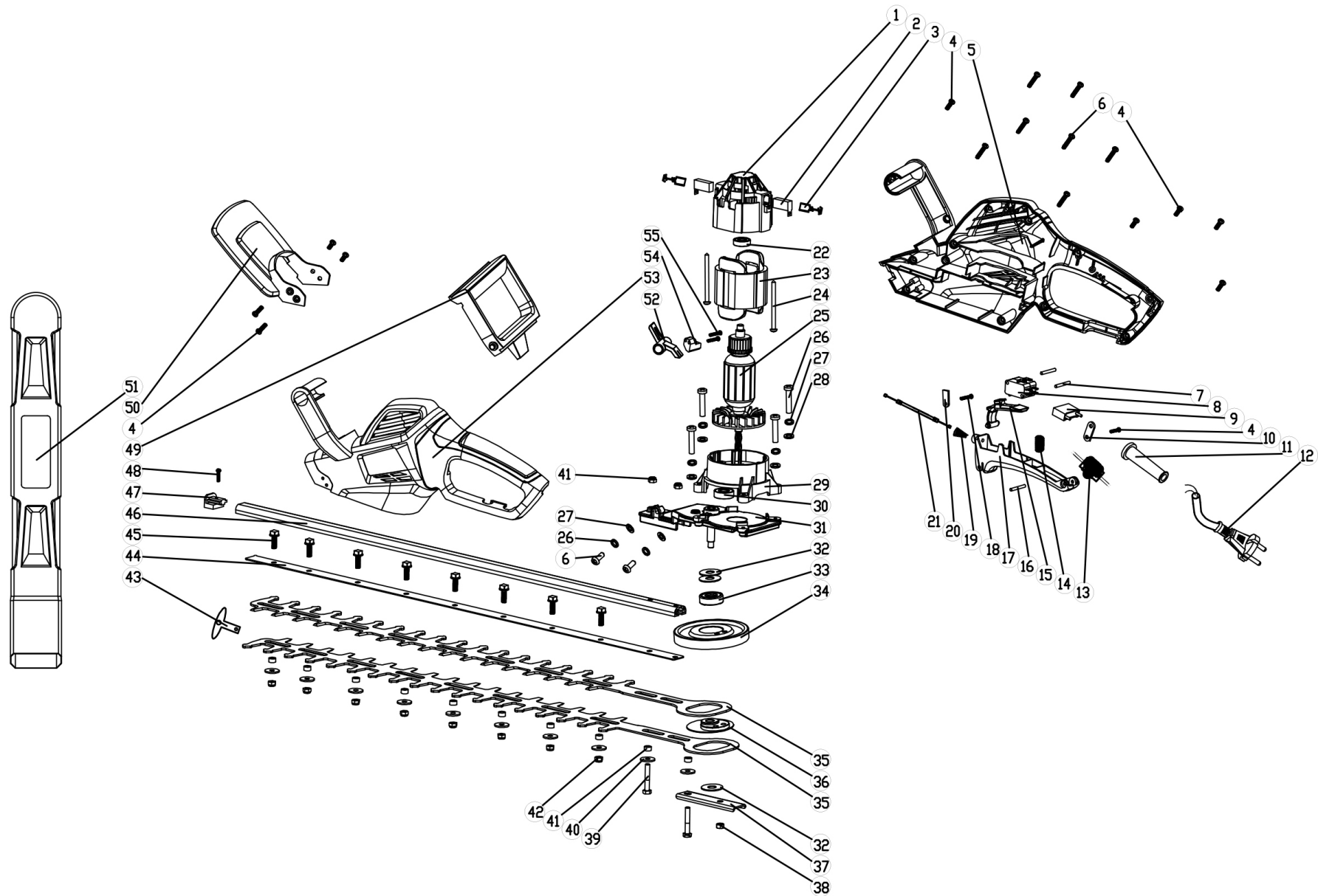


415114



| | description | popis | qty/ks | order No. / obj. číslo dílu | set order No. / obj. číslo sady |
|----|----------------------|---------------------------|--------|--------------------------------|------------------------------------|
| 1 | left outlet cover | kryt motoru | | | |
| 2 | brush holder | držák uhlíku | | | |
| 3 | carbon brush | uhlíkový kartáč | | | |
| 4 | screw ST3.9X14-F | šroub | | | |
| 5 | left housing | levý kryt | | | |
| 6 | screw ST3.9X19-F | šroub | | | |
| 7 | micro-switch pin | kolík mikrospínače | | | |
| 8 | switch | mikrospínač | | | |
| 9 | capacitor | kondenzátor | | | |
| 10 | cord clip | kabelová svorka | | | |
| 11 | cord guard | kryt kabelu | | | |
| 12 | cable | kabel | | | |
| 13 | inductor | indukční cívka | | | |
| 14 | switch reback spring | pružina tlačítka spínače | | | |
| 15 | switch plate | část tlačítka spínače | | | |
| 16 | switch pin | kolík tlačítka spínače | | | |
| 17 | switch trigger | tlačítko spínače | | | |
| 18 | screw ST3X8-F | šroub | | | |
| 19 | spring | pružina | | | |
| 20 | carbon brush plate | plátek uhlíkového kartáče | | | |
| 21 | soft shaft | hřídelka | | | |
| 22 | bearing 607Z | ložisko | | | |
| 23 | stator | stator | | | |
| 24 | screw ST4.2X60-F | šroub | | | |
| 25 | rotor | rotor | | | |
| 26 | bolt M4X18 | šroub | | | |
| 27 | spring clip | pružinová svěrka | | | |
| 28 | clip | svorka | | | |
| 29 | right outlet cover | kryt motoru | | | |
| 30 | bearing 608Z | ložisko | | | |
| 31 | motor fixing holder | držák motoru | | | |
| 32 | washer | podložka | | | |
| 33 | bearing 628Z | ložisko | | | |
| 34 | Helical gear | převodové kolo | | | |
| 35 | press blade | čepel nůžek | | | |
| 36 | eccentric block | excentrický blok | | | |
| 37 | chattel | deska | | | |
| 38 | nut M6 | matice | | | |
| 39 | bolt M5x30 | šroub | | | |
| 40 | washer | podložka | | | |
| 41 | fixing oil shaft | kluzní pouzdro | | | |
| 42 | nut M5 | matice | | | |
| 43 | protect block | chránička | | | |
| 44 | iron bar | železná tyč | | | |

| | description | popis | qty/ks | order No. / obj. číslo dílu | set order No. / obj. číslo sady |
|----|-----------------------|------------------------|--------|--------------------------------|------------------------------------|
| 45 | bolt M5X16 | šroub | | | |
| 46 | blade groove | drážk čepele | | | |
| 47 | decorate block | ozdobný blok | | | |
| 48 | screw ST4.2X10-F | šroub | | | |
| 49 | front handle switch | spínač přední rukojeti | | | |
| 50 | safe guard | ochranná krytka | | | |
| 51 | blade cover | kryt čepele | | | |
| 52 | steel wire for switch | část spínače | | | |
| 53 | right housing | pravý kryt | | | |
| 54 | steel wire holder | držák | | | |
| 55 | screw ST3X20-C | šroub | | | |