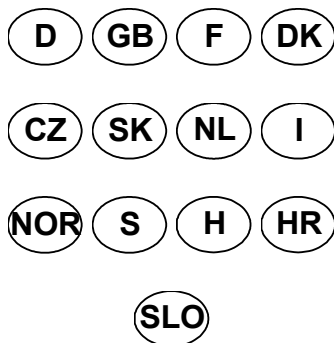
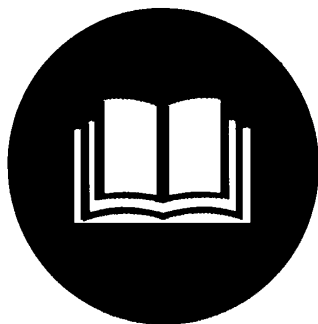


Güde®

GWK 1000



24360

Güde GmbH & Co. KG
Birkichstraße 6
D-74549 Wolpertshausen

www.guede.com

Güde Scandinavia A/S
Engelsholmvej 33
DK-8900 Randers

www.guede.com

GÜDE CZECH, s.r.o.
Počernická 120
36017 Karlovy Vary

www.guede.com

GÜDE Slovakia s.r.o
Podtúreň-Roveň 208
SK-033 01 Liptovský Hrádok

www.guede.com

Dříve než uvedete přístroj do provozu, přečtěte si prosím pečlivě tento návod k obsluze.

Obsah

Označení	Strana
1Přístroj.....	4
1.1Objem dodávky.....	4
1.2Záruka.....	4
2Všeobecné bezpečnostní pokyny.....	5
2.1Chování v případě nouze.....	5
2.2Označení na přístroji.....	5
2.3Použití v souladu s určením.....	7
2.4Zbytková nebezpečí a ochranná opatření.....	7
2.4.1Mechanická zbytková nebezpečí.....	7
2.4.2Ostatní ohrožení.....	7
2.4.3Likvidace.....	7
2.5Požadavky na obsluhu.....	8
2.5.1Kvalifikace.....	8
2.5.2Minimální věk.....	8
2.5.3Školení.....	8
3Technické údaje.....	8
4Přeprava a skladování.....	9
5Montáž a první uvedení do provozu.....	10
5.1Bezpečnostní pokyny pro první uvedení do provozu.....	12
5.2Postup.....	12
6Obsluha.....	13
6.1Bezpečnostní pokyny pro obsluhu.....	13
6.2Návod krok za krokem.....	13
7Poruchy – příčiny - odstranění.....	14
8Prohlídky a údržba.....	14
8.1Bezpečnostní pokyny pro prohlídky a údržbu.....	14
8.2Plán prohlídek a údržby.....	14
9Výkres rozložené montážní sestavy.....	15
10Seznam náhradních dílů.....	15

Usilujeme o průběžné zlepšování našich výrobků. Proto se mohou technické údaje a obrázky měnit!

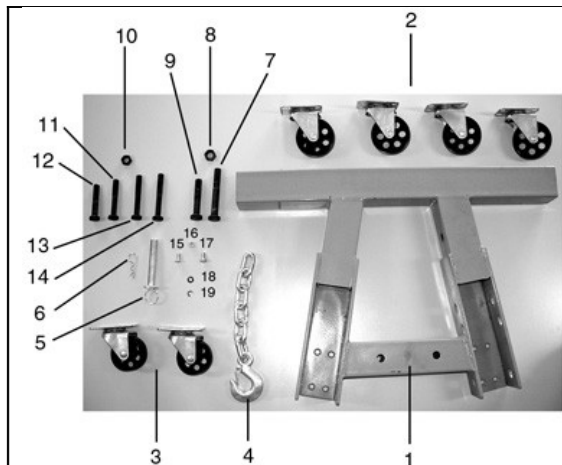
1 Příklad

Dílenský jeřáb GWK 1000

Stabilní dílenský jeřáb pro profesionální použití. Ke zvedání nákladů do 1000 kg. Pojistný ventil. Skládací provedení šetří místo při skladování a přepravě.

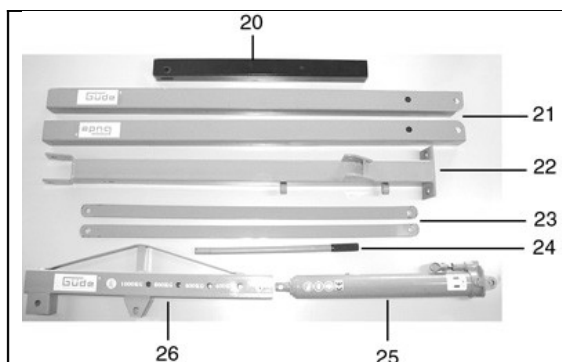
Základní podstavec ze 4-hranné trubky 70 x 70 x 2,5 mm.

1.1 Objem dodávky



Obr. 1

1. Základní podstavec
2. Vodící kolečka velká 4x
3. Vodící kolečka malá 2x
4. Řetěz s hákem
5. Šroub 4x
6. Závlačka 4x
7. Šestihranný šroub M16x110 1x
8. Matice M16 3x
9. Šestihranný šroub M16x85 2x
10. Matice M14 7x
11. Šestihranný šroub M14x85 1x
12. Šestihranný šroub M14x75 1x
13. Šestihranný šroub M14x95 4x
14. Šestihranný šroub M14x100 1x
15. Šroub se zápusťnou hlavou M8x20 8x
16. Matice M8 24x
17. Šestihranný šroub M8x15 16x
18. Podložka pro M8 16x
19. Pružný kroužek pro M8 24x



Obr. 2

20. Prodloužení výložníku
21. Prodloužení podstavce 2x
22. Pevný sloupek
23. Vzpěra 2x
24. Zdvihací páka
25. Válec
26. Výložník

1.2 Záruka

Záruční nároky dle přiloženého záručního listu.

2 Všeobecné bezpečnostní pokyny

Návod k obsluze musí být před prvním použitím přístroje kompletně přečten. Pokud nastanou o zapojení a obsluze přístroje pochybnosti, obraťte se na výrobce (servisní oddělení).

ABY BYL ZARUČEN VYSOKÝ STUPEŇ BEZPEČNOSTI, DODRŽUJTE POZORNĚ NÁSLEDUJÍCÍ POKYNY:

POZOR!

1. Před začátkem práce musí být zajištěno, že jsou všechny šroubové spoje pevně utaženy.
2. Zatížení přístroje nesmí překročit maximálně přípustné zatížení uvedené v technických údajích.
3. Se zvedáním začínejte vždy v nejnižší poloze, kterou obrobek připouští.
4. Dbejte na stabilitu přístroje.
5. Zabráňte rozkmitání nákladu, neboť to může vést k nestabilitě přístroje.
6. Tento přístroj je vhodný výhradně k použití na pevné, rovné a hladké podlaze o dostatečné nosnosti pro náklad.
7. Použijte jen dodaná prodloužení a připevněte je podle popisu v tomto návodu.
8. Před provozem přístroje zkontrolujte bezpečné připevnění prodloužení.

2.1 Chování v případě nouze

Zahajte zranění odpovídající nezbytnou první pomoc a vyzvěte co možná nejrychleji kvalifikovanou lékařskou pomoc.
 Chraňte raněného před dalšími úrazy a dejte ho do klidové polohy.

2.2 Označení na přístroji



Objasnění symbolů

V tomto návodu a/nebo na přístroji se používají následující symboly:




Bezpečnost výrobku:

CE					
Výrobek odpovídá příslušným normám EU					




Zákazy:

					
Všeobecný zákaz (ve spojení s jiným piktogramem)	Zákaz stání pod výložníkem				





Varování:

					
Varování/pozor	Zavěšený náklad maximálně 1000 kg	Varování před nebezpečím klopýtnutí	Varování před poraněním ruky / skřípnutím		




Příkazy:

					
Před použitím si přečtete návod k obsluze	Používejte ochrannou obuv s ocelovými špičkami	Používejte ochranné rukavice			

Ochrana životního prostředí:

					
Odpad likvidujte ekologicky.	Obalový materiál z lepenky lze odevzdat k recyklaci do příslušné sběrný.	Vadné a/nebo k likvidaci určené elektrické a elektronické přístroje musí být odevzdány k recyklaci do příslušné sběrný.	Zelený bod–Duální systém Deutschland AG		

Obal:

					
Chraňte před deštěm	Směr uložení balení - nahoru	Pozor křehké			

2.3 Použití v souladu s určením

Tento přístroj je určen výhradně ke zvedání nákladu do maximálně 1000 kg. Předpokladem pro jeho používání jsou přečtená a pochopená ustanovení tohoto návodu. Přístrojem se nesmí zvedat či přepravovat zvířata.

Při nedodržení ustanovení všeobecně platných předpisů a ustanovení tohoto návodu nenese výrobce odpovědnost za škody.

2.4 Zbytková nebezpečí a ochranná opatření

2.4.1 Mechanická zbytková nebezpečí

Ohrožení	Popis	Ochranné(á) opatření	Zbytkové nebezpečí
Skřípnutí	Při spouštění nákladu může na kloubech přístroje dojít k poranění v důsledku skřípnutí prstů.	Zabraňte kontaktu s přístrojem v oblasti kloubů a noste ochranné rukavice.	
Náraz	Při přepravě zvednutých nákladů se mohou tyto rozkmitat a poranit uživatele.	Pohybujte nákladem pokud možno pomalu a stejnoměrně, aby se nemohl rozkmitat.	

2.4.2 Ostatní ohrožení

Ohrožení	Popis	Ochranné(á) opatření	Zbytkové nebezpečí
Zlomení při provozu	Nepřetěžujte přístroj více, než je maximálně přípustné zatížení. Zlomením přetížených konstrukčních dílů může díky padajícím nákladům dojít k poraněním.	Zásadně se ujistěte, že je hmotnost nákladu nižší než přípustné zatížení přístroje.	
Ztráta stability	Přístroj nepoužívejte nikdy na svazích či ve stoupáních. Náklad by se mohl dostat mimo kontrolu a ohrozit osoby.	Přístroj se smí zásadně používat jen na rovné a hladké ploše.	

2.4.3 Likvidace

Pokyny pro likvidaci vyplývají z piktogramů, jež jsou umístěny na přístroji resp. obalu. Popis jednotlivých významů najdete v kapitole „Označení na přístroji“.

2.5 Požadavky na obsluhu

Obsluha by si měla před použitím přístroje přečíst pozorně návod k obsluze.

2.5.1 Kvalifikace

Kromě podrobné instruktáže odborníka není pro použití přístroje nutná žádná speciální kvalifikace.

2.5.2 Minimální věk

Přístroj smí obsluhovat jen osoby starší 16 let.

Výjimku představuje obsluha přístroje mladistvými, pokud k tomu dochází v rámci profesního vzdělávání za účelem dosažení zručnosti pod dohledem učitele.

2.5.3 Školení

Obsluha přístroje vyžaduje pouze odpovídající instruktáž. Speciální školení není nutné.

3 Technické údaje

	GWK 1000
Nosnost do:	1000 kg
Délka výložníku:	870 – 1140 mm
Výška zdvihu max:	2350 mm
Rozměry základního podstavce (dxš):	1620 x 810 mm
Rozměry složeného jeřábu (dxšxv):	550 x 700 x 1490 mm
Hmotnost cca:	137 kg
Obj. č.:	24360

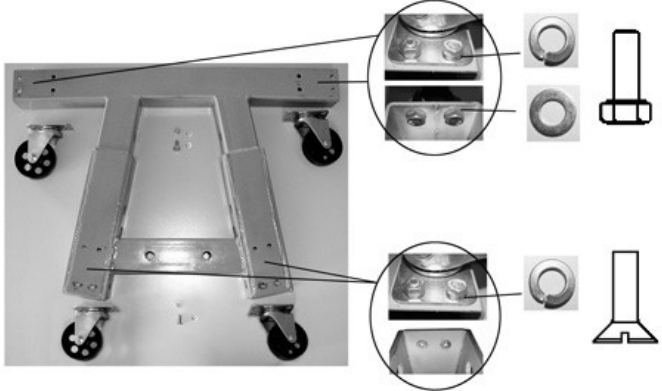



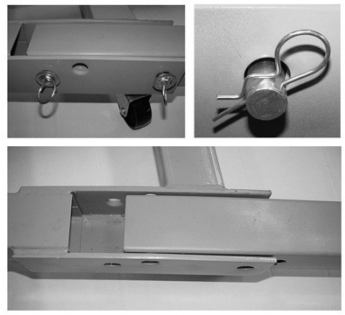

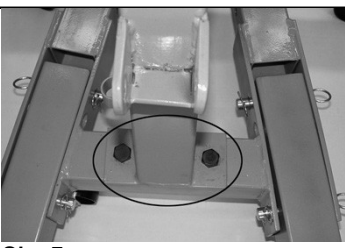

4 Přeprava a skladování

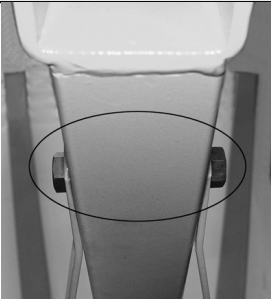

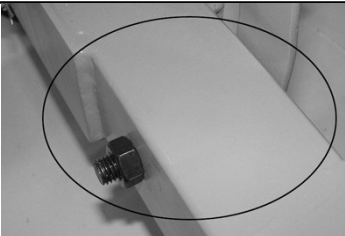







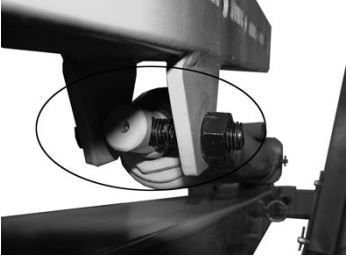


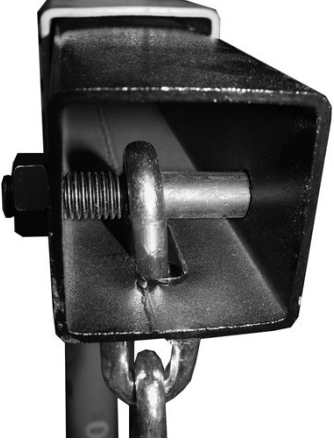
Obr. 3

- Příklad složení podle obr. 3.
- Vyklopená prodloužení podstavce zajistíte vsunutím šroubů do otvorů – obr. 3 – poz. 1.
- Příklad uschování na čistém a suchém místě.
- Při skladování venku musí být přístroj chráněn plachtou před povětrnostními vlivy.

5 Montáž a první uvedení do provozu

<p>Montážní skupina 1</p>  <p>Obr. 4</p>	<p>Součásti dodávky</p> <p>Obr. 1 – poz. 1 / 1x Obr. 1 – poz. 2 / 4x Obr. 1 – poz. 15 / 8x Obr. 1 – poz. 16 / 16x Obr. 1 – poz. 17 / 8x Obr. 1 – poz. 18 / 8x Obr. 1 – poz. 19 / 16x</p>		
<p>Montážní skupina 2</p>  <p>Obr. 5</p>	<p>Součásti dodávky</p> <p>Obr. 1 – poz. 3 / 2x Obr. 1 – poz. 16 / 8x Obr. 1 – poz. 17 / 8x Obr. 1 – poz. 18 / 8x Obr. 1 – poz. 19 / 8x Obr. 2 – poz. 21 / 2x</p>		
<p>Montážní skupina 3</p>  <p>Obr. 6</p>	<p>Potřebné montážní skupiny</p> <p>Montážní skupina 1 Montážní skupina 2</p>	<p>Součásti dodávky</p> <p>Obr. 1 – poz. 5 / 4x Obr. 1 – poz. 6 / 4x</p>	
<p>Montážní skupina 4</p>  <p>Obr. 7</p>	<p>Potřebné montážní skupiny</p> <p>Montážní skupina 3</p>	<p>Součásti dodávky</p> <p>Obr. 1 – poz. 10 / 2x Obr. 1 – poz. 13 / 2x Obr. 2 – poz. 22 / 1x</p>	

Montážní skupina 5	Potřebné montážní skupiny	Součásti dodávky	
 <p>Obr. 8</p>	Montážní skupina 4	Obr. 1 – poz. 10 / 1x Obr. 1 – poz. 14 / 1x Obr. 2 – poz. 23 / 2x	
 <p>Obr. 9</p>	Montážní skupina 5	Obr. 1 – poz. 10 / 2x Obr. 1 – poz. 13 / 2x	
 <p>Obr. 10</p>	Montážní skupina 6	Obr. 1 – poz. 8 / 2x Obr. 1 – poz. 9 / 2x Obr. 2 – poz. 25 / 1x	
 <p>Obr. 11</p>	Montážní skupina 7	Obr. 1 – poz. 7 / 1x Obr. 1 – poz. 8 / 1x Obr. 2 – poz. 26 / 1x	

Montážní skupina 9	Potřebné montážní skupiny	Součásti dodávky	
 <p>Obr. 12</p>	<p>Montážní skupina 8</p>	<p>Obr. 1 – poz. 8 / 1x Obr. 1 – poz. 9 / 1x</p>	
Montážní skupina 10	Potřebné montážní skupiny	Součásti dodávky	
 <p>Obr. 13</p>	<p>Montážní skupina 9</p>	<p>Obr. 1 – poz. 10 / 1x Obr. 1 – poz. 11 / 1x Obr. 2 – poz. 20 / 1x</p>	
Montážní skupina 11	Potřebné montážní skupiny	Součásti dodávky	
 <p>Obr. 14</p>	<p>Montážní skupina 10</p>	<p>Obr. 1 – poz. 4 / 1x Obr. 1 – poz. 10 / 1x Obr. 1 – poz. 12 / 1x</p>	

5.1 Bezpečnostní pokyny pro první uvedení do provozu

Dbejte vždy na pevné uložení šroubení a používejte výhradně jmenované součásti dodávky.

5.2 Postup

Montáž jednotlivých dílů provedte ve znázorněném pořadí. Přitom dbejte na správné uspořádání konstrukčních dílů dle obrázků.

6 Obsluha



Obr. 15

Zdvíhací páku (Obr. 2 – poz. 24) můžete uschovat na pevném sloupku (Obr. 2 – poz. 22).

Zdvíhací páka se používá pro zvedání nákladu a pro regulaci ventilu.

Ke zvedání nákladu musíte ventil pomocí zdvihací páky zcela uzavřít otočením ve směru hodinových ručiček. Poté se pomocí zdvihací páky prováděním pohybů nahoru a dolů náklad zvedne.

K opětovnému spuštění nákladu musíte ventil pomocí zdvihací páky otevřít pomalým otáčením proti směru hodinových ručiček.



Otevřením ventilu se reguluje rychlost spouštění.



Obr. 16

Pomocí pozice připevnění prodloužení výložníku se nastaví maximální zdvihací výkon přístroje. Na obr. 16 je např. nastaven maximální zdvihací výkon 400 kg.



Zatížení přístroje nesmí být vyšší než nastavené a tudíž maximální zatížení při zvedání – může to vést ke škodám, viz také kapitola „Bezpečnostní pokyny“.

6.1 Bezpečnostní pokyny pro obsluhu

- Přístroj použijte až poté, co jste si pozorně přečetli návod k obsluze.
- Dbejte všech v návodu uvedených bezpečnostních pokynů.
- Chovejte se zodpovědně vůči ostatním osobám.

6.2 Návod krok za krokem

1. Pokuste se hmotnost nákladu odhadnout co možná nejpřesněji a nastavte pozici výložníku podle obr. 16.
2. Najedte přístrojem nad náklad tak, aby se nosný řetěz ve spuštěném stavu výložníku nacházel přímo nad nákladem.
3. Nyní připevněte náklad bezpečně k nosnému háku.
4. Zavřete ventil zdvihacího válce (obr. 15) a taháním za zdvihací páku zvedněte náklad do požadované výšky.
5. Nákladem nyní pohybujte na požadované místo, přičemž opatrně posunujte jeřáb.
6. Náklad spusťte opatrným otevřením ventilu válce (obr. 15).

7 Poruchy – příčiny - odstranění

Porucha	Příčina	Odstranění
Náklad se nezvedá	1. Příliš málo oleje ve válci	1. Olej doplňte (použijte výhradně hydraulický olej)
Jeřáb nelze posouvat	1. Zablokované kolečko	1. Vyčistěte podklad a kolečka namažte olejem resp. ložiska koleček tukem.

8 Prohlídky a údržba

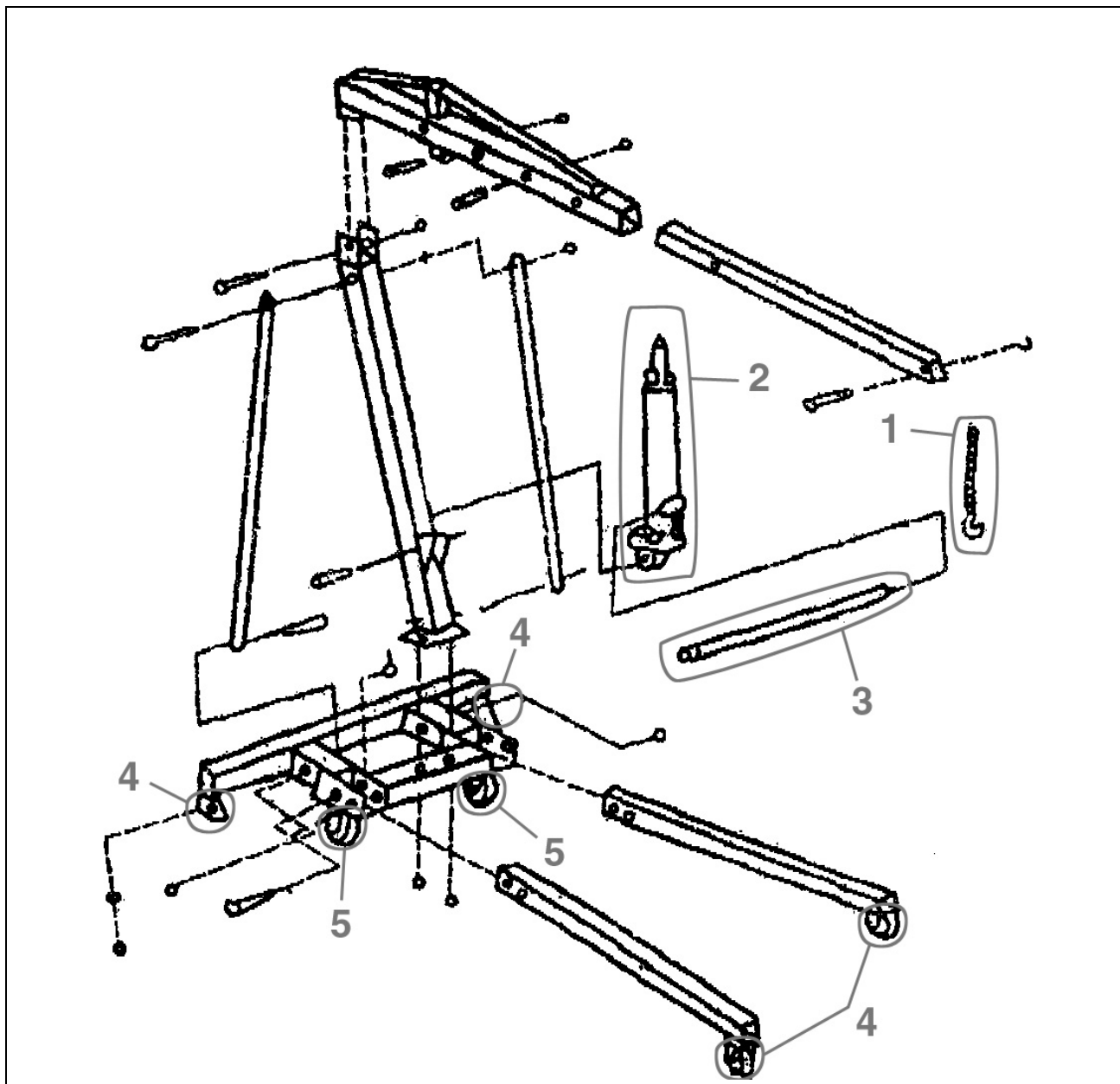
8.1 Bezpečnostní pokyny pro prohlídky a údržbu

Jen pravidelně udržovaný a dobře ošetřovaný přístroj může být spolehlivou pomůckou. Nedostatečná údržba a péče může vést k nečekaným nehodám a úrazům.

8.2 Plán prohlídek a údržby

Časový interval	Popis	Příp. další detaily
Před začátkem práce	<ul style="list-style-type: none"> Kontrola stroje z hlediska poškození. Zajištění bezvadné funkce všech pohyblivých částí. 	
měsíčně	<ul style="list-style-type: none"> Vytvoření a zachování funkčnosti všech kloubů pomocí víceúčelového oleje. Dobré namazání ložisek koleček tukem 	Víceúčelový nebo grafitový tuk
Každé 3 měsíce	<ul style="list-style-type: none"> Kontrola přístroje z hlediska stop rzi či koroze a v případě potřeby odstranění čistým, olejem nasáklým hadříkem. Kontrola válce z hlediska nedostatku oleje 	

9 Výkres rozložené montážní sestavy



10 Seznam náhradních dílů

Č. náhr. dílu			Označení	Č. náhr. dílu			Označení
Obj. č.	Č. ver.	Č. poz.		Obj. č.	Č. ver.	Č. poz.	
24360	01	001	Hák nebo řetěz	24360	01	004	Natáčivé kolečko A
24360	01	002	Válec	24360	01	005	Natáčivé kolečko B
24360	01	003	Páka				Příslušenství
				24362			Nosník

EG-Konformitätserklärung

Prohlášení o shodě ES

Hiermit erklären wir,
Tímto prohlašujeme my,

Güde GmbH & Co. KG
Birkichstraße 6, 74549 Wolpertshausen, Germany

Dass die nachfolgend bezeichneten Geräte aufgrund ihrer Konzipierung und Bauart sowie in der von uns in Verkehr gebrachten Ausführungen den einschlägigen, grundlegenden Sicherheits- und Gesundheitsanforderungen der EG-Richtlinien entsprechen.

že koncepce a konstrukce níže uvedených přístrojů v provedeních, která uvádíme do oběhu, odpovídá příslušným základním požadavkům směrnic ES na bezpečnost a hygienu.

Bei einer nicht mit uns abgestimmten Änderung der Geräte verliert diese Erklärung ihre Gültigkeit.

V případě změny přístroje, která s námi nebyla konzultována, ztrácí toto prohlášení svou platnost.

Bezeichnung der Geräte: - GWK 1000
Označení přístrojů:

Artikel-Nr.: - 24360
Číslo výrobku:

Einschlägige EG-Richtlinien: - EG-
Maschinenrichtlinie 98/37/EG
Příslušné směrnice ES: - EG-Richtlinie
93/68/EWG

Angewandte harmonisierte Normen:
Použité harmonizované normy:

Datum/Herstellerunterschrift: —15.07.2007—
Datum/podpis výrobce
Angaben zum Unterzeichner: pan Arnold, jednatel
Údaje o podepsaném: