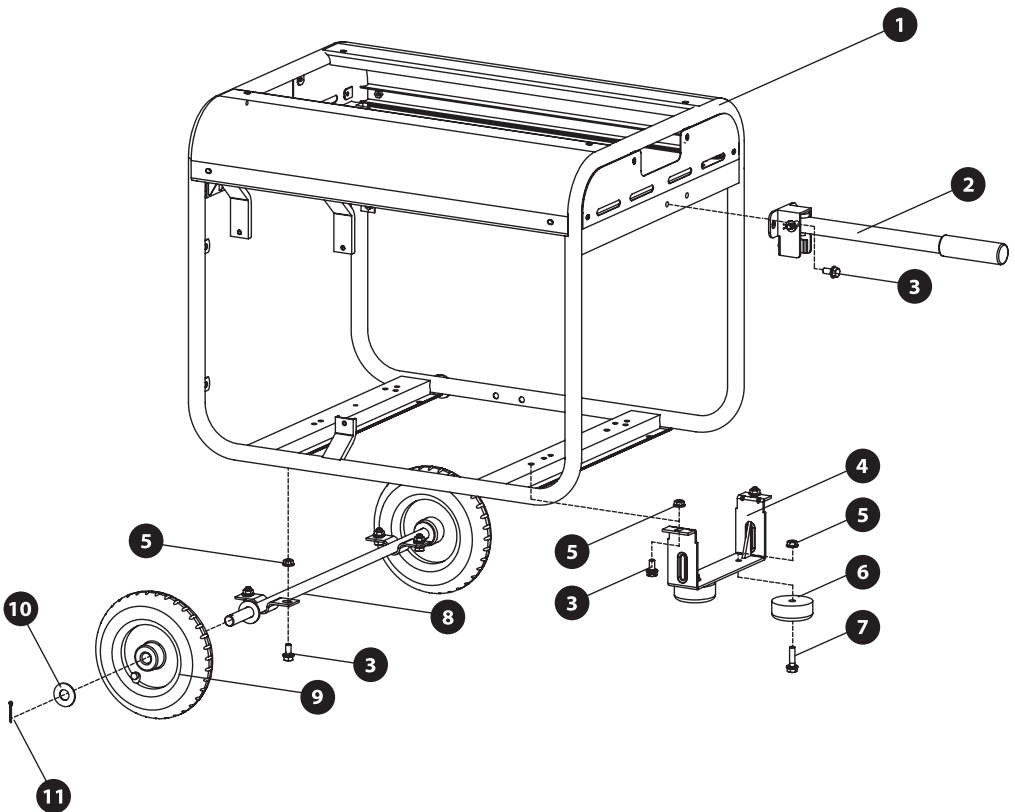


CHS 25-30 (8898104)

Podvozková sada pro generátory / CZ Podvozková sada pre generátory / SK Kerekes alváz klt. áramfejlesztőhöz / HU



Návod k použití
Návod na použitie
Használati utasítás

Popis součástí

- 1) Konstrukce generátoru
- 2) Rukojeť
- 3) Šroub M8 x 16
- 4) Podstavec
- 5) Matice M8
- 6) Opěrná gumová noha
- 7) Šroub M8 x 25
- 8) Hřídel podvozku
- 9) Bantamové kolo
- 10) Podložka
- 11) Závlačka

Montáž podvozku, podstavce a rukojeti:

Na spodní část konstrukce generátoru přišroubujte hřídel podvozku(8). Na každou stranu hřídele nasuňte kolo, podložku(10) a zajistěte závlačkou(11). Na podstavec(4) přišroubujte dvě gumové nožky(6) a pak podstavec přišroubujte na konstrukci generátoru(1). V horní části konstrukce generátoru, kde je navařen nástavec pro uchycení táhla, přišroubujte šrouby rukojetí(2).

Vhodné pro typy generátorů:

EGM 25 AVR (88961111), EGM 30 AVR (8896116)

Výrobce: Madal Bal a.s., Průmyslová zóna Příluky 244, 76001 Zlín, Česká republika
www.heron-motor.info

Popis súčastí:

- 1) Konštrukcia generátora
- 2) Rukoväť
- 3) Skrutka M8 x 16
- 4) Podstavec
- 5) Matica M8
- 6) Oporná gumová noha
- 7) Skrutka M8 x 25
- 8) Hriadel' podvozku
- 9) Bantamové kolieska
- 10) Podložka
- 11) Závlačka

Montáž podvozku, podstavca a rukoväte:

Na spodnú časť konštrukcie generátora priskrutkujte hriadel' podvozku(8). Na každú stranu hriadeľa nasuňte koleso, podložku(10) a zaistite závlačkou(11). Na podstavec(4) priskrutkujte dve gumové nohy(6) a potom podstavec priskrutkujte na konštrukciu generátora(1). V hornej časti konštrukcie generátora, kde je navarený nadstavec na uchytenie tiahla, priskrutkujte skrutky rukoväte(2).

Vhodné pre typy generátorov:

EGM 25 AVR (88961111), EGM 30 AVR (8896116)

Výrobca: Madal Bal a.s., Průmyslová zóna Příluky 244, 76001 Zlín, Česká republika
Dovozce pro SR: Madal Bal a.s., Stará Vajnorská 37, 831 04, Bratislava
www.heron-motor.info

Részek leírása:

- 1) Vázszerkezet
- 2) Fogantyú
- 3) M8 x 16 csavar
- 4) Támasztóláb rögzítőkonzol
- 5) M8 anyacsavar
- 6) Támasztó gumiláb
- 7) M8 x 25 csavar
- 8) Kerék-tengely
- 9) Bantam kerekecskék
- 10) Alátét
- 11) Csapszeg

Az alváz, futómű-rögzítés és fogantyú összeszerelése:

A vázszerkezet (1) alsó részére csavarozza fel a kerék tengelyt (8). A tengely mindkét oldalára helyezzen fel 1-1 db gumikereket (9), alátétet (10) és biztosítsa csapszeggel (11). A támasztóláb rögzítőkonzolra (4) csavarozzon két gumilábat (6) és azután a rögzítőkonzolt csavarozza a vázszerkezethez. A vázszerkezet felső részére, ahova a rögzítőszerkezet tartozéka van hegesztve, csavarozza fogantyú (2).

Használható a következő áramfejlesztőkhöz:

EGM 25 AVR (88961111), EGM 30 AVR (8896116)

Gyártó: Madal Bal a.s., Průmyslová zóna Příluky 244, 76001 Zlín, Cseh köztársaság
Forgalmazó: Madal Bal Kft., 1183 Budapest, Gyömrői út 85-91. (Magyarország)
www.heron-motor.info