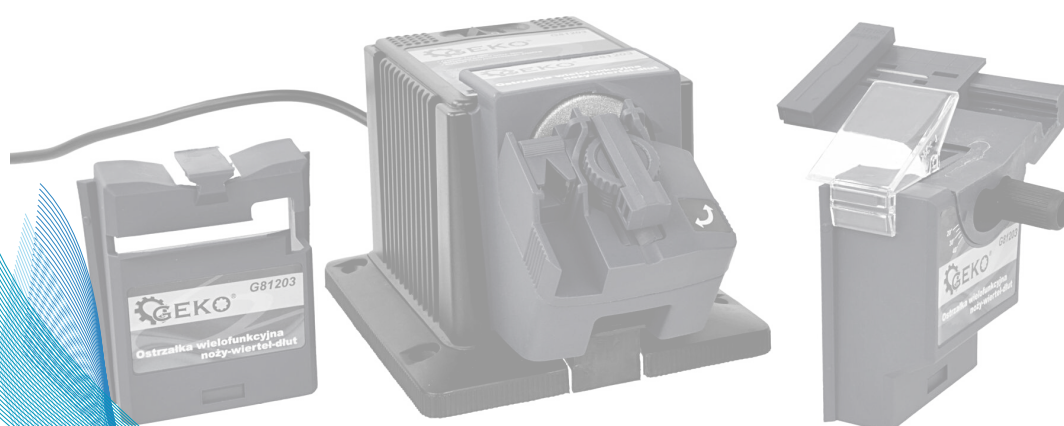


Multifunkční elektrická bruska 3v1, 65W, ořezávátko, sekáč, dláto



Návod k použití

Návod k použití

Před prvním použitím si pečlivě přečtěte tento manuál. Seznamte se se všemi instrukcemi, které jsou nezbytné pro bezpečnou manipulaci s náradím. Nedodržení bezpečnostních opatření může vést ke zranění nebo smrti. Se zařízením smí pracovat pouze osoby, které si pečlivě prostudovaly následující instrukce. Varování a instrukce v tomto manuálu musí být maximálně dodržovány. V tomto manuálu nejsou popsány veškeré situace, které mohou při práci se zařízením nastat. Je tedy nutné maximálně dodržovat veškeré bezpečnostní předpisy, abyste předešli případnému nebezpečí úrazu.

Se zařízením pracujte pouze za účelem, ke kterému je určeno.

Technické parametry:

- Motor 230 V, 50 Hz, 65 W
- Rychlost otáček : 6700 RPM
- Průměr kotouče : 48 mm
- Průměr vrtáků: 3 - 10 mm
- Šířka sekáčů a nožů pro hoblíky: 6 - 51 mm
- Provozní režim: S3 15% (90 sekund ZAP, 510 sekund VYP)
- Čistá hmotnost: 1,65 kg
- Napájení: 230 V, 50 Hz
- Třída ochrany: II
- Provozní režim: S3 15% (90 vteřin ON/ 51 vteřin OFF)

Bezpečnostní pravidla a varování:

Při používání elektrického zařízení dodržujte následující bezpečnostní doporučení:

- odpojte zařízení od proudu před tím, než od něj odejdete
- vypněte zařízení od proudu před zahájením výměny součásti, oprav a údržbářských činností
- nikdy nepracujte se zařízením, pokud je kabel poškozen
- před zahájením práce se zařízením vždy zkontrolujte, zda součásti správně fungují nebo nejsou poškozeny

- nevystavujte zařízení vlhkým podmínkám, např. dešti
- udržujte své pracoviště uklizené
- nenechávejte kabel viset přes okraj stolu nebo se dotýkat horkých povrchů
- nepoužívejte zařízení pro účely, pro které není určeno
- neponechávejte brusný kotouč bez dozoru
- udržujte všechny neoprávněné osoby v bezpečné vzdálenosti od pracoviště
- zařízení během práce vytváří jiskry - nenechávejte hořlavé látky a předměty v blízkosti zařízení
- nikdy se nedotýkejte pohybujícího se brusného kotouče
- neměňte moduly, když se brusný kotouč otáčí
- před změnou modulu odpojte zařízení od proudu a nechte jej vychladnout

Doporučení pro uživatele:

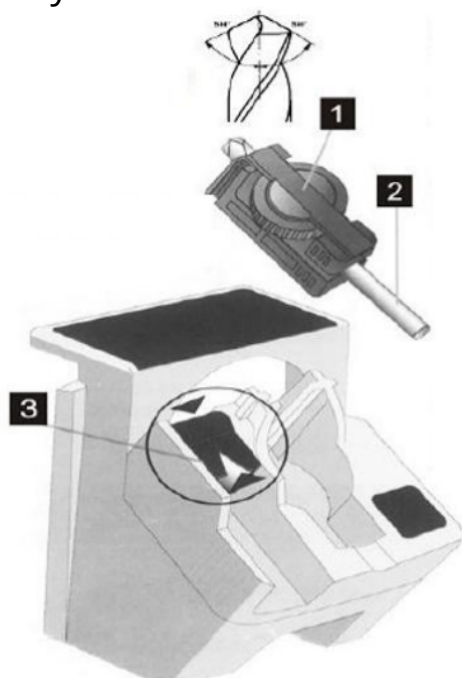
- Během práce se zařízením byste se měli vyvarovat: volných oděvů, náhrdelníků, náramků a jiných dlouhých šperků, které se mohou dostat mezi pohyblivé části zařízení.
- Doporučuje se protiskluzová obuv.
- Sepněte si vlasy, pokud jsou dlouhé.
- Doporučuje se používat chrániče sluchu.
- Pro ochranu rukou noste rukavice.
- Vždy noste ochranné brýle. Poznámka: běžné dioptrické brýle nejsou ochranné brýle!
- Při výskytu prachu noste masku proti prachu.

Čištění:

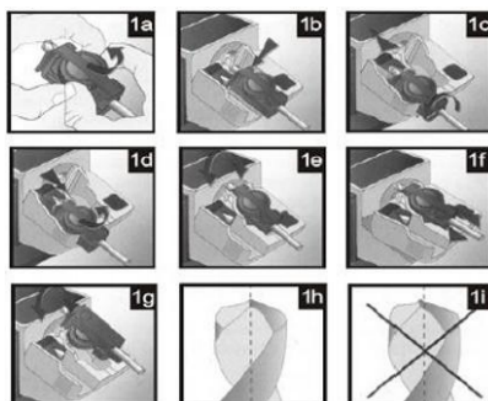
- Před čištěním odpojte zařízení od proudu.
- Očistěte zařízení od maziva.
- Zařízení skladujte v suchu.

Ostření vrtáků:

1. Svorka
2. Vrták HSS
3. Kryt



OSTŘENÍ VRTÁKŮ HSS



MAX. PRŮMĚR VRTÁKU 3/8" / 10 mm



MIN. PRŮMĚR VRTÁKU 7/64" / 3 mm



Naostří všechny vrtáky od 7/64" (3,1 mm) do 3/8" (10 mm).

Precizní umístění vrtáků pro správný úhel ostření.

Ostření zlomených vrtáků:

1. Sejměte svorku z držáku. Vložte vrták do ostříčky.
2. Opatrně utáhněte svorku tak, aby byl vrták ještě trochu volný.
3. Umístěte vrták správně do drážky, aby se odpovídajícím způsobem snížil.
4. Posuňte vrták dopředu tak, aby ležel v krytu V.
5. Otočte vrták tak, aby ho kryt zcela pohltil a rohy vrtáku by se nyní měly dotýkat všech stran krytu.
6. Upněte kroužek svorky.
7. Zvedněte kryt V a sejměte svorku a vrták.
8. Přeneste svorku a vrták do držáku svorky.
9. Zapněte zařízení.
10. Posouvejte držák svorky ze strany na stranu a zajistěte ho lehkým tlakem prstů.
11. Vyjměte držák a vrták a otočte na druhou stranu.
12. Zkontrolujte, zda jsou hrany ostré.
13. Vypněte zařízení. Ujistěte se, že se brusná deska zastavila.

Ostření nožů a nůžek:

1. Ostření nožů
2. Ostření nůžek

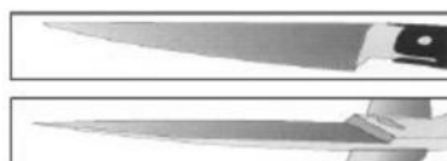
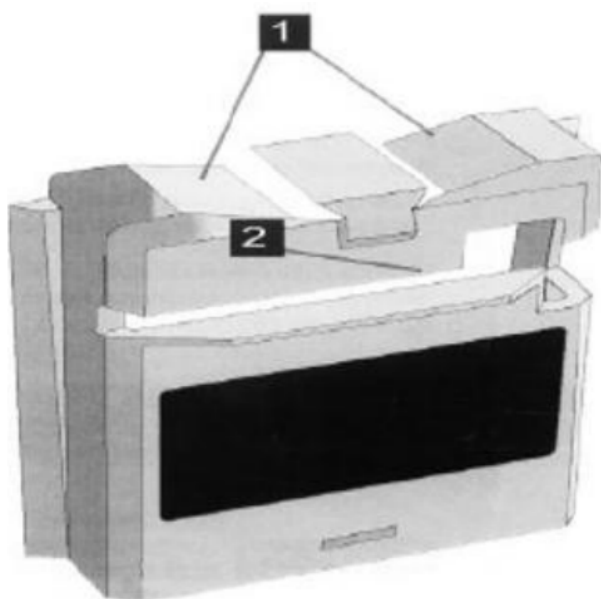
OSTŘENÍ NOŽŮ



OSTŘENÍ NŮŽEK



TENTO MODUL JE VHODNÝ PRO NOŽE
A NŮŽKY S ROVNÝMI HRANAMI
NEPOUŽÍVEJTE PRO ZOUBKOVANÉ OSTŘÍ



Naostří nůžky a nože s rovnými hranami.
Unikátní způsob pro ostření nožů. Přesný úhel pro ostření nůžek.

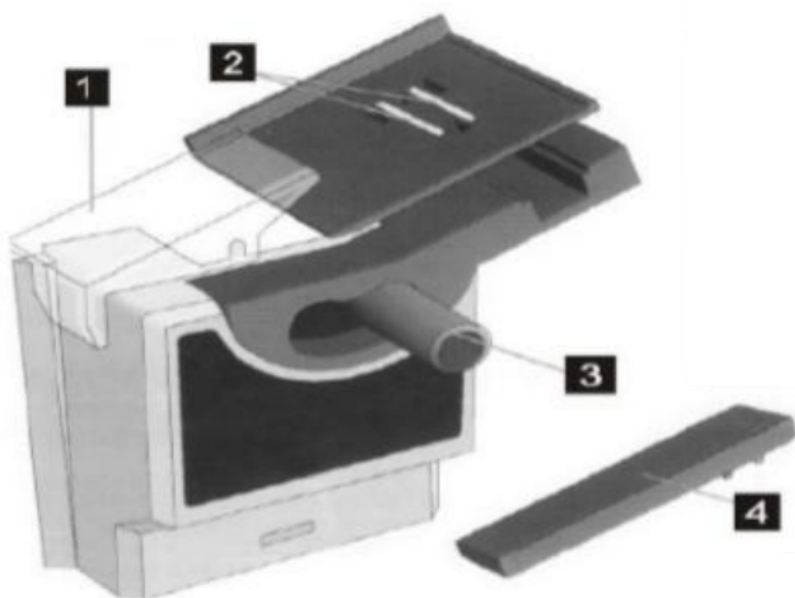
1. Nasadte modul pro ostření nůžek a nožů.
2. Zapněte zařízení.
3. Držte rukojeť nože ve správném směru a umístěte jeho špičku do krytu.
4. Když se ostří dotkne brusného kotouče, lehce na něj zatlačte a poté jej uvolněte. Netlačte silně.
5. Vložte druhou stranu ostří do otvoru v krytu a opakujte předchozí krok.
6. Opakujte ostření, dokud nebudete spokojeni s výsledky.
7. Vypněte zařízení. Ujistěte se, že se brusný kotouč zastavil.

Ostření dlát a ostří hoblíků:

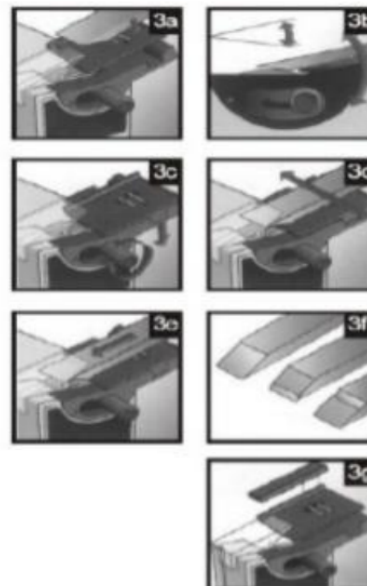
Ostří dláta a ostří hoblíku do šířky 2" (50 mm). Nastavitelný úhel ostření od 20-40 stupňů. Velmi silný magnet držící ostří. Ochranná police pro větší bezpečnost.

1. Nasadíte modul pro ostření dlát a ostří hoblíku.
2. Umístíte ostří tak, aby ho zajistil magnet.
3. V případě potřeby upravte úhel.
4. Ujistěte se, že se hrany ostří dotýkají brusného kotouče.
5. Zapněte zařízení.
6. Lehce zatlačte ostří ve směru pohybu brusného kotouče. Nedovolte, aby se ostří nepohybovalo, to by způsobilo nerovnoměrně zaostření.
7. Během ostření nastavte ostří dolů.
8. Sejměte ostří a ujistěte se, že je správně naostřeno.
9. Pokud není ostří správně naostřeno, upravte úhel ostření.
10. Vypněte zařízení. Ujistěte se, že se brusný kotouč zastavil.

1. Ochranná krytka pro větší bezpečnost
2. Magnet zajišťující osstří
3. Nastavení úhlu od 20-40°
4. Malý kryt dláta



OSTŘENÍ DLÁT A OSTŘÍ HOBLÍKU



Seznam dílů:

1. Horní kryt
2. Základna
3. Přepínač
4. Motor
5. Otáčecí knoflík ventilu
6. Brusný kotouč
7. Značka pro směr otáčení
8. Šroub
9. Kabel
10. Kryt kabelu
11. Šroub
12. PCB
13. Patka
14. Šroub
15. Upevňovací úchyt pro vrták
16. Podpěrný úchyt pro vrták
17. Pojistná matice
18. Ostří
19. Kontramatice
20. Nastavení
21. Pravý úchyt
22. Podložka z železného plechu
23. Montážní podložka
24. Šroub
25. Upevňovací police pro nůžky
26. Držák ostří hoblíku
27. Pojistná matice
28. Úhelník
29. Podpěrná police
30. Pokyny k obsluze
31. Kryt
32. magnetická karta
33. Magnet
34. Šroub
35. Zásuvka pro pojistku
36. Pojistka
37. Zásuvka pro pojistku
38. Pomocná zásuvka
39. Tlačítko
40. Přítlačná deska

EU Prohlášení o shodě

Distributor:

**TorriaCars s.r.o., Jiráskova 476/69, Liberec, 46001, www.torriacars.cz, email:
info@torriacars.cz, IČ: 28723163 DIČ: CZ28723163**

Výrobce:

F.H. GEKO, Kietlin, ul. Spacerowa 3, Radomsko 97500, Poland

prohlašuje, že následně označené zařízení na základě své koncepce a konstrukce, stejně jako na trh uvedené provedení, splňuje příslušná ustanovení předpisů Evropské unie. Při námi neodsouhlasených změnách zařízení ztrácí toto prohlášení svou platnost. Toto prohlášení se vydává na výhradní odpovědnost výrobce.

G81203**Multifunkční elektrická bruska 3v1, 65W, ořezávátko, sekáč, dláto**

bylo navrženo a vyrobeno ve shodě s následujícími normami:
EN 2006/42/EC

a harmonizačními předpisy:
2014/30/EU, 2014/35/EU, 2011/65/EU

a je v souladu s CE certifikátem.
CE SH09100547-002

Kompletaci technické dokumentace provedl Grzegorz Kowalczyk se sídlem na adrese výrobce. Technická dokumentace je dostupná na adrese výrobce.

Místo a datum vydání EU prohlášení o shodě: F.H. GEKO, Kietlin, ul. Spacerowa 3, Radomsko 97500, Poland 22.03.2018

Osoba oprávněná vypracováním EU prohlášení o shodě jménem výrobce :
Grzegorz Kowalczyk
Jednatel



mgr Grzegorz Kowalczyk

Authorised person

Distributor: TorriaCars s.r.o., Jiráskova 476/69, Liberec, 46001, www.torriacars.cz,
email: info@torriacars.cz, IČ: 28723163 DIČ: CZ28723163

Výrobce: F.H. GEKO, Kietlin, ul. Spacerowa 3, Radomsko 97500, Poland

