

# **HOMER** **tools**

**SVAŘOVACÍ STROJ**

**HOMER MG-150**

**NÁVOD K OBSLUZE A ÚDRŽBĚ**

## **OBSAH**

<b>1 ÚVOD.....</b>	<b>3</b>
1.1 OCHRANA OSOB .....	4
1.2 BEZPEČNOSTNÍ PŘEDPISY .....	4
<b>2 PROVOZNÍ PODMÍNKY .....</b>	<b>4</b>
<b>3 TECHNICKÁ DATA.....</b>	<b>5</b>
<b>4 PŘÍSLUŠENSTVÍ STROJE .....</b>	<b>6</b>
4.1 SOUČÁST DODÁVKY .....	6
4.2 PŘÍSLUŠENSTVÍ NA OBJEDNÁVKU .....	6
<b>5 POPIS STROJE A FUNKCÍ .....</b>	<b>8</b>
5.1 HLAVNÍ ČÁSTI STROJE .....	8
5.2 MECHANISMUS POSUVU DRÁTU .....	9
<b>6 PŘÍPRAVA STROJE KE SVAŘOVÁNÍ .....</b>	<b>9</b>
6.1 VOLBA Kladky posuvu .....	9
6.2 PŘIZPŮSOBENÍ POSUVU PRO JINÝ PRŮMĚR DRÁTU .....	10
6.3 NASAZENÍ DRÁTU DO POSUVU .....	10
6.4 SEŘÍZENÍ PŘÍTLAČNÉ SÍLY PODÁVACÍCH KLADEK .....	10
6.5 ZAVEDENÍ SVÁŘECÍHO DRÁTU DO HOŘÁKU A ZAPOJENÍ ZEMNÍCÍHO KABELU .....	11
6.6 SEŘÍZENÍ PRŮTOKU PLYNU .....	11
6.7 TRUBIČKOVÝ DRÁT - VOLBA POLARITY MIG/MAG SVAŘOVACÍHO HOŘÁKU .....	12
6.8 NASTAVENÍ HLAVNÍCH SVAŘOVACÍCH PARAMETRŮ .....	12
6.9 SVAŘOVACÍ NAPĚTÍ .....	12
6.10 SVAŘOVACÍ PROUD .....	13
<b>7 ÚDRŽBA A SERVISNÍ ZKOUŠKY .....</b>	<b>13</b>
7.1 KONTROLA PROVOZNÍ BEZPEČNOSTI STROJE PODLE ČSN EN 60 974-4 .....	14
7.2 ODSTRAŇOVÁNÍ PROBLÉMŮ .....	14
7.3 POSKYTNUTÍ ZÁRUKY .....	15
7.4 ZÁRUČNÍ A POZÁRUČNÍ OPRAVY .....	16
<b>8 LIKVIDACE ELEKTROODPADU .....</b>	<b>16</b>
8.1 PRO UŽIVATELE V ZEMÍCH EVROPSKÉ UNIE .....	16

# 1 ÚVOD

Vážený spotřebiteli!

Společnost ALFA IN a.s. Vám děkuje za zakoupení naší svářečky a věříme, že budete s naším strojem spokojeni.

Svařovací stroj HOMER MG-150 naší privátní značky HOMER tools je určen pro svařování metodou MIG/MAG.

Strojem je možné svařovat různé typy spojů (tupé, jednostranné, oboustranné, koutové, přeplátované apod.) při využití drátů od průměru 0,6 – 0,8 mm, resp. 1,0 mm (trubičkový drát) z různých kovových materiálů a slitin (uhlíkové a slitinové oceli, slitiny hliníku apod.). HOMER MG-150 je určen zejména do karosářských provozů nebo pro údržbářské práce. Stroj velmi dobře svařuje i pod ochrannou atmosférou CO<sub>2</sub>. Velmi dobře také svařuje při použití kvalitního samo-ochranného drátu (není třeba plynová láhev a redukční ventil).

**S** - stroj je možné použít pro svařování v prostorách se zvýšeným nebezpečím úrazu elektrickým proudem.

Stroje splňují požadavky odpovídající značce CE.

Vozík ani láhev na obrázku nejsou součástí dodávky – je možné je objednat.



## BEZPEČNOST PRÁCE

### 1.1 OCHRANA OSOB

- Z bezpečnostních důvodů je při svařování nutné použít ochranné rukavice. Tyto rukavice Vás chrání před zásahem elektrickým proudem ( napětí okruhu při chodu naprázdno). Dále Vás chrání před tepelným zářením a před odstříkujícími kapkami žhavého kovu.
- Noste pevnou izolovanou obuv. Nejsou vhodné otevřené boty, neboť kapky žhavého kovu mohou způsobit popáleniny.
- Nedívejte se do svářečského oblouku bez ochrany obličeje a očí. Používejte vždy kvalitní svařovací kuklu s neporušeným ochranným filtrem.
- Také osoby vyskytující se v blízkosti místa sváření musí být informovány o nebezpečí a musí být vybaveny ochrannými prostředky.
- Při svařování, zvláště v malých prostorách, je třeba zajistit dostatečný přísun čerstvého vzduchu, neboť při svařování vznikají zdraví škodlivé zplodiny.
- U nádrží na plyn, oleje, pohonné hmoty atd. (i prázdných) neprovádějte svářečské práce, neboť hrozí nebezpečí výbuchu.
- V prostorách s nebezpečím výbuchu platí zvláštní předpisy.
- Svařované spoje, které jsou vystavovány velké námaze, musí splňovat zvláštní bezpečnostní požadavky. Jedná se zejména o kolejnice, tlak. nádoby a pod. Tyto spoje smějí provádět jen kvalifikovaně vyškolení svářeči s potřebným oprávněním.

### 1.2 BEZPEČNOSTNÍ PŘEDPISY

- Před započítím práce se svařovacím strojem je třeba se seznámit s ustanoveními v ČSN 050601 a normou ČSN 050630.
- S lahví CO<sub>2</sub> nebo směsnými plyny je třeba zacházet podle předpisů pro práci s tlakovými nádobami obsažených v ČSN 07 83 05 a v normě ČSN 07 85 09.
- Svářeč musí používat ochranné pomůcky.
- Před každým zásahem v elektrické části, sejmutím krytu nebo čištěním je nutné odpojit zařízení ze sítě.

## 2 PROVOZNÍ PODMÍNKY

- Uvedení přístroje do provozu smí provádět jen vyškolený personál a pouze v rámci technických ustanovení. Výrobce neručí za škody vzniklé neodborným použitím a obsluhou. Při údržbě a opravě používejte jen originální náhradní díly od firmy ALFA IN.
- Svařovací stroj je zkoušen podle normy pro stupeň krytí IP 21, což zajišťuje ochranu proti vniknutí pevných těles o průměru větším než 12 mm a ochranu proti vniknutí vody padající ve svislém až šikmém směru do sklonu 30°.
- Stroj musí být umístěn tak, aby chladicí vzduch mohl bez omezení

vstupovat i vystupovat chladícími průduchy. Je nutné dbát na to, aby nebyly nasávány do stroje žádné mechanické, zejména kovové částice (např. při broušení).

- Manipulační rukojeť je určena pouze k pojiždění, není dimenzována ke zvedání stroje.
- Při přehřátí stroje je automaticky přerušeno svařování a tento stav je signalizován kontrolkou.
- Veškeré zásahy do el. zařízení, stejně tak opravy (demontáž síťové vidlice, výměnu pojistek), smí provádět pouze oprávněná osoba.
- Příslušnému síťovému napětí a příkonu musí odpovídat síťová vidlice.
- Řídící obvody, posuv a ohřev plynu jsou jištěny trubičkovými pojistkami. Používejte pouze hodnoty a charakteristiky uvedené na výrobním štítku transformátoru.
- Nepoužívejte stroj pro jiné účely, např. rozmazování trubek, startovací zdroj apod.
- U svařovacího stroje je třeba provést periodickou revizní prohlídku jednou za 6/12 měsíců pověřeným pracovníkem podle ČSN 331500a ČSN 050630– viz odstavec Údržba a servisní zkoušky.
- Svařovací stroj je z hlediska odrušení určen především pro průmyslové prostory. V případě použití jiných prostor mohou existovat nutná zvláštní opatření (viz EN 60974-10).
- Stroj je nutné chránit před:
  - a) vlhkem a deštěm
  - b) mechanickým poškozením
  - c) průvanem a případnou ventilací sousedních strojů
  - d) nadměrným přetěžováním - překročením tech. parametrů
  - e) hrubým zacházením
  - f) chemicky agresivním prostředím

### 3 TECHNICKÁ DATA

Metoda		MIG/MAG
Síťové napětí	V/Hz	1 x 230/50
Jištění	A	16 pomalé
Max. síťový proud $I_1$	A	24,2
Max. efektivní proud $I_{1eff}$	A	7,7
Rozsah svař. proudu	A/V	40/16,0 - 140/21,0
Napětí naprázdno $U_{20}$	V	32,3 - 53,3
Svařovací proud (DZ=100%) $I_2 / U_2$	A/V	50/16,5
Svařovací proud (DZ=60%) $I_2 / U_2$	A/V	60/17,0
Svařovací proud (DZ=x%) $I_2 / U_2$	A/V	10% = 140/21,0
Počet regul. stupňů		4
Třída izolace		F
Krytí		IP 21 S

Normy		ČSN EN 60974-1
Rozměry (š x d x v)	mm	260 x 450 x 390
Hmotnost (včetně hořáku)	kg	27,0
Rychlost posuvu drátu	m/min	1,5 - 17,5
Průměr cívky	mm	200
Hmotnost cívky	kg	5

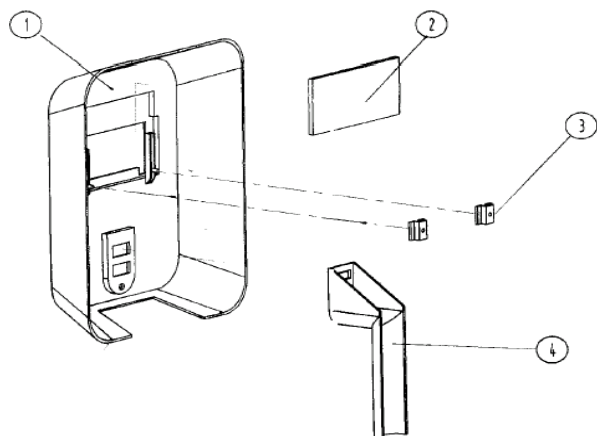
Oteplovací zkoušky byly prováděny při teplotě okolí 20÷25°C. Zatěžovatele pro teplotu okolí 40°C byly určeny simulací.

**S** Stroj označený tímto symbolem je možné použít pro svařování v prostorách se zvýšeným nebezpečím úrazu elektrickým proudem. Konstrukce stroje je provedena tak, že v žádném případě, ani při selhání usměrňovače, není překročena dovolená špičková hodnota napětí naprázdno podle ČSN EN 60974-1, tj., 113 V stejnosměrných nebo 68 V střídavých. Uživatele upozorňujeme, že je odpovědný za případné rušení ze svařování.

## 4 PŘÍSLUŠENSTVÍ STROJE

### 4.1 SOUČÁST DODÁVKY

- svářecí hořák
- zemnicí kabel
- svářecí štít – obr. níže



- svářecí kartáč
- kladka pro drát o průměrech 0,6 - 0,8 mm
- návod k obsluze a záruční list

### 4.2 PŘÍSLUŠENSTVÍ NA OBJEDNÁVKU

- Ventil red.AR MIDI-C M14G W21,8 x 1,14, obj. č. 4341
- náhradní díly k hořáku
- čistič drátu
- Vozík svářečský pro invertor, obj. č. 5.0228 Na obrázku je vozík s dalším příslušenstvím, které není součástí dodávky vozíku.

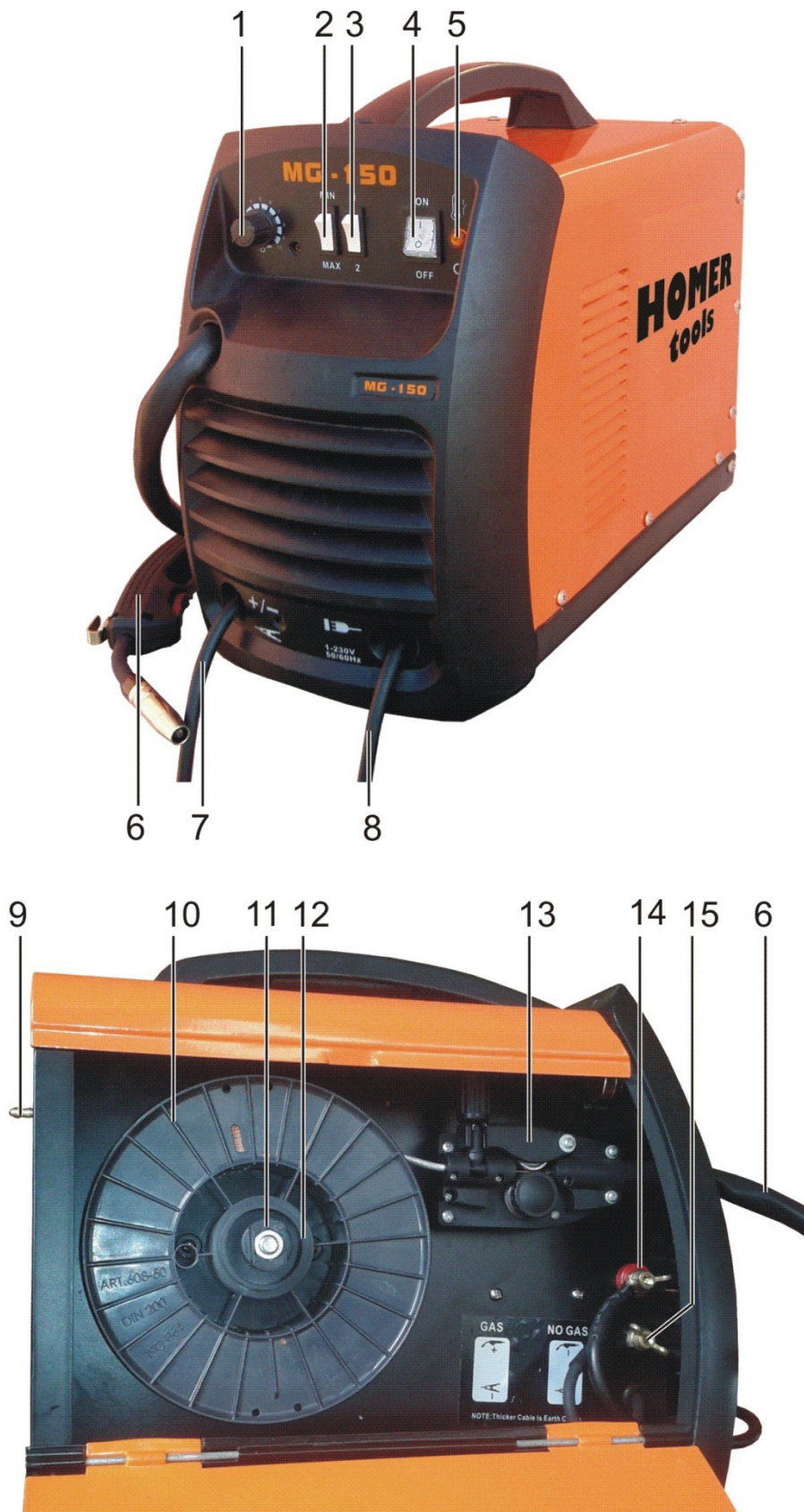


- Kukla samostmívací ALFA IN S777a různé dezény



## 5 POPIS STROJE A FUNKCÍ

### 5.1 HLAVNÍ ČÁSTI STROJE

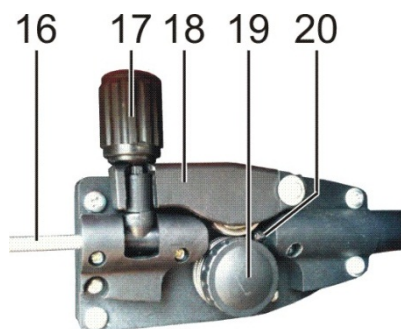


Obrázek 1 - Hlavní části stroje



1	Potenciometr rychlosti posuvu svařovacího drátu
2	Přepínač napětí MIN/MAX
3	Přepínač napětí 1/2
4	Vypínač hlavní
5	Kontrolka přehřátí
6	Svařovací hořák
7	Zemnicí kabel s kleštěmi
8	Síťový kabel
9	Připojení plynu
10	Nasazená cívka drátu 200 mm – není součástí dodávky
11	Trn držáku cívky s maticí
12	Vložka držáku cívky
13	Posuv drátu
14	Plus terminál (červený)
15	Mínus terminál (černý)

## 5.2 MECHANISMUS POSUVU DRÁTU



Obrázek 2 - Posuv drátu

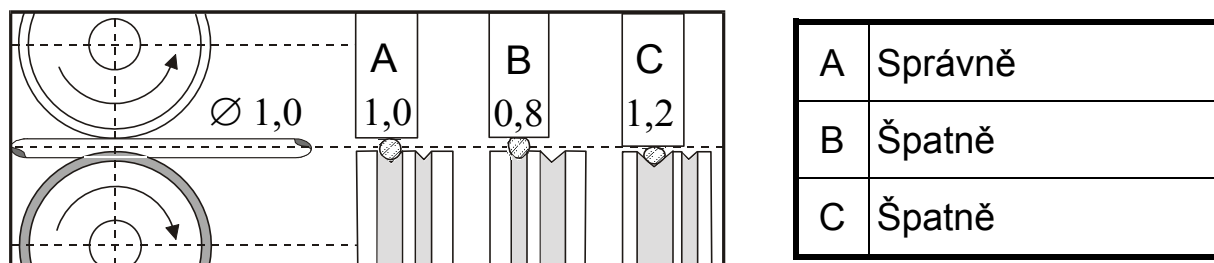
16	Bovden zaváděcí
17	Matice přítl. ramene
18	Rameno přítlačné
19	Kladka se zajišťovací maticí
20	Bovden hořáku

## 6 PŘÍPRAVA STROJE KE SVAŘOVÁNÍ

### 6.1 VOLBA KLDKY POSUVU

Homer MG-150 je vybaven kladkami s dvěma drážkami 0,6 – 0,8 mm. Tyto drážky jsou určeny pro ocelové nebo hliníkové plné dráty příslušného průměru. Na trubičkový samo-ochranný drát průměru 0,8 mm, 0,9 mm nebo 1,0 mm se používá drážka 0,8 mm. Na všechny typy drátů se používá kladka s vroubkou v drážkách (je součástí dodávky).

Kladky pro posuv drátu musí vyhovovat průměru a materiálu svařovacího drátu. Pouze tak lze dosáhnout plynulého posuvu drátu. Nepravidelnosti posuvu drátu vedou k nekvalitnímu svařování a deformacím drátu.



Obrázek 3 - Vliv kladky na svařovací drát

## 6.2 PŘIZPŮSOBENÍ POSUVU PRO JINÝ PRŮMĚR DRÁTU

Drážku lze zaměnit vyjmutím kladky a jejím otočením. Kladka je označena na jedné straně symbolem 0,6 a na druhé 0,8. Ten symbol, který uživatel vidí při nasazené kladce v posuvu, tak taková drážka je v posuvu aktivní. Pro trubičkový drát 0,9 nebo 1,0 se používá kladka s označením 0,8.

- Odklopte matici **17** směrem k sobě, přitlačné rameno **18** otevřete směrem vzhůru.
- Vyšroubujte plastovou zajišťovací matici **19**, otočte kladku **19** a nasadte ji zpět na hřídel a zajistěte zašroubováním plastové matice **19**.

## 6.3 NASAZENÍ DRÁTU DO POSUVU

- Otevřete kryt posuvu stroje
- Na trn držáku cívky **11** nasadte cívku s drátem **10**, dále nasadte na trn vložku **12**, na ni pružinu a zajistěte našroubováním matice trnu **11**.
- Odstříhňte konec drátu připevněný k okraji cívky a zaveďte jej do bovdeny **16** přes kladku **19** do bovdeny hořáku **20**. Zkontrolujte, zda drát vede správnou drážkou kladky
- Sklopte přitlačné rameno **18** dolů a vraťte matici přitlačného ramene **17** do svislé polohy
- Nastavte tlak matice **17** tak, aby byl zajištěn bezproblémový pohyb drátu, přitom se nesmí deformovat drát. Seřizovací šroub se nachází pod maticí **17**.

## 6.4 SEŘÍZENÍ PŘÍTLAČNÉ SÍLY PODÁVACÍCH KLADEK

Pro spolehlivou činnost podávacího mechanismu je důležitá velikost přitlačné síly podávacích kladek.



Velikost síly závisí na druhu svařovacího drátu, pro hliníkový nebo trubičkový drát volíme menší přitlačnou sílu.

Je-li přitlačná síla nedostatečná, dochází k prokluzu kladek a tím nepravidelné podávací rychlosti.

Je-li přitlačná síla příliš vysoká, dochází ke zvýšenému mechanickému opotřebení ložisek, přitlačný mechanismus neplní svoji ochrannou funkci a v případě zvýšení odporu posuvu drátu (poškozený nebo znečištěný bovden, zapečený drát v průvlastku, apod.) nedojde k prokluzu a hrozí nebezpečí

vyosení drátu do boku. V krajním případě může dojít až k úplnému zablokování motoru a bude nepřijatelně mechanicky namáhána převodovka, přetížen elektromotor a výkonový výstup regulátoru a může dojít k jejich poškození. Před uvedením do chodu očistěte kladky od konzerv. oleje.

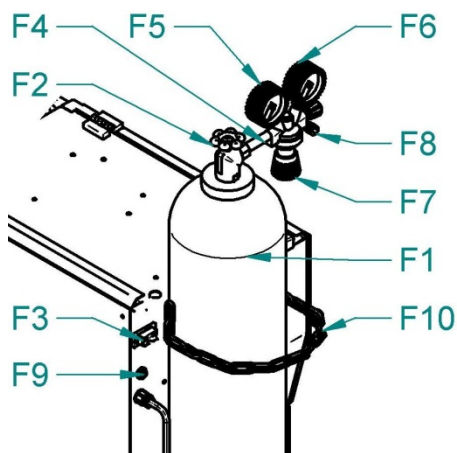
## 6.5 ZAVEDENÍ SVÁŘECÍHO DRÁTU DO HOŘÁKU A ZAPOJENÍ ZEMNÍHO KABELU

- Zemní kleště připojte ke svařenci nebo ke svařovacímu stolu.
-  Upozornění  Při zavádění drátu nemiřte hořákem proti očím!
- Odmontujte od hořáku plynovou hubici
- Odšroubujte proudový průvlek
- Připojte stroj k síti
- Zapněte hlavní vypínač **4** do polohy 1
- Stiskněte tlačítko hořáku. Svařovací drát se zavádí do hořáku. Po vyběhnutí drátu z trubky hořáku našroubujte proudový průvlek a plynovou hubici
- Před svařováním postříkejte prostor v plynové hubici a proudový průvlek separačním sprejem, tím zabráníte připékání rozstříku.

## 6.6 SEŘÍZENÍ PRŮTOKU PLYNU

Elektrický oblouk i tavná lázeň musí být dokonale chráněny plynem. Příliš malé množství plynu nedokáže vytvořit potřebnou ochrannou atmosféru, naopak příliš velké množství plynu strhává do elektrického oblouku vzduch.

- Nasadte plynovou hadici na vývod ve stroji **9**
- Stiskněte tlačítko hořáku a držte je stisknuté.
- Otočte nastavovacím šroubem **F7** na spodní straně redukčního ventilu, dokud průtokoměr **F6** neukáže požadovaný průtok, potom tlačítko uvolněte. Optimální hodnota průtoku je 10-15l/min.
- Po dlouhodobém odstavení stroje nebo výměně hořáku je vhodné před svařováním profouknout potrubí ochranným plynem



Obrázek 4 - Nastavení průtoku plynu (Homer MG 150 není vybaven držákem lahve, obrázek je ilustrativní. Láhev je možno připevnit k vozíku, který je volitelné příslušenství)

F1	Láhev
F2	Ventil láhve
F3	Konektor ohřevu plynu
F4	Ventil red.
F5	Vysokotlaký manometr
F6	Nízkotlaký manometr
F7	Regulační šroub
F8	Trn na hadičku
F9	Ventil plynový
F10	Řetěz na svářečky

## 6.7 TRUBIČKOVÝ DRÁT - VOLBA POLARITY MIG/MAG SVAŘOVACÍHO HOŘÁKU

Pro svařování plným drátem je ve většině případů nutné mít kladnou polaritu (+) na svařovacím hořáku. Z výroby je dodáván stroj s kladnou polaritou hořáku. Pro svařování samo-ochranným trubičkovým drátem je potřeba mít na MIG/MAG hořáku polaritu zápornou (-). V prostoru posuvu je kladný (červený) terminál **14** a záporný (černý) terminál **15**. U nich je instruktážní nálepka.

GAS znamená svařování standardními dráty s plusovou polaritou na hořáku a nutností používat ochranný plyn.

NO GAS znamená svařování trubičkovými samo-ochrannými dráty s minusovou polaritou na svařovacím hořáku. Přítomnost ochranného plynu není na většinu prací potřeba.



Následující postup popisuje přípravu stroje pro svařování trubičkovým drátem bez přítomnosti ochranného plynu.

- Povolte šroub na terminálech **14** a **15**.
- Kabel od zemnicích kleští (silnější) připevněte na terminál **14** plus (červený). Pořadí spojovacího materiálu: podložka, kabelové oko, podložka, křídlová matice, pevně rukou dotáhněte.
- Kabel hořáku (slabší) připevněte na terminál **15** mínus (černý). Pořadí spojovacího materiálu: podložka, kabelové oko, podložka, křídlová matice, pevně rukou dotáhněte.

## 6.8 NASTAVENÍ HLAVNÍCH SVAŘOVACÍCH PARAMETRŮ

Před zahájením svařování je nutné nastavit následující základní parametry svařování.

## 6.9 SVAŘOVACÍ NAPĚTÍ

Nastavuje se přepínači napětí **2** a **3**.

## 6.10 SVAŘOVACÍ PROUD

Velikost svařovacího proudu je závislá na rychlosti posuvu drátu, která je regulována potenciometrem **1** a na velikosti napětí, které je nastavováno přepínači napětí **2** a **3**.

Polohy přepínačů	Zatěžovatel	Svařovací proud
MAX-2	10%	120 A
MAX-1		95 A
MIN-2	60%	51 A
MIN-1		35 A

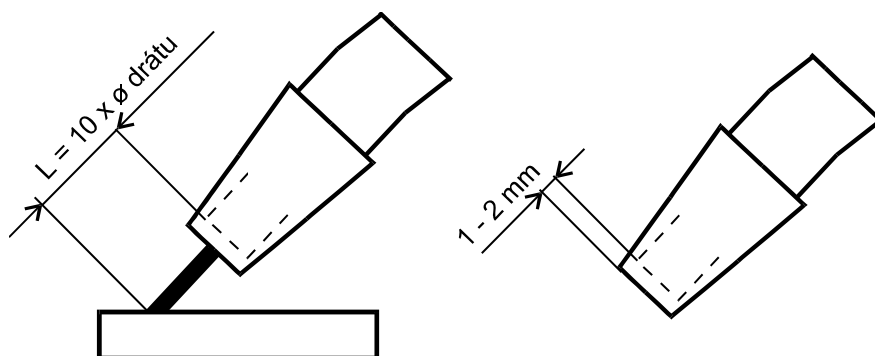
Zatěžovatelem rozumíme procentuální vyjádření doby z časového úseku 10 minut, po kterou stroj vydrží svařovat při uvedeném proudu, aniž by jej vypnula tepelná ochrana.

Pro orientační nastavení svářecího proudu a napětí metodami MIG/MAG odpovídá empirický vztah  $U_2 = 14 + 0,05I_2$ . Podle tohoto vztahu si můžeme určit potřebné napětí. Při nastavení napětí musíme počítat s jeho poklesem při zatížení svářením. Pokles napětí je cca 4,5-5,0V na 100 A.

Nastavení svářecího proudu provádíme tak, že pro zvolené svářecí napětí doregulujeme požadovaný svářecí proud zvyšováním nebo snižováním rychlosti podávání drátu do okamžiku optimálního hoření oblouku.

Upozorňujeme, že skutečné nastavení pro optimální hoření oblouku se může mírně lišit v závislosti na poloze sváru, materiálu a kolísání síťového napětí.

K dosažení dobré kvality svarů a optimálního nastavení svařovacího proudu je třeba, aby vzdálenost napájecího průvlaku byla od materiálu cca 10 x průměr svařovacího drátu (obr. 5)



Obrázek 5 - Vzdálenost průvlaku od materiálu

## 7 ÚDRŽBA A SERVISNÍ ZKOUŠKY

Zařízení vyžaduje za normálních pracovních podmínek minimální ošetřování a údržbu. Má-li být zaručena bezchybná funkce a dlouhá provozuschopnost, je třeba dodržovat určité zásady:

- Stroj smí otevřít pouze náš servisní pracovník nebo vyškolený odborník – elektrotechnik.

- Příležitostně je třeba zkontrolovat stav síťové vidlice, síťového kabelu a svářecích kabelů
- Jednou až dvakrát do roka vyfoukat celé zařízení tlakovým vzduchem, zejména hliníkové chladicí profily. Pozor na nebezpečí poškození elektronických součástí přímým zásahem stlačeného vzduchu z malé vzdálenosti!
- Minimálně jednou do roka utáhnout elektrické spoje. Většina elektrických obvodů je z hliníku.

## 7.1 KONTROLA PROVOZNÍ BEZPEČNOSTI STROJE PODLE ČSN EN 60 974-4

Předepsané úkony zkoušek, postupy a požadovaná dokumentace jsou uvedeny v ČSN EN 60974-4. SERVIS

## 7.2 ODSTRAŇOVÁNÍ PROBLÉMŮ

Příznak	Příčina	Řešení
Hořák příliš teplý	Nedostatečný průtok vlivem nečistot v chladicí kapalině.	Propláchněte hadice hořáku nebo vyměňte hořák.
	Průvlak je volný.	Utáhněte průvlak
Nereaguje na tlačítko hořáku	Stroj byl přetížen a vypnul se.	Počkejte, až se stroj sám zase zapne
Nepravidelný posuv drátu nebo připečený drát k průvlakem	Drát na cívce je příliš těsně navinut.	Překontrolujte a vyměňte cívku, pokud třeba.
	Přitavená kulička k průvlakem.	Odstříhňte kuličku a kus drátu na začátku.
Nepravidelný posuv drátu nebo žádný posuv drátu	Špatný přítlak kladek v posuvu drátu.	Nastavte přítlak podle tohoto návodu k obsluze.
	Poškozený hořák.	Zkontrolujte a vyměňte, pokud třeba.
	Drážka na kladce posuvu neodpovídá průměru svař. drátu.	Nasadte správnou kladku.
	Špatná kvalita svařovacího drátu.	Zkontrolujte a vyměňte, pokud třeba.
	Bovden v hořáku je znečištěný nebo vadný.	Zkontrolujte a vyměňte, pokud třeba.
	Brzda cívky je nastavena špatně.	Nastavte podle tohoto návodu k obsluze.
Oblouk nebo zkrat mezi hubicí a průvlakem	Přilepený rozstřík uvnitř plynové hubice.	Odstraňte rozstřík.
Nestabilní oblouk	Nesprávný průměr	Vyměňte průvlak.

	průvlaku nebo příliš opotřebovaný či vadný průvlak.	
Nedostatečný přívod ochranného plynu, póry ve sváru	Špatně nastavené množství dodávky plynu.	Nastavte správné množství jak popsáno v návodu.
	Znečištěný redukční ventil na láhvi.	Zkontrolujte a vyměňte, pokud třeba.
	Hořák nebo plynové hadice znečištěny	Zkontrolujte a vyměňte, pokud třeba.
	Ochranný plyn je odfukován průvanem.	Zabraňte průvanu.
Horší svařovací výkon	Špatné uzemnění.	Zajistěte nejlepší propojení mezi svařencem a zemnicím kabelem/svorkami stroje.
	Zemnicí kabel je špatně nasazen do konektoru stroje.	Utáhněte dobře zemnicí kabel v konektoru na stroji.
	Poškozený hořák.	Zkontrolujte a vyměňte, pokud třeba.
Svařovací drát je posuvem odírán	Drážka na kladce posuvu neodpovídá průměru svař. drátu.	Nasadte správnou kladku.
	Špatný přítlak horní kladky.	Nastavte přítlak podle tohoto návodu.

### 7.3 POSKYTNUTÍ ZÁRUKY

- Obsahem záruky je odpovědnost za to, že dodaný stroj má v době dodání a po dobu záruky bude mít vlastnosti stanovené závaznými technickými podmínkami a normami.
- Odpovědnost za vady, které se na stroji vyskytnou po jeho prodeji v záruční lhůtě, spočívá v povinnosti bezplatného odstranění vady výrobcem stroje nebo servisní organizací pověřenou výrobcem.
- Zákonná záruční doba je 6 měsíců od prodeje stroje kupujícímu. Lhůta záruky začíná běžet dnem předání stroje kupujícímu, případně dnem možné dodávky. Výrobce tuto lhůtu prodlužuje na 24 měsíců. Do záruční doby se nepočítá doba od uplatnění oprávněné reklamace až do doby, kdy je stroj opraven.
- Podmínkou platnosti záruky je, aby byl svařovací stroj používán odpovídajícím způsobem a k účelům, pro které je určen. Jako vady se neuznávají poškození a mimořádná opotřebení, která vznikla nedostatečnou péčí či zanedbáním i zdánlivě bezvýznamných vad, nesplněním povinností majitele, jeho nezkušeností nebo sníženými

schopnostmi, nedodržení předpisů uvedených v návodu pro obsluhu a údržbu, užíváním stroje k účelům, pro které není určen, přetěžováním stroje, byť i přechodným. Při údržbě stroje musí být výhradně používány originální díly výrobce.

- Podmínkou záruky je pravidelná servisní prohlídka v autorizovaném servisu minimálně jednou ročně.
- V záruční době nejsou dovoleny jakékoli úpravy nebo změny na stroji, které mohou mít vliv na funkčnost jednotlivých součástí stroje.
- Nároky ze záruky musí být uplatněny neprodleně po zjištění výrobní vady nebo materiálové vady a to u výrobce nebo prodejce.
- Jestliže se při záruční opravě vymění vadný díl, přechází vlastnictví vadného dílu na výrobce.

#### 7.4 ZÁRUČNÍ A POZÁRUČNÍ OPRAVY

- Záruční opravy provádí výrobce nebo jím autorizované servisní organizace.
- Obdobným způsobem je postupováno i v případě pozáručních oprav.
- Reklamaci oznamte na tel. Čísle 568 871 648, 568 840 009, , e-mailu: [servis@alfain.eu](mailto:servis@alfain.eu)

### 8 LIKVIDACE ELEKTROODPADU

Informace pro uživatele k likvidaci elektrických a elektronických zařízení v ČR:

Společnost ALFA IN a.s. jako výrobce uvádí na trh elektrozařízení, a proto je povinna zajistit zpětný odběr, zpracování, využití a odstranění elektroodpadu.

Společnost ALFA IN a.s. je zapsána do SEZNAMU individuálního systému (pod evidenčním číslem výrobce 01594/07-ECZ) a sama zajišťuje financování nakládání s elektroodpady.



Tento symbol na produktech anebo v průvodních dokumentech znamená, že použité elektrické a elektronické výrobky nesmí být přidány do běžného komunálního odpadu.

Zákazník je povinen vrátit výrobek zpět ke svému prodejci a to buď osobně, nebo po vzájemné dohodě zajistí prodejce vyzvednutí přímo u zákazníka. Společnost ALFA IN a.s. zajistí vyzvednutí a likvidaci vyřazeného elektrozařízení na vlastní náklady od prodejce popř. dle dohody přímo od zákazníka.

Tento zpětný odběr elektrozařízení bude zajištěn do 5 kalendářních dnů od data oznámení záměru vrácení uvedeného zařízení.

#### 8.1 PRO UŽIVATELE V ZEMÍCH EVROPSKÉ UNIE

Chcete-li likvidovat elektrická a elektronická zařízení, vyžádejte si potřebné informace od svého prodejce nebo dodavatel.