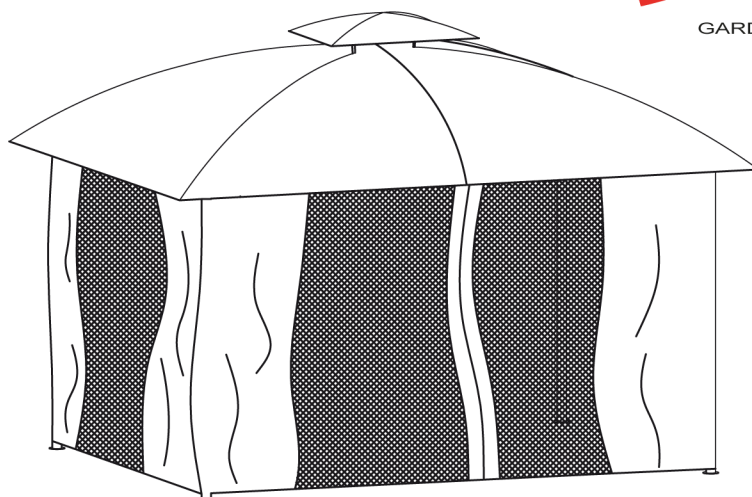


# Zahradní altán

**veGA**<sup>®</sup>  
GARDEN MACHINES

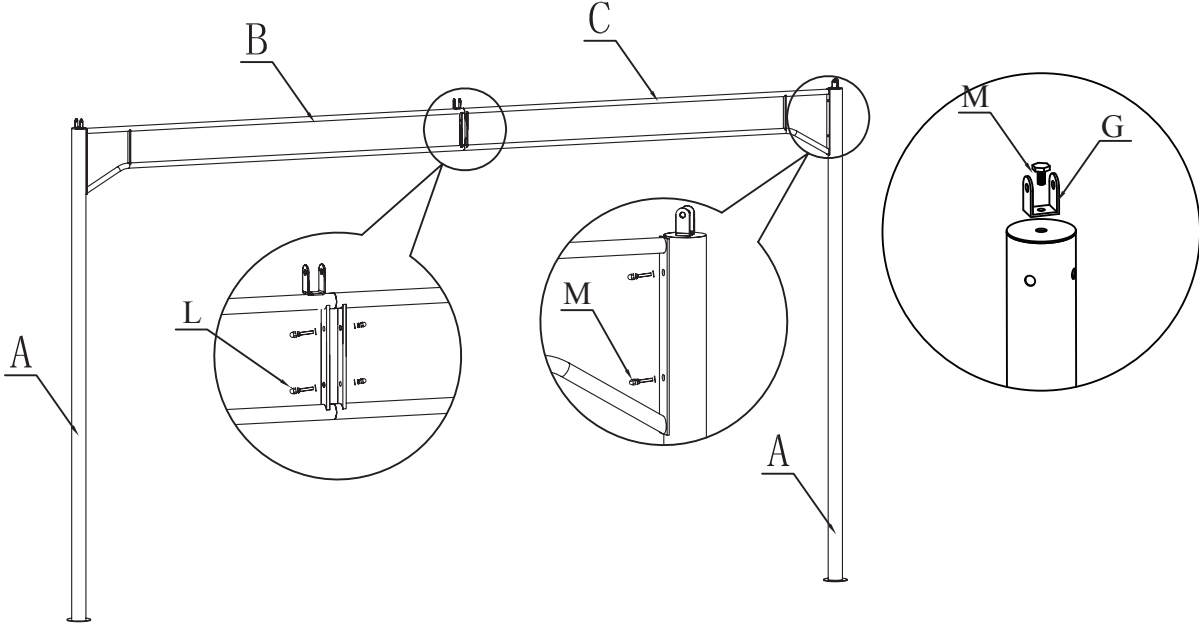


## LEONARDO DE LUXE 33, LEONARDO DE LUXE 43

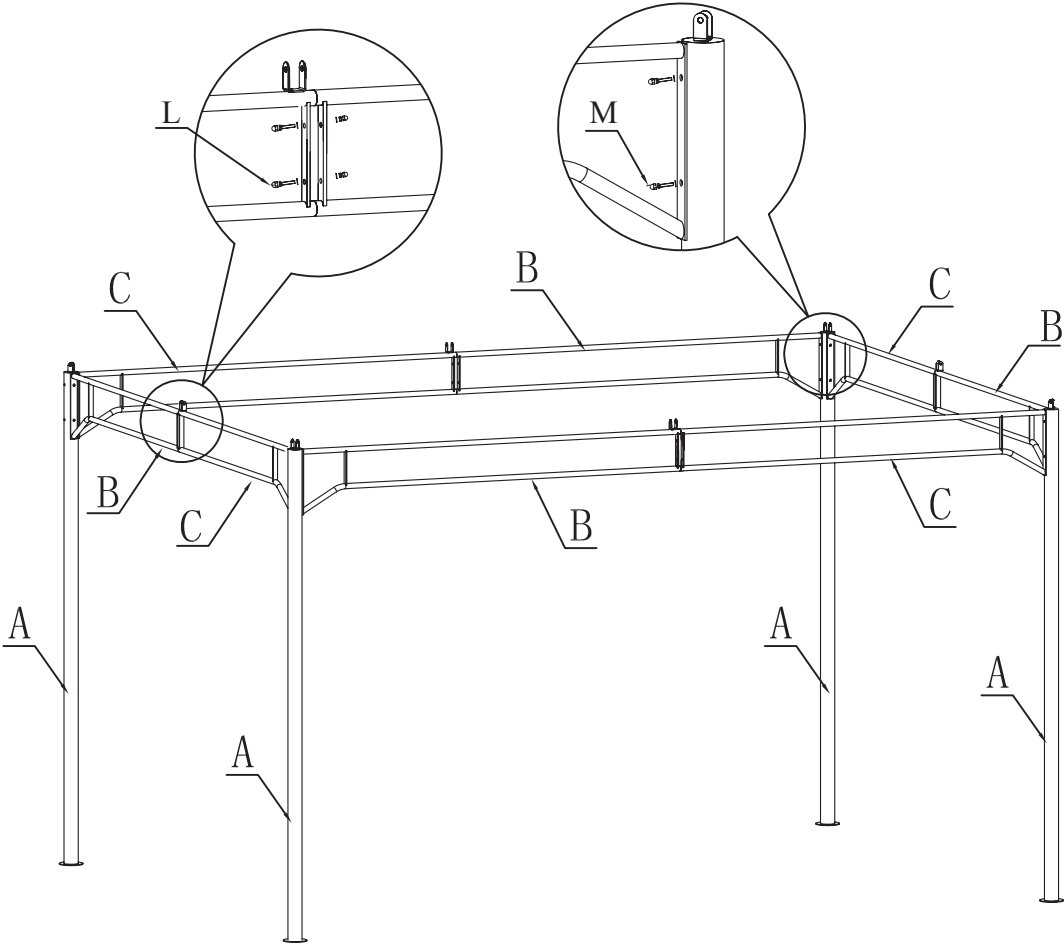
A		4	G		4	H		1
B		4	I		1	J		
C		4	K		1	L		16
D		4	M		20	N		1
E		4	O		8			
F		4						

**v-garden**

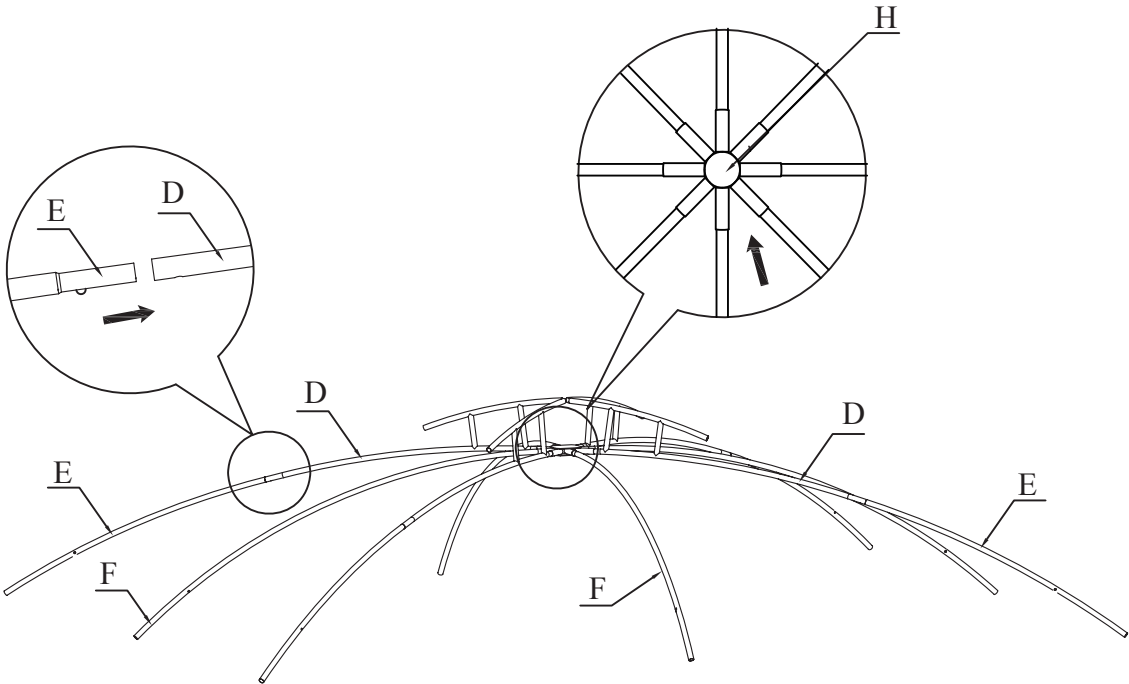
Step 1



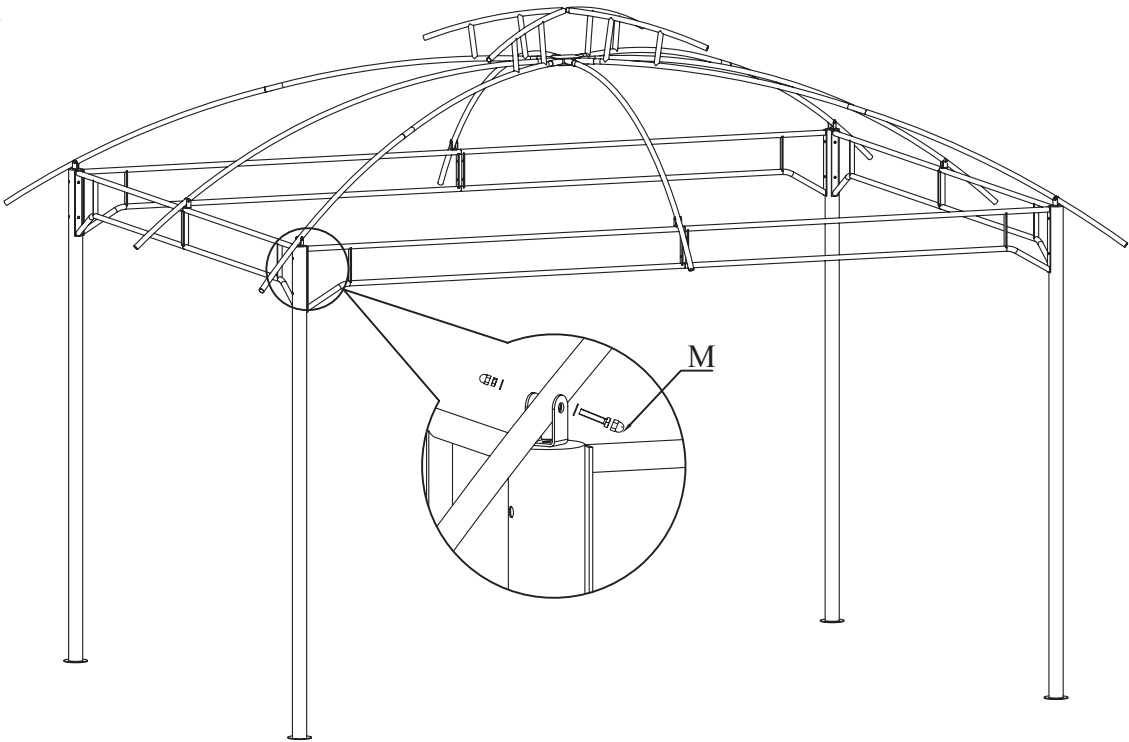
Step 2



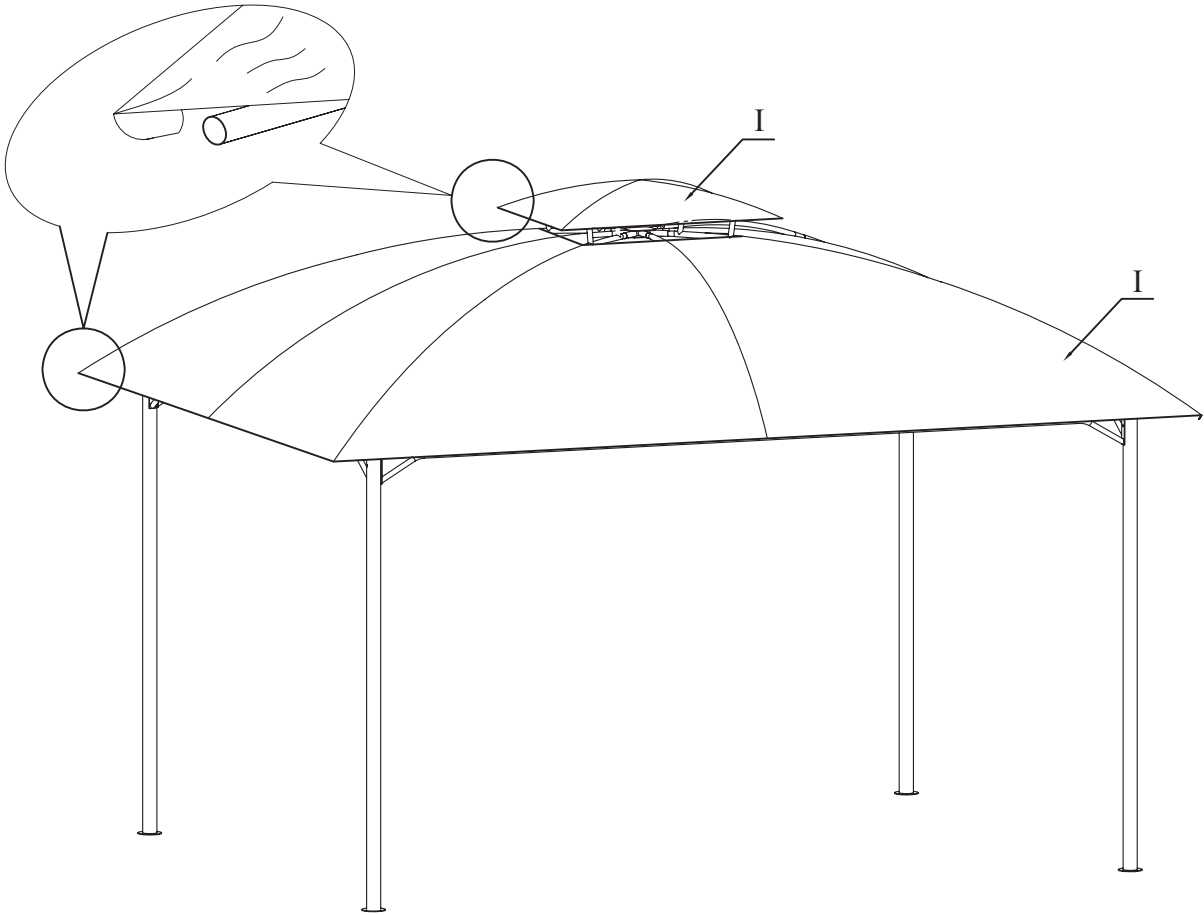
Step 3



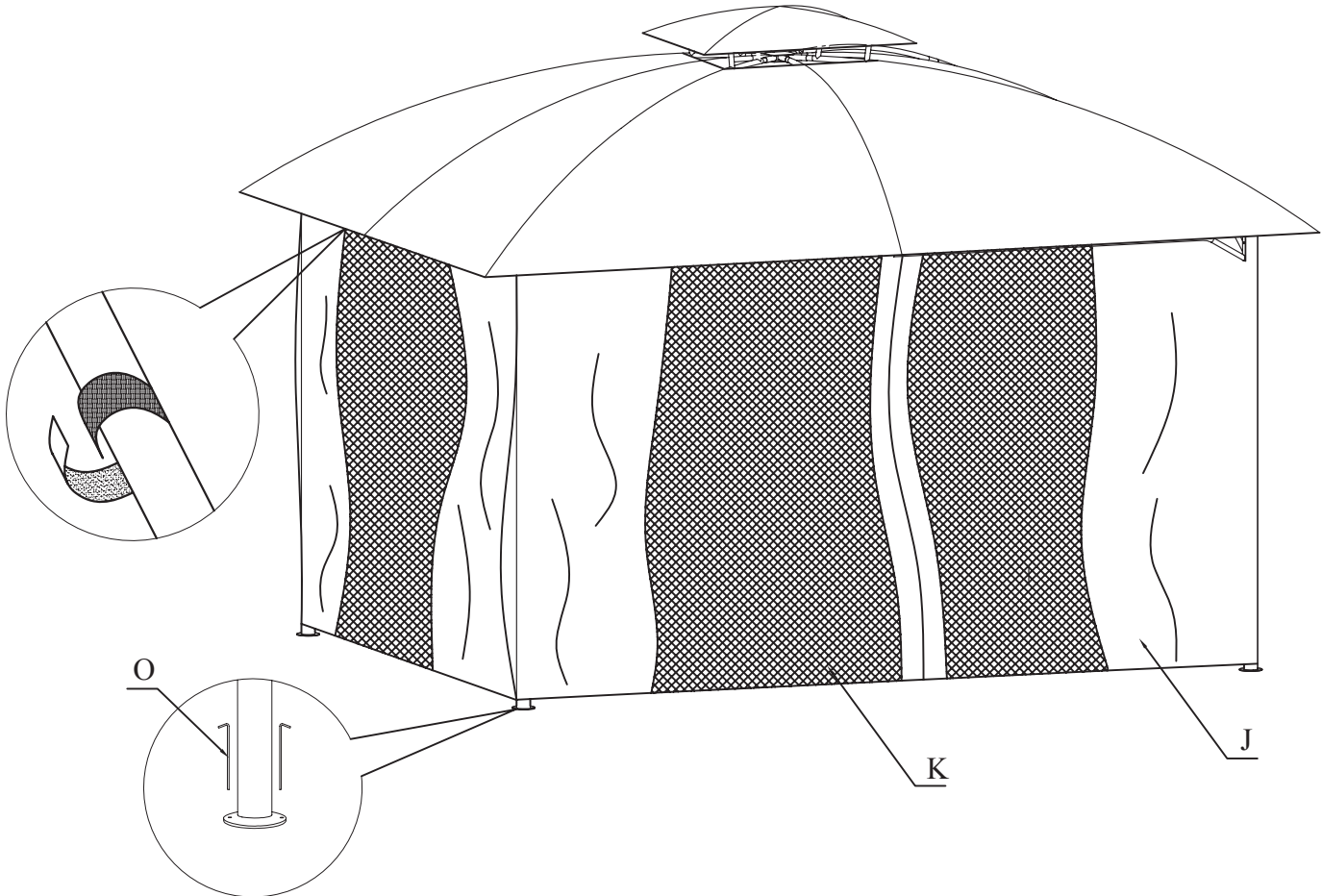
Step 4



Step 5



Step 6



## ZAHRADNÍ ALTÁN LEONARDO DE LUXE 33, LEONARDO DE LUXE 43

**Před stavbou zahradního altánu si pečlivě přečtěte až do konce montážní návod.**

Ujistěte se, že balení obsahuje všechny díly, k tomuto úkonu použijte seznam dílů, který je součástí tohoto návodu. Pokud některá z částí altánu chybí, v žádném případě altán nestavte a kontaktujte svého dodavatele (na případná poškození nekompletního altánu jakýmkoliv počasím se nevztahuje záruka). S rozmyslem volte umístění altánu - altán by měl být umístěn v zástřešení, v žádném případě ho nestavte ho na otevřeném prostoru, kde hrozí porывy větru.

**Přesně dodržujte jednotlivé kroky během montáže.**

**Návod uchovejte pro budoucí použití.**

**DŮLEŽITÉ** – altán musí být postaven na absolutní rovině a boční stěny musí svírat přesně pravý úhel (90°). Jedině tak lze garantovat stabilitu celé konstrukce.

**DŮLEŽITÉ** - altán musí být vždy pevně připevněn k zemi (např. k betonové podlaze) pomocí šroubů a hmoždinek nebo do ocelových kotev (nejsou obsahem balení)

**Bezpečnostní upozornění:**

Doporučujeme používat rukavice po celou dobu montáže, při montáži také vždy používejte vhodnou obuv a ochranné brýle. Dodržujte zásady bezpečnosti práce.

Montáž neprovádějte za větrného počasí, v dešti ani za bouřky.

Nestavte altán, pokud jste unavení nebo pod vlivem alkoholu, drog nebo jiných návykových látek.

Nedotýkejte se hliníkovými profily drátů vysokého napětí.

Ujistěte se, že v zemi pod altánem nevedou žádné kabely nebo potrubí.

Zabraňte dětem a zvířatům v přístupu na místo montáže - hrozí nebezpečí jejich poranění.

Neopírejte se o stěny altánu, dokud není altán zcela sestavený.

Pokud používáte štafle nebo elektrické nářadí, dodržujte bezpečnosti rady výrobce.

V altánu neskladujte horký gril, hořící lampy a další podobné věci. V altánu nerozdělávejte oheň.

**Obecné rady:**

Jedná se o stavebnici, proto si na montáž rezervujte nejméně 2-3 hodiny . Altán montujte ideálně ve 2 lidech.

Altán montujte na místě, kde máte dostatek volného prostoru, předem si připravte vhodné ukotvení k zemi (betonovou podlahu nebo 4 ocelové pergolové kotvy do země).

Jednotlivé díly by měly rozmístěny tak, aby byly při montáži tzv. „po ruce“. Drobnější díly mějte uložené v misce, abyste je neztratili.

## **DOPORUČUJEME IHED PO STAVBĚ ALTÁN ZAHRNOUT DO POJISTKY VAŠÍ NEMOVITOSTI**

Veškerá poškození altánu vzniklá v důsledku událostí hodnocených podle definice pojistných událostí (např. extrémní krupobití, vichřice – nárazy větru, povodeň, záplava, sníh, apod.) nejsou předmětem záruky a nelze je reklamovat. Definice pojistné události vychází z pojistných podmínek českých pojišťoven.

### **Další upozornění:**

#### **Péče a údržba:**

K čištění altánu používejte pouze a výhradně slabý mýdlový roztok a jemný hadřík. Po umytí altán opláchněte čistou vodou. Nepoužívejte čisticí prostředky obsahující chemická rozpouštědla nebo prostředky na bázi lihu a alkoholu. V případě, že vítr překročí rychlost 70 km/hod, je třeba altán dodatečně připoutat k zemi nebo ke stromu pomocí silného lana, aby nedošlo k jeho odfouknutí. Při extrémních povětrnostních vlivech (silný vítr, bouřka, vichr...) doporučujeme altán složit. Pravidelně kontrolujte (1x měsíčně), zda ukotvení pevně drží v zemi a není uvolněné. Případně ukotvení dotáhněte. Pravidelně kontrolujte (1x měsíčně) pomocí vodováhy, zda je altán vyrovnaný a nedochází k jeho zkřivení. Pokud podklad pod altánem není vyrovnaný, vyrovnejte ho. Pokud by altán nestál v rovině, mohlo by dojít k jeho deformaci. Nesnižujte uměle nosnost altánu zavěšováním čehokoliv na konstrukci altánu. Po altánu by se neměly pnout žádné rostliny, v opačném případě dochází ke snížení jeho nosnosti a během špatných povětrnostních podmínek může dojít k poškození. V žádném případě neumísťujte zdroj ohně do prostoru altánu. Časem může dojít ke korozi železných spojovacích dílů altánu (šrouby, matky, ) - pokud se tak stane, vyměňte je.

#### **Co dělat během špatného počasí:**

1. Pokud bude bouřka, neschovávejte se pod altán. 2. V případě, že vítr překročí rychlost 70 km/hod, je třeba altán dodatečně připoutat k zemi nebo ke stromu pomocí silného lana. Při extrémních povětrnostních vlivech (silný vítr, bouřka, vichr...) doporučujeme altán složit.