

Uživatelská příručka & návod k montáži

T01

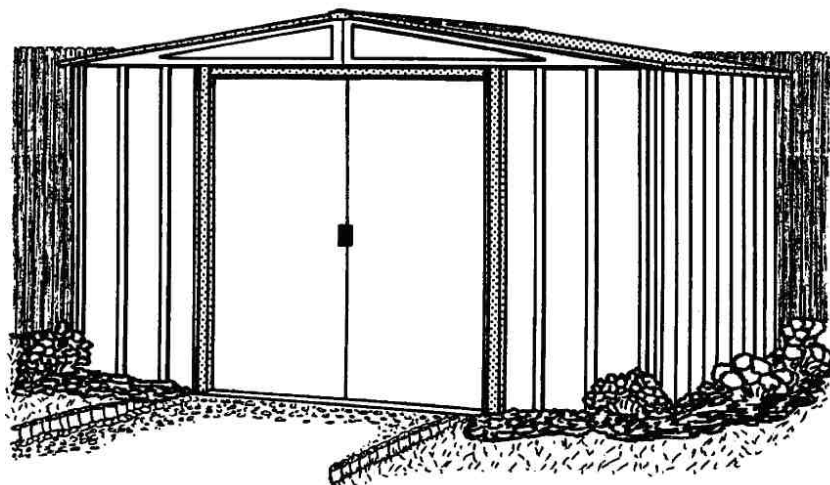
Model č.

WL108-A

697.68623

EH108-A

VL10862-A



709161207

Konstrukční rozměry

* velikost zaokrouhlena na nejbližší celou stopu (1 stopa = 30,5 cm)



UPOZORNĚNÍ: NĚKTERÉ DÍLY MAJÍ OSTRÉ HRANY. PROTO BUĎTE PŘI MANIPULACI S NIMI OPATRNÍ, ABYSTE NEDOŠLO KE ZRANĚNÍ. Z BEZPEČNOSTNÍCH DŮVODŮ SI PŘED MONTÁŽÍ PŘEČTĚTE INFORMACE O BEZPEČNOSTI, KTERÉ JSOU OBSAŽENY V TĚTO PŘÍRUČCE. PŘI MANIPULACI S KOVOVÝMI ČÁSTMI NOSTE RUKAVICE.

*Rozměry cca	Rozměry základny	Skladovací prostory		Vnější rozměry (roh střechy-roh střechy)			Vnitřní rozměry (stěna-stěna)			Dveře Otevírání	
				Šířka	Hloubka	Výška	Šířka	Hloubka	Výška	Šířka	Výška
10' x 8'	121' x 92 3/4'	74	413	123 1/4'	95 1/4"	72 7/8"	118 1/4"	90"	71 5/8"	55 1/2"	60"
3,0m x 2,3m	307cm x 236cm	6,9m ²	11,7m ²	313cm	242cm	185cm	300cm	229cm	182cm	141cm	152cm

NEŽ ZAČNETE....

A2

Uživatelská příručka:

Před zahájením montáže se seznámte s příslušnými požadavky stavebního zákona ohledně umístění či základů. Prostudujte si tuto uživatelskou příručku. Příručka obsahuje důležité informace a užitečné rady, které mohou montáž zjednodušit a zpříjemnit.

Pokyny k montáži:

Jsou obsaženy v této příručce a obsahují veškeré informace týkající se Vašeho konstrukčního modelu. Před zahájením montáže si prostudujte všechny pokyny a během montáže dodržujte pořadí jednotlivých kroků, což Vám pomůže dosáhnout požadovaného výsledku.

Základy a ukotvení:

Z důvodu větší stability je třeba skladovací domek ukotvit. Je nutno vytvořit patřičný podklad, na kterém bude moci stát domek v rovině. Součástí dodávky není materiál potřebný k vytvoření základů a ukotvení.

Díly a seznam dílů:

Ujistěte se, zda máte veškeré díly, které budete potřebovat k montáži.

- Na dílech naleznete příslušná čísla dílů. Tato čísla (před -) musí souhlasit s čísly v seznamu dílů. Seznam dílů naleznete na straně **11**.
- Pokud zjistíte, že určitý díl chybí, kontaktujte svého prodejce:
- Porovnejte seznam dílů s obsahem kartonů. Nejdříve se spojují některé jednotlivé díly do větších celků, které se použijí při další montážní činnosti.
- Seznamte se s nářadím a spojovacími prvky, které usnadní montáž. Jsou zabaleny v kartonech a slouží k urychlení montáže.

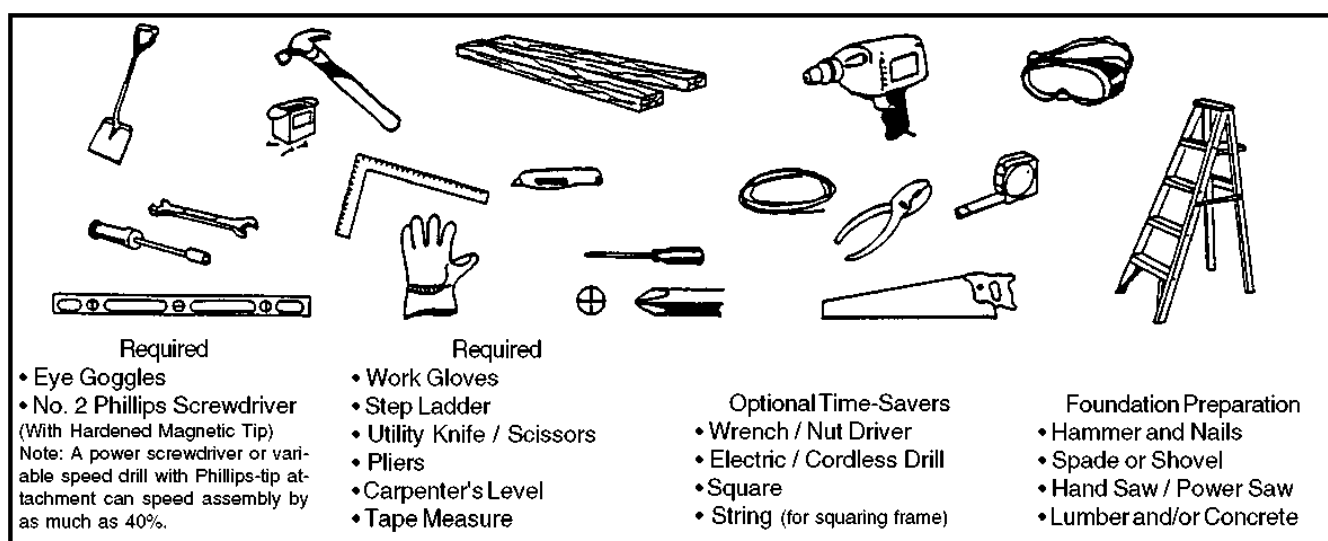
NAPLÁNUJTE SI...

A3

Předpověď počasí: den montáže by měl být beze srážek a větru. Nedoporučujeme montáž při větrném počasí. Podklad by měl být suchý a bez bláta.

Týmová práce: je-li to možné, mělo by se na montáži domku podílet dvě či více osob. Jedna osoba může instalovat části nebo panely a druhá osoba může připravovat spoje a nářadí.

Nářadí a nástroje: při montáži domku budete potřebovat následně vyobrazené základní nářadí a nástroje. Nejdříve se musíte rozhodnout ohledně způsobu ukotvení a vytvoření podkladu, poté sestavte kompletní seznam potřebného materiálu.



Neobejdete se bez

- ochranných brýlí
 - šroubováku
- (s tvrzenou magnetickou špičkou)
Upozornění: elektrický šroubovák nebo rychlovrtáčka může urychlit montáž až o 40 %.

Neobejdete se bez

- pracovních rukavic
- štaflí
- pracovního nože/nůžek
- kleští
- vodováhy
- svinovacího metru

Šetří čas

- klíč
- elektrická/bezšňůrová vrtačka
- provázek (pro vyznačení základního rámu)

Příprava podkladu

- kladivo a hřebíky
- rýč nebo lopata
- ruční pilka
- dřevo a/nebo beton

Výběr a příprava místa montáže: před montáží je třeba vybrat vhodné místo pro umístění domku. Nejvhodnější je rovný a dobře odvodněný podklad.

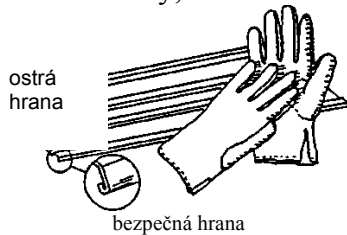
- Nezapomeňte, že při montáži budete potřebovat volný prostor. Ujistěte se, že jste ponechali dostatek místa pro otevírání vstupních dveří a že je kolem domku dostatečný přístup pro připevnění šroubů z vnější strany domku.
- Než přistoupíte k vlastní montáži, musíte vytvořit základy a připravit ukotvovací systém.

BEZPEČNOST PŘEDEVŠÍM....

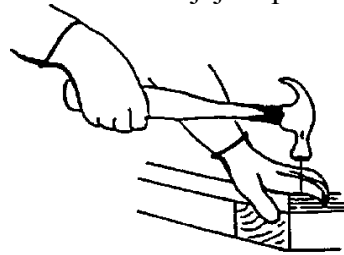
A4

Během montáže domku je třeba dodržovat bezpečnostní pokyny.

- Při manipulaci s jednotlivými konstrukčními díly postupujte opatrně, mohou mít ostré hrany. Během montáže nebo údržby noste pracovní rukavice a dlouhé rukávy, chraňte si oči.



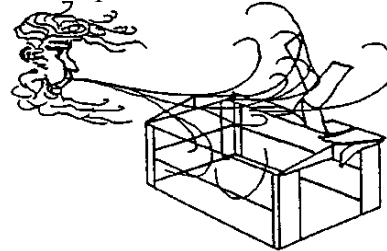
- Při používání náradí buďte opatrní. Pokud budete používat elektrické nástroje, seznamte se s jejich používáním.



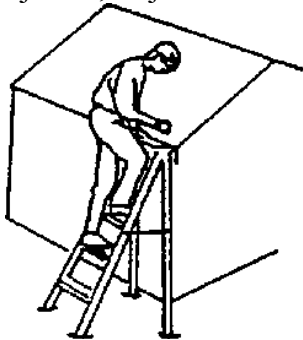
- V místě montáže by se neměly pohybovat děti ani zvířata, jinak hrozí riziko vzniku nehod a úrazů z nepozornosti.



- Pokud chybí některý díl, nezačínajte s montáží. Nedostavěný domek může snadno poškodit vítr.



- Nikdy se neopírejte plnou vahou o střechu domku. Při používání štaflí se vždy ujistěte, že jsou stabilně postavené.



- Pokud vane vítr, odložte montáž na bezvětřný den. Velké plochy, vystavené větru, kladou velký odpor, snadno ztratí stabilitu a mohou montáž značně zkomplikovat.



PÉČE & ÚDRŽBA....

A5 web

Údržba povrchu: pro zvýšení odolnosti je třeba vnější povrch pravidelně čistit a ošetřovat. Jakmile objevíte poškození či škrábance, věnujte pozornost jejich odstranění. Nejdříve očistíte povrch drátěným kartáčem, omyjte jej vodou a naneste nátěr podle pokynů výrobce.

Střecha: pomocí dlouhého koštěte s jemnými štětinami odstraňujte ze střechy listí i snůh. Těžký snůh na střeše může domek poškodit a hrozí rovněž nebezpečí úrazu.

Dveře: prostor dveří by měl být bez nečistot, jinak hrozí nebezpečí jejich vypadnutí. Dveřní závěsy by se měly každý rok promazávat. Dveře zavírejte a zamykejte, aby nemohlo dojít k jejich poškození vlivem větru.

Spoje: použijte všechny podložky, které jsou součástí balení. Slouží jako ochrana proti pronikání vlhkosti a zároveň jako ochrana před poškrábáním kovových částí šrouby. Provádějte pravidelnou kontrolu šroubů, matic atd. a podle potřeby je utáhněte.

Vlhkost: snížení kondenzace dosáhnete tím, že pod celkovou plochu podlahy umístíte příslušnou fólii (parotěsná zábrana). Nezapomenete na pravidelné větrání.

Další tipy....

- Čísla dílů na panelech odstraníte vodou a mýdlem.
- Jako ochranu proti pronikání vlhkosti do domku je možné použít silikonové těsnění.

V domku by se neměla ukládat bazénová chemie. Hořlavé látky a žíraviny je třeba skladovat ve vzduchotěsně uzavřených nádobách.

Uživatelskou příručku a pokyny k montáži uschovejte pro případné budoucí použití.

PODLAHA....

A09



Vytvoření základů pro domek

MOŽNOST 1: DŘEVĚNÁ DESKA

Pokud se rozhodnete pro vytvoření vlastní podlahy, používejte pouze vhodný materiál. Doporučujeme:

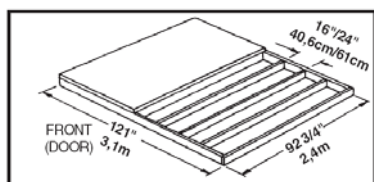
- 2x4 dřevěná prkna (5cm x 10cm)
- překližku pro venkovní použití 5/8" (1,5cm) 4 x 8 (122cm x 244cm)
- galvanizované hřebíky
- případně betonové kvádry

Základna by měla být rovná (bez vypouklín, vyvýšenin apod.). Potřebný materiál zakoupíte v místním obchodě se dřevem.

Při vytvoření podkladu dodržujte následující pokyny (viz rovněž obrázek).

Vytvořte rám (pomocí galvanizovaných hřebíků) z částí o rozměrech 16"/24" (40,6cm/61cm). Vznikne tak vnitřní rám (viz schéma). K rámu přichyťte překližku (pomocí galvanizovaných hřebíků).

Časová náročnost 6 - 7 hodin.



Upozornění: základ/deska se roztáhne o 9/16" (1,4cm) za podlahový rám, a to na všech čtyřech stranách. Utěsněte ji proto dřevem a těrem (není součástí dodávky) nebo vylijte betonovou vrstvu menší o 9/16".

FRONT (DOOR) – PŘEDNÍ STRANA (DVEŘE)

MOŽNOST 2: BETONOVÁ DESKA

Deska by měla být silná minimálně 3" až 4" (8-10cm). Musí být rovná, jen tak lze pro rám vytvořit dobrou základnu.

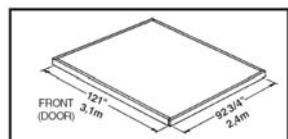
Doporučujeme:

- 1 x 4 prkna (2,5cm x 10cm) (odstraní se po zaschnutí betonu)
- beton
- plastovou plachtu 6 dílců (1 dílec = 0,0254 mm)
- K přípravě kvalitního betonu doporučujeme použít směs z 1 části cementu + 3 části hrubozrnného písku + 2 1/2 části jemného písku

Příprava místa stavby/vytvoření podkladu

1. V podkladu vykopete čtvercový otvor hluboký 6" (15cm) (odstraňte trávu).
2. Otvor vyplňte do výšky 4" (10cm) štěrkopískem a vrstvu ušlapejte.
3. Štěrkopískovou vrstvu zakryjte plastovou plachtou.
4. Vytvořte dřevěný rám ze čtyřech prken 1x4 (2,5cm x 10cm).
5. Otvor a rám vylijte betonem a vytvořte betonovou vrstvu o tloušťce 4" (8-10cm). Zkontrolujte, zda je povrch dostatečně rovný.

Časová náročnost: 3-5 hodin (práce) + 1 týden (zasychání betonu).



Pozor: rozměry betonové desky bez dřevěných prken

FRONT (DOOR) – PŘEDNÍ STRANA (DVEŘE)

MOŽNOST 3: ZPEVNĚNÝ PODKLAD (PÍSEK, ŠTĚRK)

Zpevněný podklad není vhodný z důvodu přirozeného pohybu spodní půdy a následnému zakřivení konstrukce domku.

Rovněž vzlinající zemní vlhkost napomáhá korozi všech kovů.

UKOTVENÍ...

A10

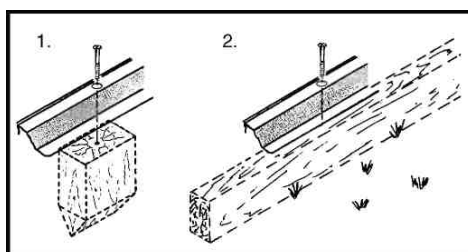
Ukotvení domku

Podlahový rám se ukotvuje až po postavení domku.

Doporučené metody ukotvení viz níže.

Ukotvení do dřeva/podpěry:

Použijte šrouby do dřeva 1/4". V rámu jsou otvory 1/4" (0,63cm) pro důkladné ukotvení.

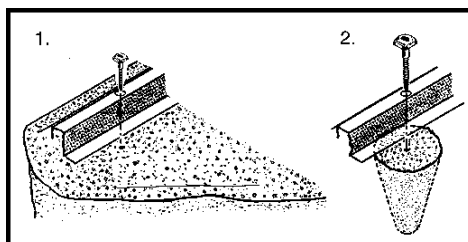


Ukotvení do betonu:

1. Pro desku z litého betonu nebo stavební základy nebo dlaždice: použijte šrouby se čtvercovou hlavou 1/4" x 2".

2. Pro ukotvení již postaveného domku: použijte šrouby se čtvercovou hlavou 1/4" x 6".

* při montáži do betonu použijte odpovídající hmoždinky



Železářské díly...

A11

Vyjměte ze sáčku, uschovejte do posledního kroku montáže

and save for the last step



65103
#8-32 Hex Nut (163)
šestihránná matice



65900A
#10Bx1/2" Black Screw (8)
(Packed with Screws)
černý šroub
(v balení se šrouby)



65923
#8-32x3/8" Bolt (163)
šroub



65004
#8Ax5/16" Screw (328)
šroub



66045
Handle (2)
klika



66646
Washer (377)
(10 sheets of 40)
podložka
(8 balení po 40)



65109
#8-32 Acorn Nut (4)
(Packed with Screws)
uzavřená matice
(v balení se šrouby)



67468
Peak Cap (2)
(Arrow Logo)
krytka
(logo Arrow)



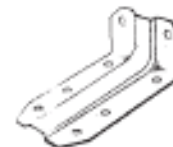
66769
Door Slide (4)
pojezd



66382
Lower Door Guide (4)
spodní vedení dveří



66183
Roof Trim Cap
(2 right & 2 left)
krytka střešní lišty
(2 pravé a 2 levé)



6228
Track Support (2)
podpěra



5971
Roof Beam Bracket (4)
kování na střešní trám



67293
Weatherstripping (1)
těsničí páska

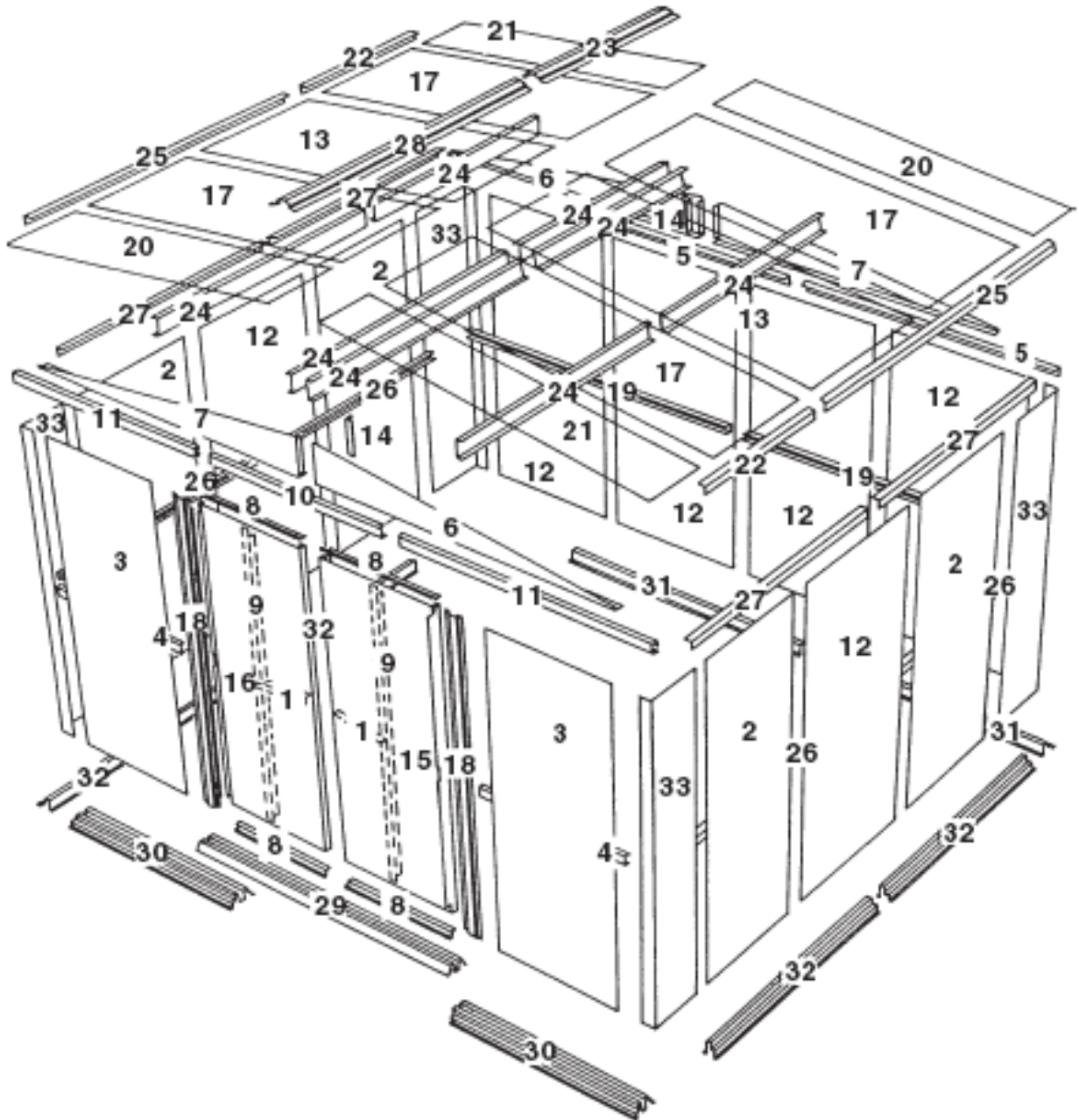
Seznam dílů

R12

Montážní č.	Č. dílu	Popis dílu	Množství v kartonu	Kontrola
1	3719	Kování dveřní kliky	2	
2	7332	Boční panel (stěna)	4	
3	9373	Přední stěnový panel	2	
4	9365	Přední horní lišta	2	
5	5986	Přední středová lišta	2	
6	6000	Pravý štít	2	
7	6001	Levý štít	2	
8	10497	Horizontální kování	4	
9	6278	Vertikální kování	2	
10	6403	Obruba lišty	1	
11	9366	Dveřní lišta	2	
12	6515	Stěna	6	
13	6529	Střešní panel	2	
14	6635	Podpěra štítu	2	
15	10475	Pravé dveře	1	
16	10475	Levé dveře	1	
17	7483	Střešní panel	4	
18	9369	Zárubeň	2	
19	9917	Zadní horní lišta	2	
20	8468	Pravý střešní panel	2	
21	8469	Levý střešní panel	2	
22	8485	Boční střešní lišta/levá	2	
23	8840	Hřeben střechy	1	
24	10470	Střešní trám	8	
25	8836	Boční střešní lišta/pravá	2	
26	9922	Boční horní lišta	4	
27	839	Boční středová lišta	4	
28	8486	Hřeben	1	
29	8934	Spojovací trám	1	
30	9367	Přední podlahový rám	2	
31	8936	Zadní podlahový rám	2	
32	8937	Boční podlahový rám	4	
33	8470	Rohový panel	4	

Sestavení podle montážního čísla dílu

A13



Krok 1

A14

● Potřebné díly ● Montáž podlahového rámu

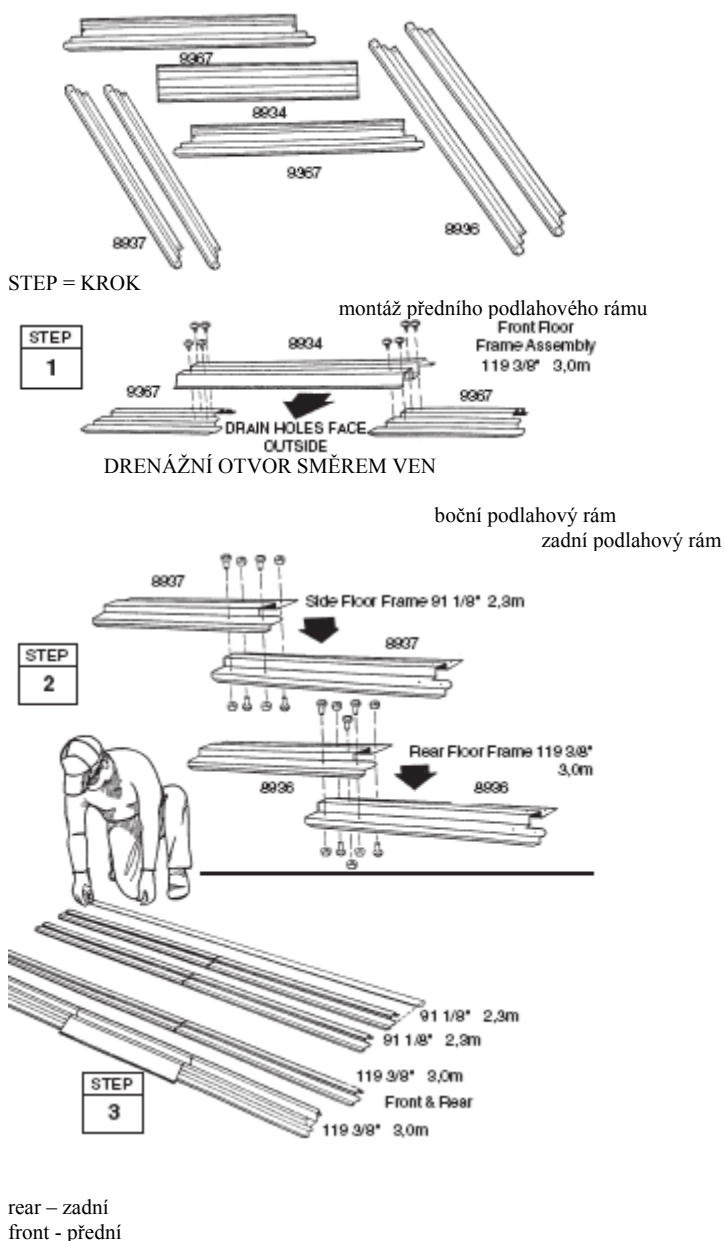
- 8934 spojovací rám (1)
- 9367 přední podlahový rám (2)
- 8936 zadní podlahový rám (2)
- 8937 boční podlahový rám (4)

Přední podlahový rám se skládá ze tří kusů. Boční a zadní podlahové rámy se skládají ze dvou kusů. Umístěte rámy tak, aby se otvory na jednotlivých kusech překrývaly. Postupujte podle obrázků a v následujících krocích:

1 Přední podlahové rámy umístěte podle obrázku. Mezi oba přední podlahové rámy položte **středový podlahový rám** tak, aby drenážní otvory směřovaly směrem ven. Rámy spojte pomocí osmi šroubů.

2 Boční podlahové rámy a zadní podlahové rámy složte podle obrázku. Umístěte rámy tak, aby se otvory na jednotlivých kusech překrývaly. Postupujte podle obrázků a rámy spojte pomocí čtyřech/pěti šroubů.

3 Pečlivě zkontrolujte délku sestavy a smontované díly odložte stranou pro pozdější použití.



Krok 2

A15

● Potřebné díly ● Montáž obvodového rámu

- 5986 zadní středová lišta (2)
- 9917 zadní horní lišta (2)
- 9924 boční horní lišta (4)
- 8839 boční středová lišta (4)

Části hlavního rámu tvoří hlavní oporu pro stěny. Tyto díly se později umístí v horní a středové části bočních stěn a zadní stěny.

Postupujte následovně:

1 Připravte si **zadní horní lišty** podle postupu na obrázku, oba díly spojte v otvoru uprostřed pomocí jednoho šroubu (překrývají se tři otvory).

2 Připravte si **dvě boční horní lišty** podle postupu na obrázku, oba díly spojte ve středovém otvoru pomocí jednoho šroubu.

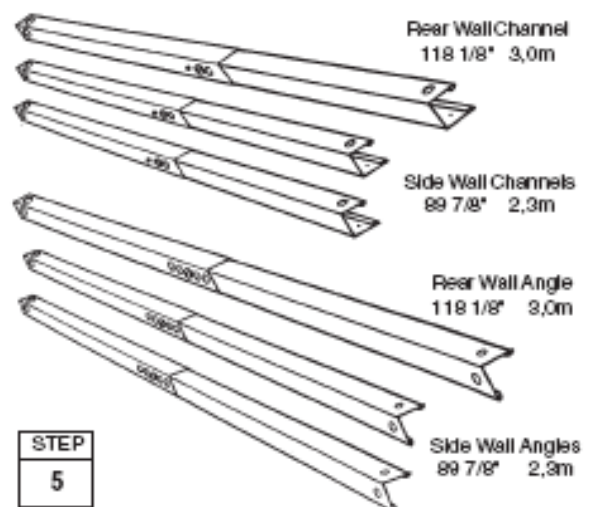
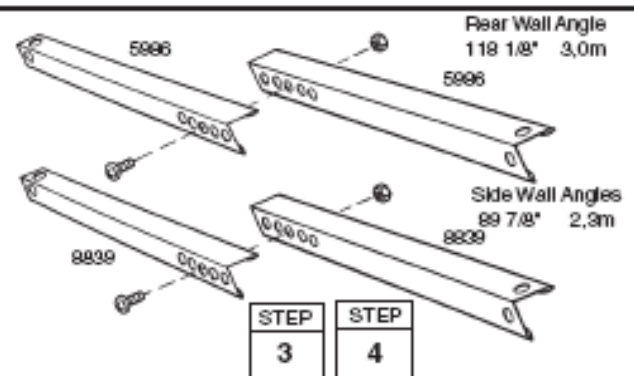
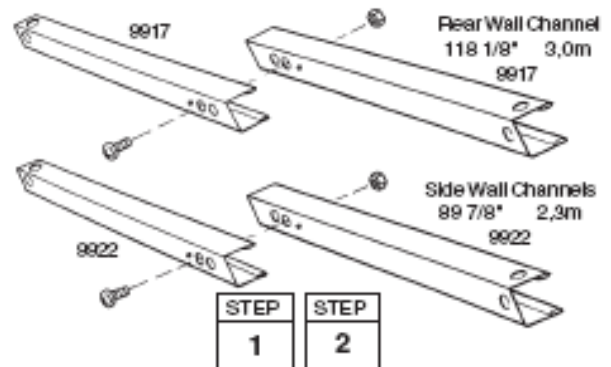
3 **Zadní horní lištu** složte jako podle obrázku a spojte je pomocí jednoho šroubu v prostředním otvoru.

4 Vytvořte dvě **boční středové lišty** a spojte její jednotlivé kusy jako na obrázku. Soupravy spojte pomocí jednoho šroubu v prostředním otvoru.

5 Smontované díly odložte stranou. Použijete je později.

STEP = KROK

rear wall channel – zadní horní lišta
rear wall angle – zadní středová lišta



side wall channel – boční horní lišta
side wall angle – boční středová lišta

Krok 3

D16

● Potřebné díly ● Montáž střešního trámu

● 8474 střešní trám (8)

Sestava lišty a střešního trámu spojuje oba střešní štíty a slouží jako opora střešních panelů. Pravý a levý střešní trám se skládá ze dvou dílů.

Upozornění: Tyto díly jsou vyztužené, můžete na ně vyvinout tlak a spojit je.

1 Konec jednoho střešního trámu umístěte do druhého trámu tak, aby se 6 otvorů překrývalo. Opakováním tohoto postupu vytvoříte čtyři soupravy. **Zatím nešroubujte.**

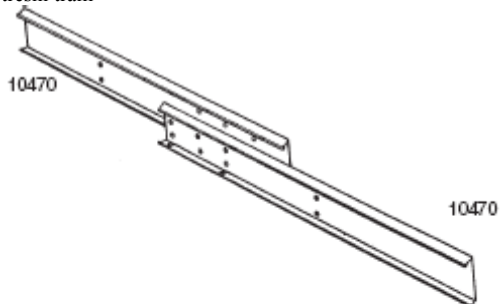
2 Ze dvou spojených střešních trámů vytvoříte hlavní střešní trám (viz obr.). Upevněte pomocí 14 šroubů. Cílem je vytvořit **jeden jediný** dvojitý smontovaný střešní trám.

3 Zbylé dva spojené střešní trámy spojte pomocí osmi šroubů a vytvoříte pravý a levý střešní trám.

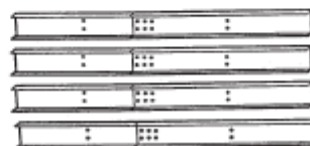
4 Smontované díly odložte stranou pro pozdější použití.

STEP = KROK

roof beam – třešní trám

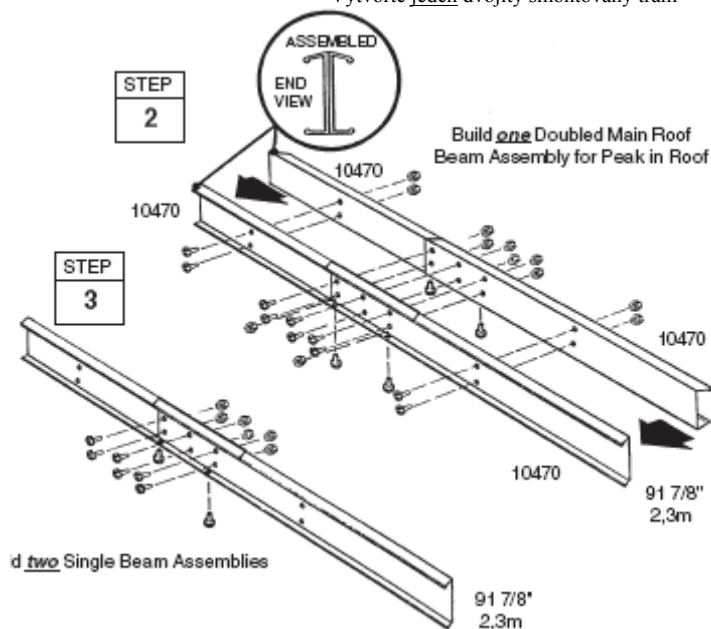


Roof Beam 91 7/8" 2,3m



smontováno – pohled z boku

Vytvořte jeden dvojitý smontovaný trám



Vytvořte dva jednotlivé smontované střešní trámy

Krok 4

A17

● Potřebné díly ● Montáž dveřní lišty

- 6403 obruba lišty (1)
- 9366 dveřní lišta (2)

Dveřní lišta tvoří podporu pro zasouvací dveře a zároveň zpevňuje přední stěnu. Skládá se ze tří dílů.

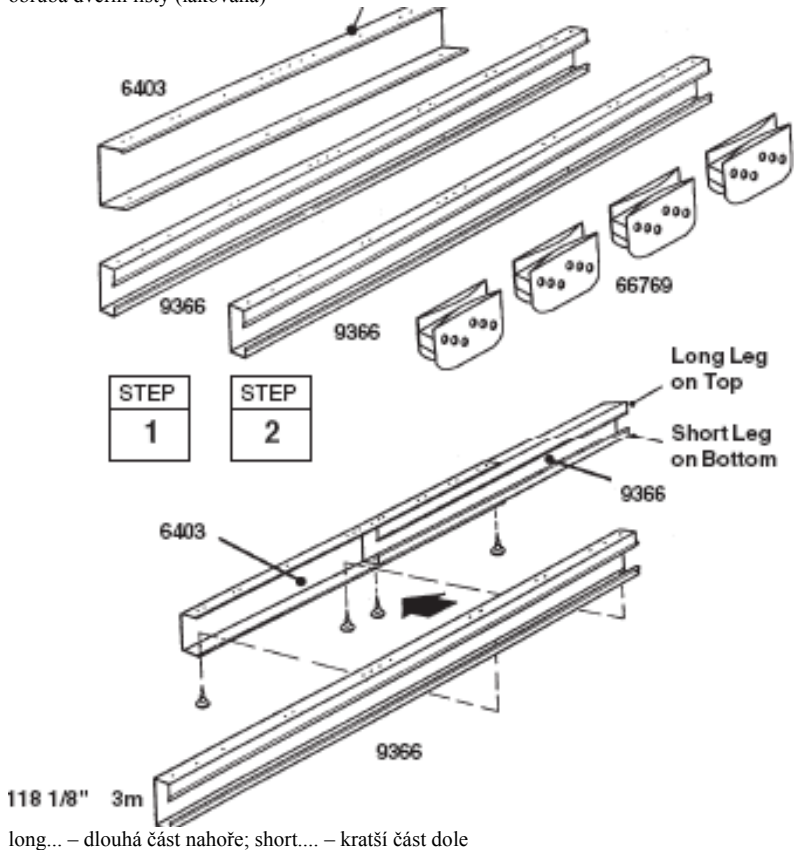
1 Podle obrázku spojte **obrubu lišty**, (lakovaná) a dveřní lištu (galvanizovaná).

2 Ze spodu umístěte čtyři šrouby.
Upozornění: Otvory v horní části lišty slouží k přichycení štítu k přední stěně (pozdější krok).

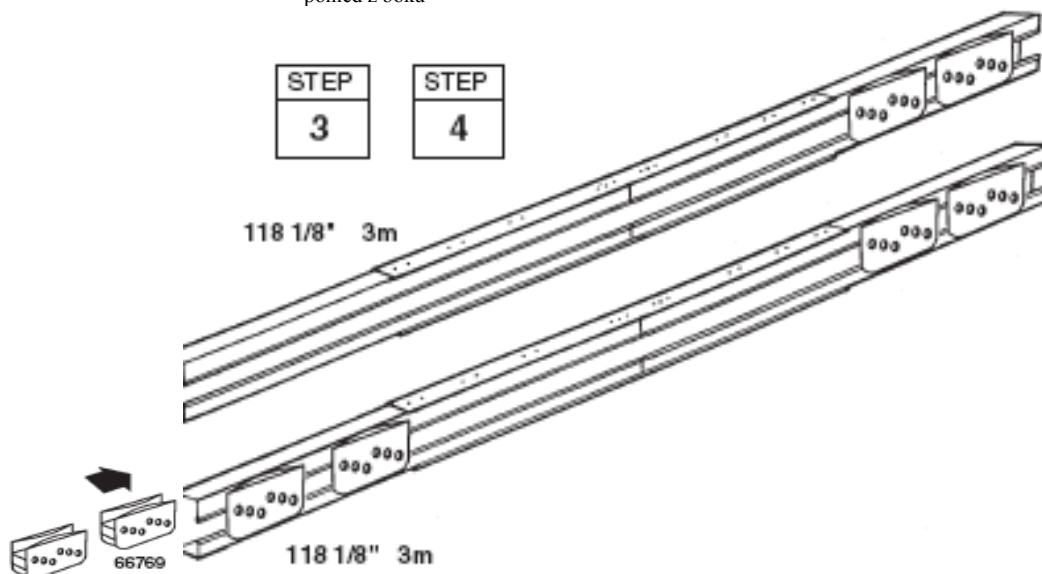
3 Na lištu nasuňte **pojezdy** (viz pohled z boku)

4 Smontované díly odložte stranou pro pozdější použití.

obrubu dveřní lišty (lakovaná)



pohled z boku



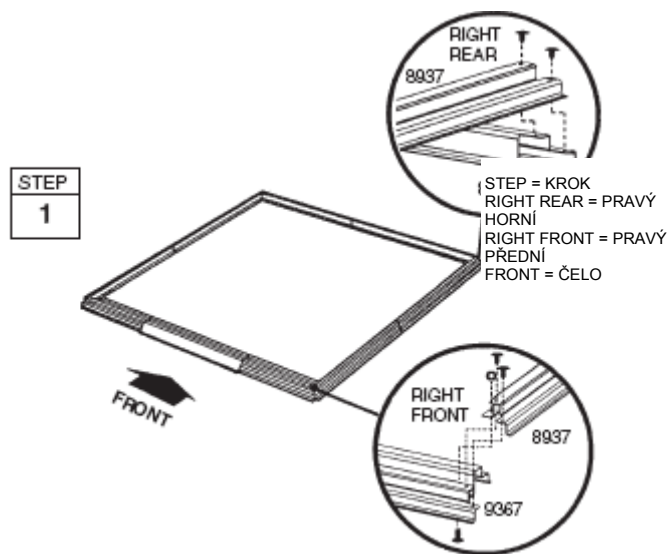
Krok 5

A18

● Potřebné díly ● Podlahový rám

- smontovaná přední podlaha (1)
- smontovaná boční podlaha (2)
- smontovaná zadní podlaha (1)

1 Smontujte čtyři rohy podlahového rámu pomocí dvou šroubů v každém rohu (viz obr.). Přední rohy spojte šrouby zesponu, aby byly matice nahoře.



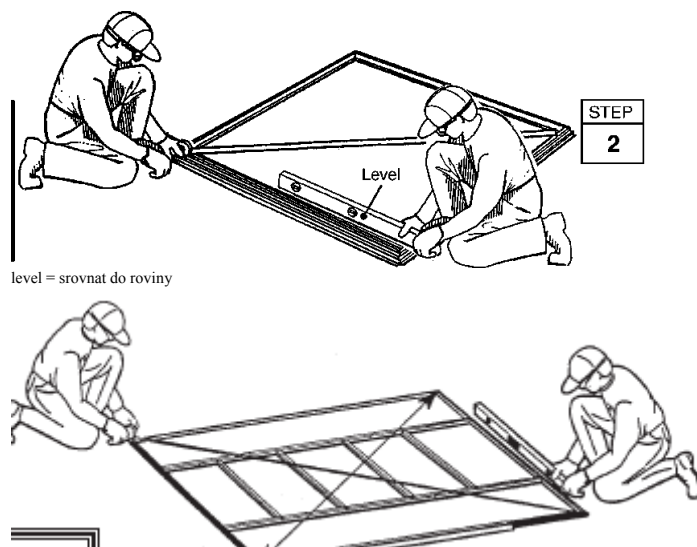
2 Změřte rám příčně. Pokud jsou oba příčné rozměry stejné, jsou části podlahového rámu spojeny v pravém úhlu.

UPOZORNĚNÍ

Pokud jste vytvořili dřevěnou nebo betonovou základnu, odložte ukotvení podlahového rámu na pozdější dobu - po postavení domku.

Jednotlivé části rámu musí přiléhat v pravém úhlu a musí být absolutně rovné, jinak se nebudou překrývat otvory na přiléhajících dílech.

Pokud jsou příčné rozměry stejné, jsou části podlahového rámu spojeny v pravém úhlu.



Krok 6

L19

● Potřebné díly ● Rohy

- 6515 stěna (2)
- 9373 přední stěna (2)
- 9386 rohový panel (4)

UPOZORNĚNÍ

Následující část montáže je časově velmi náročná. Nepokračujte v ní, pokud nemáte dostatek času, abyste ji dokončili téhož dne. Nedokončený domek se snadno poškodí, např. poryvem mírného větru.

Pod každého šroub ve stěnách patří podložka.

1 Rohový panel umístěte do rohu podlahového rámce (viz obr.). Nejširší část rohového panelu tvoří zadní část domku. Pomocí jednoho šroubu upevněte rohový panel k podlahovému rámu.

Rohový panel podepřete štaflemi do doby, než upevníte stěnu.

2 Přední rohové panely umístěte do předních rohů podlahového rámce (viz obr.). Mezi předním rohovým panelem a podložkou vznikne drobná škvíra.

3 Stěny umístěte k zadním rohovým panelům (viz obr.).

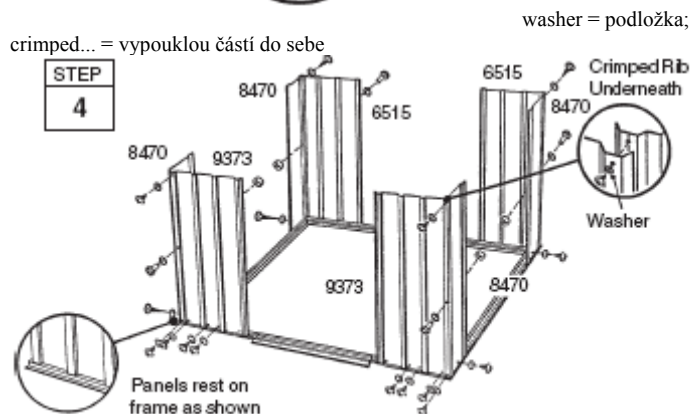
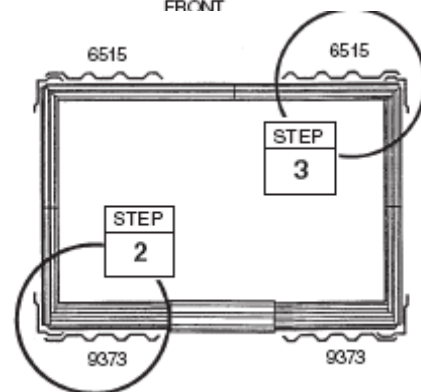
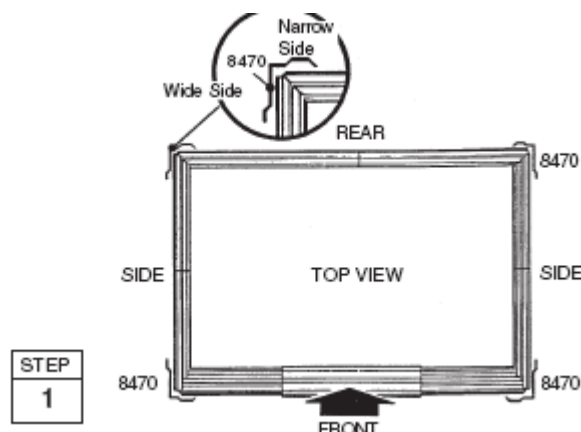
UPOZORNĚNÍ

Ujistěte se, zda jsou panely umístěné a upevněné přesně podle obrázku.

4 Pečlivě zkontrolujte čísla dílů na stěnách. Teprve poté pokračujte v práci.

Jednotlivé části rámu musí přiléhat v pravém úhlu a musí být absolutně rovné, jinak se nebudou překrývat otvory na přiléhajících dílech.

STEP = KROK; SIDE = BOČNÍ; FRONT = ČELNÍ; REAR = ZADNÍ
TOP VIEW = POHLED SHORA; wide - širší narrow - užší



panely spočívají na rámu (viz obr.)

19

Krok 7

● Potřebné díly ● Rámy

- smontovaná dveřní lišta (1)
- smontovaná střed.lišta pro zadní stěnu (1)
- smontovaná boční horní lišta (2)
- smontovaná horní lišta pro zadní stěnu (1)
- smontovaná boční středová lišta (2)

A20

Lišty tvořící hlavní rám zajistí stabilitu stěn a vytvoří základ pro připojení štítu, který podpirá střechu.

1 Zadní horní lištu přišroubujte podélně zevnitř k horní části zadní stěny.

2 Zadní středovou lištu přišroubujte podélně ke středu zadní stěny.

3 Boční horní lišty přišroubujte podélně zevnitř k horní části bočních stěn. Boční horní lišty musí překrývat zadní horní lišty v rozích.

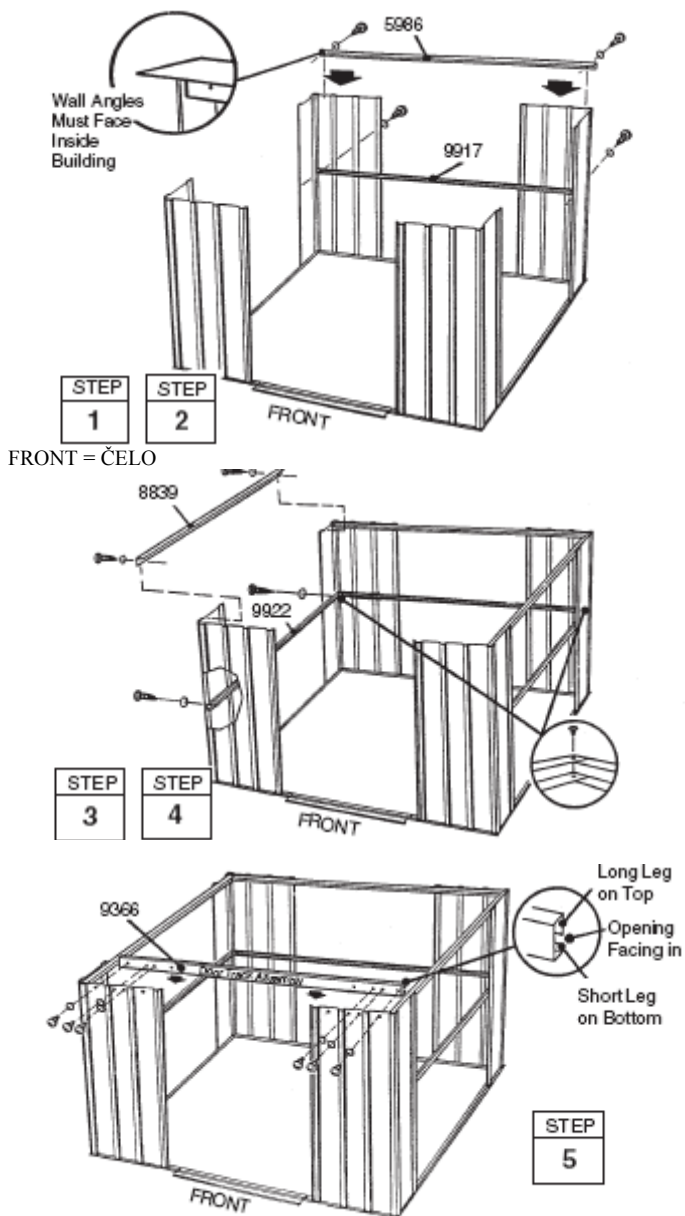
4 Boční středové lišty přišroubujte podélně ke středu bočních stěn. Překrývající se části spojte pomocí šroubů.

5 Již smontovanou dveřní lištu přišroubujte k horní části předního panelu (otvory směrem nahoru). Viz obrázek.

UPOZORNĚNÍ

Horní lišty za předními stěnovými panely budou instalovány později.

STEP = KROK
lišty patří dovnitř domku



delší část nahoře
otvor dovnitř
kratší část dole

Krok 8

● Potřebné díly ● Stěny

- 7332 stěna (4)
- 6515 stěna (4)

D21

Stěny mají dvě různé šířky. Každý panel má na jedné straně vypouklou část. Vypouklou část jednoho panelu umístíte pod vypouklou část druhého panelu.

1 Vybalte všechny stěny a položte je podél domku.

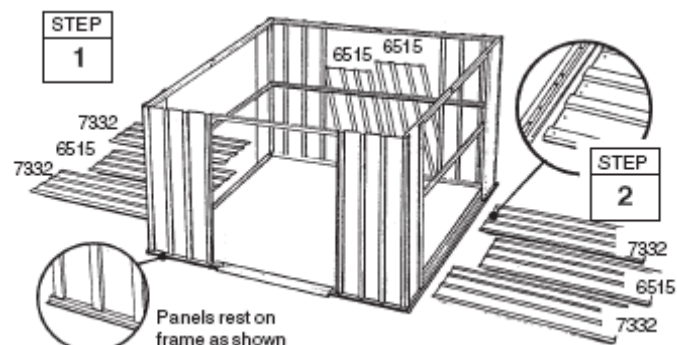
2 Ujistěte se, zda jsou panely umístěné a upevněné přesně podle obrázku. Pečlivě zkontrolujte, zda se překrývají otvory ve stěnách a otvory v podlahovém rámu.

3 Stěny přišroubujte v horní i dolní části.

4 Ke střední části stěn připevněte středovou lištu. Vypouklé části připevněte jako v předchozích případech.

5 Pokud se Vám podaří umístit všechny stěny do správné polohy, bude domek vypadat jako na přiloženém obrázku.

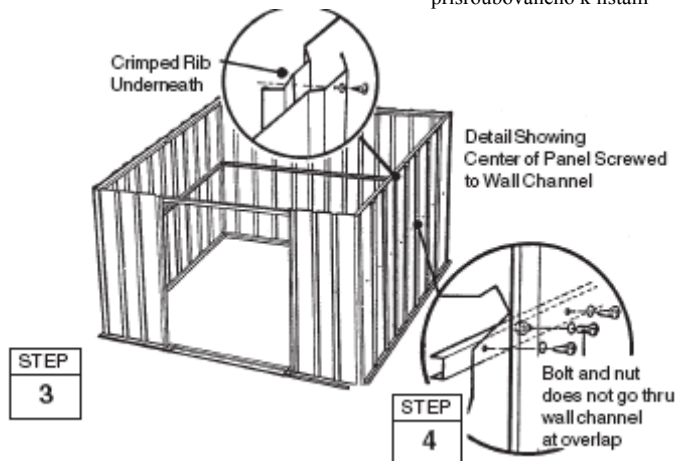
STEP = KROK



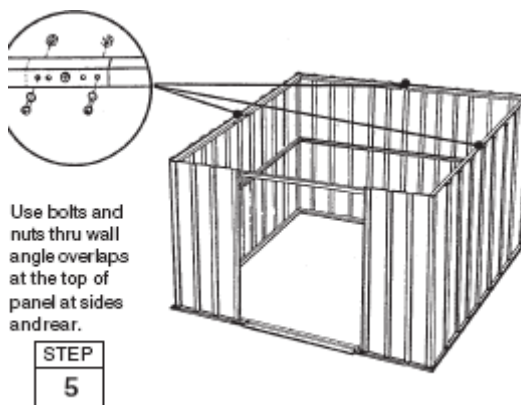
panely spočívají na rámu (viz obr.)

crimped... = vypouklou částí do sebe

Detail panelu přišroubovaného k lištám



V místě přesahu šrouby neprocházejí lištou



Krok 9

● Potřebné díly ● Dveřní zárubně

- 9369 zárubeň (2)
- 9365 horní lišta (2)

D22

Dveřní zárubně zpevňují otvor pro dveře a zajišťují jeho okraj. Obě zárubně instalujte podle následujícího postupu:

1 Upevněte **horní lišty** v patřičné poloze mezi koncem boční horní lišty a rohovým panelem. Použijte šrouby. Zatím není třeba použít šroub do otvoru na konci za dveřním otvorem.

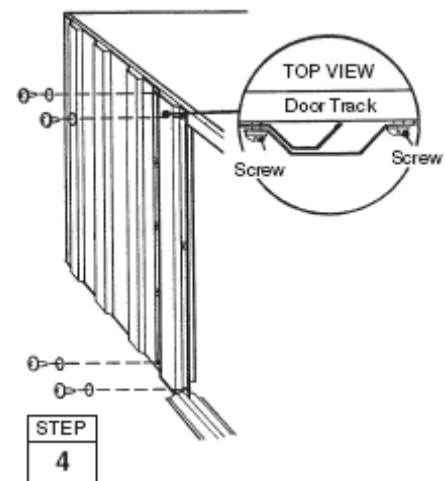
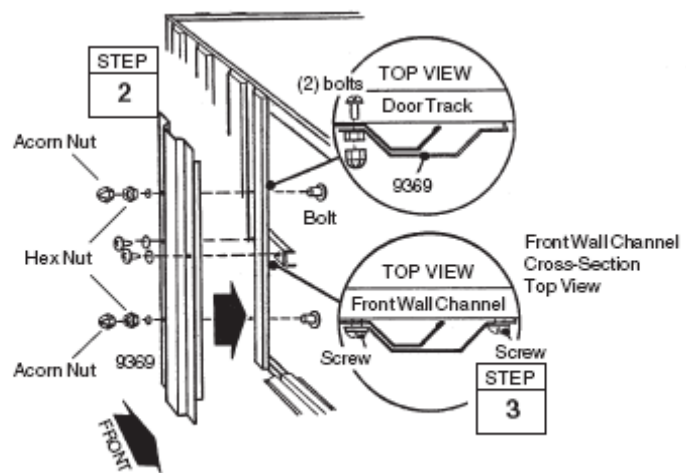
2 Pomocí dvou šroubů a matic upevněte **dveřní zárubeň** k přednímu panelu (viz. obr.).

3 Pomocí dvou šroubů upevněte střední část dveřní zárubně k přední horní liště.

4 Pomocí dvou šroubů spojte horní část zárubně s dveřní lištou. Stejný postup opakujte ve spodní části rámu.

Zopakujte kroky 2 až 4 a upevněte *protější* zárubeň.

STEP = KROK; acorn nut – kloboučková matice; hex nut – šestihránná matice
TOP VIEW – POHLED SHORA; plug = záslepka; door track – dveřní lišta
screw + bolt – šroub
FRONT = ČELO



Krok 10

A23

● Potřebné díly ● Montáž štítů

- 6000 pravý štít (2)
- 6001 levý štít (2)
- 5971 podpěra (4)

Štíty se instalují na horní část zadních a předních stěn a tvoří oporu pro střešní trám.

UPOZORNĚNÍ

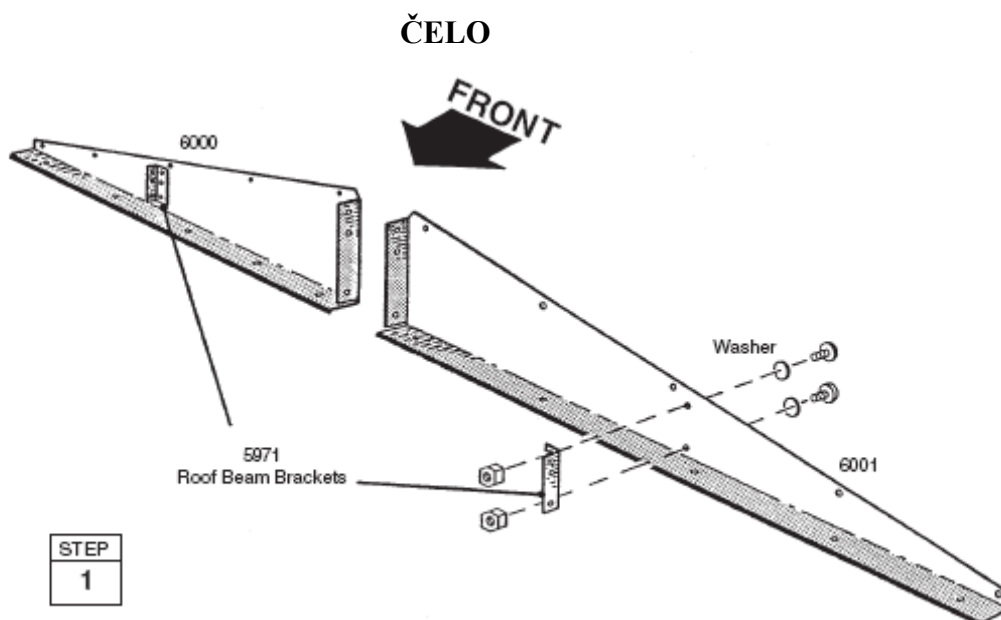
Štíty se nacházejí v jednom balení a mohou být chybně považovány za jeden kus. Než budete pokračovat v montáži, ujistěte se, že jste vybalili jednotlivé kusy.

1 Čtyři podpěry střešního trámu

přišroubujte k štítům (pomocí dvou šroubů s maticemi).

UPOZORNĚNÍ

Dosedací plocha podpěry musí mířit směrem ke středu štítu a příslušné otvory musí být nahoře.



STEP = KROK roof... – podpěry střešního trámu washer - podložka

Krok 11

A24

● Potřebné díly ● Štíty/podpěry

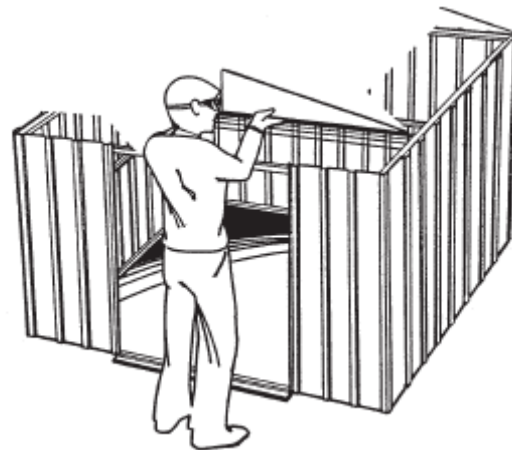
- smontovaný levý štít (2)
- smontovaný pravý štít (2)
- 6635 podpěra štítu (2)

1 Přišroubuje pravý a levý štít k liště umístěné v horní části zadní stěny.

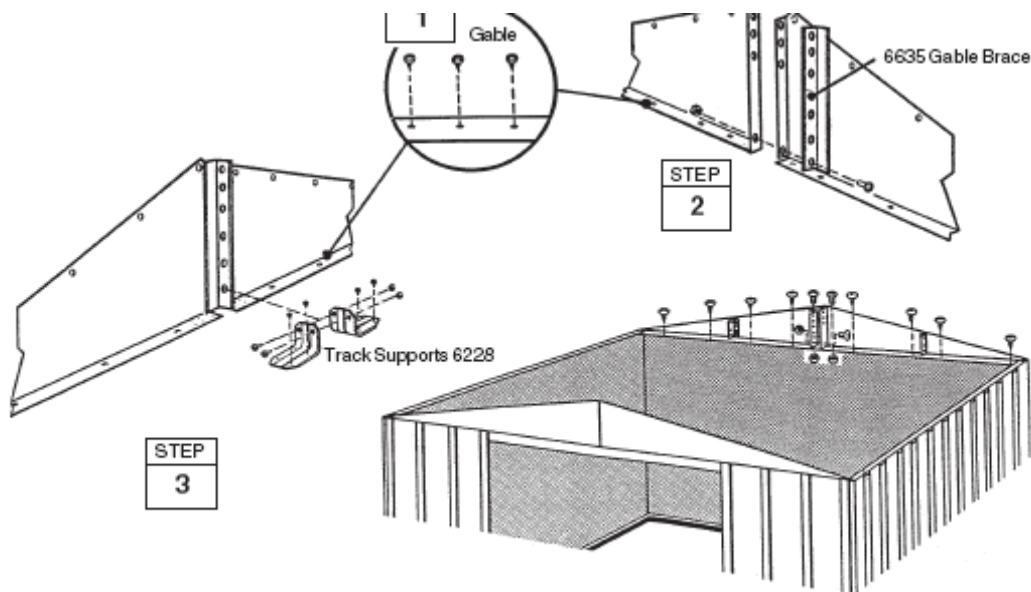
Upozornění: Zadní štít přišroubujte šrouby s maticí k překrývající se horní liště zadní stěny. U předního štítu vynechejte 2 šrouby, které jsou nejbližší středu štítu.

2 Levý a pravý štít spojte pomocí podpěry (použijte šroub a maticí v otvoru na dně).

3 Zopakujte kroky 1 a 2 a upevněte štít k dveřní liště – až na kování (viz. obrázek).



STEP = KROK; gable – štít, gable brace – podpěra, track... kování



Krok 12

A25

● Potřebné díly ● Střešní trámy

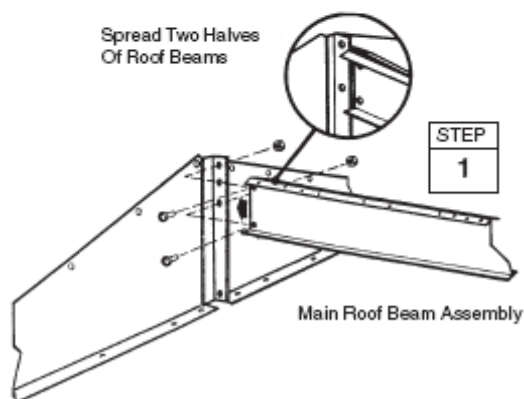
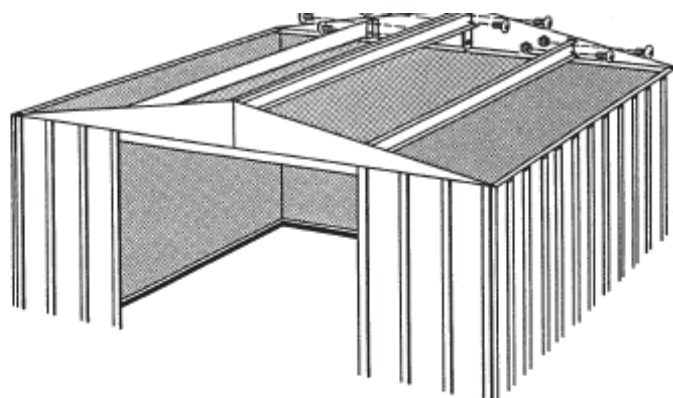
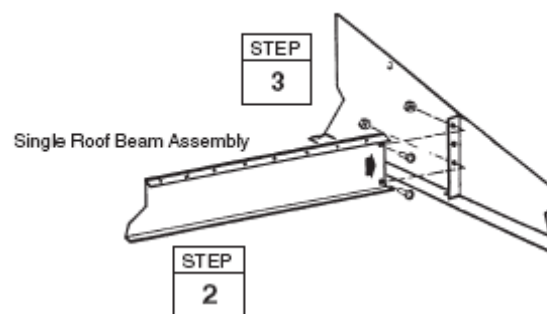
- hlavní střešní trám (1)
- střešní trám (2)

1 Spojte obě poloviny **hlavního střešního trámu** s podpěrou v čelním štítu.

Montáž střešního rámu

2 Spojte opačný konec hlavního střešního trámu s podpěrou v zadním štítu.

3 Střešní trám přišroubujte pomocí šroubů s maticemi (malé otvory nahoře).



montáž hlavního střešního trámu

Krok 13

A26

● Potřebné díly ● Pravý střešní panel

- 8468 pravý střešní panel (1)

Střešní panely se nejlépe instalují ze štaflí. Nejdříve začněte s instalací střešních panelů v pravém zadním rohu domku. Všechny šrouby musí být opatřeny podložkou.

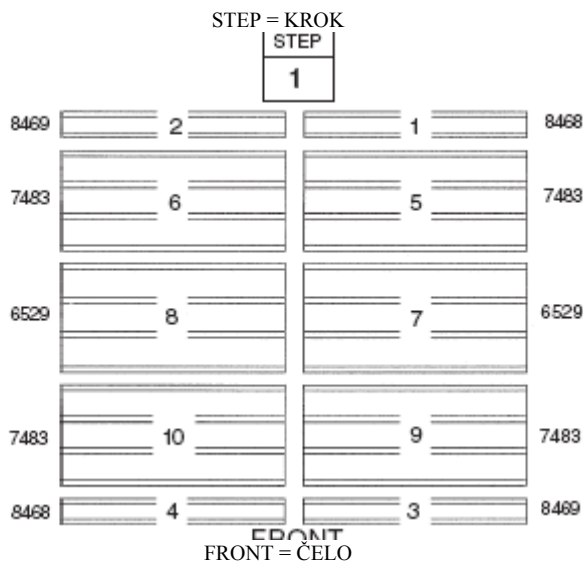
UPOZORNĚNÍ

Změřte domek příčně a ujistěte se, že je stavba v pravém úhlu. Uspadněte si montáž střešních panelů a otvory na jednotlivých dílech se budou překrývat.

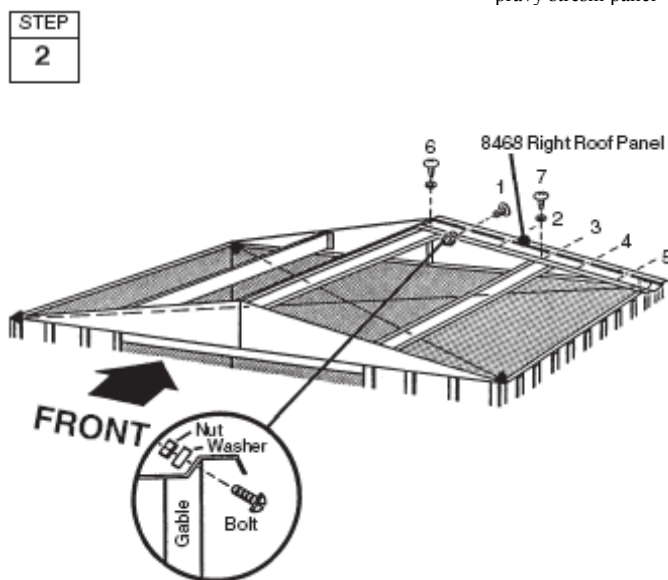
1 Střešní panely skládejte podle čísel a dbejte na jejich správné umístění.

2 Pravý střešní panel umístěte do pravého zadního rohu a připevněte jej ke štítu pomocí 5 šroubů s maticemi a k trámům pomocí 2 šroubů. Spodní konec panelu upevníte ke stěně až později.

Upozornění: dodržujte vyobrazený postup při spojování.



pravý střešní panel



nut – matice; bolt – šroub; washer - podložka; gable - štít

Krok 14

A27

● Potřebné díly ● Montáž střechy

- 8468 pravý střešní panel (1)
- 8469 levý střešní panel (2)
- 7483 střešní panel (2)
- 6529 střešní panel (2)

1 Levý střešní panel umístěte do levého zadního a pravého předního rohu střechy.

Pravý střešní panel umístěte do předního levého rohu střechy.

2 Ustříhněte 4 krátké (5cm) proužky **těsnicí pásky** a uložte je stranou. Lem na vrcholu střechy překryjte těsnicí páskou. Odmotejte pásku a přitlačte ji přes otvor mezi střešními panely. Zatím pásku neodstříhujte.

3 2 úzké a 2 široké **střešní panely** umístěte v pořadí a do pozic, které jsou vyobrazeny na předchozí straně. Prozatím nepřipevňujte spodní konce panelů k horním lištám bočních stěn. Pokračujte v izolování otvoru těsnicí páskem.

UPOZORNĚNÍ

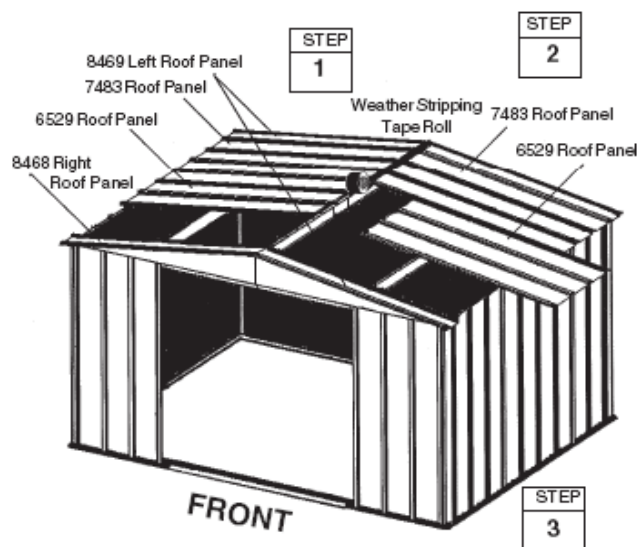
Úzký lem střešního panelu (s obrubou) je vždy třeba překrýt širším lem přilehlého panelu.

UPOZORNĚNÍ

Pokud se otvory v trámu nepřekrývají s otvory ve střešních panelech, zatlačte lehce na stěny domku zleva doprava. Pokud to nepomůže, není domek v rovině. Vyrovnajte rohy, dokud nedojde k srovnání otvorů.

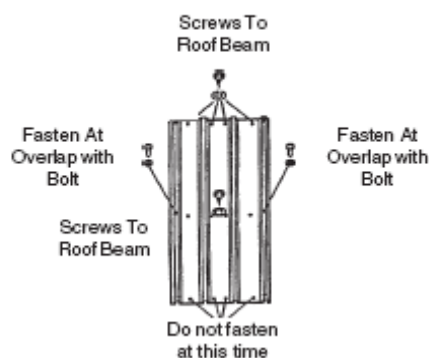
STEP = KROK

left roof... - levý střešní panel, right roof... - pravý střešní panel, roof... - střešní panel, weather - těsnicí páska



FRONT = ČELO

screws to... - přišroubovat k střešnímu trámu; fasten at... přišroubovat v překrývajícím se místě; do not... - prozatím neupevňujte; strips - kousky těsnicí pásky; cut... - ustříhněte těsnicí pásku a přehněte



Krok 15

A28

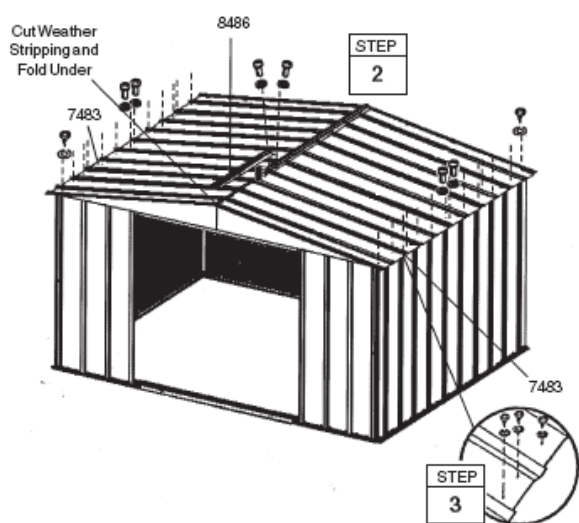
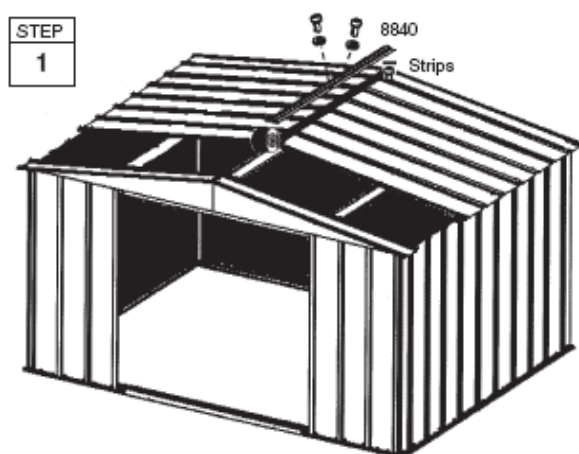
● Potřebné díly ● Hřeben a panely

- 8840 hřeben (1)
- 7483 střešní panel (2)
- 8486 hřeben (1)

1 K dokončené střeše přišroubujte (šrouby a matice) první **střešní hřeben**. Upevněte příslušná překrytí střešních panelů. Hlavu šroubu překryjte 5cm kouskem pásky proti vlivům počasí. Prozatím střešní hřeben neupevňujte.

2 Překryjte první střešní hřeben a pomocí zbylých úzkých **střešních panelů** vytvořte druhý **střešní hřeben**. Použijte rovněž pásku proti vlivům počasí.

3 Pomocí šroubů a podložek přišroubujte spodní konce panelů k bočním horním lištám. Použijte šrouby a matice a propojte překrytí středové lišty v spodní části panelu.



STEP = KROK

Stripe – pásek Uřízněte pásek proti vlivům počasí a založte jej dovnitř

Krok 16

A29

● Potřebné díly ● Střešní lišta

- 8485 boční střešní lišta/levá (2)
- 8836 boční střešní lišta/pravá (2)

1 Pravou a levou střešní lištu připevněte na každé straně domku ve spodní části střešního panelu.

UPOZORNĚNÍ

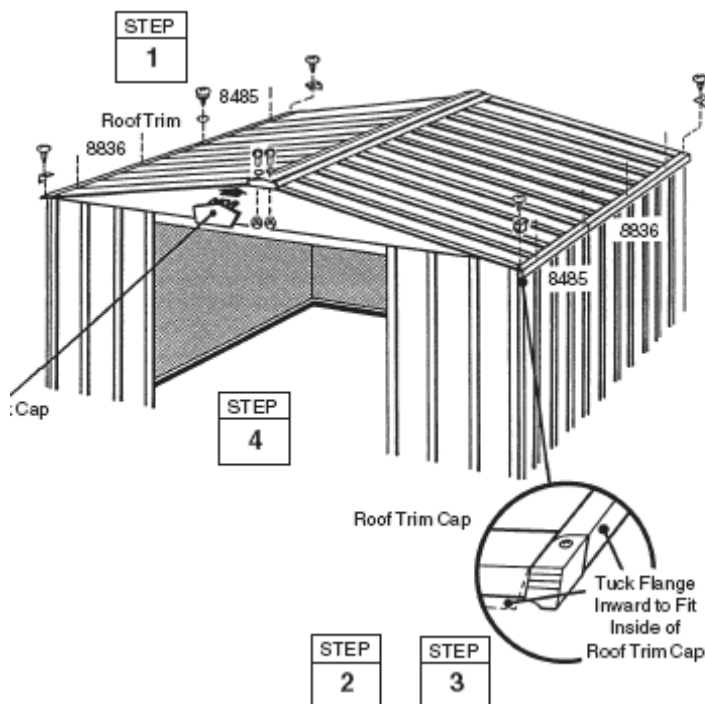
V místě překryvu jsou obě části lišty spojeny jediným šroubem.

2 Pomocí palce a ukazováčku přehněte spodní okraj lemu střešního panelu, aby bylo možné vložit do pravého a levého rohu krytku.

3 Krytku přišroubujte k boční liště.

4 Pomocí šroubů a matic spojte jednotlivé části střešní lišty podle obrázku.

STEP = KROK; side roof... - boční střešní lišta; roof trim... hřeben, peak cap – krytka



stlačte krytku dovnitř

Krok 17

D30

● Potřebné díly ● Montáž dveří

- 3719 kování kliky (2)
- 10475 pravé a levé dveře (2)
- 10497 horizontální kování (4)
- 6278 vertikální kování (2)

V tomto kroku naleznete popis montáže dveří. Stejný postup je třeba aplikovat u levých dveří. Pod všechny šrouby patří podložka. Postupujte následujícím způsobem:

1 Pomocí 1 šroubu upevněte ke **dveřím kování a kliku** (viz obr.). Zatím šroub nepřitahujte.

2 Kování překlopte tak, aby se překrývalo s středovým otvorem ve dveřích a přišroubujte.

3 Vertikální kování přidržte ve středu vnitřní plochy dveří a upevněte je šroubem. Středové kování přišroubujte pomocí 2 šroubů nahoře i dole.

4 Kliku upevněte pomocí druhého šroubu a oba šrouby utáhněte.

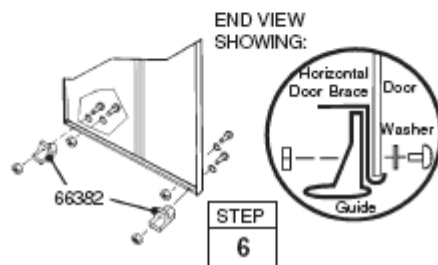
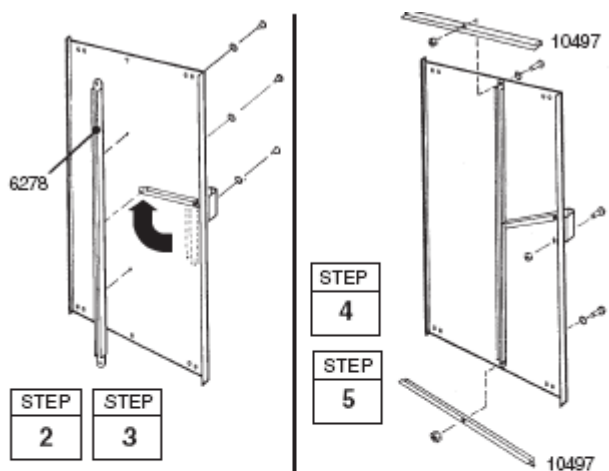
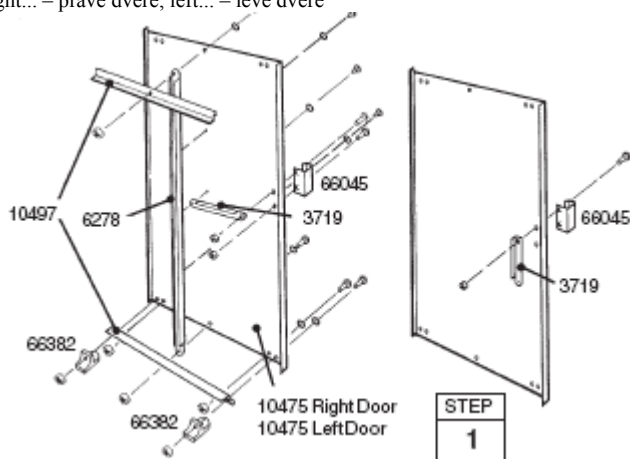
5 V horní a dolní části nainstalujte horizontální kování a utáhněte 1 šroubem uprostřed.

6 Podle obrázku přišroubujte spodní vedení posuvných dveří.

7 Kroky 1 až 6 zopakujte i u **levých dveří**.

STEP = KROK

right... – pravé dveře; left... – levé dveře



POHLED Z BOKU

horizontal... – horizontální kování; door – dveře; washer – podložka; guide – vedení dveří

Krok 18

A31

● Potřebné díly ● Instalace dveří

- smontované pravé dveře (1)
- smontované levé dveře (1)

1 Postupujte z vnitřní části domku, vložte spodní část pravých dveří (pokud jste uvnitř budovy, pak je to Vaše levá strana) do vedení v předním rámu.

2 Horní část dveří umístěte tak, aby se otvory ve dveřích překrývaly s otvory v pojezdech.

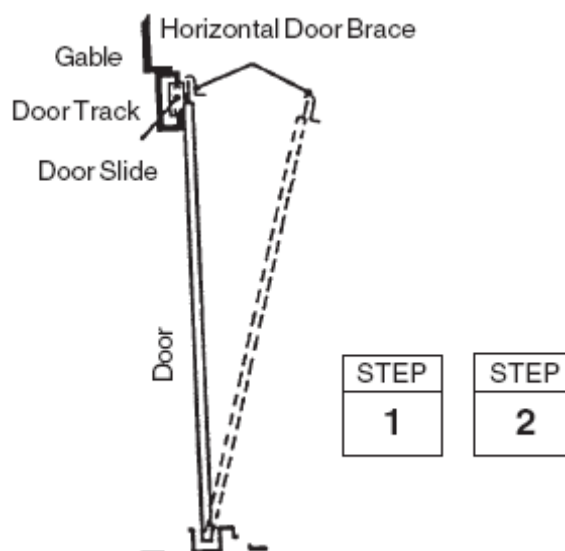
3 K připevnění dveří a pojezdů použijte dva šrouby č. 10Bx1/2" na jedny dveře.

UPOZORNĚNÍ

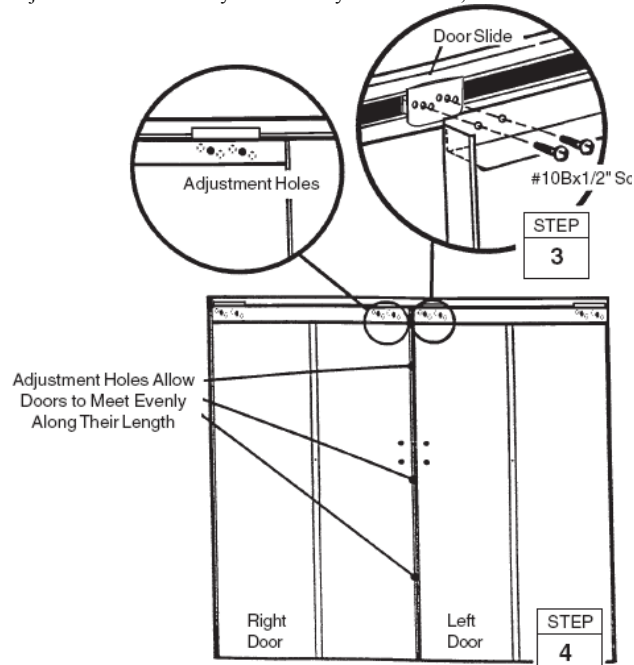
Otvory v pojezdech se postarají o vyrovnání dveří.

4 Kroky 1 až 3 zopakujte u levých dveří.

STEP = KROK; horizontal... - horizontální kování; door track - vedení; door slide - pojezd; door - dveře; front... - vedení v předním rámu



adjustment holes – otvory sloužící k vyrovnání dveří; screw - šroub



díky otvorům je možné dveře správně osadit; right... pravé dveře; left... levé dveře

Uchovejte tuto uživatelskou příručku a návod k montáži pro případné budoucí použití.

NĚKOLIK INFORMACÍ O RZI

Tvorba rzi je přirozený oxidační proces, ke kterému dochází po vystavení čistého kovu vlhkosti. K problematickým a přirozeně rezavějícím místům patří otvory pro šrouby, neošetřené hrany nebo místa, kde dojde k porušení ochranného povlaku (např. poškrábáním) při běžné montáži, manipulaci a používání. Doporučujeme identifikovat problematické oblasti a podniknout jednoduchá preventivní opatření, která zabrání tvorbě rzi nebo napomohou zastavit její šíření.

1. Dbejte na to, aby nedošlo k poškrábání povlaku, ať již uvnitř nebo vně domku.
2. Použijte všechny podložky, které jsou součástí balení. Podložky brání pronikání vlhkosti a zároveň chrání kovové části před poškrábáním šrouby.
3. Ze střechy, po obvodu domku či prostoru kolem dveří odstraňujte listí a nečistoty, které mohou obsahovat a zadržovat vlhkost, a to i z toho důvodu, že jejich rozklad může způsobit další škody.
4. Poškrábaná místa nebo plochy, u kterých je patrné rezivění, co nejdříve ošetřete. Ujistěte se, zda je povrch suchý, bez stop olejů, špíny nebo mazu a poté aplikujte rovnoměrný nátěr kvalitního přípravku.