

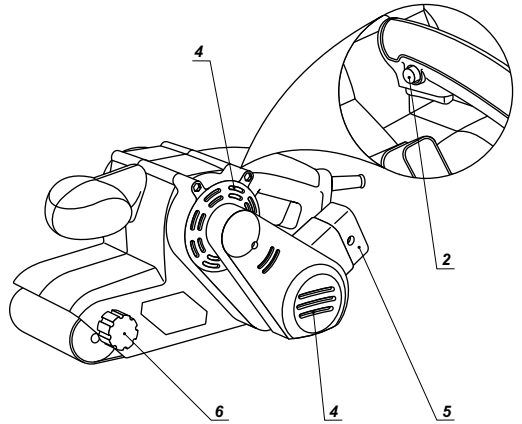
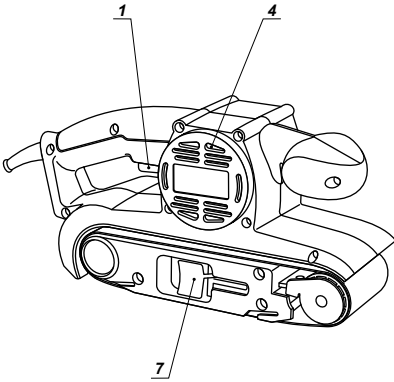
Návod k použití



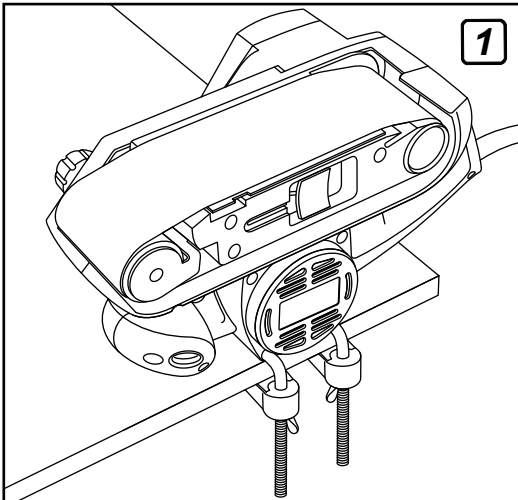
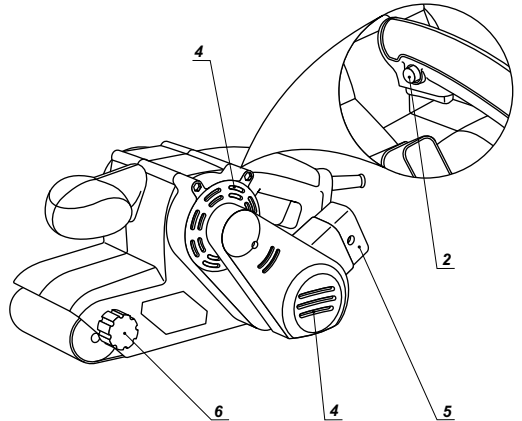
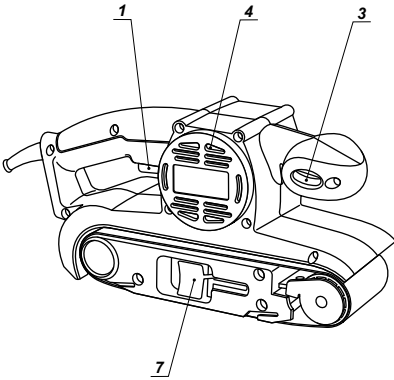
Pásová bruska

Před prvním používáním stroje si pozorně přečtěte návod!
Garland distributor, s.r.o., Hradecká 1136, 506 01 Jičín

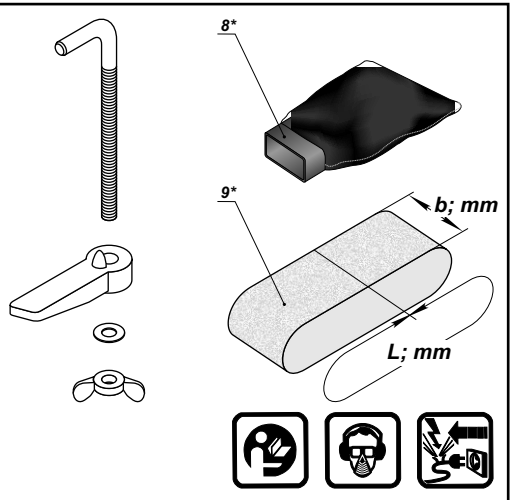
BS-650



BS-900 VS



1



Model	BS-650	BS-900 VS
Jmenovitý výkon; W	650	900
Rychlost pásu bez zatížení; m/min	200	260-320
Brusný pás L x b; mm	457 x 75	533 x 75
Připojení k integrovanému odsávání prachu	•	•
Hmotnost; kg	3,00	3,30
Třída bezpečnosti	□ / II	□ / II

Informace o hluku / vibracích

- Hladina akustického tlaku naměřená podle EN 50144.
- Hodnota váhové vibrace působící na ruce/paže podle EN 50144.

Model	L_{pA} ; dB(A)	L_{WA} ; dB(A)	$\ \bullet\ $ m/s ²
BS-650	85,00	98,00	2,00
BS-900 VS	93,50	106,50	2,50

L_{pA} - akustický tlak (dB(A));

L_{WA} - výkon zvuku (dB(A));

$\|\bullet\|$ - váhové vibrace (m/s²);



Překračuje-li akustický tlak hodnotu 85 dB(A), používejte vždy ochranu sluchu.

Provozní ovládací prvky

- 1 Spínač ZAP/VYP
- 2 Aretační tlačítko
- 3 Otočný volič rychlosti (BS-900 VS)
- 4 Ventilační šterbiny
- 5 Výfukový otvor
- 6 Nastavovací šroub
- 7 Zajišťovací páčka
- 8 Vak na piliny*
- 9 Brusný pás*

* Volitelné příslušenství

Standardní dodávka nemusí obsahovat veškerá příslušenství uvedená na obrázku nebo popsána v textu.

Blahopřejeme!

Vážení zákazníku,

Společnost **DWT** je přesvědčena o kvalitě svých výrobků a nabízí vynikající záruční podmínky. Naším cílem je dodávat kvalitní zařízení za přijatelnou cenu.

Doufáme, že vám toto zařízení přinese mnoho let radosti z práce.

Tým **DWT**.

Účel použití

Stroj je určen k suchému broušení dřeva, plastů, kovu, tmelených a lakovaných povrchů. Nástroj lze pomocí speciálního příslušenství nainstalovat i napevno (viz obr. 1).

Volitelné příslušenství

Doporučená příslušenství **DWT** můžete najít na straně 63 návodu. Velká nabídka příslušenství vám umožní provádět efektivně potřebné pracovní úkoly.

Obecné bezpečnostní pokyny pro práci s elektrickými zařízeními

- Přečtěte si prosím následující pokyny týkající se ochrany před úrazem elektrickým proudem a rizika zranění či požáru a řiďte se jimi.
- Ověřte si, zda je elektrické napájení, které máte k dispozici, kompatibilní s napětím uvedeným na zařízení.
- Zkontrolujte, zda elektrická zařízení a přípojky nevykazují nějaké poškození.
- Silový kabel připojujte k napájení pouze je-li zařízení vypnuté.
- Před umístěním zařízení na zpracovávanou součást dané zařízení nejdříve zapněte.
- Přijměte ochranná opatření proti úrazu elektrickým proudem. Zabraňte tělesnému kontaktu s uzemněnými součástmi, jako např. kovovým potrubím, radiátory, sporáky, lednicemi apod.
- Velké změny teploty mohou vést ke kondenzaci na součástech pod proudem. Před použitím: Umožněte, aby se teplota zařízení vyrovnala teplotě pracoviště.
- Stroje, zařízení a doporučená příslušenství nepoužívejte za jiným účelem, než za jakým byly navrženy!
- Bezpečně upevněte zpracovávanou součást. K bezpečnému upevnění zpracovávané součásti použijte upínací zařízení nebo svěrák.
- Aby nedošlo k úrazu, nenoste šperky ani volné oblečení, které by se mohly zachytit do pohyblivých se

součástí. Doporučujeme vám nosit ochrannou obuv a rukavice. Dlouhé vlasy je vhodné si svázat.

- Pokud při práci vzniká prach, třísky a piliny nebo pokud pracuje nad hlavou, noste prosím ochranné brýle a, je-li to nutné, ochrannou masku.
- V případě hluku používejte ochranu sluchu.
- Při práci na patře, žebřících a lešeních mějte pod nohama vždy pevný podklad.
- Elektrická zařízení udržujte vždy z dosahu vlhkosti a deště. Zařízení neponořujte do vody.
- Při práci venku používejte pouze schválená zařízení a prodlužovačky určené pro venkovní použití.
- Zařízení nepoužívejte v místech s nebezpečím výbuchu.
- Při předávání tohoto zařízení třetí osobě se musí předat také tento návod.
- Opravy může provádět pouze odborník s použitím originálních součástí.

UPOZORNĚNÍ: Konzumace alkoholu, užívání léků a drog, stavy nemocností, horečka nebo únava mohou ovlivnit vaši reakceschopnost. Nepoužívejte elektrická zařízení v žádné z následujících situací.

- Elektrická zařízení udržujte mimo dosah dětí.
- Elektrická zařízení skladujte v originální krabici na bezpečném místě a mimo dosah dětí.
- Při přestávce v práci nebo když zařízení nepoužíváte, když provádíte seřízení, vyměňujete příslušenství nebo provádíte opravy vždy odpojte kabel.
- Když zařízení přenášíte, nikdy jej nedržte za kabel. Nikdy zařízení neodpojujte taháním za kabel.
- Při práci: Nedovolte, aby došlo k zastavení motoru, je-li zařízení zatížené.
- Udržujte na pracovišti pořádek. Nepořádek může způsobit úraz!
- Při práci se vyhýbejte neobvyklým polohám těla.
- Nedopusťte, aby došlo k nechtěnému zapnutí nebo spuštění zařízení.
- Při broušení povrchů s nátěrem dodržujte příslušná pravidla.
- Je-li to možné, používejte vakuový odsávač prachu.
- Prach i ostatní odpad odstraňujete ekologickým způsobem.
- Dbejte zvýšené opatrnosti při broušení nátěrů na bázi olova:

Všechny osoby vstupující do pracovního prostoru musí mít speciální masku určenou k ochraně proti prachu a zplodinám z olovnatých nátěrů.

- Nikdy brusku nepoužívejte k broušení magnéziových obrobků.
- Nepracujte s materiály obsahujícími azbest.
- Při broušení na brusku příliš netlačte, mohla by se zastavit.
- Nepoužívejte opotřebované, roztržené nebo hrdkovité brusné pásy.
- Upevněte opracovávaný materiál do svěráku, pokud není dostatečně stabilní v důsledku své hmotnosti.
- Je nutné dbát opatrnosti, aby osoba pracující s bruskou nebo cizí předměty nepřišly do kontaktu s běžícím brusným pásem.

- Při broušení kovu odletují jiskry. Dbejte, aby nedošlo k ohrožení osob. Z důvodu nebezpečí vzniku požáru se v okolí (v dosahu odletujících jisker) nesmí nacházet hořlavé materiály.

Upevnění brusného archu

Před prací na samotném zařízení odpojte síťovou zástrčku.

- Uvolněte zcela upínací páku 7. Brusný pás je nyní volný a lze jej vyjmout.
- Namontujte nový brusný pás.
- **Šípky na vnitřní straně brusného pásu a krytu stroje by měly mířit stejným směrem.**
- Vraťte upínací páku zpět do původní polohy.
- Uchopte brusku a zapněte ji. Pohyb brusného pásu je automaticky vycentrován po zapnutí brusky a během broušení.
- Pokud nedojde k vycentrování brusného pásu po zapnutí brusky, je třeba pás upravit odpovídajícím způsobem ručně. Šroubovákem proto otáčejte nastavovacím šroubem 6 na předním válci, dokud pás na vodící liště není vycentrován. Pokud běh pásu není stále vycentrován, je třeba vyměnit brusný pás.
- Brusné pásy ukládejte vždy zavěšené; zabraňte vzniku ohybů, neboť pásy jsou potom nepoužitelné.

Odsávání pilin



Odsávání prachu zabraňuje nadměrnému hromadění pilin, vysoké koncentraci pilin ve vzduchu a usnadňuje likvidaci pilin. Ke shromažďování prachu je nezbytné používat vak na prach 8. **UPOZORNĚNÍ:** Vak na prach je nezbytné včas vyprázdnit.

Uvedení do provozu

Vždy používejte správné napájecí napětí. Hodnota napájecího napětí musí odpovídat informacím uvedeným na typovém štítku zařízení.

Zapnutí a vypnutí

Krátké spuštění

Stiskněte hlavní vypínač 1 a opět je uvolněte.

Delší použití

Zapnutí:

Stiskněte hlavní vypínač 1 a zajistěte jej aretačním tlačítkem 2.

Vypnutí:

Stiskněte a uvolněte hlavní vypínač 1.

Volba rychlosti

(BS-900 VS)

Ovládacím kolečkem 3 je možné nastavit požadovanou rychlost (i za chodu).

Požadovaná rychlost závisí na materiálu a lze ji určit praktickým vyzkoušením.

Po delší době provozu při nízké rychlosti nechte stroj ochladit tím, že asi 3 minuty poběží na nejvyšší rychlost naprázdno.

Provozní pokyny

- Při broušení vynakládejte co nejmenší tlak; vlastní hmotnost brusky je dostatečná k řádnému brusnému výkonu. Prodlužuje to životnost brusného pásu, povrch broušeného materiálu je hladší a spotřeba energie je nižší.
- Brusku přikládejte k opracovávanému materiálu pouze když je zapnutá. Při práci používejte střední rychlost a broušení provádějte rovnoběžnými, překrývajícími se pohyby. Pohybuje bruskou ve směru dřevních vláken; broušení napříč vlákny má za následek nepravidelné vybroušení.
- Při broušení lakovaných povrchů se může stát, že lak roztaje a ušpiní povrch materiálu a brusného pásu. Brusný prach je proto třeba odsávat způsobem popsaným v kapitole "Odsávání prachu".
- Opatřebovaný, roztržený nebo hrudkovitý brusný pás může poškodit opracovávaný materiál. Brusný pás by proto měl být včas vyměněn.
- Brusný pás použitý na broušení kovu by neměl být používán na jiný materiál.

Údržba a čištění

Před prací na samotném zařízení odpojte síťovou zástrčku.

Z důvodu bezpečné a správné funkce udržujte zařízení a ventilační štěrby v čistotě.

Dojde-li i přes přesné výrobní zpracování a zkušební postupy k selhání zařízení, opravu by mělo provádět pouze autorizované zákaznické servisní středisko určené pro opravu zařízení DWT.

Záruka

Zaručujeme, že zařízení DWT odpovídají zákonným předpisům / předpisům jednotlivých zemí (jako doklad o zakoupení slouží faktura nebo dodací list). Záruka se nevztahuje na spotřební materiál a příslušenství, která jsou zčásti zahrnuta v dodávce. Záruku nelze uplatnit v následujících případech:

- běžné opotřebenění mechanismů a montážních celků s omezenou životností;
- údržba a výměna mechanických součástí podléhajících rychlému opotřebenění (uhlíkové kartáče, hnací řemen, ozubená kola);

• **přetížení nebo příliš velké zatížení vedoucí k:**

- současnému selhání jedné nebo více součástí a montážních celků funkčně propojených se systémem;
- spálení, zuhelnění nebo roztavení v důsledku příliš vysokých vnitřních teplot mechanických součástí (topné prvky, spínače, elektroinstalace, pouzdra);

• **mechanické poškození zařízení nebo přítomnost cizích těles v něm;**

- komerční využití;
- použití za účelem neuvedeným v provozní příručce;
- demontáž a oprava neprovedená odborníkem společnosti DWT.

Ochrana životního prostředí



Suroviny nelikvidujte jako odpad, ale recyklujte je.

Zařízení, příslušenství a obal by se měly roztřídit a recyklovat šetrně vůči životnímu prostředí.

Na umělohmotných součástkách je uvedeno jejich označení pro tříděnou recyklaci.

Tento návod je vytištěn na recyklovaném papíře vyrobeném bez použití chlóru.

Servis a zákaznická podpora

GARLAND distributor s.r.o.
Hradecká street
506 01 Jicin
Czech Republic
Tel: +420 493 522 904
Fax: +420 493 522 916
E-mail: garland@garland.cz
<http://www.dwtsys.de>



Prohlášení o shodě

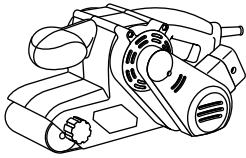
Prohlašujeme na svoji vlastní zodpovědnost, že tento výrobek odpovídá nařízením 98/37/EC, 93/68/EEC, 73/23/EEC.

Výkonný ředitel

V. Kobzar

DWTs

Deutsch Werkzeugtechnik Systems GmbH
Německo



Sanding belts for belt sanders

	Model				
	SB-40 S	40	-	•	•
	SB-60 S	60	-	•	•
	SB-80 S	80	-	•	•
	SB-100 S	100	-	•	•
	SB-150 S	150	-	•	•
	SB-180 S	180	-	•	•
	SB-220 S	220	-	•	•
	SB-280 S	280	-	•	•
	SB-320 S	320	-	•	•
	SB-40 L	40	-	•	•
	SB-60 L	60	-	•	•
	SB-80 L	80	-	•	•
	SB-100 L	100	-	•	•
	SB-150 L	150	-	•	•
	SB-180 L	180	-	•	•
	SB-220 L	220	-	•	•
	SB-280 L	280	-	•	•
	SB-320 L	320	-	•	•



Körnigkeit • Grain • Grain • Grano • Fibra • Rae • Kornstorlek • Tanecik •
 Granulacija • Vlákno • Zrnitost' • Зрнастост • Granulație • Зернистость •
 Зернистіть • Grūdētumas • Grauds • Pinna karedus



Farbe/Lack • Paint/lacquer • Peinture/laque • Pintura/laca • Tinta/verniz • Maali/lakka •
 Färg/lack • Boya/lake • Farba/ lakier • Barva/lak • Náter/lak • Боја/лак • Vopsea/lac •
 Краска/лак • Фарба/лак • Dažai/lakas • Krāsa/laka • Värv/lakk



Holz • Wood • Bois • Madera • Madeira • Puu • Trä • Ağaç • Drewno •
 Dřevo • Drevo • Древо • Lemn • Дерево • Деревина • Medis • Koks • Puit



Metall • Metal • Métal • Metal • Metal • Metalli • Metall • Metal • Metal • Kov • Kov •
 Метал • Metal • Металл • Метал • Metalas • Metals • Metall