

# SIXTOL

DESIGNED QUALITY

|                                    |               |
|------------------------------------|---------------|
| <b>Aroma diffuser Stone/ EN</b>    | <b>SX4008</b> |
| <b>Aroma difuzér Stone / CZ</b>    | <b>SX4009</b> |
| <b>Aróma difuzér Stone / SK</b>    | <b>SX4027</b> |
| <b>Aroma-diffuser Stone / DE</b>   | <b>SX4028</b> |
| <b>Dyfuzor zapachowy Stone/ PL</b> | <b>SX4029</b> |
| <b>Aroma diffúzor Stone / HU</b>   | <b>SX4030</b> |
| <b>Difuzor de arome Stone / RO</b> | <b>SX4031</b> |



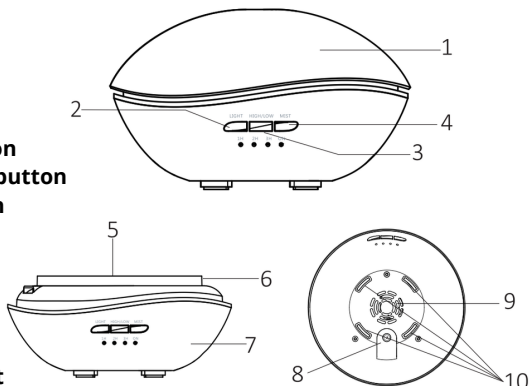
**Instructions for use**  
**Návod k použití**  
**Návod na použitie**  
**Gebrauchsanweisung**  
**Instruções de uso**  
**Instrucciones de uso**  
**Mode d'emploi**

## Instructions for use

### Technical parameters

- Tank capacity: 500ml
- Voltage: DC 24V / 0.5A / 220-240V 50 / 60hz
- Output: 12W
- Dimension: 199x120mm
- Material: PP, ABS
- Spray out: 45-60ml / hour
- Effective range: 12-20m<sup>2</sup>
- Noise level: <35dB

- 1) Cover
- 2) LIGHT button
- 3) HIGH/LOW button
- 4) MIST button
- 5) Water tank
- 6) Air belt
- 7) Pedestal
- 8) DC plug
- 9) Air inlet
- 10) Drain outlet



**Notice**

- The device may only be used for purposes approved by the manufacturer
- Do not leave the device unattended during operation
- Do not insert any objects into the openings of the device
- Do not cover the intake vents and exhausts or the entire device
- The device must be placed on a firm and level surface to prevent it from tipping over
- Do not use the device in a dusty environment
- Disconnect the USB adapter's power cord before pouring water into the diffuser
- Do not pour hot or mineral water into the appliance
- Do not use the diffuser without the cover
- Use only natural essences without other chemicals as aroma
- Do not switch on the appliance without water
- Do not place the device in direct sunlight or near heat sources, as this may deform or damage the plastic parts of the device
- If the appliance, power supply or connecting cable is damaged, DO NOT use the appliance and take it in for repair
- Only supply the device in the prescribed manner
- Disconnect the appliance from the power supply before cleaning
- Unplug the appliance when not in use

## Use

1. Remove the diffuser cover
2. Connect the power adapter connector on the bottom of the base
3. Make sure the power cord is unplugged
4. Pour water into the container up to the maximum level line using a measuring cup
5. You can drip a few drops of essential oil into the water, about 2-3 drops per 100 ml
6. Replace the diffuser cover
7. Plug in
8. Press the "MIST" button to select the diffuser operation time (1H, 2H, 3H, ON continuous operation).
9. Press the HIGH / LOW button to adjust the steam intensity.
10. To turn off the diffuser, press and hold the "MIST" button
11. Use the "LIGHT" button to select the lighting color
12. Start the diffuser (steam production may take approx. 3-10 minutes during the first start-up)

## Note

- During operation, the amount and intensity of the mist discharged can be changed for some types of diffusers
- If there is not enough water in the tank, the appliance switches off automatically
- After use, disconnect the appliance from the power supply and pour out the remaining water from the tank and dry it

## Water leak

- If you push or tilt the device during operation, moisture may enter the device
- Disconnect the device from the power supply immediately
- Pour the rest of the water out of the container by tilting it to the right
- Gently shake the remaining water out of the appliance
- Allow the device to dry for at least 24 hours

## Maintenance, cleaning

- Clean the device after approx. 5-6 uses or after 3-5 days of operation
- Disconnect the device from the power supply and remove the device cover
- Pour the remaining water out of the container by tilting it to the right
- Clean the container and, if necessary, the body of the device with a damp cloth
- Then dry the appliance with a dry cloth or rag
- When cleaning, make sure that no water enters the suction grille from under the diffuser
- Do not use abrasives or solvents for cleaning
- If used in dusty areas, the suction grille may become clogged
- The grille can be cleaned with a vacuum cleaner or by blowing

## Information for users on the disposal of electrical and electronic equipment



The symbol on the product means that used electrical and electronic products should not be disposed of with your other household waste. Dispose of the product properly at designated collection points, where they will be accepted free of charge.

By ensuring this product is disposed of correctly, you will help prevent potential negative consequences to the environment and human health, which could otherwise be caused by inappropriate waste handling of this product. For further details contact your local authority or the nearest collection point.

Improper disposal of this type of waste may result in penalties in accordance with national regulations.

**EU Declaration of Conformity**  
**Subject of declaration, model, product identification:**  
**Ultrasonic diffuser Bloom**

**Manufacturer:**  
**TorriaCars s.r.o., Jiráskova 476/69, 46001, Liberec, IČ: 28723163**  
**Sixtol.cz**

Declares that the subject matter of the declaration described above complies with the relevant EC Directives:

- Low Voltage- 2014/35/EU
- Electromagnetic compatibility- 2014/30/EU
- RoHS - Restriction on the use of certain hazardous substances in electrical and electronic equipment - 2015/863/EU
- CE mark - 93/68/EHS

This declaration is issued under the sole responsibility of the manufacturer.

Harmonized standards (including their amending annexes, if any) which have been used for conformity assessment and on the basis of which conformity is declared:

EN 60335-1; EN 60335-1 ed. 2; EN 60335-1 ed. 3; EN 60335-2-98 ed. 2; EN 62233; EN 55014-1 ed. 4; EN 55014-2 ed. 2; EN 61558-1 ed. 2; EN IEC 61558-1 ed. 3; EN 61558-2-16; EN 61000-3-2 ed. 4; EN IEC 61000-3-2 ed. 5; EN 61000-3-3 ed. 3; EN 50581; EN 62321-1; EN 55032 ed. 2; EN 55035; EN 62368-1; EN IEC 62368-1 ed.2

Place and date of issue of the EU declaration of conformity: Liberec 18th December 2020

In name of company TorriaCars s.r.o.:

Adam Jágr  
Managing Director

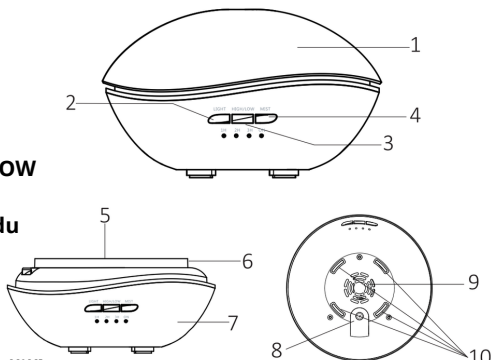


## Návod k použití

### Technické parametry

- Objem zásobníku: 500 ml
- Provozní napětí: DC 24 V/0,5A / 220-240 V 50/60hz
- Příkon: 13 W
- Rozměry: 199x120 mm
- Materiál: PP, ABS
- Odpařování: 45-60 ml/hod
- Rozsah: 12-20 m<sup>2</sup>
- Hlučnost: <35 dB

- 1) Kryt
- 2) Tlačítko LIGHT
- 3) Tlačítko HIGH/LOW
- 4) Tlačítko MIST
- 5) Nádobka na vodu
- 6) Vzduchový pás
- 7) Podstavec
- 8) Zástrčka
- 9) Sací mřížka
- 10) Protiskluzové nožičky





## Upozornění

- Příklad může být používán pouze k účelům povoleným výrobcem
- Nenechávejte přístroj v provozu bez dozoru
- Nestrkejte do otvorů přístroje žádné předměty
- Nezakrývejte nasávací otvory a výdechy ani celý přístroj
- Příklad musí být umístěn na pevný a rovný podklad, aby nedošlo k převrnutí
- Příklad nepoužívejte v prašném prostředí
- Před nalitím vody do difuzéru odpojte napájecí kabel adaptéru USB
- Nenalévejte do přístroje horkou ani minerální vodu
- Nepoužívejte difuzér bez krytu
- Jako aroma používejte pouze přírodní esence bez jiných chemických látek
- Nezapínejte přístroj bez nalité vody
- Příklad neumísťujte na přímé sluneční světlo nebo do blízkosti zdrojů tepla, může dojít k deformaci či poškození plastových částí přístroje
- Pokud je přístroj, napáječ nebo připojovací kabel poškozený přístroj NEPOUŽÍVEJTE a předejte k opravě
- Příklad napájejte pouze předepsaným způsobem
- Před případným čištěním odpojte přístroj od napájení
- Pokud přístroj nepoužíváte, odpojte jej od napájení

## Použití

1. Sejměte kryt difuzéru
2. Připojte konektor napájecího adaptéru na spodní straně základny
3. Ujistěte se, že je kabel napáječe vytažený ze zásuvky
4. Do nádoby nalijte vodu nejvýše po rysku max. hladiny pomocí odměrky
5. Do vody můžete kápnout několik kapek esenciálního oleje, cca 2-3 kapky na 100 ml
6. Nasadte kryt difuzéru zpět
7. Zapojte do zásuvky
8. Stisknutím tlačítka "MIST" vyberete dobu provozu difuzéru (1H, 2H, 3H, ON nepřetržitý provoz).
9. Tlačítkem "HIGH/LOW" nastavíte intenzitu páry.
10. Vypnutí difuzéru učiníte stisknutím a držením tlačítka "MIST"
11. Tlačítkem "LIGHT" si zvolíte barvu svícení
12. Uvedte difuzér do chodu (při prvním spouštění může trvat výroba páry cca 3-10 min)

## Poznámka

- Během provozu lze u některých druhů difuzérů měnit množství a intenzitu vypouštěné mlhy
- Pokud je v nádržce nedostatek vody, přístroj se automaticky vypne
- Po použití přístroj odpojte od napájení a vylijte zbývající vodu z nádržky a vysušte ji

## Únik vody

- Pokud do přístroje během provozu strčíte nebo jej nakloníte, může dojít k proniknutí vlhkosti do přístroje
- Neprodleně odpojte přístroj od napětí
- Vylijte zbytek vody z nádobky nakloněním napravo
- Jemným třesením vyklepte zbývající vodu z přístroje
- Po dobu nejméně 24 h nechte přístroj vyschnout

## Údržba, čištění

- Po cca 5-6 použitích nebo po 3-5 dnech provozu proveďte vyčištění přístroje
- Odpojte přístroj od napájení a sejměte kryt přístroje
- Vylijte zbývající vodu z nádobky nakloněním napravo
- Vlhkým hadříkem vyčistěte nádobku a případně i tělo přístroje
- Suchým hadříkem nebo utěrkou poté přístroj vysušte
- Dbejte, aby se při čištění nedostala voda do nasávací mřížky ze spod difuzéru
- Pro čištění nepoužívejte abrazivní prostředky a rozpouštědla
- V případě použití v prašných prostorech může docházet k zanesení nasávací mřížky
- Mřížku lze vyčistit vysavačem nebo vyfoukáním

## Informace pro uživatele k likvidaci elektrických a elektronických zařízení



Uvedený symbol na výrobku znamená, že použité elektrické nebo elektronické výrobky nesmí být likvidovány společně s komunálním odpadem. Za účelem správné likvidace výrobku jej odevzdejte na určených sběrných místech, kde budou přijata zdarma.

Správnou likvidací tohoto produktu pomůžete zachovat cenné přírodní zdroje a napomáháte prevenci potenciálních negativních dopadů na životní prostředí a lidské zdraví, což by mohly být důsledky nesprávné likvidace odpadů. Další podrobnosti si vyžádejte od místního úřadu nebo nejbližšího sběrného místa.

Při nesprávné likvidaci tohoto druhu odpadu mohou být v souladu s národními předpisy uděleny pokuty.

**EU Prohlášení o shodě**  
**Předmět prohlášení, model, identifikace výrobku:**  
**Ultrasonický difuzer Bloom**

**Výrobce:**  
**TorriaCars s.r.o., Jiráskova 476/69, 46001, Liberec, IČ: 28723163**  
**Sixtol.cz**

prohlašuje, že toto prohlášení vydal na vlastní odpovědnost a níže uvedené zařízení splňuje všechna příslušná ustanovení předmětných předpisů Evropského společenství:

- EU 2014/35/EU - NV č. 118/2016 Sb.
- EU 2014/30/EU - NV č. 117/2016 Sb.
- EU 2015/863/EU - NV č. 481/2012 Sb. - RoHS o omezení používání některých nebezpečných látek v elektrických a elektronických zařízeních a příslušným předpisům a normám, které z nařízení (směrnic) vyplývají.
- CE značení - dle Směrnice Rady 93/68/EHS

Harmonizované normy (včetně jejich pozměňujících příloh, pokud existují), které byly použity k posouzení shody a na jejichž základě se shoda prohlašuje:

ČSN EN 60335-1; ČSN EN 60335-1 ed. 2; ČSN EN 60335-1 ed. 3; ČSN EN 60335-2-98 ed. 2; ČSN EN 62233; ČSN EN 55014-1 ed. 4; ČSN EN 55014-2 ed. 2; ČSN EN 61558-1 ed. 2; ČSN EN IEC 61558-1 ed. 3; ČSN EN 61558-2-16; ČSN EN 61000-3-2 ed. 4; ČSN EN IEC 61000-3-2 ed. 5; ČSN EN 61000-3-3 ed. 3; ČSN EN 50581; ČSN EN 62321-1; ČSN EN 55032 ed. 2; ČSN EN 55035; ČSN EN 62368-1; ČSN EN IEC 62368-1 ed. 2;

Místo a datum vydání EU prohlášení o shodě: Liberec 18.12.2020

Jménem společnosti TorriaCars s.r.o.:

Adam Jágr  
Jednatel společnosti

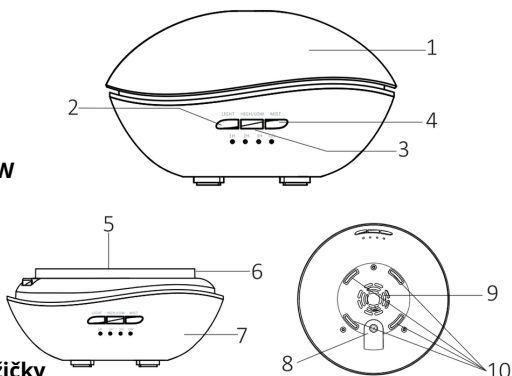


## Návod na použitie

### Technické parametre

- Objem zásobníka: 500 ml
- Prevádzkové napätie: DC 24 V/0,5A / 220-240 V 50/60 hz
- Príkion: 13 W
- Rozmery: 199x120 mm
- Materiál: PP, ABS
- Odparovanie: 45-60 ml/hod
- Rozsah: 12-20 m<sup>2</sup>
- Hlučnosť: <35 dB

1. Kryt
2. Tlačidlo LIGHT
3. Tlačidlo HIGH/LOW
4. Tlačidlo MIST
5. Nádobka na vodu
6. Vzduchový pás
7. Podstavec
8. Zástrčka
9. Sacia mriežka
10. Protišmykové nožičky



## Upozornenie

- Prístroj môže byť používaný iba na účely povolené výrobcom
- Nenechávajte prístroj v prevádzke bez dozoru
- Nezasúvajte do otvorov zariadenia žiadne predmety
- Nezakrývajte nasávacie otvory a výdychy ani celý prístroj
- Prístroj musí byť umiestnený na pevný a rovný podklad, aby nedošlo k prevráteniu
- Prístroj nepoužívajte v prašnom prostredí
- Pred naliatím vody do difuzéra odpojte napájací kábel adaptéra USB
- Nenalievajte do prístroja horúcu ani minerálnu vodu
- Nepoužívajte difuzér bez krytu
- Ako arómu používajte iba prírodné esencie bez iných chemických látok
- Nezapínajte prístroj bez naliatej vody
- Prístroj neumiestňujte na priame slnečné svetlo alebo do blízkosti zdrojov tepla, môže dôjsť k deformácii či poškodeniu plastových častí prístroja
- Pokiaľ je prístroj, napájač alebo pripájací kábel poškodený prístroj NEPOUŽÍVAJTE a predajte na opravu
- Prístroj napájajte iba predpísaným spôsobom
- Pred prípadným čistením odpojte prístroj od napájania
- Pokiaľ prístroj nepoužívate, odpojte ho od napájania

## Použitie

1. Zložte kryt difuzéra
2. Pripojte konektor napájacieho adaptéra na spodnej strane základne
3. Ubezpečte sa, že je kábel napájača vytiahnutý zo zásuvky
4. Do nádoby nalejte vodu navyše po rysku max. hladiny pomocou odmerky
5. Do vody môžete kvapnúť niekoľko kvapiek esenciálneho oleja, cca 2-3 kvapky na 100 ml
6. Nasadte kryt difuzéra späť
7. Zapojte do zásuvky
8. Stlačením tlačidla "MIST" vyberiete dobu prevádzky difuzéra (1H, 2H, 3H, ON nepretržitá prevádzka).
9. Tlačidlom "HIGH/LOW" nastavíte intenzitu pary.
10. Vypnutie difuzéra prevediete stlačením a držaním tlačidla "MIST"
11. Tlačidlom "LIGHT" si zvolíte farbu podsvietenia
12. Uvedte difuzér do chodu (pri prvom spúšťaní môže trvať výroba pary cca 3-10 min)

## Poznámka

- V priebehu prevádzky je možné u niektorých druhov difuzérov meniť množstvo a intenzitu vypúšťanej hmly
- Pokiaľ je v nádržke nedostatok vody, prístroj sa
- automaticky vypne
- Po použití prístroj odpojte od napájania a vylejte zostávajúcu vodu z nádržky a vysušte ju



## Únik vody

- Pokiaľ do prístroja v priebehu prevádzky strčíte alebo ho nakloníte, môže dôjsť k preniknutiu vlhkosti do prístroje
- Bezodkladne odpojte prístroj od napätia
- Vylejte zvyšok vody z nádoby naklonením doprava
- Jemným trasením vyklepte zvyšnú vodu z prístroja
- Po dobu najmenej 24h nechajte prístroj vyschnúť

## Údržba, čistenie

- Po cca 5-6 použitiach alebo po 3-5 dňoch používania preveďte vyčistenie prístroja
- Odpojte prístroj od napájania a zložte kryt prístroja
- Vylejte zbytok vody z nádoby naklonením napravo
- Vlhkou handričkou vyčistite nádobku a prípadne i telo prístroja
- Suchou handričkou alebo utierkou následne prístroj vysušte
- Dbajte, aby sa pri čistení nedostala voda do nasávacej mriežky zo spodku difuzéra
- Pre čistenie nepoužívajte abrazívne prostriedky a rozpušťačlá
- V prípade použitia v prašných priestoroch môže dochádzať k zaneseniu nasávacej mriežky
- Mriežku je možné vyčistiť vysávačom alebo vyfúkaním

## Informácie pre užívateľov k likvidácii elektrických a elektronických zariadení



Uvedený symbol na výrobku znamená, že použité elektrické alebo elektronické výrobky nesmú byť likvidované spoločne s komunálnym odpadom. Za účelom správnej likvidácie výrobok odovzdajte na určených zberných miestach, kde budú prijaté zdarma.

Správnou likvidáciou tohto produktu pomôžete zachovať cenné prírodné zdroje a napomáhate prevencii potenciálnych negatívnych dopadov na životné prostredie a ľudské zdravie, čo by mohli byť dôsledky nesprávnej likvidácie odpadov. Ďalšie podrobnosti si vyžiadajte od miestneho úradu alebo najbližšieho zberného miesta.

Pri nesprávnej likvidácii tohto druhu odpadu môžu byť v súlade s národnými predpismi udelené pokuty.

**EU Prehlásenie o zhode**  
**Predmet prehlásenia, model, identifikácia výrobku:**  
**Ultrasonický difuzer Bloom**

**Výrobca:**

**TorriaCars s.r.o., Jiráskova 476/69, 46001, Liberec, IČ: 28723163**  
**Sixtol.cz**

prehlasuje, že toto prehlásenie vydal na vlastnú zodpovednosť a nižšie uvedené zariadenie spĺňa všetky príslušné ustanovenia predmetných predpisov Európskeho spoločenstva:

- EU 2014/35/EU - NV č. 118/2016 Sb.
- EU 2014/30/EU - NV č. 117/2016 Sb.
- EU 2015/863/EU - NV č. 481/2012 Sb. - RoHS o obmedzení používania určitých nebezpečných látok v elektrických a elektronických zariadení a príslušným predpisom a normám, ktoré z nariadení (smerníc) vyplývajú.
- CE značenie - dľa Smernice Rady 93/68/EHS

Harmonizované normy (vrátane ich pozmeňujúcich príloh, pokiaľ existujú), ktoré boli použité k posúdeniu zhody a na ktorých základe sa zhoda prehlasuje:

ČSN EN 60335-1; ČSN EN 60335-1 ed. 2; ČSN EN 60335-1 ed. 3; ČSN EN 60335-2-98 ed. 2; ČSN EN 62233; ČSN EN 55014-1 ed. 4; ČSN EN 55014-2 ed. 2; ČSN EN 61558-1 ed. 2; ČSN EN IEC 61558-1 ed. 3; ČSN EN 61558-2-16; ČSN EN 61000-3-2 ed. 4; ČSN EN IEC 61000-3-2 ed. 5; ČSN EN 61000-3-3 ed. 3; ČSN EN 50581; ČSN EN 62321-1; ČSN EN 55032 ed. 2; ČSN EN 55035; ČSN EN 62368-1; ČSN EN IEC 62368-1 ed. 2;

Miesto a dátum vydania EU prehlásenia o zhode: Liberec 18.12.2020

Menom spoločnosti TorriaCars s.r.o.:

Adam Jágr

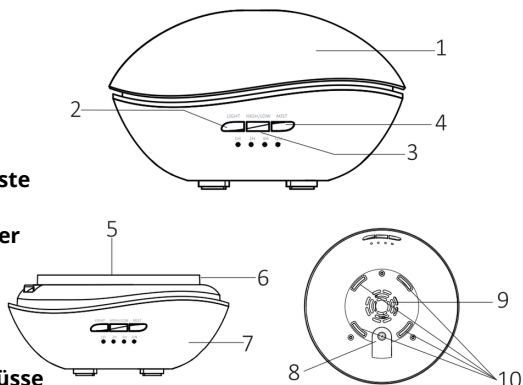
Jednatel' spoločnosti



## Technische Parameter

- Tankinhalt: 500 ml
- Betriebsspannung: DC 24V/0,5A /220-240V 50/60Hz
- Leistungsaufnahme: 13 W
- Abmessungen: 199x120 mm
- Material: PP, ABS
- Verdampfung: 45-60 ml/Stunde
- Arbeitsfläche: 12-20 m<sup>2</sup>
- Geräusch: <35 dB

1. Abdeckung
2. LIGHT-Taste
3. HIGH/LOW-Taste
4. MIST-Taste
5. Wasserbehälter
6. Luftgurt
7. Sockel
8. Stecker
9. Sauggitter
10. Rutschfeste Füße



## Gebrauchsanweisung

### Warnung

- Das Gerät darf nur für vom Hersteller genehmigte Zwecke verwendet werden.
- Lassen Sie das Gerät während des Betriebs nicht unbeaufsichtigt.
- Führen Sie keine Gegenstände in die Öffnungen des Geräts ein.
- Decken Sie nicht die Einlass- und Auslassöffnungen oder das gesamte Gerät ab.
- Das Gerät muss auf eine feste und ebene Fläche gestellt werden, damit es nicht umkippt.
- Verwenden Sie das Gerät nicht in einer staubigen Umgebung.
- Ziehen Sie das Netzkabel des USB-Adapters ab, bevor Sie Wasser in den Diffuser gießen.
- Gießen Sie kein heißes oder mineralisches Wasser in das Gerät.
- Verwenden Sie den Diffuser nicht ohne Abdeckung.
- Verwenden Sie nur natürliche Essenzen ohne andere Chemikalien als Aroma.
- Schalten Sie das Gerät nicht ohne Wasser ein.
- Stellen Sie das Gerät nicht direktem Sonnenlicht oder in der Nähe von Wärmequellen auf, da dies die Kunststoffteile des Geräts verformen oder beschädigen kann.

- Wenn das Gerät, die Stromversorgung oder das Verbindungskabel beschädigt sind, verwenden Sie das Gerät NICHT und lassen Sie es reparieren.
- Versorgen Sie das Gerät nur in der vorgeschriebenen Weise.
- Ziehen Sie vor der Reinigung den Netzstecker aus der Steckdose.
- Ziehen Sie den Stecker aus der Steckdose, wenn Sie das Gerät nicht verwenden.

## Verwendung

1. Drehen Sie, um die Diffuserabdeckung zu lösen.
2. Schließen Sie den Netzteilstecker an der Unterseite der Basis an.
3. Stellen Sie sicher, dass das Netzkabel nicht angeschlossen ist.
4. Gießen Sie mit einem Messbecher Wasser in den Behälter bis zum Höchststand.
5. Sie können ein paar Tropfen ätherisches Öl in das Wasser tropfen, ungefähr 2-3 Tropfen pro 100 ml.
6. Bringen Sie die Diffuserabdeckung wieder an.
7. Einstecken.
8. Drücken Sie die Taste "MIST", um die Betriebszeit des Diffusers auszuwählen (1H, 2H, 3H, ON Dauerbetrieb).
9. Verwenden Sie die Taste "HIGH / LOW", um die Dampfintensität einzustellen.
10. Um den Diffusor auszuschalten, halten Sie die Taste "MIST" gedrückt.
11. Verwenden Sie die Taste "LIGHT", um die Beleuchtungsfarbe auszuwählen.
12. Starten Sie den Diffuser (die Dampferzeugung kann beim ersten Start ca. 3-10 Minuten dauern)

## Hinweis

- Während des Betriebs können die Menge und Intensität des abgegebenen Nebels für einige Diffusertypen geändert werden.
- Wenn sich nicht genügend Wasser im Tank befindet, schaltet sich das Gerät automatisch aus.
- Trennen Sie das Gerät nach dem Gebrauch von der Stromversorgung, gießen Sie das restliche Wasser aus dem Tank und trocknen Sie es ab.

## Wasserleck

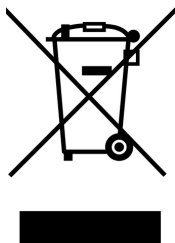
- Wenn Sie das Gerät während des Betriebs drücken oder kippen, kann Feuchtigkeit in das Gerät gelangen.
- Trennen Sie das Gerät sofort von der Stromversorgung.
- Gießen Sie den Rest des Wassers aus dem Behälter, indem Sie ihn nach rechts kippen.
- Schütteln Sie das restliche Wasser vorsichtig aus dem Gerät.
- Lassen Sie das Gerät mindestens 24 Stunden trocknen.

## Wartung, Reinigung

- Reinigen Sie das Gerät nach ca. 5-6 Anwendungen oder nach 3-5 Betriebstagen.
- Trennen Sie das Gerät von der Stromversorgung und entfernen Sie die Geräteabdeckung.
- Gießen Sie das restliche Wasser aus dem Behälter, indem Sie es nach rechts kippen.
- Reinigen Sie den Behälter und gegebenenfalls den Gerätekörper mit einem feuchten Tuch.
- Trocknen Sie das Gerät anschließend mit einem trockenen Tuch oder Lappen.
- Achten Sie beim Reinigen darauf, dass kein Wasser unter dem Diffuser in das Sauggitter gelangt.
- Verwenden Sie zur Reinigung keine Schleifmittel oder Lösungsmittel.
- Bei Verwendung in staubigen Bereichen kann das Sauggitter verstopfen.
- Der Kühlergrill kann mit einem Staubsauger oder durch Blasen gereinigt werden



## Informationen für den Benutzer zur Entsorgung von elektrischen und elektronischen Geräten



Das Symbol auf dem Produkt weist darauf hin, dass gebrauchte elektrische und elektronische Produkte nicht zusammen mit Ihrem anderen Hausmüll entsorgt werden dürfen. Um das Produkt ordnungsgemäß zu entsorgen, senden Sie es bitte an die dafür vorgesehenen Sammelstellen zurück, wo es kostenlos übernommen wird.

Wenn Sie sicherstellen, dass dieses Produkt ordnungsgemäß entsorgt wird, tragen Sie dazu bei, mögliche negative Folgen für die Umwelt und die menschliche Gesundheit zu vermeiden, die andernfalls durch unangemessenen Umgang mit diesem Produkt verursacht werden könnten. Weitere Informationen erhalten Sie von Ihrer örtlichen Behörde oder der nächstgelegenen Sammelstelle.

Eine unsachgemäße Entsorgung dieser Art von Abfällen kann gemäß den nationalen Vorschriften zu Strafen führen.

**EU-Konformitätserklärung**  
**Deklarationsgegenstände, Model, Produktidentifikation:**  
**Ultraschall-Diffuser Bloom**

**Hersteller:**

**TorriaCars s.r.o., Jiráskova 476/69, 46001, Liberec, IČ: 28723163**  
**Sixtol.com**

erklären, dass das Produkt entspricht den einschlägigen EG-Richtlinien:

- Low Voltage - 2014/35/EU
- Elektromagnetische Verträglichkeit - 2014/30/EU
- RoHS - Beschränkung der Verwendung bestimmter gefährlicher Stoffe in Elektro - und Elektronikgeräten - 2015/863/EU
- CE-Zeichen - 93/68/EHS

Diese Erklärung wird unter der alleinigen Verantwortung des Herstellers ausgestellt.

**Europäische Normen:**

EN 60335-1; EN 60335-1 ed. 2; EN 60335-1 ed. 3; EN 60335-2-98 ed. 2; EN 62233; EN 55014-1 ed. 4; EN 55014-2 ed. 2; EN 61558-1 ed. 2; EN IEC 61558-1 ed. 3; EN 61558-2-16; EN 61000-3-2 ed. 4; EN IEC 61000-3-2 ed. 5; EN 61000-3-3 ed. 3; EN 50581; EN 62321-1; EN 55032 ed. 2; EN 55035; EN 62368-1; EN IEC 62368-1 ed.2

Ort und Datum der Ausstellung der EU-Konformitätserklärung: Liberec  
18.12.2020

Im Auftrag von TorriaCars s.r.o.:

Adam Jágr  
Geschäftsführer

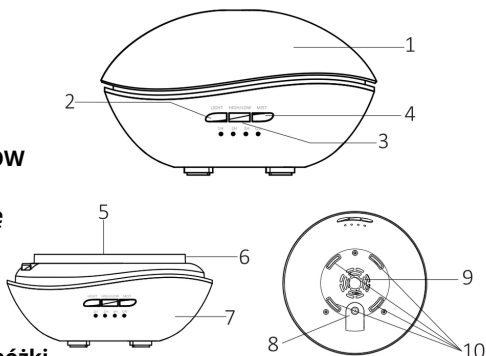


## Instrukcja użycia

### Parametry techniczne

- Pojemność zbiornika: 500 ml
- Napięcie robocze: DC 24V / 0,5A / 220-240V 50/60Hz
- Pobór mocy: 13 W.
- Wymiary: 199x120 mm
- Materiał: PP, ABS
- Odparowanie: 45-60 ml / godzinę
- Powierzchnia pracy: 12-20 m<sup>2</sup>
- Hałas: <35 dB

1. Pokrywka
2. Przycisk LIGHT
3. Przycisk HIGH/LOW
4. Przycisk MIST
5. Zbiornik na wodę
6. Pas powietrzny
7. Cokół
8. Wtyczka
9. Kratka ssąca
10. Antypoślizgowe nóżki



## Uwaga

- Urządzenie może być używane wyłącznie do celów zatwierdzonych przez producenta.
- Nie pozostawiaj urządzenia bez nadzoru podczas jego pracy.
- Nie wkładaj żadnych przedmiotów do otworów urządzenia.
- Nie zasłaniaj otworów wlotowych i wylotowych ani całego urządzenia.
- Urządzenie należy ustawić na stabilnej i równej powierzchni, aby zapobiec jego przewróceniu się.
- Nie używaj urządzenia w zapyłonym otoczeniu.
- Odłącz przewód zasilający adaptera USB przed waniem wody do dyfuzora.
- Nie wlewać do urządzenia gorącej ani mineralnej wody.
- Nie używać dyfuzora bez pokrywki.
- Używaj tylko naturalnych esencji bez innych substancji chemicznych jako aromatu.
- Nie włączać urządzenia bez wody.
- Nie umieszczaj urządzenia w bezpośrednim świetle słonecznym lub w pobliżu źródeł ciepła, ponieważ może to spowodować odkształcenie lub uszkodzenie plastikowych części urządzenia.
- Jeśli urządzenie, zasilacz lub kabel połączeniowy są uszkodzone, NIE WOLNO używać urządzenia i oddawać go do naprawy.
- Dostarczaj urządzenie tylko w zalecany sposób.
- Odłącz urządzenie przed czyszczeniem.<sup>23</sup>
- Odłącz urządzenie, gdy nie jest używane.

## Użycia

1. Obróć, aby zdjąć pokrywkę dyfuzora.
2. Podłącz złącze zasilacza na spodzie podstawy.
3. Upewnij się, że przewód zasilający jest odłączony.
4. Wlej wodę do naczynia do kreski maksymalnego poziomu za pomocą miarki.
5. Do wody można wlać kilka kropli olejku eterycznego, około 2-3 krople na 100 ml.
6. Założyć pokrywkę dyfuzora z powrotem.
7. Podłącz do sieci.
8. Wciśnij przycisk „MIST”, aby wybrać czas pracy dyfuzora (1H, 2H, 3H, ON praca ciągła).
9. Użyj przycisku „HIGH / LOW”, aby wyregulować intensywność pary.
10. Aby wyłączyć dyfuzor, naciśnij i przytrzymaj przycisk „MIST”.
11. Przyciskiem „LIGHT” wybierz kolor podświetlenia.
12. Uruchom dyfuzor (przy pierwszym uruchomieniu produkcja pary może zająć ok. 3-10 minut).

## Notatki

- W niektórych typach dyfuzorów można zmieniać ilość i intensywność wypuszczanej mgły podczas pracy.
- Jeśli w zbiorniku nie ma wystarczającej ilości wody, urządzenie wyłącza się automatycznie.
- Po użyciu odłączyć urządzenie od sieci elektrycznej, wylać pozostałą wodę ze zbiornika i wysuszyć.

## Wyciek wody

- Jeśli będziesz pchać lub przechylać urządzenie podczas pracy, wilgoć może dostać się do urządzenia.
- Natychmiast odłącz urządzenie od zasilania.
- Wylej pozostałą wodę z pojemnika przechylając go w prawo.
- Delikatnie wytrząśnij pozostałą wodę z urządzenia.
- Pozostaw urządzenie do wyschnięcia na co najmniej 24 godziny.

## Konserwacja, czyszczenie

- Wyczyść urządzenie po ok. 5-6 użyciu lub po 3-5 dniach działania.
- Odłącz urządzenie od zasilania i zdejmij pokrywkę urządzenia.
- Wylej pozostałą wodę z pojemnika przechylając go w prawo.
- Wyczyść pojemnik i, jeśli to konieczne, korpus urządzenia wilgotną szmatką.
- Następnie osusz urządzenie suchą szmatką lub szmatką.
- Podczas czyszczenia należy upewnić się, że woda nie przedostaje się do kratki ssącej spod dyfuzora.
- Do czyszczenia nie używaj środków ściernych ani rozpuszczalników.
- W przypadku użytkowania w zapyłonych miejscach kratka ssąca może się zatkać.
- Kratkę można czyścić odkurzaczem lub przedmuchać.

## Informacje dla użytkownika dotyczące utylizacji sprzętu elektrycznego i elektronicznego



Symbol na produkcie oznacza, że zużytych produktów elektrycznych i elektronicznych nie wolno wyrzucać razem z innymi odpadami domowymi. W celu prawidłowej utylizacji produktu prosimy o odesłanie go do wyznaczonych punktów zbiórki, gdzie zostanie on bezpłatnie odebrany.

Zapewniając prawidłową utylizację tego produktu, pomożesz zapobiec potencjalnym negatywnym konsekwencjom dla środowiska i zdrowia ludzkiego, które w przeciwnym razie mogłyby być spowodowane niewłaściwą utylizacją tego produktu. Aby uzyskać więcej informacji, skontaktuj się z lokalnymi władzami lub najbliższym punktem zbiórki.

Niewłaściwa utylizacja tego rodzaju odpadów może skutkować karami zgodnie z przepisami krajowymi.

**Deklaracja zgodności UE**  
**Przedmiot deklaracji, wzor, identyfikacja produktu:**  
**Dyfuzor ultradźwiękowy Bloom**

**Producent:**  
**TorriaCars s.r.o., Jiráskova 476/69, 46001, Liberec, IČ: 28723163**  
**Sixtol.cz**

deklaruje, że wydał to oświadczenie na własną odpowiedzialność i że jest zgodna z następujących urządzeń z wszystkimi odpowiednimi przepisami odpowiednimi przepisami Wspólnoty Europejskiej:

- Niskie napięcie - 2014/35/UE
- Kompatybilność elektromagnetyczna - 2014/30/UE
- RoHS - Ograniczenie stosowania niektórych niebezpiecznych substancji w sprzęcie elektrycznym i elektronicznym - 2015/863/UE
- Znak CE - 93/68/ EHS

Normy zharmonizowane (w tym ewentualne załączniki zmieniające), które zastosowano do oceny zgodności i na podstawie których deklarowana jest zgodność:

EN 60335-1; EN 60335-1 ed. 2; EN 60335-1 ed. 3; EN 60335-2-98 ed. 2; EN 62233; EN 55014-1 ed. 4; EN 55014-2 ed. 2; EN 61558-1 ed. 2; IEC 61558-1 ed. 3; EN 61558-2-16; EN 61000-3-2 ed. 4; IEC 61000-3-2 ed. 5; EN 61000-3-3 ed. 3; EN 50581; EN 62321-1; EN 55032 ed. 2; EN 55035; EN 62368-1; IEC 62368-1 ed.2

Miejsce i data wydania deklaracji zgodności UE: Liberec 18.12.2020

W imieniu TorriaCars s.r.o.:

Adam Jágr  
Dyrektor zarządzający



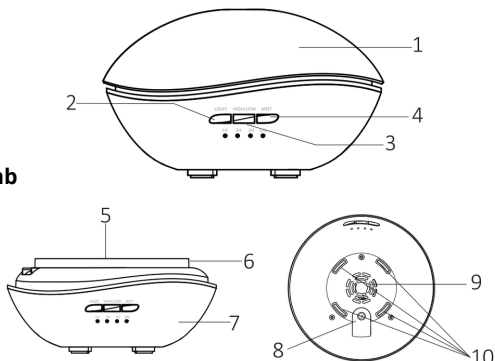


## Instrucciones de uso

### Technikai paraméterek

- Tartály kapacitása: 500 ml
- Üzemi feszültség: DC 24 V/0,5A / 220-240V 50/60Hz
- Teljesítményfelvétel: 13 W
- Méret: 199x120 mm
- Anyaga: PP, ABS
- Párolás ideje: 45-60 ml/óra
- Hatótávolság: 12-20 m<sup>2</sup>
- Hang: <35 dB

1. Fedél
2. LIGHT gomb
3. HIGH/LOW gomb
4. MIST gomb
5. Víztartály
6. Légszív
7. Álvány
8. Adapter
9. Szívórács
10. Csúszásgátló talpaknőzki



## Figyelmeztetés

- A készüléket csak a gyártó által jóváhagyott célokra szabad használni
- Ne hagyja a készüléket felügyelet nélkül működés közben
- Ne helyezzen semmilyen tárgyat a készülék nyílásaiba
- Ne takarja le a szívónyílásokat, a szellőzőnyílásokat vagy az egész készüléket
- A készüléket szilárd és vízszintes felületre kell helyezni, hogy megakadályozza annak felborulását
- Ne használja a készüléket poros környezetben
- Húzza ki az USB-adapter tápkábelét, mielőtt vizet töltene a diffúzorba
- Ne öntsön forró vagy ásványvizet a készülékbe
- Ne használja a diffúzort fedél nélkül
- Aromaként kizárólag természetes esszenciákat használjon egyéb vegyszerek nélkül
- Ne kapcsolja be a készüléket víz nélkül
- Ne helyezze a készüléket közvetlen napfénybe vagy hőforrások közelébe, mert ez deformálhatja vagy károsíthatja a műanyag részeket
- Ha a készülék, az áramellátás vagy a csatlakozókábel megsérült, **NE HASZNÁLJA** a készüléket. Javításra szorul
- A készüléket csak az előírt módon csatlakoztassa
- Tisztítás előtt válassza le a készüléket az áramforrásról
- Ha nem használja, húzza ki a készülék csatlakozóját a konnektorból

## Használat

1. Vegye le a diffúzor fedelét.
2. Csatlakoztassa a hálózati adapter csatlakozóját a fedél hátuljához.
3. Győződjön meg róla, hogy a tápkábel ki van-e húzva.
4. Öntsön vizet a tartályba a maximális szintvonalig.
5. Csepegtethet néhány csepp illóolajat a vízbe, körülbelül 2-3 cseppet 100 ml-re.
6. Helyezze vissza a diffúzor fedelét.
7. Dugja be az aljzatot a konnektorba
8. Nyomja meg a "MIST" gombot a diffúzor működési idejének kiválasztásához (1H, 2H, 3H, ON folyamatos üzem).
9. A „HIGH/LOW” gombbal regulázhatja a pára intenzitását.
10. A diffúzort a „MIST” gomb újabb lenyomásával kapcsolja ki.
11. A „LIGHT” gombbal a világítás színét tudja állítani.
12. Indítsa el a diffúzort az indítógombbal (a gőz párolgása az első indításkor kb. 3-10 percet vehet igénybe).

## Megjegyzés

- Működés közben a kibocsátott köd mennyisége és intenzitása bizonyos típusú diffúzoroknál megváltoztatható.
- Ha a tartályban nincs elegendő víz, a készülék automatikusan kikapcsol.
- Használat után válassza le a készüléket az áramforrásról, a maradék vizet öntse ki a tartályból és szárítsa meg.

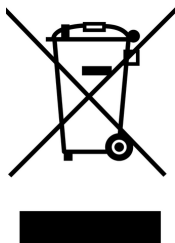
## Víz szivárgás

- Ha működés közben nyomja vagy megdönti a készüléket, nedvesség kerülhet a készülékbe.
- Azonnal húzza ki a készüléket az áramforrásból.
- A maradék vizet öntse ki a tartályból jobbra billentve.
- Óvatosan rázza ki a maradék vizet a készülékből.
- Hagyja a készüléket legalább 24 órán át száradni.

## Karbantartás, tisztítás

- Körülbelül 5-6 használat vagy 3-5 napos használat után tisztítsa meg a készüléket.
- Húzza ki a készüléket az áramforrásból, és távolítsa el a fedelet.
- Öntse a maradék vizet a tartályból jobbra billentve.
- Tisztítsa meg a tartályt és szükség esetén a készülék külső felületét nedves ruhával.
- Ezután száraz ruhával vagy ronggyal szárítsa meg a készüléket.
- Tisztításkor ügyeljen arra, hogy ne kerüljön víz a szívórácsba.
- Ne használjon súrolószert vagy oldószert a tisztításhoz.
- Poros területeken történő használat esetén a szívórács eltömődhet.
- A rács porszívóval vagy fújással tisztítható.

## Tájékoztatás a felhasználók számára az elektromos és elektronikus berendezések likvidálásáról



A terméken található szimbólum azt jelzi, hogy a használt elektromos és elektronikus termékeket nem szabad a többi háztartási hulladékkal együtt megsemmisíteni. A termék megfelelő ártalmatlanítása érdekében kérjük, juttassa vissza a kijelölt gyűjtőhelyekre, ahol ingyenesen visszaveszik azt.

A termék megfelelő likvidációjának biztosításával segít megelőzni a környezetre és az emberi egészségre gyakorolt negatív következményeket, amelyeket a termék nem megfelelő hulladékkezelése okozhat. További részletekért forduljon a helyi hatósághoz vagy a legközelebbi gyűjtőhelyhez.

Az ilyen típusú hulladék nem megfelelő ártalmatlanítása, a nemzeti előírásoknak megfelelően, büntetést vonhat maga után.

**EU-megfelelőségi nyilatkozat**  
**A nyilatkozat tárgya, modell, termékazonosítás:**  
**Ultraszonikus diffúzor Bloom**

**Gyártó:**

**TorriaCars s.r.o., Jiráskova 476/69, 46001, Liberec, IČ: 28723163**  
**Sixtol.cz**

A vállalat kijelenti, hogy ezt a nyilatkozatot saját felelősségére adta ki, és hogy az alább felsorolt berendezések megfelelnek a vonatkozó európai közösségi előírások minden vonatkozó rendelkezésének:

- Kisfeszültségű - 2014/35/EU
- Elektromágneses összeférhetőség - 2014/30 /EU
- RoHS - Bizonyos veszélyes anyagok elektromos és elektronikus berendezésekben történő használatának korlátozása - 2015/863 /EU
- CE jelölés - 93/68/EGK

Harmonizált szabványok (beleértve azok módosító mellékleteit, ha vannak) a megfelelőség értékeléséhez használt és a megfelelőség deklarációja alapján:

EN 60335-1; EN 60335-1 ed. 2; EN 60335-1 ed. 3; EN 60335-2-98 ed. 2; EN 62233; EN 55014-1 ed. 4; EN 55014-2 ed. 2; EN 61558-1 ed. 2; EN IEC 61558-1 ed. 3; EN 61558-2-16; EN 61000-3-2 ed. 4; EN IEC 61000-3-2 ed. 5; EN 61000-3-3 ed. 3; EN 50581; EN 62321-1; EN 55032 ed. 2; EN 55035; EN 62368-1; EN IEC 62368-1 ed.2

Az EU-megfelelőségi nyilatkozat kiállításának helye és ideje: Liberec  
18.12.2020

A TorriaCars s.r.o. nevében:

Adam Jágr  
Vezérigazgató

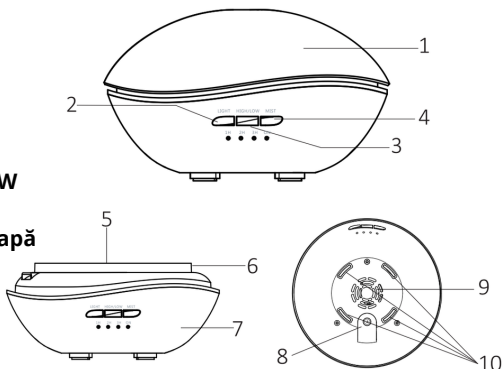


## Mode d'emploi

### Parametrii tehnici

- Capacitatea rezervorului: 500 ml
- Tensiunea de alimentare: DC 24V/0,5A / 220-240V 50/60 Hz
- Putere: 13 W
- Dimensiuni: 199x120 mm
- Material: PP, ABS
- Evaporare: 45-60 ml/oră
- Aria de acoperire: 12-20 m<sup>2</sup>
- Zgomot: <35 dB

1. Carcasa
2. Butonul LIGHT
3. Butonul HIGH/LOW
4. Butonul MIST
5. Recipient pentru apă
6. Zona de aer
7. Suport
8. Priza
9. Grila de aspirație
10. Piciorușe antiderapante





## Atenție

- Dispozitivul poate fi utilizat doar în scopurile aprobate de utilizator.
- Nu lăsați dispozitivul nesupravegheat în timpul funcționării.
- Nu introduceți nici un fel de obiect în orificiile dispozitivului.
- Nu acoperiți orificiile de admisie și evacuările, sau întregul dispozitiv.
- Dispozitivul trebuie așezat pe o suprafață fermă și plană pentru a se evita răsturnarea acestuia.
- Nu utilizați dispozitivul într-un mediu cu praf.
- Deconectați cablul de alimentare al adaptorului USB înainte de a turna apă în difuzor.
- Nu turnați apă fierbinte sau apă minerală în aparat.
- Nu utilizați difuzorul fără capac.
- Folosiți doar esențe de arome naturale, fără adaos de substanțe chimice.
- Nu porniți aparatul fără apă.
- Nu plasați dispozitivul sub lumina directă a soarelui sau în apropierea surselor de căldură, deoarece se pot deforma sau deteriora părțile din plastic ale dispozitivului.
- Dacă aparatul, sursa de alimentare sau cablul de conectare sunt deteriorate, NU FOLOSIȚI aparatul și reparați-l.
- Alimentați dispozitivul numai conform instrucțiunilor.
- Deconectați aparatul de la sursa de alimentare înainte de curățire.
- Deconectați aparatul atunci când nu îl folosiți.

## Utilizare

1. Scoateți capacul difuzorului.
2. Conectați adaptorul de rețea la partea inferioară a difuzorului.
3. Asigurați-vă că este deconectat adaptorul de rețea de la sursa electrică.
4. Turnați apă în rezervor până la linia de nivel maxim, folosind recipientul de măsurare.
5. În apă puteți picura câteva picături de ulei esențial, aproximativ 2 -3 picături la 100 ml.
6. Puneți la loc capacul difuzorului.
7. Conectați la rețeaua de curent.
8. Apăsăți butonul „MIST” pentru a selecta timpul de funcționare al difuzorului (1H, 2H, 3H, ON funcționare continuă).
9. Cu ajutorul butonului „HIGH/LOW” reglați intensitatea aburului.
10. Pentru a opri funcționarea difuzorului, apăsați și țineți apăsat butonul „MIST”.
11. Folosiți butonul „LIGHT” pentru a selecta culoarea iluminării.
12. Porniți difuzorul (la prima cuplare pornirea aburului poate dura aproximativ 3-10 min).

## Notă

- În timpul funcționării, la anumite tipuri de difuzoare, se poate regla cantitatea și intensitatea aburului creat.
- Dacă nu există suficientă apă în rezervor, aparatul se decuplează automat.
- După utilizare, deconectați aparatul de la sursa de alimentare, eliminați din rezervor apa rămasă și uscați-l.

## Pierderea apei

- Dacă mișcați sau înclinați dispozitivul în timpul funcționării, umezeala poate pătrunde în aparat.
- Deconectați imediat dispozitivul de la sursa de alimentare.
- Eliminați restul de apă din rezervor înclinând dispozitivul spre dreapta.
- Agitând ușor eliminați restul de apă din aparat.
- Lăsați dispozitivul să se usuce cel puțin 24 de ore.

## Întreținere, curățire

- După aproximativ 5 – 6 utilizări sau 3 – 5 zile de funcționare, curățați dispozitivul.
- Deconectați aparatul de la sursa de alimentare și scoateți capacul dispozitivului.
- Eliminați apa rămasă în recipient înclinând spre dreapta.
- Cu ajutorul unei cârpe umede curățați recipientul și, dacă este necesar, corpul dispozitivului.
- Cu ajutorul unei cârpe uscate ștergeți apoi aparatul.
- Aveți grijă ca în timpul curățirii să nu ajungă apa în grila de aspirație de la partea inferioară a difuzorului
- Pentru curățire nu folosiți materiale abrazive sau solvenți.
- În cazul folosirii în medii cu praf , se poate înfunda grila d aspirație.
- Grila poate fi curățită cu ajutorul aspiratorului sau prin suflare.

## Informații pentru utilizatori privind eliminarea echipamentelor electrice și electronice



Acest simbol pe produs înseamnă că produsele electrice și electronice uzate nu trebuie aruncate împreună cu celelalte deșeuri menajere. Pentru a lichida produsul în mod corespunzător, vă rugăm să îl returnați la punctele de colectare desemnate, unde va fi acceptat în mod gratuit

Prin eliminarea corectă a acestui produs veți ajuta la prevenirea posibilelor consecințe negative asupra mediului ambiant și a sănătății umane, care altfel ar putea fi cauzate de manipularea necorespunzătoare a deșeurilor acestui produs. Pentru detalii suplimentare contactați autoritățile locale sau cel mai apropiat punct de colectare.

Eliminarea necorespunzătoare a acestui tip de deșeuri poate duce la penalizări în conformitate cu reglementările în vigoare.

**UE Declarația de conformitate**  
**Subiectul declarației, modelul, identificarea produselor:**  
**Difuzor cu ultrasunete Bloom**

**Producător:**

**TorriaCars s.r.o., Jiráskova 476/69, 46001, Liberec, IČ: 28723163**  
**Sixtol.com**

Declară, că toate produsele cuprinse în prezenta declarație sunt în conformitate cu legislația de armonizare a Uniunii Europene:

- Tensiune scăzută - 2014/35/UE
- Compatibilitate electromagnetică - 2014/30/UE
- RoHS - Restricție privind utilizarea anumitor substanțe periculoase în echipamente electrice și electronice - 2015/863/UE
- Marcajul CE - 93/68/EHS

Această declarație este emisă sub responsabilitatea exclusivă a producătorului.

Standardele armonizate (inclusiv anexele de modificare, dacă există), care au fost utilizate pentru evaluarea conformității și pe baza cărora este declarat conformitatea:

EN 60335-1; EN 60335-1 ed. 2; EN 60335-1 ed. 3; EN 60335-2-98 ed. 2; EN 62233; EN 55014-1 ed. 4; EN 55014-2 ed. 2; EN 61558-1 ed. 2; EN IEC 61558-1 ed. 3; EN 61558-2-16; EN 61000-3-2 ed. 4; EN IEC 61000-3-2 ed. 5; EN 61000-3-3 ed. 3; EN 50581; EN 62321-1; EN 55032 ed. 2; EN 55035; EN 62368-1; EN IEC 62368-1 ed.2

Locul și data emiterii declarației de conformitate UE: Liberec 18.12.2020

În numele companiei TorriaCars s.r.o.:

Adam Jágr  
Directorul general al companiei



**EN - We reserve the right to make changes to this instructions manual without prior notice. The latest version of the instructions for use is available on the e-shop in the card of this product.**

**CZ - Vyhradujeme si právo učinit změny v tomto návodu k použití bez předchozího upozornění. Nejaktuálnější verze návodu k použití je k dispozici na eshopu v kartě tohoto produktu.**

**SK - Vyhradujeme si právo urobiť zmeny v tomto návode na použitie bez predchádzajúceho upozornenia. Najaktuálnejšie verzie návodu na použitie je k dispozícii na eshopu v karte tohto produktu.**

**DE - Wir behalten uns das Recht vor, Änderungen an dieser Bedienungsanleitung ohne vorherige Ankündigung vorzunehmen. Die neueste Version der Gebrauchsanweisung finden Sie im E-Shop auf der Karte dieses Produkts.**

**PL - Zastrzegamy sobie prawo do wprowadzania zmian w niniejszej instrukcji obsługi bez wcześniejszego powiadomienia. Najnowsza wersja instrukcji użytkowania jest dostępna w sklepie internetowym na karcie tego produktu.**

**HU - Fenntartjuk a jogot, hogy előzetes értesítés nélkül változtassunk ezen üzemeltetési utasításon. A használati utasítás legújabb verziója elérhető az e-boltban a termék kártyáján.**

**RO - Ne rezervăm dreptul de a modifica aceste instrucțiuni de utilizare fără notificare prealabilă. Cea mai recentă versiune a instrucțiunilor de utilizare este disponibilă pe magazinul electronic din cardul acestui produs.**

# SIXTOL

DESIGNED QUALITY

