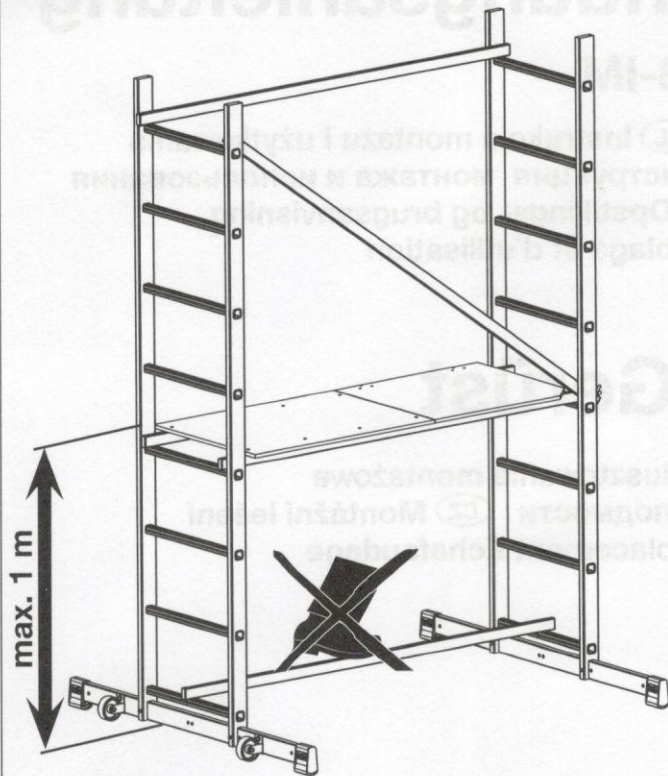
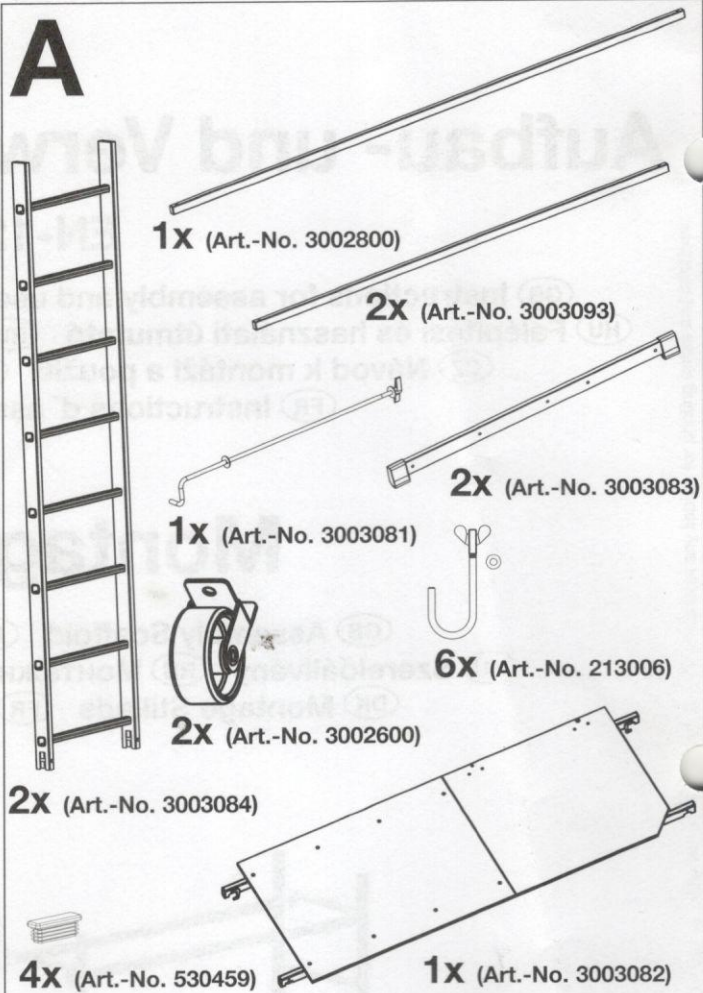


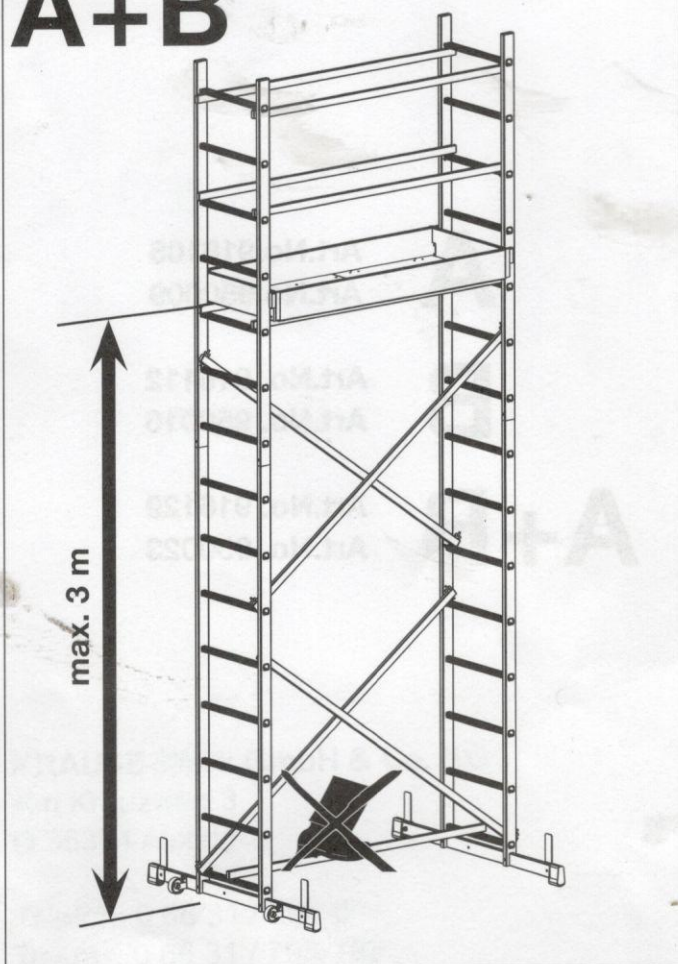
# A



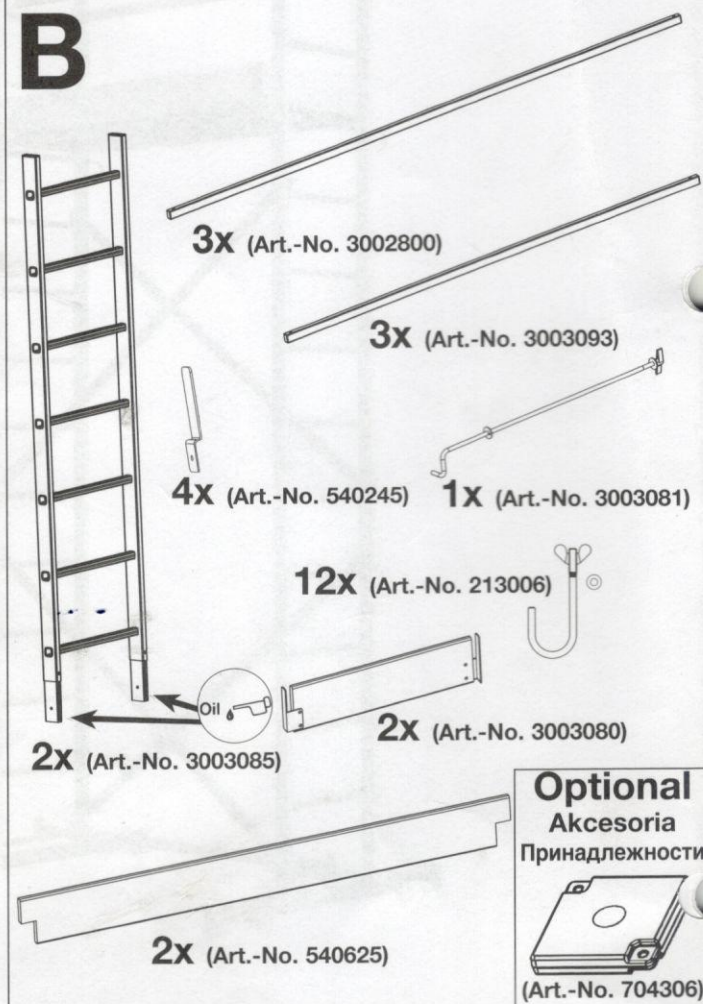
# A



# A+B



# B



**Optional  
Akcesoria  
Принадлежности**

(Art.-No. 704306)