

POWERPLUS

POWP3020



Fig 1

POWERPLUS

POWP3020

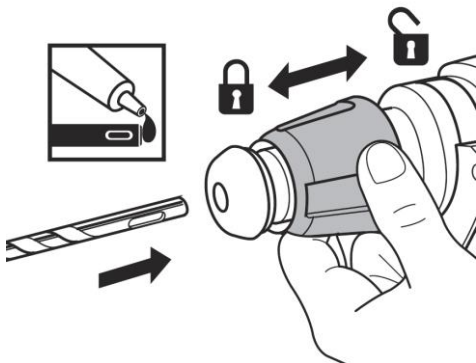


Fig 2



Fig 3

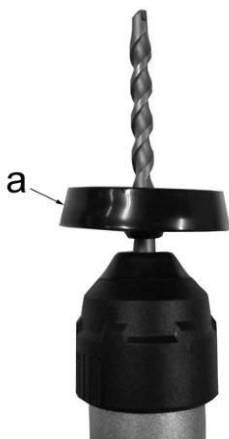


Fig 4

1	OBLAST POUŽITÍ.....	2
2	POPIS (OBR. 1).....	2
3	SEZNAM OBSAHU BALENÍ.....	2
4	SYMBOLY	3
5	OBCENÁ BEZPEČNOSTNÍ UPOZORNĚNÍ PRO ELEKTRICKÉ NÁSTROJE	3
5.1	<i>Pracovní oblast</i>	3
5.2	<i>Elektrická bezpečnost</i>	3
5.3	<i>Osobní bezpečnost</i>	4
5.4	<i>Používání elektrických nástrojů a péče o ně</i>	4
5.5	<i>Servis</i>	4
6	DOPLŇKOVÉ BEZPEČNOSTNÍ POKYNY PRO PŘÍKLEPOVÉ VRTAČKY.....	5
7	PŘED ZAHÁJENÍM PRÁCE	5
7.1	<i>Nasazování a výměna nástrojů (obr. 2)</i>	5
7.2	<i>Odstranění nástroje SDS-plus</i>	5
8	PROVOZ.....	6
8.1	<i>Zapínání a vypínání</i>	6
8.2	<i>Nasazovací rukojeť (obr. 3)</i>	6
8.3	<i>Hloubkový doraz</i>	6
8.4	<i>Ústrojí pro sběr prachu (obr. 4)</i>	6
8.5	<i>Přepínač mezi příklepovým / bezpříklepovým vrtáním</i>	6
9	ČIŠTĚNÍ A ÚDRŽBA	7
9.1	<i>Čištění</i>	7
10	TECHNICKÉ ÚDAJE.....	7
11	HLUČNOST	7
12	SERVISNÍ ODDĚLENÍ	7
13	USKLADNĚNÍ	8
14	ŽIVOTNÍ PROSTŘEDÍ.....	8
15	PROHLÁŠENÍ O SHODĚ.....	8

VRTACÍ KLADIVO 1500W POWP3020

1 OBLAST POUŽITÍ

Stroj je určen k příklepovému vrtání do betonu, cihel a kamene i k lehkému vysekávání. Hodí se rovněž k bezpříklepovému vrtání do dřeva, kovu, keramiky a plastů.

Nástroj není určen ke komerčnímu využití.



UPOZORNĚNÍ! Než začnete zařízení používat, přečtěte si v zájmu své vlastní bezpečnosti tento návod k použití a obecné bezpečnostní instrukce. Váš elektrický nástroj by se měl předávat dalším osobám jen s těmito pokyny.

2 POPIS (OBR. 1)

1. Protiprachový kryt
2. Upevňovací manžeta
3. Pomocná rukojeť
4. Krytka oleje
5. Přepínač mezi příklepovým / bezpříklepovým vrtáním
6. Systém AVS (antivibrační)
7. Láhev na směšování paliva
8. Hloubková zarážka
9. Blokační knoflík hloubkové zarážky
10. Držák
11. Bezpečnostní jisticí knoflík
12. Světelná kontrolka

3 SEZNAM OBSAHU BALENÍ

- Odstraňte veškeré balicí materiály.
- Odstraňte zbývající obaly a přepravní přípravky (jsou-li přítomny).
- Zkontrolujte úplnost obsahu obalu.
- Zkontrolujte, zda na zařízení, síťové přívodní šňůře, zástrčce a veškerém příslušenství nevznikly během přepravy škody.
- Uložte si balicí materiály na co nejdříve dobu, nejlépe až do konce záruční doby. Potom je zlikvidujte vyhozením do místního systému na odvoz odpadu.



VAROVÁNÍ: Balicí materiály nejsou vhodné na hraní! Děti si nesmějí hrát s plastovými sáčky! Nebezpečí udušení!





- Příklepová vrtačka 1500W
- Hloubkový doraz
- Pomocná rukojeť
- Hloubkový doraz
- Otevřený klíč
- Tuková maznice
 - 3 vrták SDS: Ø8-10 & 12 x 150 mm
 - SDS shrotem, dláta: 250 mm
 - SDS ploché dláta: 14 x 250 mm



Jestliže některé díly chybí nebo jsou poškozeny, obraťte se na svého obchodníka.

4 SYMBOLY

V této příručce a/nebo na stroji se používají následující symboly:

	Před použitím si přečtěte příručku.		V souladu se základními požadavky Evropských směrnic.
	Stroj třídy II – Dvojitá izolace – Nepotřebujete uzemněnou zástrčku.		Noste ochranné brýle.
	Noste chrániče sluchu.		Noste ochranné rukavice

5 OBECNÁ BEZPEČNOSTNÍ UPOZORNĚNÍ PRO ELEKTRICKÉ NÁSTROJE

Přečtěte si všechna bezpečnostní upozornění a všechny instrukce. Nedodržení upozornění a instrukcí může vést k zasažení elektrickým proudem, požáru a/nebo vážnému úrazu. Uchovte si veškerá upozornění a instrukce, abyste do nich mohli později nahlédnout. Termín "elektrický nástroj" v upozorněních znamená elektrický nástroj připojený (kabelem) k síti nebo elektrický nástroj provozovaný (bez kabelu) na akumulátor.

5.1 Pracovní oblast

- Udržujte pracoviště čisté a dobře osvětlené. Tmavá a nepřehledná pracoviště zvyšují riziko nehody.
- Neprovozujte elektrické nástroje v potenciálně výbušném prostředí, například v přítomnosti hořlavých kapalin, plynů nebo prachu. Elektrické nástroje produkují jiskry, které mohou prach nebo výpary zapálit.
- Při práci s elektrickým nástrojem udržujte děti a okolostojící osoby opodál. Mohou odvést vaši pozornost a ztratíte kontrolu nad nástrojem.

5.2 Elektrická bezpečnost



Vždy kontrolujte, zda přiváděné napětí odpovídá napětí uvedenému na typovém štítku.

- Zástrčky elektrického nástroje musejí odpovídat zásuvkám. Zástrčku nikdy nijak neupravujte. S uzemněnými elektrickými nástroji nepoužívejte nikdy rozvodné zástrčky. Riziko zasažení elektrickým proudem je menší u neupravených zástrček a kompatibilních zásuvek.
- Vyhýbejte se tělesnému kontaktu s uzemněnými povrchy například na trubkách, radiátorech, sporácích a ledničkách. Nebezpečí zasažení elektrickým proudem je větší, jestliže je vaše tělo uzemněné.
- Nevystavujte elektrické nástroje dešti nebo vlhkosti. Voda, která se dostane do elektrického nástroje, zvyšuje riziko zasažení elektrickým proudem.
- S kabelem zacházejte opatrně. Nikdy nástroj nenoste nebo netahujte na kabelu a nevytahujte zástrčku ze zásuvky tahem za kabel. Šňůru chraňte před teplem, olejem, ostrými hranami a pohybujícími se díly. Poškozené nebo zapletené kabely zvyšují riziko zasažení elektrickým proudem.
- Při práci s elektrickým nástrojem pod širým nebem používejte prodlužovací kabel vhodný k vnějšímu použití. Použití kabelu vhodného k vnějšímu použití zmenšuje riziko zasažení elektrickým proudem.

- Je-li práce s elektrickým nástrojem na vlhkém místě nevyhnutelná, použijte zdroj proudu chráněný spínačem proti zbytkovému proudu (RCD). Použití RCD zmenšuje riziko zasažení elektrickým proudem.

5.3 Osobní bezpečnost

- Při práci s elektrickým nástrojem buďte pozorní, sledujte, co děláte, a řiďte se zdravým rozumem. Nepracujte s elektrickým nástrojem, když jste unavení nebo pod vlivem drog, alkoholu nebo léků. Chvilková nepozornost při zacházení s elektrickým nástrojem může vést k vážnému osobnímu zranění.
- Používejte bezpečnostní vybavení. Vždy si chraňte zrak. Bezpečnostní vybavení, jakým je protiprášný respirátor, neklouzavá bezpečnostní obuv, ochranná přilba nebo chránič sluchu, které se použije, kdykoliv to okolnosti vyžadují, omezuje osobní zranění.
- Vyhybejte se nahodilému spuštění. Před zasunutím zástrčky do zásuvky se ubezpečte, že je vypínač v poloze vypnuto. Nošení nástrojů s prstem na vypínači a připojování nástrojů k síti s vypínačem v poloze zapnuto zvyšuje riziko nehody.
- Před nastartováním nástroje odstraňte veškeré stavěcí klíny a klíče. Klín nebo klíč ponechaný v otáčivé části elektrického nástroje může způsobit úraz.
- Nesnažte se dosáhnout příliš daleko. Vždy si udržujte pevný postoj a rovnováhu. To vám umožní mít nástroj pod lepší kontrolou v neočekávaných situacích.
- Vhodně se oblekejte. Nenoste volné oblečení ani bižuterii. Udržujte své vlasy, oblečení a rukavice mimo dosah pohybujících se dílů. Volné oblečení, bižuterie nebo dlouhé vlasy se mohou zachytit v pohybujících se dílech.
- Jsou-li k dispozici mechanismy umožňující odvod a sběr prachu, zabezpečte jejich připojení a řádné používání. Použití těchto mechanismů snižuje rizika vyvolávaná prachem.

5.4 Používání elektrických nástrojů a péče o ně

- Neočekávejte od elektrického nástroje, co nemůže splnit. Používejte elektrický nástroj vhodný pro váš účel. Elektrický nástroj vykoná svůj úkol lépe a bezpečněji, použije-li se tempem, pro které byl zkonstruován.
- Nepoužívejte elektrický nástroj, jestliže ho nelze vypínačem zapnout i vypnout. Každý elektrický nástroj, který nelze ovládat vypínačem, je nebezpečný a je třeba ho opravit.
- Před prováděním jakýchkoliv změn, výměnou příslušenství nebo ukládáním elektrických nástrojů odpojte zástrčku od zdroje energie. Taková preventivní bezpečnostní opatření snižují riziko náhodného zapnutí elektrického nástroje.
- Nepoužívané elektrické nástroje ukládejte mimo dosah dětí a nedovolte s nimi pracovat osobám, které nejsou obeznámeny s nástrojem ani s těmito pokyny. Elektrické nástroje jsou v rukách neškolených uživatelů nebezpečné.
- Provádějte údržbu elektrických nástrojů. Kontrolujte, zda nejsou pohyblivé díly nesprávně seřizené nebo zadřené, zda nejsou prasklé a zda na nich není patrné nic, co by se mohlo dotknout provozu elektrického nástroje. Při poškození dejte elektrický nástroj před použitím opravit. Mnoho nehod způsobují právě nedostatečně udržované elektrické nástroje.
- Řezné nástroje udržujte ostré a čisté. Je méně pravděpodobné, že by se řádně udržované řezné nástroje s ostrými břity někde zadržly, a proto se ostré nástroje snáze ovládají.
- Používejte elektrický nástroj, příslušenství a nástrojové bity atd. v souladu s těmito pokyny a způsobem předepsaným pro konkrétní typ elektrického nástroje; přitom berte v úvahu pracovní podmínky a práci, již je třeba vykonat. Použití elektrického nástroje způsobem jiným, než pro který je určen, může vytvořit potenciálně nebezpečnou situaci.

5.5 Servis

- Servisní práce na elektrickém nástroji přenechejte kvalifikovanému technikovi, který používá výhradně originální náhradní díly. Tak si zajistíte, že nástroj bude i nadále bezpečný.

6 DOPLŇKOVÉ BEZPEČNOSTNÍ POKYNY PRO PŘÍKLEPOVÉ VRTAČKY

- Zkontrolujte napětí (voltáž) uvedené na výkonovém štítku stroje.
- Budete-li používat kabelové bubny, vždy odviňte z bubnu všechny kabel. Minimální průřez vodiče: 1,0 mm².
- Budete-li používat elektrickou příklepovou vrtačku ve venkovním prostoru, připojte ve správném pracovním pořádku prodlužovací kabel typu H07RN-F 3G o průměru 1,5 mm² a zástrčky odolné proti vlhkosti.
- Ujistěte se, že při vrtání z volné ruky stojíte na žebříku nebo lešení pevně.
- Používejte detektor elektrického vedení, abyste lokalizovali elektrická, vodní nebo plynová vedení skrytá ve stěnách. Vyhýbejte se dotyku dílů nebo vodičů, které jsou pod proudem.
- Na ochranu sluchu noste klapky na uši. Ztráta sluchu může být postupný proces!
- Při pracích, při nichž vzniká prach, noste ochranné brýle a používejte ochrannou masku.
- Nepoužívejte zařízení v oblastech, kde jsou výpary a hořlavé kapaliny.
- Před čištěním stroje nebo prováděním změn na stroji vždy vytáhněte zástrčku ze zásuvky.
- Přívodní kabel chraňte před poškozením. Olej a kyselina mohou kabel poškodit.
- Nikdy stroj nepřetěžujte.
- Všechny obrobky dostatečně dobře připevňujte.
- Důležité! Je zásadní důležitosti řídit se všemi místními bezpečnostními pokyny upravujícími instalaci, provoz a údržbu.
- Rycí a vrtací bity mohou být náhodně vymrštěny ze stroje a způsobit vážný úraz:
- Před zahájením práce vždy zkontrolujte, že je rycí či vrtací bit důkladně zajištěn ve sklíčidle.
- Sklíčidlo pravidelně kontrolujte, zda nevykazuje známky opotřebení nebo poškození.
- Nikdy nestartujte příklepový nástroj, který ještě nebylo přiložen k obrobku (stěně, stropu, atd.).
- Když skončíte, odpojte příklepovou vrtačku od přívodu elektřiny a vyjměte rycí nebo vrtací bit ze stroje.
- Před výměnou rycího nebo vrtacího bitu vždy vrtací kladivo odpojte o přívodu elektřiny.
- Chraňte si oči i ostatní pracovníky před odletujícími částicemi a třískami. Noste přilbu! Postavte dělicí přepážky!
- Noste pracovní rukavice, abyste si nepohmoždili ani neodřeli prsty.
- Vibrace mohou poškodit ruku nebo paži. Expozice vibracím má být co nejkratší.
- Vždy vedte síťový kabel od zařízení směrem dozadu.
- Zařízení ukládejte na místo, které není přístupné dětem.
- Když vykonáváte práci, vždy zařízení držte oběma rukama a ujistěte se, že váš postoj je stabilní.

7 PŘED ZAHÁJENÍM PRÁCE

- Prohlédněte místo, na němž má být nástroj použit, zda tam nejsou skryté elektrické kabely nebo plynové či vodní trubky; použijte vyhledávač trubek.
- Před zapojením zařízení do sítě se ujistěte, že napětí sítě odpovídá údajům na výkonovém štítku.

7.1 Nasazování a výměna nástrojů (obr. 2)

Zařízení je vybaveno upínacím systémem SDS-plus.

- Očistěte nástroje a namažte je před nasazením tenkou vrstvou maziva na stroje.
- Zatáhněte zpět upevňovací manžetu a přidržte ji.
- Zatlačte nástroj očistěný od prachu co nejdále do držáku nástrojů a pootočte jím. Nástroj se automaticky zajistí.
- Zajištění zkontrolujte zatáhnutím za nástroj.

7.2 Odstranění nástroje SDS-plus

Zatáhněte zpět upevňovací manžetu, přidržte ji a vytáhněte nástroj.



Příslušenství může být po použití horké. Nedotýkejte se špičky příslušenství rukou! Příslušenství vždy snižte s nasazenou rukavicí.

8 PROVOZ

8.1 Zapínání a vypínání

- Zapnutí: Stiskněte provozní vypínač (7).
- Vypnutí: Povolte provozní vypínač (7).

8.2 Nasazovací rukojeť (obr. 3)

Z bezpečnostních důvodů používejte příklepovou vrtačku jen s nasazenou rukojetí. Můžete si zachovávat bezpečnou polohu při práci tak, že si v případě potřeby nasazovací rukojeť otočíte. Povolte a otočte nasazovací rukojeť proti směru pohybu hodinových ručiček. Nasuňte smyčku na krček nástroje pouzdra a nasadte rukojeť, potom nasazovací rukojeť utáhněte.

8.3 Hlubkový doraz

Povolte nasazovací rukojeť a rovný díl hlubkové zarážky umístěte do otvoru. Upravte hlubkovou zarážku a nasazovací rukojeť znovu utáhněte.

8.4 Ústrojí pro sběr prachu (obr. 4)

Před příklepovým vrtáním prováděným svisle nad hlavou přetáhněte přes vrtací bit ústrojí pro sběr prachu.

8.5 Přepínač mezi příklepovým / bezpříklepovým vrtáním

- Přepínač mezi příklepovým / bezpříklepovým vrtáním zapíná a vypíná funkce příklepového a bezpříklepového vrtání.
- Vpředu na přepínači mezi příklepovým / bezpříklepovým vrtáním je blokační knoflík, jehož stiskem předejdete jakékoliv nezmýšlené změně nastavení.

	<p>Režim příklepového / bezpříklepového vrtání: Vrtejte do zdiva, betonu a přírodního kamene. Funkci příklepu nepoužívejte na keramické obkládačky a jiný materiál, který by nevydržel energii nárazů.</p>
	<p>Příklepový režim: Vrtání do zdiva, betonu a přírodního kamene.</p>
	<p>Bezpříklepový režim: Vrtání do dřeva, syntetických materiálů a kovu.</p>
	<p>Otočení dláta: Nepracovní poloha používaná jen k otočení plochého dláta do požadované polohy.</p>



Důležité! Při použití vrtacího kladiva potřebujete malý tlak. Přílišný tlak zbytečně zatíží motor. Pravidelně kontrolujte vrtací bity. Tupé vrtací bity nabruste nebo vyměňte.

9 ČIŠTĚNÍ A ÚDRŽBA



Pozor! Než začnete na zařízení provádět jakoukoliv práci, odpojte je od sítě.

9.1 Čištění

- Udržujte čisté větrací otvory stroje, abyste předešli přehřátí motoru.
- Pravidelně čistěte těleso stroje měkkou tkaninou, nejlépe po každém použití.
- Udržujte větrací otvory prosté prachu a nečistot.
- Jestliže nečistota nepovoluje, použijte měkkou tkaninu navlhčenou ve vodě s přídavkem mýdla.



Nikdy nepoužívejte rozpouštědla, jakými je benzin, alkohol, čpavková voda atd. Tato rozpouštědla mohou poškodit plastové díly.

10 TECHNICKÉ ÚDAJE

Jmenovité napětí	220-240 V
Jmenovitý kmitočet	50 Hz
Příkon	1500 W
Otáčky	0-850 min ⁻¹
Stupeň krytí	II
Vrtací výkon do betonu	32 mm
Vrtací výkon do oceli	13 mm
Vrtací výkon do dřeva	40 mm
Kadence	0-4500 min ⁻¹
Délka kabelu	4 m + zástrčka VDE

11 HLUČNOST

Hodnoty hlukových emisí se měří podle příslušné normy. (K=3)

Úroveň akustického tlaku LpA	91 dB(A)
Úroveň akustického výkonu LwA	102 dB(A)



PŮZOR! Hladina akustického tlaku může přesáhnout 85 dB(A), v takovém případě noste individuální chránič sluchu.

aw (Vibrace):	14.8 m/s ²	K = 1,5 m/s ²
---------------	-----------------------	--------------------------

12 SERVISNÍ ODDĚLENÍ

- Poškozené vypínače je třeba nechat vyměnit v našem poprodejním servisním oddělení.
- Je-li poškozen spojovací kabel (nebo síťová zástrčka), je třeba jej nahradit speciálním spojovacím kabelem, který je k dispozici v našem servisním oddělení. Výměnu spojovacího kabelu by mělo provést naše servisní oddělení (viz poslední stránku) nebo kvalifikovaný specialista (kvalifikovaný elektrikář).

13 USKLADNĚNÍ

- Důkladně vyčistěte celý stroj i jeho příslušenství.
- Uložte jej mimo dosah dětí do stabilní a bezpečné polohy na chladném a suchém místě; vyhýbejte se příliš vysokým i příliš nízkým teplotám.
- Chraňte jej před přímým slunečním svitem. Je-li to možné, uchovávejte jej v temnu.
- Neukládejte jej v plastických pytlích, ve kterých by se hromadila vlhkost.

14 ŽIVOTNÍ PROSTŘEDÍ



Bude-li vaše zařízení po delší době používání třeba vyměnit za nové, nelikvidujte použité zařízení spolu s běžným domovním odpadem, ale proveďte to způsobem ekologicky bezpečným.

Elektrický odpad se nesmí likvidovat jako součást domovního odpadu. Kde je to možné, provádějte recyklaci. Zeptejte se na místním úřadu nebo u prodejce, kde a jak lze recyklovat.

15 PROHLÁŠENÍ O SHODĚ



VARO N.V. - Joseph Van Instraat 9 - BE2500 Lier - BELGIUM, prohlašuje, že
Výrobek: Vrtací kladivo
Výrobní značka: POWERplus
Model: POWP3020

je ve shodě se základními požadavky a ostatními relevantními ustanoveními příslušných evropských směrnic založených na aplikaci evropských harmonizovaných norem. Jakákoliv neschválená úprava přístroje vede ke ztrátě platnosti tohoto prohlášení.

Evropské směrnice (včetně, nastanou-li, jejich změn a doplňků až do data podpisu):

2011/65/EU
2006/42/ES
2014/30/EU
2000/14/ES Příloha V LwA 91 dB / 102 dB

Evropské harmonizované normy (včetně, nastanou-li, jejich změn a doplňků až do data podpisu):

EN60745-1 : 2009
EN60745-2-6 : 2010
EN55014-1 : 2006
EN55014-2 : 2015
EN61000-3-2 : 2014
EN61000-3-3 : 2013

Držitel technické dokumentace: Philippe Vankerkhove, VARO - Vic. Van Rompuy N.V.

Níže podepsaný jedná jménem vedení společnosti,

Hugo Cuypers
Regulativní postupy - Manažer pro dohled nad řádným jednáním
Datum: 13/12/2017