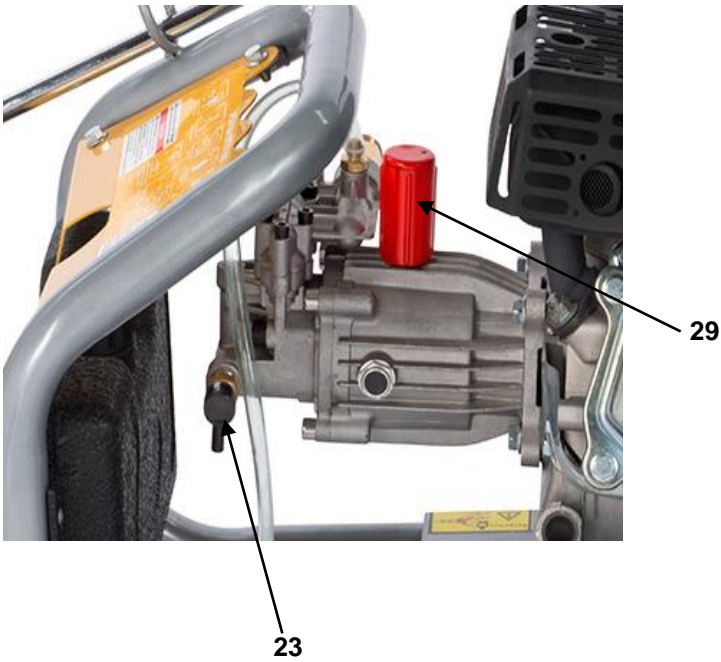
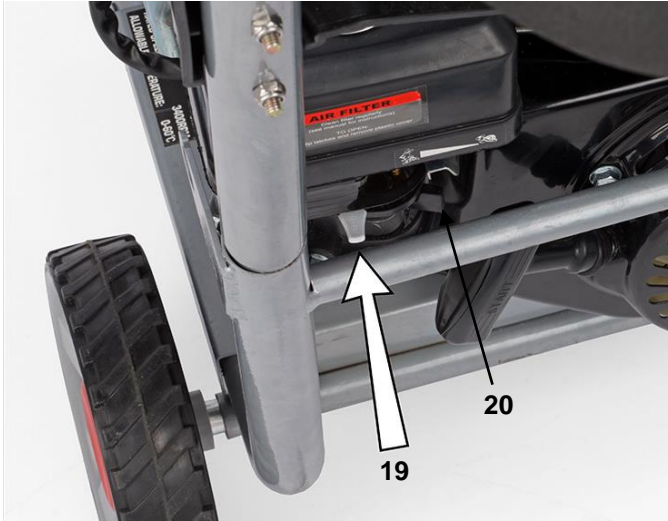


**Fig. A**



**Fig. B**



**Fig. C**

**POWXG9009**



**Fig 1**



**Fig 2**



Fig 3



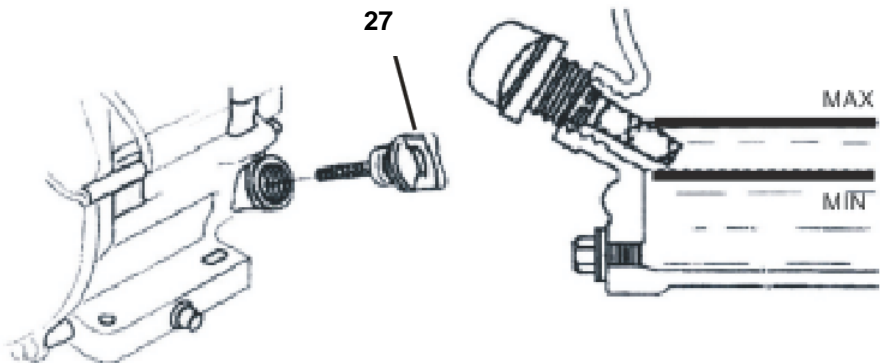
Fig 4



**Fig 5**



**Fig 6**

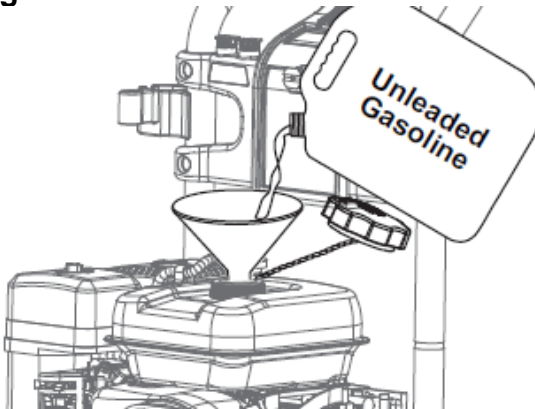


**Fig 6A**





**Fig 7**



**Fig 8**



**Fig 9 - 10**



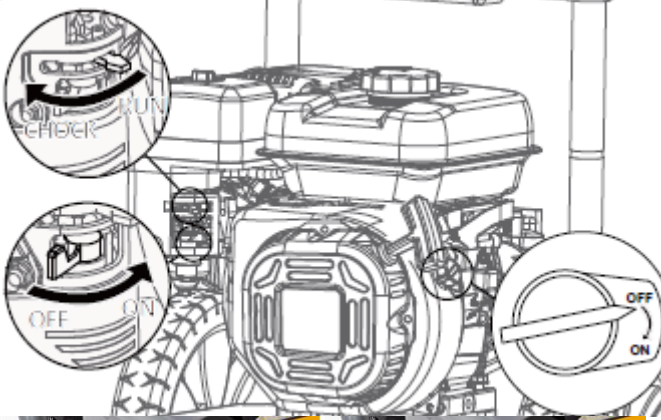


Fig. 11

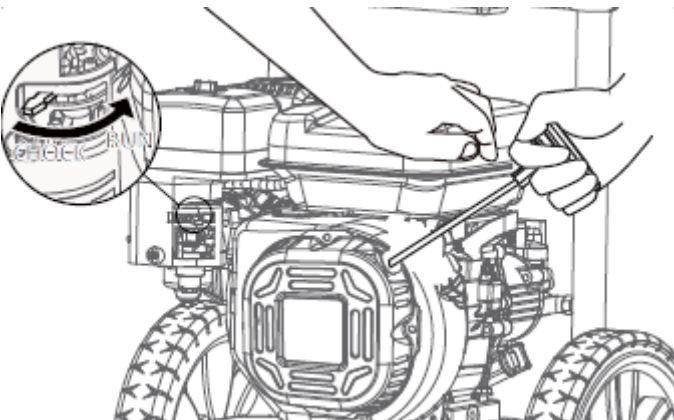


Fig. 12

POWXG9009

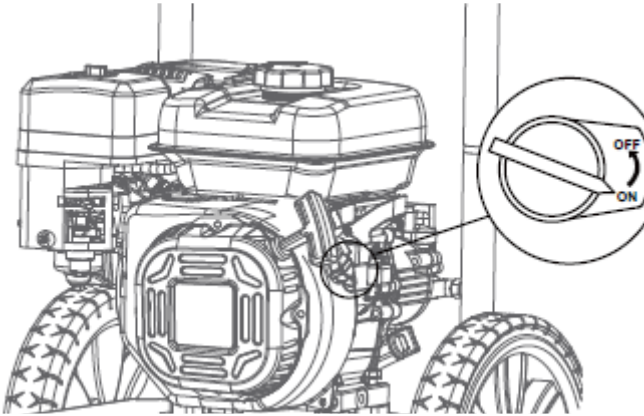


Fig. 13

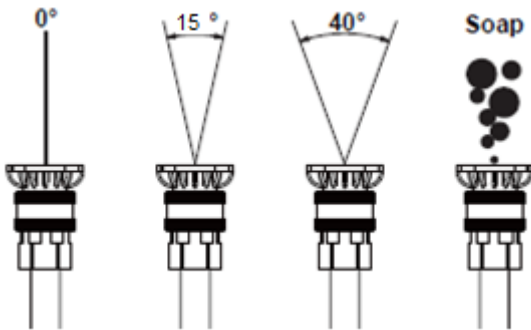


Fig. 14

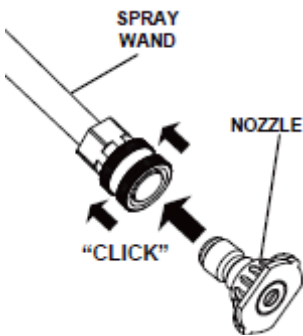


Fig 15



Fig. 16



Fig 17

<b>1</b>	<b>POUŽÍVÁNIE</b> .....	<b>3</b>
<b>2</b>	<b>POPIS (OBR. A, B &amp; C)</b> .....	<b>3</b>
<b>3</b>	<b>OBSAH BALENIA</b> .....	<b>3</b>
<b>4</b>	<b>SYMBOLY</b> .....	<b>4</b>
<b>5</b>	<b>VŠEOBECNÉ BEZPEČNOSTNÉ VAROVANIA</b> .....	<b>4</b>
5.1	<i>Pracovné prostredie</i> .....	4
5.2	<i>Osobná bezpečnosť</i> .....	4
5.3	<i>Správne používanie a starostlivosť</i> .....	5
<b>6</b>	<b>ŠTANDARDIZOVANÉ BEZPEČNOSTNÉ VAROVANIA PRE BENZÍNOVÉ VYSOKOTLAKOVÉ ČISTIČE</b> .....	<b>6</b>
<b>7</b>	<b>BEZPEČNOSTNÉ VAROVANIA TÝKAJÚCE SA BENZÍNU</b> .....	<b>6</b>
<b>8</b>	<b>BEZPEČNOSTNÉ FUNKCIE</b> .....	<b>6</b>
8.1	<i>Teplný prepúšťací ventil</i> .....	6
8.2	<i>Západka bezpečnostného zámku</i> .....	6
8.3	<i>Ochrana teploty vody</i> .....	6
<b>9</b>	<b>POKYNY NA MONTÁŽ</b> .....	<b>6</b>
9.1	<i>Montáž podnožky (obr. 1)</i> .....	7
9.2	<i>Montáž rukoväte (obr. 2)</i> .....	7
9.3	<i>Montáž panela a háka pre tyčovú časť (obr. 3)</i> .....	7
9.4	<i>Montáž striekacej pištole (obr. 5-6)</i> .....	7
<b>10</b>	<b>PRED PREVÁDZKOU</b> .....	<b>7</b>
10.1	<i>Pridanie oleja do klukovej skrine motora (obr. 7)</i> .....	7
10.2	<i>Pridanie olejovej zátky</i> .....	7
10.3	<i>Pridanie paliva do palivovej nádrže (obr. 8)</i> .....	7
10.4	<i>Pripojenie vodnej hadice k vysokotlakovému čističu (obr. 9)</i> .....	8
10.5	<i>Pripojenie vysokotlakovej hadice k výpustu výtlačného vedenia (10)</i> .....	8
<b>11</b>	<b>PREVÁDZKOVÉ POKYNY</b> .....	<b>8</b>
11.1	<i>Umiestnenie tlakového čističa</i> .....	8
11.2	<i>Postup spustenia (obr. 11 a 12)</i> .....	8
11.3	<i>Zastavenie tlakového čističa (obr. 13)</i> .....	8
11.4	<i>Úprava vzoru striekania (obr. 14)</i> .....	8

11.4.1	0° tryska (červená).....	9
11.4.2	15° tryska (žltá).....	9
11.4.3	25° tryska (zelená).....	9
11.4.4	40° tryska (biela).....	9
11.4.5	Nízkotlaková tryska (čierna).....	9
11.5	<i>Pripojenie trysky (obr. 15).....</i>	9
11.6	<i>Používanie zariadenia na čistiaci prostriedok .....</i>	9
11.7	<i>Samonapĺňanie z otvorených nádrží/nádob a prírodnej vody .....</i>	10
<b>12</b>	<b>TECHNICKÉ ÚDAJE.....</b>	<b>10</b>
<b>13</b>	<b>HLUK.....</b>	<b>11</b>
<b>14</b>	<b>ČISTENIE A ÚDRŽBA .....</b>	<b>11</b>
14.1	<i>Po každom použití .....</i>	11
14.2	<i>Odstránenie prekážky (obr. 17).....</i>	11
14.3	<i>Rutinná údržba.....</i>	11
14.3.1	<i>Zapaľovacia sviečka .....</i>	11
14.3.2	<i>Výmena motorového oleja (obr. 19).....</i>	11
14.3.3	<i>Vzduchový filter .....</i>	12
14.3.4	<i>Filter palivovej nádrže (obr. 18).....</i>	12
<b>15</b>	<b>SKLADOVANIE.....</b>	<b>12</b>
<b>16</b>	<b>PRÍPRAVA NA ZIMU A DLHODOBÉ USKLADNENIE.....</b>	<b>12</b>
<b>17</b>	<b>ZÁRUKA.....</b>	<b>13</b>
<b>18</b>	<b>ŽIVOTNÉ PROSTREDIE.....</b>	<b>13</b>
<b>19</b>	<b>VYHLÁSENIE O ZHODE .....</b>	<b>14</b>

# TLAKOVÝ ČISTIČ 208 CM<sup>3</sup> POWXG9009

## 1 POUŽÍVANIE

Váš benzínový vysokotlakový čistič je určený na čistenie vonku. Čistenie: strojov, vozidiel, štruktúr, nástrojov, fasád, terás, záhradných nástrojov...



**Nebezpečenstvo! Nebezpečenstvo zranenia! Pri prevádzkovaní zariadenia na benzínových čerpadlách alebo v iných nebezpečných oblastiach sa riadte príslušnými bezpečnostnými pravidlami. Zabráňte prosím vniknutiu odpadovej vody kontaminovanej minerálnymi olejmi do pôdy, vody alebo kanalizácie. Preto vykonávajte čistenie motora a spodnej strany len na špecifických miestach so zachytávačom oleja.**



**Varovanie! Z dôvodu vlastnej bezpečnosti si pred použitím tohto stroja prečítajte tento návod a všeobecné bezpečnostné pokyny.**

## 2 POPIS (OBR. A, B & C)

1. Podnožka
2. Vysokotlaková hadica
3. Spúšťačia pištoľ
4. Bezpečnostný zámok
5. Horný hák pre tyčovú časť
6. Trysky
7. Dolný hák pre tyčovú časť
8. Nádrž na čistiaci prostriedok
9. Vzduchový filter
10. Palivová nádrž
11. Tlmič výfuku
12. Koleso
13. Čerpadlo
14. Striekacia tyč
15. Lankový štartér
16. Lankový štartér motora
17. Zapaľovacia sviečka/konektor zapaľovacej sviečky
18. Sýtič
19. Palivová páka
20. Vysokotlakový výpusť
21. Prípojka prívodu vody
22. Filter čistiaceho prostriedku
23. Tepelný prepúšťač ventil
24. Uzáver hrdla olejovej nádrže
25. Hlavný vypínač
26. Ponomná odmerka
27. Skrutka odtoku oleja
28. Olejová zátka

## 3 OBSAH BALENIA

- Odstráňte všetok baliaci materiál.
- Odstráňte zvyšný baliaci materiál a baliace vložky (ak sú súčasťou balenia).
- Skontrolujte, či je obsah balenia úplný.
- Skontrolujte či prístroj, elektrická šnúra, zástrčka a príslušenstvo nebolo počas prepravy poškodené.
- Baliaci materiál si, pokiaľ je to možné, odložte počas celej záručnej doby. Potom ho zlikvidujte v miestnej zberni odpadov.



**VAROVANIE: Baliaci materiál nie je na hranie! Deti sa nesmú hrať s plastovými vreckami! Nebezpečenstvo udusenía!**

- Pištoľ
- Tyčová časť
- Vysokotlaková hadica
- Prípojka vtoku vody
- Nástroj na čistenie trysky
- Samomontážna pištoľ
- Návod na prevádzku
- Tlakový čistič
- Stručná úvodná príručka



- Striekacie tryska a tryska na čistiaci prostriedok
- Horný hák pre tyčovú časť

- Podnožka
- Samoplniaca trubica



**Ak zistíte, že chýbajú nejaké súčasti, alebo sú poškodené, kontaktujte prosím predajcu.**

#### 4 SYMBOLY

	Varovanie/nebezpečenstvo!		Prúd nemierite na ľudí, zvieratá, živé elektrické zariadenie, ani na samotný prístroj.
	Pred použitím si prečítajte návod.		Ak je hladina oleja nízka, motor sa nespustí alebo sa vypne.
	Horľavé, v blízkosti tlakového čističa nefajčite.		Noste chrániče sluchu.
	Noste ochranné okuliare.		Noste ochranné rukavice.
	V súlade so základnými požiadavkami európskych smerníc.		

#### 5 VŠEOBECNÉ BEZPEČNOSTNÉ VAROVANIA

**VAROVANIE:** Keď používate benzínové nástroje, vždy sa riadte základnými bezpečnostnými pokynmi, vrátane nasledujúcich. Znížite tak riziko vážneho osobného zranenia a/alebo poškodenia zariadenia. Pred používaním tohto produktu si prečítajte všetky tieto pokyny a uložte si ich pre prípad použitia v budúcnosti.

##### 5.1 Pracovné prostredie

- Tlakový čistič uskladnite v dobre vetranej oblasti s prázdnu palivovou nádržou. V blízkosti tlakového čističa by nemalo byť skladované palivo.
- Zariadenie sa musí umiestniť na pevný, oporný povrch.
- Len na vonkajšie použitie, nikdy neprevádzkujte v uzavretom priestore; výfukové plyny sú nebezpečné.
- Počas prevádzky umiestnite tlakový čistič preč od miesta čistenia.
- Zamedzte prístup deťom a okolostojacim osobám.
- Pri tomto zariadení sa musí počas prevádzky nachádzať obsluhujúca osoba.

##### 5.2 Osobná bezpečnosť

- Sledujte, čo robíte. Používajte zdravý rozum. Chvilka nepozornosti môže spôsobiť vážne zranenie.
- Pri činnosti noste bezpečnostné okuliare. Počas striekania môžu vyletovať malé častice.
- Na zníženie hluku používajte chrániče sluchu.

- Noste bezpečný odev - dlhé nohavice a čižmy alebo topánky. Pri používaní chemikálií, čistiacich prostriedkov alebo iných korozívnych či abrazívnych látok odporúčame použiť iné ochranné vybavenie.
- Nenaťahujte sa cez zariadenie. Po celý čas udržiajte správny postoj a rovnováhu. Umožňuje to lepšiu kontrolu v neočakávaných situáciách.
- Tlakový čistič nepoužívajte, ak ste konzumovali alkohol alebo ste pod vplyvom liekov.
- Odpojte zapalovací kábel od zapalovacej sviečky, aby ste predišli náhodnému spusteniu. Keď zariadenie nepoužívate, alebo predtým ako odpojíte vysokotlakovú hadicu.
- Nenoste voľné oblečenie, šperky, ani nič, čo by mohlo byť zachytené do motora.
- Zvieratá, deti a osoby v okolí sa musia nachádzať v bezpečnej vzdialenosti od pracovnej oblasti. Odporúča sa minimálne 15 metrov.
- Pištoľou nemierť ani nesmerujte na seba, ani iné osoby.
- Nikdy priamo pred striekaciu trysku nedávajte ruky, prsty, či iné časti tela.
- V blízkosti tlakového čističa nefajčite.

### **5.3 Správne používanie a starostlivosť**

- Nástroj nepoužívajte za týchto podmienok:
  - Zreteľná zmena rýchlosti motora.
  - Zreteľná strata tlaku.
  - Motor zlyháva.
  - Sú prítomné plamene alebo dym, v uzavretom priestore.
  - Nadmerné vibrácie.
  - Dážď alebo nevhodné počasie.
- Tlakový čistič udržiavajte čistý a bez oleja, blata a iných cudzích látok.
- Vodným sprejom sa nikdy nesmie mieriť na iné elektrické káble alebo priamo na tlakový čistič.
- Na ovládanie tyče používajte obe ruky.
- Nedovoľte, aby sa hadica dostala do kontaktu s horúcim tlmičom.
- Nedotýkajte sa trysky alebo vodného prúdu, keď je nástroj v činnosti.
- Motor neplňte benzínom, keď beží, je horúci, ani v blízkosti otvoreného plameňa. Nefajčite.
- Majú sa používať len schválené hadice a trysky.
- Spúšťacia pištoľ nesmie počas prevádzky ležať v zaseknutej polohe.
- Na vysokotlakovej hadici nevytvárajte hrče, ani zalomené miesta.
- Všetky hadicové spoje musia byť správne pripojené.
- Pred spustením tlakového čističa v studenom počasí sa uistite, že sa na žiadnych častiach zariadenia nevytvoril ľad.
- Aby ste zabránili náhodnému vypusteniu vody z tlakového čističa, mali by ste aktivovať bezpečnostnú západku na spúšťači, keď tlakový čistič používate (pozrite si prevádzkové pokyny).
- Tlakový čistič nenechajte bežať dlhšie ako päť minút bez toho, aby ste stlačili spúšťač. Čerpadlo sa môže poškodiť.
- Pravidelne kontrolujte, či palivový systém nemá netesné miesta alebo znaky poškodenia ako odretú alebo pórovitú hadicu či chýbajúce svorky alebo poškodenú nádrž alebo veko. Pred prevádzkou sa musia všetky defekty odstrániť.
- Nedotýkajte sa horúceho tlmíča.
- Servis, prevádzku a dopĺňanie paliva vykonávajte za nasledujúcich podmienok:
  - Dobrá ventilácia.
  - Do tlakového čističa dopĺňajte palivo v dobre osvetlenej oblasti.
  - Zabráňte rozliatiu paliva a nikdy nedopĺňajte palivo, ak tlakový čistič beží.
  - Pri dopĺňaní paliva sa vyhýbajte zápalným zdrojom.
  - Používajte bezolovnaté palivo
  - Nepoužívajte poškodené vysokotlakové hadice.

## 6 ŠTANDARDIZOVANÉ BEZPEČNOSTNÉ VAROVANIA PRE BENZÍNOVÉ VYSOKOTLAKOVÉ ČISTIČE

**VAROVANIE:** Zariadenie nepoužívajte v blízkosti osôb, ak nemajú oblečený ochranný odev.

**VAROVANIE:** Vysokotlakový prúd môže byť nebezpečný, ak sa zneužije. Prúd nemierte na ľudí, elektrické zariadenie pod prúdom, ani na samotný prístroj.

Prúdom nemierte na seba ani iných ľudí s cieľom očistiť topánky alebo odev.

Na zabezpečenie bezpečnosti zariadenia používajte len originálne náhradné diely od výrobcu alebo diely schválené výrobcom.

**VAROVANIE:** Vysokotlakové hadice, spojovacie diely a spojky sú dôležité pre bezpečnosť zariadenia. Používajte len spojovacie zariadenia a spojky, ktoré odporúča výrobca.

Nepoužívajte zariadenie, ak je poškodená napájacia šnúra alebo iné dôležité časti, napr. bezpečnostné zariadenia, vysokotlakové hadice, spúšťača pištoľ.

**VAROVANIE:** Nesmie sa používať nesprávne palivo, pretože môže byť nebezpečné.

**VAROVANIE:** Nepoužívajte v interiéri zariadenia so spaľovacím motorom, ak nemáte adekvátnu ventiláciu schválenú príslušnými národnými úradmi.

**VAROVANIE:** Zabezpečte, aby sa v blízkosti prívodu vzduchu nenachádzali výfukové emisie.

## 7 BEZPEČNOSTNÉ VAROVANIA TÝKAJÚCE SA BENZÍNU

**VAROVANIE:** S palivami narábajte maximálne opatrne. Sú horľavé a ich výpary sú výbušné. Musia sa dodržiavať nasledujúce body.

- Používajte len schválenú nádrž.
- Nikdy neodstraňujte vrchnák palivovej nádrže, ani palivo nedolievajte, keď beží napájací zdroj. Pred doplnením paliva nechajte komponenty výfuku motora vychladnúť.
- Nefajčite.
- Palivo do stroja nikdy nedopĺňajte vnútri.
- Stroj, ani palivové nádrže, nikdy neskladujte vnútri, kde sa v blízkosti nachádza zdroj otvoreného ohňa, napr. ohrievač vody.
- Ak palivo rozlejete, nespúšťajte napájací zdroj, ale stroj pred spustením presuňte preč z tejto oblasti.
- Po doplnení paliva vždy zatvorte a utiahnite vrchnák palivovej nádrže.
- Ak nádrž vypúšťate, robte to vonku.

## 8 BEZPEČNOSTNÉ FUNKCIE

### 8.1 Tepelný prepúšťací ventil

Tepelný prepúšťací ventil má za úlohu chrániť čerpadlo pred preťažením, ak je striekacia pištoľ zatvorená dlhší čas alebo sa upchá tryská. Mal by však byť záložným systémom a zabrániť prehriatiu čerpadla.

Tlakový čistič vypnite, ak sa nebude dlhšie ako päť minút používať. Znižuje to opotrebovanie, zabraňuje spotrebe paliva a predlžuje životnosť čerpadla zabránením prehriatiu.

### 8.2 Západka bezpečnostného zámku

Aby ste zabránili náhodnému vypusteniu vysokotlakovej vody, mali by ste aktivovať bezpečnostnú západku na spúšťači, keď tlakový čistič nepoužívate (pozrite si prevádzkové pokyny).

### 8.3 Ochrana teploty vody

Ak je teplota vody v čerpadle vyššia ako 60 °C, ochranný ventil sa otvorí a vypustí horúcu vodu, aby ochránil čerpadlo. A po vypustení horúcej vody sa ventil znovu zatvorí.

## 9 POKYNY NA MONTÁŽ

Odstráňte všetok baliaci materiál zo zariadenia. Skontrolujte, či nie sú hlavná jednotka, jej komponenty a všetko príslušenstvo po preprave poškodené a či nič nechýba.

### 9.1 Montáž podnožky (obr. 1)

Namontujte dve podnožky pomocou 8 dodaných skrutiek M8x75 a 8 matic M8.

### 9.2 Montáž rukoväte (obr. 2)

Nainštalujte horný rám na dolný rám a riadne pritlačte, kým dva kolíky nezapadnú na svoje miesto.

### 9.3 Montáž panela a háka pre tyčovú časť (obr. 3)

Nainštalujte 4 skrutky M6x50 a 4 poistné matice M6, uťahujte kľúčom, kým matica nebude dotiahnutá.

### 9.4 Montáž striekacej pištole (obr. 5-6)

K pištoľi pripojte tyčovú časť. Uchopte koniec pištole a naskrutkujte tyčovú časť na pištoľ a zabezpečte, aby bola utiahnutá. Neuťahujte príliš silno, pretože by ste mohli poškodiť obe prípojky.

Prípojku vysokotlakovej hadice pripojte k prípojke na dolnej strane zostavy pištole a zabezpečte, aby bola utiahnutá. Neuťahujte príliš silno, pretože by ste mohli poškodiť obe prípojky.

## 10 PRED PREVÁDZKOU

Na prípravu tlakového čističa na prevádzku, musíte vykonať tieto úlohy:

- Nalejte olej do kľukovej skrine motora.
- Do palivovej nádrže nalejte palivo.
- K striekacej pištoľi a čerpadlu pripojte vysokotlakovú hadicu.
- K čerpadlu pripojte vodný zdroj.
- K striekacej pištoľi pripojte tryskový nástavec.

Poznámka: motor a čerpadlo nového tlakového čističa bude mať často zlepšený výkon po niekoľkohodinovej prestávke.

### 10.1 Pridanie oleja do kľukovej skrine motora (obr. 7)

Nespúšťajte tlakový čistič bez naplnenia kľukovej skrine motora správnym množstvom a typom oleja (15W-40). Pri dodaní nemá tlakový čistič vnútri kľukovej skrine motora žiadny olej. Prevádzkovanie jednotky bez oleja spôsobí poškodenie motora. Stroj položte na rovný povrch a odoberte uzáver hrdla olejovej nádrže.



**Motorový olej pridajte aspoň do polovice odmerky.**

**Motor je vybavený senzorom hladiny oleja. Ak je hladina oleja príliš nízka, senzor hladiny oleja vypne motor a zabráni opätovnému spusteniu. Ak sa motor vypne, hoci je hladina oleja správna, skontrolujte, či benzínom poháňaný vysokotlakový čistič stojí rovno.**

### 10.2 Pridanie olejovej zátky

Pred prvým použitím sa musí vymeniť vypúšťací ventil na olejovej nádrži. Pri dodaní je zaskrutkovaná čierna prepravná olejová zátka, ktorú treba vymeniť za dodanú červenú olejovú zátku.

### 10.3 Pridanie paliva do palivovej nádrže (obr. 8)

Tlakový čistič je poháňaný štvortakným motorom (14), ktorý ako palivo používa bezolovnatý benzín.

Na naplnenie paliva do palivovej nádrže motora (11) použite vhodný lievik. Palivo nevylejte a nepreplňte nádrž. Palivová nádrž by nemala byť naplnená vyššie, ako je vrch palivového filtra.

#### 10.4 *Pripojenie vodnej hadice k vysokotlakovému čističu (obr. 9)*

- Nechajte vodu tiecť niekoľko sekúnd cez hadicu, aby sa z hadice vymyli nečistoty.
- Skontrolujte skrutku vtoku a odstráňte prípadné nečistoty.
- K vtoku vody pripojte hadicu a rukou ju utiahnite.
- Zapnite vodu.



Čerpadlo nespúšťajte, kým nepripojíte zdroj vody a nezapnete vodu. Pri takejto chybe sa môže tlakový čistič poškodiť.

#### 10.5 *Pripojenie vysokotlakovej hadice k výpustu výtláčného vedenia (10).*

- Koniec vysokotlakovej hadice pripojte k vysokotlakovému výpustu.
- Zapnite vodný zdroj a spúšťač pištole stlačte, kým nebude voda vytekať rovnomerným prúdom z tyčovej časti. Nepoužívajte vodu s teplotou vyššou ako 60 °C.

## 11 PREVÁDZKOVÉ POKYNY

### 11.1 *Umiestnenie tlakového čističa*

- Tlakový čistič umiestnite na pevný a rovný povrch, aby olej motora a kľukovej skrine čerpadla správne mazal komponenty. Neumiestňujte do oblastí s mlákami. Šmykľavé povrchy môžu spôsobiť zranenie.
- Stroj umiestnite do dobre vetranej oblasti a mimo horľavých materiálov alebo výparov. Zabezpečte dodržiavanie varovaní týkajúcich sa ventilácie. Tlakový čistič udržiavajte vo vzdialenosti min. 18" (45 cm) od horľavých materiálov.
- Stroj umiestnite spôsobom, aby mal operátor ľahký prístup k tlakovému čističu a jeho ovládačom. Stroj umiestnite tak, aby bol chránený pred vonkajším poškodením.
- Aby ste predišli poškodeniu a nadmernému opotrebovaniu hadice, umiestnite tlakový čistič tak, aby hadica neprechádzala cez oblasti s premávkou.

### 11.2 *Postup spustenia (obr. 11 a 12)*

- Tlakový čistič umiestnite na rovný podklad.
- Zapnite vodu.
- Z čerpadla systému vytlačte vzduch tak, že uvoľníte bezpečnostný zámok a stlačíte spúšť striekacej pištole.
- Tyčovú časť pripevnite k striekacej pištoľi.
- Palivový ventil otočte do zapnutej polohy („ON“).
- Páčku sýtiča posuňte do polohy sýtiča.
- Hlavný spínač motora otočte do zapnutej polohy („ON“).
- Stroj držte jednou rukou, pomaly potiahnite rukoväť štartéra (lanko štartéra), až kým nepocítite odpor, potom potiahnite rýchlo. Po každom pokuse o spustenie tlakového čističa, ktorý zlyhal, stlačte spúšťačiu pištoľ a uvoľnite tlak (zniži sa tým spätný tlak).
- Niekoľko sekúnd nechajte bežať motor a potom postupne posúvajte páčku sýtiča do polohy CHODU, keď sa motor zahrieva, kým nebude sýtič posunutý úplne v polohe chodu.

### 11.3 *Zastavenie tlakového čističa (obr. 13)*

- Hlavný vypínač otočte do polohy vypnutia.
- Palivový ventil otočte do polohy vypnutia.
- Vypnite vodu a stlačte spúšťačiu rukoväť, aby ste uvoľnili všetok tlak vody.

### 11.4 *Úprava vzoru striekania (obr. 14)*

Varovanie: Vždy zabezpečte, aby bola tyč správne upevnená. V opačnom prípade by pri prevádzke pištole mohla vystreknúť pod vysokým tlakom, čím by spôsobila zranenie alebo škody.

#### 11.4.1 0° tryska (červená)

Táto tryska dodáva ostrý prúd a je veľmi výkonná. Pokrýva malú oblasť čistenia. Táto tryska by sa mala používať len na povrchoch, ktorá dokážu odolávať takémuto vysokému tlaku - napr. na kovech alebo betóne. Nepoužívajte na drevo.

#### 11.4.2 15° tryska (žltá)

Táto tryska dodáva silný 15-stupňový vzor postreku na intenzívne čistenie malých plôch. Táto tryska by sa mala používať len na plochách, ktoré dokážu odolať vysokému tlaku z tejto trysky.

#### 11.4.3 25° tryska (zelená)

Táto tryska dodáva silný 25-stupňový vzor postreku na intenzívne čistenie veľkých plôch.

#### 11.4.4 40° tryska (biela)

Táto tryska dodáva silný 40-stupňový vzor postreku a menej výkonný prúd vody. Pokrýva širokú oblasť čistenia. Táto tryska by sa mala používať pri väčšine všeobecných čistiacich prác.

#### 11.4.5 Nízkotlaková tryska (čierna)

Táto tryska sa používa na nanášanie chemikálií alebo čistiacich roztokov. Má najmenej silný prúd.

Poznámka:

Pre rozdiely v materiáloch a spracovaní môžu vysokotlakové prúdy poškodzovať dláždenie terás. Najskôr vyskúšajte na malej skúšobnej ploche. Ak je to potrebné, prispôbte tlak výmenou trysky za inú alebo znížením rýchlosti motora.

### 11.5 **Pripojenie trysky (obr. 15)**

Trysku pripojte k tyčovej časti pomocou rýchlouvolňovacej prípojky, ktorá umožňuje rýchlu a jednoduchú výmenu trysiek. Na pripojenie trysky zasuňte prstenec dozadu smerom k pištoli, zatlačte trysku do konca tyčovej časti. Uvoľnite krúžok a uzamknite trysku v svojej polohe. Na odpojenie trysky zasuňte krúžok späť k pištoli, trysku teraz môžete odstrániť.

Poznámka: prosím prekontrolujte správne pripojenie trysky.

Varovanie: tryska nie je správne pripevnená, keď sa krúžok nezasunie dozadu. Zatlačte trysku veľkou silou do otvoru, inak sa krúžok sám nezasunie späť a tryska sa vystrelí von.

### 11.6 **Používanie zariadenia na čistiaci prostriedok**

- Pred aplikovaním čističa opláchnite povrch studenou vodou.
- Pripravte si čistiaci prostriedok podľa potreby na vykonanie práce.
- Z nádrže na čistiaci prostriedok snímte vrchnák a naplňte ju.
- Na povrch nastriekajte čistiaci prostriedok. Na dosiahnutie čo najlepších výsledkov použite dlhé, rovnomerné, prekrývajúce sa ťahy. Čistiaci prostriedok nechajte usadiť asi 3 minúty pred vyskúšaním, ale nenechajte ho na povrchu zaschnúť, pretože môže spôsobiť šmuhy alebo poškodiť povrch.
- Na vyčistenie zariadenia po použití cez striekaciu trysku preplachujte 1-2 minúty vodu, potom stroj vypnite. Trysku namočte do vedra s čistou vodou, aby ste odstránili čistiaci prostriedok.



### 11.7 Samonapĺňanie z otvorených nádrží/nádob a prírodnej vody

Samonapĺňanie umožňuje nasávanie vody z nádob a prírodných zdrojov. Je dôležité, aby bol filter na vstupe pre vodu vyčistený a na svojom mieste a aby sa nasávala iba čistá voda. S týmto príslušenstvom môže prístroj natiahnuť vodu max. 1 m nad povrch vody. Môže to trvať do 1 minúty.

- Úplne ponorte 2 m nasávaciu hadicu pod vodu, aby sa vzduch vytlačil von.
- Pripojte nasávaciu hadicu k zariadeniu a zabezpečte, aby nasávací filter zostal pod vodou.
- Zariadenie spustíte bez pripojenej ručnej striekacej pištole, kým nebude voda rovnomerne vytekať z vysokotlakovej hadice.

Ak voda po 1 minúte nevyteká, vypnite zariadenie a skontrolujte ho. Keď voda vyteká, vypnite zariadenie a pripevnite ručnú striekaciu pištoľ a prúdovú rúru, aby ste mohli pracovať.

Je dôležité, aby hadica a spojka boli dobrej kvality, riadne zmontované a tesnenia neboli poškodené a vložené rovno. Netesné spoje môžu narúšať nasávanie.

## 12 TECHNICKÉ ÚDAJE

### MOTOR

Výkon motora	4,1 kW
Rýchlosť rotácie	3600 min-1
Palivová nádrž	3,6 l
Palivo	Bezolovnatý benzín / E10
Typ motora	OHV 4-taktný
Systém štartovania	Lankový štartér
Objem valcov	208 cm <sup>3</sup>
Typ oleja	15W-40

### PRIPOJENIE VODY

Max. teplota napájania	50 °C
Min. objem napájania	540 l/h
Min. tlak napájania	0,14 Mpa
Max. tlak napájania	1 MPa (10 bar)
Dĺžka prívodnej hadice	≤ 3 m
Priemer prívodnej hadice (vnútorný priemer)	≤ 12 mm

### ČERPADLO

Prípustný tlak	173 bar
Max Prietoková	540 l/h
Množstvo oleja - čerpadlo	60 ml
Nasávanie čistiaceho prostriedku	4,2 l/h
Maximálna sila spätného nárazu ručnej striekacej pištole	24,5 N

Palubná nádrž na čistiaci prostriedok	2,0 l
Hmotnosť bez príslušenstva	27 kg

## 13 HLUK

Hodnoty emisií hluku namerané podľa príslušnej normy. (K=3)

Hladina akustického tlaku LpA 109 dB(A)

Hladina akustického výkonu LwA 107 dB(A)



**POZOR! Ak akustický tlak prekročí úroveň 85 dB(A), používajte chrániče sluchu.**

aw (Vibrácie)

4,8 m/s<sup>2</sup>

K = 1,5 m/s<sup>2</sup>

## 14 ČISTENIE A ÚDRŽBA

### 14.1 Po každom použití

- Vypnite motor a vypnite zdroj vody. Uvoľnite tlak vody tým, že striekaciu pištoľ namierite do bezpečného smeru a stlačíte spúšťač.
- Odpojte vysokotlakovú hadicu, striekaciu pištoľ a trysku. Z predmetov vypustite vodu a na poutieranie vonkajška hadice a striekacej pištole použite handru.
- Z čerpadla vyprázdňte vodu tak, že 6-krát potiahnete lankový štartér.
- Jednotku uskladnite na suchom a čistom mieste.

### 14.2 Odstránenie prekážky (obr. 17)



**Pred kontrolou, nastaveniami, čistením alebo údržbou tlakového čističa sa musí zastaviť motor a byť vychladnutý. Zabezpečte, aby bol tlak úplne uvoľnený.**

Ak náhodou rýchlosť toku zníži striekanie alebo je striekanie nerovnomerné, uvoľnite spúšťač a stroj VYPNITE. Stlačte spúšťač a uvoľnite všetok tlak a skontrolujte trysku na konci tyčovej časti z hľadiska prípadného upchatia. Ak máte podozrenie, že je upchatá, použite čistiaci nástroj a odstráňte prekážku. Je dôležité pravidelne kontrolovať a čistiť vodnú trysku pomocou nástroja na čistenie trysky. Pred čistením za účelom odstránenia prekážky vypnite motor a odpojte ho od vodného zdroja.

### 14.3 Rutinná údržba

#### 14.3.1 Zapaľovacia sviečka

Po každých 50 hodinách prevádzky by mala byť zapaľovacia sviečka odstránená. Skontrolujte farbu nánosov na konci zapaľovacej sviečky, mala by to byť žltohnedá farba. Odstráňte všetky nánosy tvrdou kefkou, drôtená kefka z mosadze je ideálna. Skontrolujte vzdialenosť elektród zapaľovacej sviečky a podľa potreby ju upravte. Správna vzdialenosť by mala byť 0,7 až 0,8 mm.

#### 14.3.2 Výmena motorového oleja (obr. 19)

Odporúčame, aby bol olej vymenený po každých 20 hodinách používania, potom každých 100 hodín.

- Položte stroj na rovný povrch a motor niekoľko minút zahrievajte.
- Potom zastavte motor.
- Umiestnite vhodnú nádobu pod čerpadlo, aby ste mohli zachytiť použitý olej.
- Odstráňte uzáver hrdla olejovej nádrže, zátku výpustu oleja a čistič, aby mohol byť olej úplne vypustený. Budete musieť použiť trubicu alebo iné podobné zariadenie, ktoré zabráni pretečeniu oleja na rám tlakového čističa.

- Skontrolujte zátku výpustu oleja, tesnenie, uzáver hrdla olejovej nádrže a tesniaci krúžok a ak sú poškodené, vymeňte ich.
- Znovu nainštalujte zátku výpustu oleja a čistič. Zátku výpustu bezpečne utiahnite.
- Motorový olej pridajte aspoň do polovice odmerky.
- Znovu bezpečne nainštalujte uzáver hrdla olejovej nádrže.

Použitý motorový olej zlikvidujte ekologickým spôsobom. Navrhujeme, aby ste ho odovzdali v uzavretej nádobe do miestnej servisnej stanice na spracovanie. Nezahadzujte ho do odpadkov ani nevyliievajte na zem.

#### 14.3.3 Vzduchový filter

Po každých 50 hodinách prevádzky alebo každý rok by ste mali odstrániť vzduchový filter, skontrolovať či nie je jeho stav zhoršený a vyčistiť ho. Vzduchový filter dôkladne vyčistite ekologickým odmasťovacím prostriedkom na báze vody. Nechajte ho úplne vyschnúť a potom vzduchový filter znovu nainštalujte.



**Varovanie! Nikdy motor neprevádzkujte bez nainštalovaného vzduchová filtra.**

#### 14.3.4 Filter palivovej nádrže (obr. 18)

Po každých 150 hodinách prevádzky alebo každé tri mesiace by ste mali odstrániť filter palivovej nádrže a vyčistiť ho. Odstráňte vrchnák filtra palivovej nádrže a filter, filter dôkladne vyčistite ekologickým odmasťovacím prostriedkom na báze vody a znovu nainštalujte.

## 15 SKLADOVANIE

Ak sa motor nebude používať alebo sa bude skladovať dlhšie ako jeden mesiac, mal by sa vykonať nasledujúci postup pri skladovaní. Z palivovej nádrže (obrázok 1, časť 11) a karburátora vypustíte všetko palivo. Ubezpečte sa, že všetko palivo bolo odstránené.

- Vyberte zapaľovaciu sviečku.
- Nalejte približne jednu polievkovú lyžicu čistého motorového oleja do otvoru zapaľovacej sviečky.
- Pri VYPNUTOM zapaľovaní niekoľkokrát jemne potiahnite šnúrkou lankového štartéra (obrázok 1, časť 16). Znovu nainštalujte zapaľovaciu sviečku, ďalej poťahujte šnúrkou lankového štartéra, kým nebude piest na kompresnom zdvihu (keď zacítite odpor), vtedy prestaňte poťahovať.

Tlakový čistič uskladnite na suchom, dobre vetranom mieste, pod krytom, aby ste predišli akumulácii prachu a častíc na tlakovom čističi.

## 16 PRÍPRAVA NA ZIMU A DLHODOBÉ USKLADNENIE

Ak sa tlakový čistič nebude dlhšie ako 3 mesiace používať, alebo ak existuje nebezpečenstvo ľadu alebo námrazy počas zimných mesiacov, čerpadlová jednotka bude vyžadovať ochranu pred zadretím a poškodením v dôsledku mrazu. Na ochranu čerpadlovej jednotky zmiešajte roztok automobilovej nemrznúcej zmesi podľa odporúčania na balení. Roztok opatrne nalejte do prívodu čerpadla tlakového čističa. Keď roztok vytečie z výpustu, zazátkujte výpusť korkom alebo inou vhodnou zátkou. Ďalej nalievajte nemrznúcu zmes do vtoku, kým nebude čerpadlo plné, potom vtok zazátkujte korkom alebo inou vhodnou zátkou.

Keď budete tlakový čistič po prvýkrát používať po tom, ako bola použitá ochranná nemrznúca zmes, zabezpečte, aby bola nemrznúca zmes vypláchnutá z čerpadla, hadice a tyčovej časti. Keď prvýkrát spustíte tlakový čistič, z čerpadla môže unikáť menšie množstvo kvapaliny. Tento jav po krátkom čase zanikne.

## **17 ZÁRUKA**

- Záručná lehota poskytovaná na tento výrobok je 36 mesiacov a začína plynúť dňom zakúpenia prvým používateľom.
- Táto záruka zahŕňa všetky chyby materiálu a výrobné chyby, okrem: batérií, nabíjačiek, chybných súčastí, ktoré podliehajú bežnému opotrebovaniu ako napr. ložiská, kefy, káble a zástrčky alebo príslušenstvo ako vrtáky, vrtné korunky, pilové listy atď.; nezahŕňa poškodenia alebo chyby spôsobené zlým zaobchádzaním, nehodami alebo pozmeňovaním, ani náklady na prepravu.
- Poškodenie a/alebo chyby, ktoré sú dôsledkom nesprávneho používania, tiež nespádajú pod ustanovenia záruky.
- Nenesieme ani žiadnu zodpovednosť za zranenie osôb, ktoré je dôsledkom nesprávneho používania zariadenia.
- Opravy smie vykonávať iba autorizované servisné stredisko pre nástroje Powerplus.
- Viac informácií získate na tel. čísle 00 32 3 292 92 90.
- Prípadné náklady na prepravu vždy nesie zákazník, ak nebolo písomnou formou dohodnuté inak.
- Záruku si zároveň nemožno uplatňovať, ak bolo zariadenie poškodené v dôsledku nedbanlivej údržby alebo preťaženia.
- Zo záruky sú definitívne vylúčené prípady, kedy poškodenie vzniklo dôsledkom vniknutia kvapaliny, nadmerného preniknutia prachu, úmyselného poškodenia (úmyselne alebo závažnou nedbanlivosťou), nevhodného použitia (použitie zariadenia na účely, na ktoré nie je vhodné), nekompetentného použitia (napr. nerešpektovaním pokynov v návode), neodbornej montáže, zásahu bleskom, chybného sieťového napätia. Neboli uvedené všetky možnosti.
- Prijatie reklamácie v rámci záruky nemá vplyv na predĺženie záručnej lehoty, ani na začatie novej záručnej lehoty v prípade výmeny zariadenia.
- Staré zariadenia alebo súčasti, ktoré sú vymieňané v rámci záruky, sa preto stávajú majetkom spol. Varo NV.
- Vyhradzuje si právo zamietnuť akúkoľvek reklamáciu, ak nie je možné overiť dátum zakúpenia alebo ak je jasné, že výrobok nebol riadne udržiavaný. (čisté vetracie otvory, pravidelná údržba uhlíkových kefičiek,...)
- Potvrdenku o nákupe si musíte uschovať ako doklad o dátume zakúpenia.
- Náradie musíte vrátiť v nerozobranom stave svojmu predajcovi v prijateľne čistom stave, v originálnom plastovom kufríku liatom pod tlakom, ak v ňom bolo vaše náradie dodané, spolu s priloženým dokladom o kúpe.

## **18 ŽIVOTNÉ PROSTREDIE**

Ak musíte po dlhodobom používaní zariadenie vymeniť, nelikvidujte ho spolu s domovým odpadom, ale ekologicky bezpečným spôsobom.

Použitý motorový olej zlikvidujte ekologickým spôsobom. Navrhujeme, aby ste ho odovzdali v zapečatenej nádobe do miestnej servisnej stanice na spracovanie. Nezhadzujte do odpadkov ani nevyliievajte na zem.

**19 VYHLÁSENIE O ZHODE**



**VARO N.V.** - Joseph Van Instraat 9 - BE2500 Lier - BELGICKO vyhlasuje, že

výrobok: Tlakový čistič  
obchodná známka: POWERplus  
model: POWXG9009

je v súlade so základnými požiadavkami a inými relevantnými ustanoveniami príslušných európskych smerníc, na základe uplatnenia európskych harmonizovaných noriem. V prípade akýchkoľvek neoprávnených úprav tohto zariadenia stráca toto vyhlásenie svoju platnosť.

Európske smernice (vrátane ich prípadných novelizácií do dátumu podpisu):

2006/42/EC

2014/30/EU

2000/14/EC

Príloha VI

Testovací úrad:

LwA 107 dB(A) / 108 dB(A)

TÜV Rheinland

Európske harmonizované normy (vrátane ich prípadných novelizácií do dátumu podpisu):

EN60335-1 : 2012

EN60335-2-79 : 2012

EN55012 : 2007

EN61000-6-1 : 2007

Uchovávateľ technickej dokumentácie: Philippe Vankerkhove, VARO – Vic. Van Rompuy N.V.

Dolu podpísaný koná v mene výkonného riaditeľa spoločnosti,

Hugo Cuypers

Regulačné záležitosti – Compliance Manager

Dátum: 22/11/2017